

Zapytanie ofertowe

(roboty budowlane)

na wykonanie zadania pn.: **Przebudowa sieci elektroenergetycznej do 1 kV w zakresie oświetlenia drogowego w m. Rachowa, stacja 60026, gmina Malanów**, w zakresie zgodnym z załącznikiem stanowiącym integralną część zapytania.

Dodatkowe informacje odnośnie zakresu prac można uzyskać od p. Sławomira Mielcarka, tel. 062 598 52 81 lub 604415521

Zleceniobiorca zobowiązany będzie do:

- przestrzegania *Wytycznych dla wykonawców przy wykonywaniu robót budowlanych na sieciach wspólnych na zlecenie Oświetlenie Uliczne i Drogowe sp. z o.o.* zamieszczonych na www.ouid.pl/pliki-do-pobrania.html,
- przestrzegania *Wytycznych dla wykonawców przy wykonywaniu robót budowlanych na sieciach wydzielonych na zlecenie Oświetlenie Uliczne i Drogowe sp. z o.o.* zamieszczonych na www.ouid.pl/pliki-do-pobrania.html,
- przestrzegania *Wytycznych dla wykonawców w zakresie zasad odbioru robót budowlanych wykonywanych na zlecenie Oświetlenie Uliczne i Drogowe sp. z o.o.* zamieszczonych na www.ouid.pl/pliki-do-pobrania.html,
- zakupienia wszystkich materiałów niezbędnych do wykonania zadania,
- uzyskania niezbędnych zgód i uzgodnień z zarządcą drogi, lub terenu na którym znajdują się urządzenia oświetleniowe oraz właścicielami infrastruktury znajdującej się w bezpośrednim sąsiedztwie urządzeń oświetleniowych,
- demontażu, przechowywania i ponownego montażu znaków drogowych oraz wszelkiego rodzaju tablic reklamowych i informacyjnych (jeżeli w zakresie zadania jest demontaż, lub wymiana słupów),
- przedłożenia Zleceniodawcy faktury w terminie 7 dni od daty pozytywnego odbioru wykonanych robót.

Zleceniodawca:

- udzieli Zleceniobiorcy upoważnienia do wystąpienia w jego imieniu do Energa-Operator SA w zakresie jednorazowego przygotowania oraz likwidacji miejsca pracy w celu wykonania zakresu robót objętych niniejszym zapytaniem (w przypadku robót na napowietrznej linii wspólnej lub podwieszanej),
- dokona odbioru robót zgodnie z *Wytycznymi dla wykonawców w zakresie zasad odbioru robót budowlanych wykonywanych na zlecenie Oświetlenie Uliczne i Drogowe sp. z o.o.* zamieszczonych na www.ouid.pl/pliki-do-pobrania.html,
- ureguluje należność za wykonane zadanie przelewem w terminie 25 dni od daty wpływu do siedziby Spółki prawidłowo wystawionej faktury VAT.

Oferty należy składać na druku formularza pn. „**Formularz ofertowy – roboty budowlane**” dostępnym na stronie internetowej www.ouid.pl w zakładce „DO POBRANIA”, na adres: Oświetlenie Uliczne i Drogowe sp. z o. o., ul. Wrocławska 71A, 62-800 Kalisz lub złożyć osobiście w siedzibie Spółki w dni robocze w godz. 8:00-14:00.

Oferty należy składać do dnia 08.06.2022r. (decyduje data wpływu oferty do Spółki)

Oferta winna zostać złożona w zamkniętej kopercie opatrzonej dokładnymi danymi oferenta oraz nazwą zadania:

„**OFERTA – dot. m. Rachowa , 60026, Gmina Malanów, zapytanie nr WT/T1/GW/...1491.../2022**”

UWAGA: OFERTY MOGĄ BYĆ SKŁADANE WYŁĄCZNIE DROGĄ POCZTOWĄ LUB W SKRZYNCIE PODAWCZEJ PRZY WEJŚCIU DO SPÓŁKI.

Informacja o wyborze najkorzystniejszej oferty zostanie zamieszczona na stronie www.ouid.pl.

Podpisanie umowy nastąpi w siedzibie zamawiającego, w terminie 14 dni od dnia powiadomienia o wyborze najkorzystniejszej oferty.

Wzór umowy znajduje się na stronie www.ouid.pl/pliki-do-pobrania.html

W przypadku nie zawarcia umowy z winy Oferenta w ww. terminie, Spółka ma prawo do wyboru kolejnej najkorzystniejszej oferty.

WAŻNE:

Do oferty należy dołączyć wykaz osób, które będą wykonywały ww. prace wg załącznika nr 1 do formularza ofertowego.

Jeśli osoby te nie były wcześniej zgłoszone do Spółki

należy do oferty dołączyć kopie potwierdzone za zgodność z oryginałem:

- zaświadczeń o ukończeniu kursu pracy pod napięciem w urządzeniach i liniach o napięciu do 1kV,
- świadectw kwalifikacyjnych,
- orzeczeń lekarskich o braku przeciwwskazań zdrowotnych do wykonywania pracy na określonym stanowisku.

Zastępca Dyrektora
ds. Technicznych
Jacek Witczak

I. Wymiana i montaż opraw oświetleniowych na terenie gm. Malanów m. Rachowa st. 60026.

Zakres rzeczowy:

1. Rachowa, zasilanie ze stacji 60026:
 - Wymiana opraw oświetleniowych na słupach 1/2, 1/4, 1/6, 1/8, 1/10, 1/12 i 1/13 łącznie 7 kpl.
2. Wykonanie zasilania szafki oświetleniowej - słup 1/7.

Opis techniczny:

1. Montaż i wymiana opraw oświetleniowych.

Istniejące oprawy sodowe zainstalowane na słupach 1/2, 1/4, 1/6, 1/8, 1/10, 1/12 i 1/13 zdemontować i zutylizować we własnym zakresie. Następnie na słupach 1/2, 1/4, 1/6, 1/8, 1/10, 1/12 i 1/13 zainstalować nowe wysięgniki stalowe ocynkowane o wysięgu 1,5 m i kącie gięcia 10°, zainstalować nowe zabezpieczenia i zaciski, zainstalować nowe oprawy oświetleniowe typu BGP282 T25 1xLED56-4S/740 SR DN25 wyposażone w system CityTouch z abonamentem na 10 lat (7 kpl.).

2. Przełączenie szafki oświetleniowej - słup 1/7

Wykonać zasilanie istniejącej szafki oświetleniowej z nowego złącza Energa zainstalowanego przy słupie 1/7 kablem typu YAKXS 4x25 mm². Po konstrukcji słupa kabel prowadzić w rurze osłonowej. Wprowadzenie do szafki oświetleniowej wykonać rurą elastyczną. Miejsce wprowadzenia kabla do szafki i połączenia z rurą osłonową wykonać w sposób uniemożliwiający wnikanie wody i przedostawanie się owadów do szafki oświetleniowej.

Ze zgłoszeniem do odbioru należy dostarczyć następujące dokumenty:

- mapki określające lokalizację szafki oświetleniowej odzwierciedlający uwarunkowania geograficzne (ulice, skrzyżowania, budynki użyteczności publicznej itp.);
- schemat powykonawczy (należy oznaczyć typ i przekrój przewodów linii zasilającej i obwodowych, typ i wartości zabezpieczeń przedlicznikowego i obwodowych, typ sterownika i stycznika wymienionych w zakresie rzeczowym zadania);
- protokoły z wynikami pomiaru uziemień, oraz izolacji przewodów zasilających i obwodowych szafki;
- atesty i certyfikaty zabudowanych materiałów, dla których nie podano typu;
- protokół odbioru pasa drogowego (jeżeli zarządca drogi wyda takie postanowienie).

SPECJALISTA
ds. eksploatacji oświetlenia
Stanisław Mielcarek
Stanisław Mielcarek

Rachowa 60026

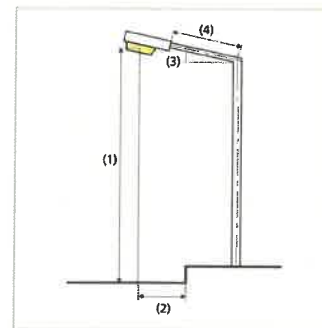
Podsumowanie (do EN 13201:2015)



Producent	Philips	P	35.0 W
Nazwa artykułu	BGP282 T25 1 xLED56-4S/740 DN25	Φ_{Lampa}	5600 lm
		Φ_{Oprawa}	4911 lm
Wypożyczenie	1x LED56-4S/740	η	87.70 %

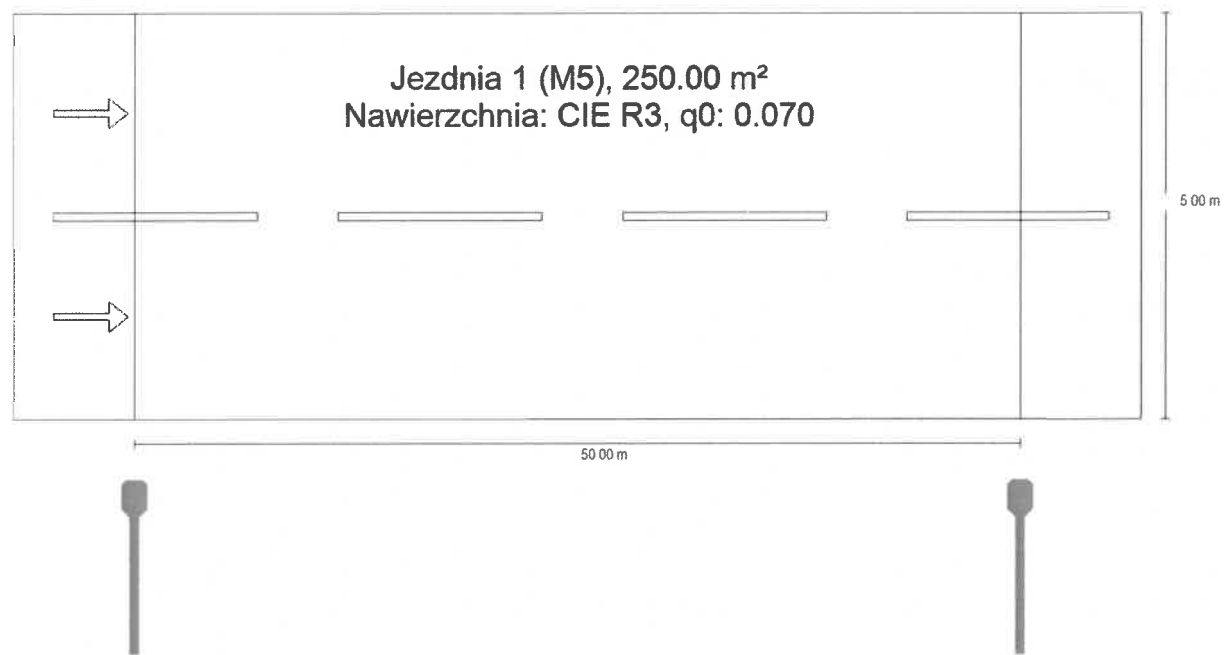
BGP282 T25 1 xLED56-4S/740 DN25 (z jednej strony na dole)

Odstęp słupa	50.000 m
(1) Wysokość punktu świetlnego	8.500 m
(2) Nawis punktu świetlnego	-1.000 m
(3) Nachylenie wysięgnika	10.0°
(4) Długość wysięgnika	1.500 m
Godziny pracy w ciągu roku	4000 h: 100.0 %, 35.0 W
Zużycie	700.0 W/km
ULR / ULOR	0.00 / 0.00
Maks. natężenia światła W każdym kierunku tworzącym podany kąt z dolną linią pionową przy zainstalowanym i gotowym do użytku oświetleniu.	≥ 70°: 797 cd/klm ≥ 80°: 355 cd/klm ≥ 90°: 7.46 cd/klm
Klasa natężenia oświetlenia Wartości natężenia światła w [cd/klm] do obliczenia klasy natężenia światła odnoszą się do strumienia świetlnego lampy, zgodnie z EN 13201:2015.	-
Klasa wskaźnika ośnienia	D.6



Rachowa 60026

Podsumowanie (do EN 13201:2015)



Rachowa 60026

Podsumowanie (do EN 13201:2015)

Wyniki dla pól oceny

	Rozmiar	Obliczono	Zad.	Kontrola
Jezdnia 1 (M5)	L _m	0.56 cd/m ²	≥ 0.50 cd/m ²	✓
	U _o	0.49	≥ 0.35	✓
	U _l	0.47	≥ 0.40	✓
	TI	15 %	≤ 15 %	✓
	R _{EI}	0.52	≥ 0.30	✓

Obliczono współczynnik konserwacji 0.80 dla instalacji.

Wyniki dla wskaźników wydajności energetycznej

	Rozmiar	Obliczono	Zużycie
Rachowa 60026	D _p	0.017 W/lx*m ²	-
BGP282 T25 1 xLED56-4S/740 DN25 (z jednej strony na dole)	D _e	0.6 kWh/m ² rok,	140.0 kWh/rok

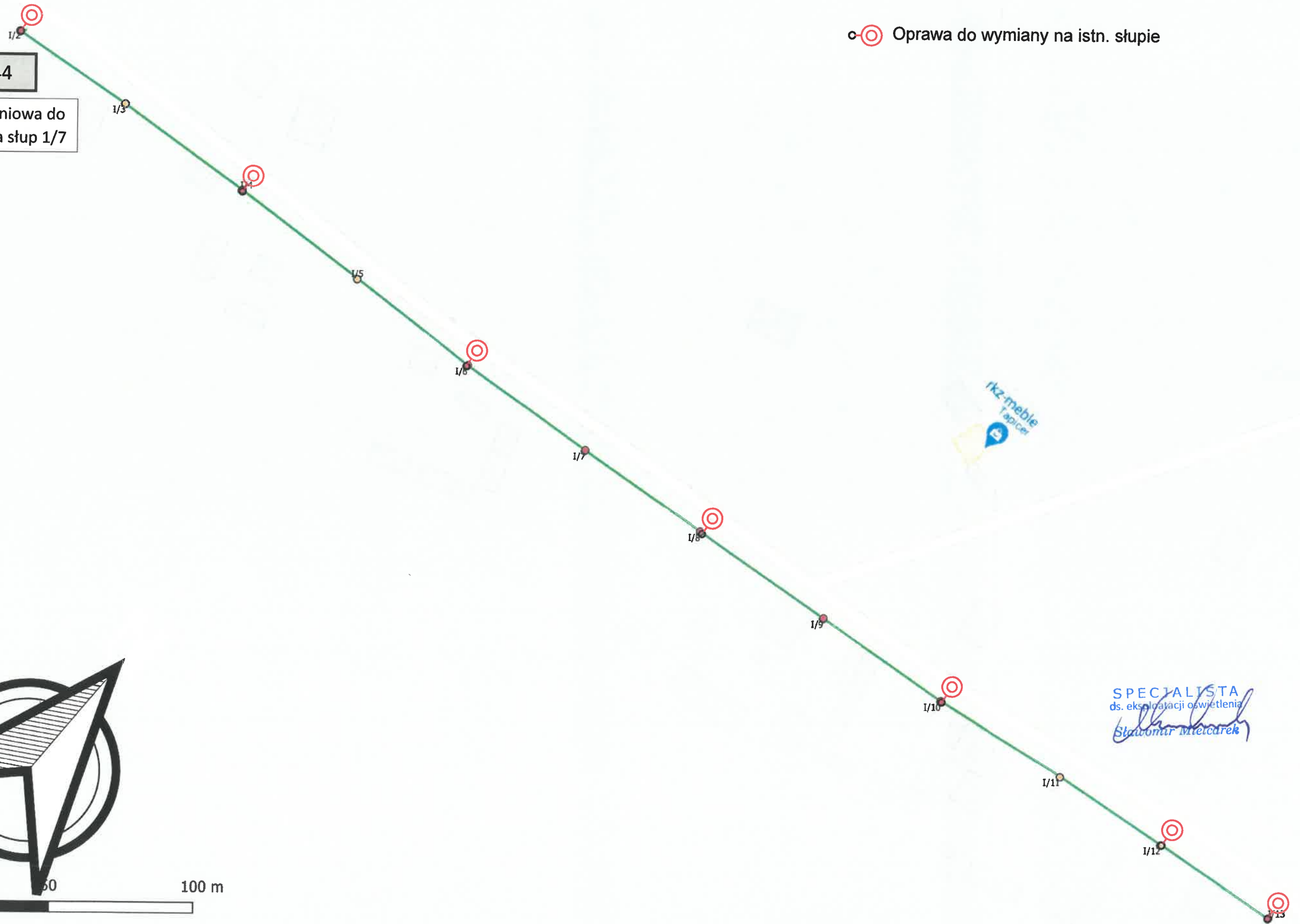
60026

60026 - Rachowa gm. Malanów

⊙-Oprawa do wymiany na istn. słupie

PZ 6144

Szafka oświetleniowa do przeniesienia na słup 1/7



rkz-meble
Tapicer

SPECIALISTA
ds. eksploatacji oświetlenia
Stanisław Mielczarek

