

## Zapytanie ofertowe

(roboty budowlane)

na wykonanie zadania pn.: **Budowa oświetlenia drogowego w m. Biała Kolonia, Biała, 50602, 50603, gm. Grodziec**, w zakresie zgodnym z załącznikiem stanowiącym integralną część zapytania.

Dodatkowe informacje odnośnie zakresu prac można uzyskać od p. Rafała Wręczyckiego, tel. 062 598 52 79 lub 535 350 624

**Zleceniobiorca** zobowiązany będzie do:

- przestrzegania *Wytycznych dla wykonawców przy wykonywaniu robót budowlanych na sieciach wspólnych na zlecenie Oświetlenie Uliczne i Drogowe sp. z o.o.* zamieszczonych na [www.ouid.pl/pliki-do-pobrania.html](http://www.ouid.pl/pliki-do-pobrania.html),
- przestrzegania *Wytycznych dla wykonawców przy wykonywaniu robót budowlanych na sieciach wydzielonych na zlecenie Oświetlenie Uliczne i Drogowe sp. z o.o.* zamieszczonych na [www.ouid.pl/pliki-do-pobrania.html](http://www.ouid.pl/pliki-do-pobrania.html),
- przestrzegania *Wytycznych dla wykonawców w zakresie zasad odbioru robót budowlanych wykonywanych na zlecenie Oświetlenie Uliczne i Drogowe sp. z o.o.* zamieszczonych na [www.ouid.pl/pliki-do-pobrania.html](http://www.ouid.pl/pliki-do-pobrania.html),
- zakupienia wszystkich materiałów niezbędnych do wykonania zadania,
- uzyskania niezbędnych zgód i uzgodnień z zarządcą drogi, lub terenu na którym znajdują się urządzenia oświetleniowe oraz właścicielami infrastruktury znajdującej się w bezpośrednim sąsiedztwie urządzeń oświetleniowych,
- demontażu, przechowywania i ponownego montażu znaków drogowych oraz wszelkiego rodzaju tablic reklamowych i informacyjnych (jeżeli w zakresie zadania jest demontaż, lub wymiana słupów),
- przedłożenia Zleceniodawcy faktury w terminie 7 dni od daty pozytywnego odbioru wykonanych robót.

**Zleceniodawca:**

- udzieli Zleceniobiorcy upoważnienia do wystąpienia w jego imieniu do Energa-Operator SA w zakresie jednorazowego przygotowania oraz likwidacji miejsca pracy w celu wykonania zakresu robót objętych niniejszym zapytaniem (w przypadku robót na napowietrznej linii wspólnej lub podwieszanej),
- dokona odbioru robót zgodnie z *Wytycznymi dla wykonawców w zakresie zasad odbioru robót budowlanych wykonywanych na zlecenie Oświetlenie Uliczne i Drogowe sp. z o.o.* zamieszczonych na [www.ouid.pl/pliki-do-pobrania.html](http://www.ouid.pl/pliki-do-pobrania.html),
- ureguluje należność za wykonane zadanie przelewem w terminie 25 dni od daty wpływu do siedziby Spółki prawidłowo wystawionej faktury VAT.

Oferty należy składać na druku formularza pn. „**Formularz ofertowy – roboty budowlane**” dostępnym na stronie internetowej [www.ouid.pl](http://www.ouid.pl) w zakładce „DO POBRANIA”, na adres: Oświetlenie Uliczne i Drogowe sp. z o. o., ul. Wrocławska 71A, 62-800 Kalisz lub złożyć osobiście w siedzibie Spółki w dni robocze w godz. 8:00-14:00.

**Oferty należy składać do dnia 31.05.2022r.** (decyduje data wpływu oferty do Spółki)

Oferta winna zostać złożona w zamkniętej kopercie opatrzonej dokładnymi danymi oferenta oraz nazwą zadania: „**OFERTA – dot. m. Biała Kolonia, Biała, 50602, 50603, gm. Grodziec, zapytanie nr WT/T3/RW/...../2022**”

**UWAGA: OFERTY MOGĄ BYĆ SKŁADANE WYŁĄCZNIE DROGĄ POCZTOWĄ LUB W SKRZYŃCE PODAWCZEJ PRZY WEJŚCIU DO SPÓŁKI.**

Informacja o wyborze najkorzystniejszej oferty zostanie zamieszczona na stronie [www.ouid.pl](http://www.ouid.pl).

Podpisanie umowy nastąpi w siedzibie zamawiającego, w terminie 14 dni od dnia powiadomienia o wyborze najkorzystniejszej oferty.

Wzór umowy znajduje się na stronie [www.ouid.pl/pliki-do-pobrania.html](http://www.ouid.pl/pliki-do-pobrania.html)

W przypadku nie zawarcia umowy z winy Oferenta w ww. terminie, Spółka ma prawo do wyboru kolejnej najkorzystniejszej oferty.

### WAŻNE:

Do oferty należy dołączyć wykaz osób, które będą wykonywały ww. prace wg załącznika nr 1 do formularza ofertowego.

Jeśli osoby te nie były wcześniej zgłoszone do Spółki

należy do oferty dołączyć kopie potwierdzone za zgodność z oryginałem:

– zaświadczeń o ukończeniu kursu pracy pod napięciem w urządzeniach i liniach o napięciu do 1kV,

– świadectw kwalifikacyjnych,

– orzeczeń lekarskich o braku przeciwwskazań zdrowotnych do wykonywania pracy na określonym stanowisku.

Zastępca Dyrektora  
ds. Technicznych  
*Jacek Witczak*

Prezes Zarządu: Maciej Witczak, Członek Zarządu: Dorota Kisiela-Augustyniak

Sąd Rejonowy w Poznaniu KRS 0000081004 REGON: 250680024 Kapitał zakładowy: 110,354.000 zł NIP: 618-16-07-268

Konta bankowe Santander Bank Polska S.A. 22 1910 1064 0004 8956 4121 0001, Bank Pekao S.A. I O/Kalisz 7412402946111000028733740

**Rozbudowa i przebudowa oświetlenia na terenie gm. Grodziec  
w miejscowościach:  
Biała Kolonia, stacja 50602,  
Biała, stacja 50603,**

**Zakres rzeczowy:**

**1. Biała Kolonia zasilanie ze stacji 50602.**

- wymiana istniejącej oprawy na oprawę typu BGP281 T25 1xLED64-4S/740 DN10 42W z systemem zarządzania CityTouch i 10 letnim abonamentem wraz z wysięgnikiem, 17 kpl. - zgodnie z załączoną tabelą i rysunkiem.
- wymiana istniejącej oprawy na oprawę typu BGP281 T25 1xLED90-4S/740 DX50 59W z systemem zarządzania CityTouch i 10 letnim abonamentem wraz z wysięgnikiem, 1 kpl. - zgodnie z załączoną tabelą i rysunkiem.
- montaż oprawy typu BGP281 T25 1xLED64-4S/740 DN10 42W z systemem zarządzania CityTouch i 10 letnim abonamentem wraz z wysięgnikiem, 10 kpl. - zgodnie z załączoną tabelą i rysunkiem.

**2. Biała zasilanie ze stacji 50602.**

- wymiana istniejącej oprawy na oprawę typu BGP281 T25 1xLED64-4S/740 DN10 42W z systemem zarządzania CityTouch i 10 letnim abonamentem wraz z wysięgnikiem, 14 kpl. - zgodnie z załączoną tabelą i rysunkiem.
- montaż oprawy typu BGP281 T25 1xLED64-4S/740 DN10 42W z systemem zarządzania CityTouch i 10 letnim abonamentem wraz z wysięgnikiem, 3 kpl. - zgodnie z załączoną tabelą i rysunkiem.

**TABELA MIEJSCA LOKALIZACJI OPRAW PRZEZNACZONYCH DO MONTAŻU I WYMIANY**

Lp.	Miejscowość	Nr stacji	Nr słupa	Ilość opraw	Długość wysięgnika	Uwagi
1.	Biała Kolonia	50602	I/1, I/3, I/4, I/5, I/7, I/9, I/11, I/13, II/1, II/4, II/5, II/6, II/7	13	1,0 m	wymiana istniejącej oprawy na oprawę typu BGP281 T25 1xLED64-4S/740 DN10 42W z systemem zarządzania CityTouch i 10-letnim abonamentem
			II/9	1	1,5 m	
			II/11	1	2,0 m	
			II/13, II/14	2	2,5 m	
			II/7	1	1,0 m	wymiana istniejącej oprawy na oprawę typu BGP281 T25 1xLED90-4S/740 DX50 59W z systemem zarządzania CityTouch i 10-letnim abonamentem
			I/2, I/6, I/8, I/10, I/12, II/2, II/3, II/8	8	1,0 m	montaż oprawy typu BGP281 T25 1xLED64-4S/740 DN10 42W z systemem zarządzania CityTouch i 10-letnim abonamentem
			II/10	1	2,0 m	
			II/12	1	2,5 m	

Lp.	Miejscowość	Nr stacji	Nr słupa	Ilość opraw	Długość wysięgnika	Uwagi
2	Biała	50603	III/3/2, III/3/3, III/3/4	3	1,0 m	wymiana istniejącej oprawy na oprawę typu BGP281 T25 1xLED64-4S/740 DN10 42W z systemem zarządzania CityTouch i 10-letnim abonamentem
			I/1, I/2, I/3, I/4, II/III/1, II/III/2, II/III/3, II/III/5	8	1,5 m	
			I/5, II/III/7, II/8	3	2,5	
			III/3/1	1	1,0 m	montaż oprawy typu BGP281 T25 1xLED64-4S/740 DN10 42W z systemem zarządzania CityTouch i 10-letnim abonamentem
			II/III/6	1	1,5 m	
			I/5	1	2,5 m	

### Opis techniczny:

Na istniejących słupach linii nN (zgodnie z zakresem, rysunkiem oraz załączoną tabelą) należy dokonać montażu nowych opraw oświetleniowych wraz z wysięgnikami i zabezpieczeniami. Podczas montażu należy zwrócić szczególną uwagę na prawidłowe wprowadzenie przewodu zasilającego oprawę oraz na jej zamknięcie, w celu zapewnienia wymaganej szczelności. Oprawy zasilic przewodem YKY 600/1000V 2x2,5mm<sup>2</sup>, pozostawiając podwójną izolację na długości ok. 10 cm po wyjściu przewodu z wysięgnika, oraz wykonując zapas pojedynczych żył o długości ok. 2 m zwijając je w postać sprężyny w celu umożliwienia swobodnego podłączenia oprawy do linii zasilającej. Montaż wszystkich wysięgników dokonać za pomocą uchwytów typu UWP-I i UWP-II dot. słupów typu ŻN. W przypadku słupów wirowanych (E) oraz słupów drewnianych, należy zastosować uchwyty UW-10 mocowane przy użyciu taśmy COT 37, oraz klamerek COT 36 prod. ENSTO. Zastosować wysięgniki stalowe, ocynkowane o wysięgu zgodnym z tabelką i kącie gięcia 10 stopni. Montowane oprawy zabezpieczyć bezpiecznikowymi złączami do lamp oświetlenia ulicznego montowanymi bezpośrednio na przewodzie linii zasilającej firmy SINTUR, typu BZO-03 w przypadku linii izolowanej i typu BZO-04 w przypadku linii gołej, z wkładkami bezpiecznikowymi typu Bi-Wts 4A. Do podłączenia żyły ochronno-neutralnej PEN przewodu zasilającego oprawę należy użyć zacisków izolowanych przebijających izolację typu SLIP 12.05, SLIP 22.1 lub SL 11.118 prod. Ensto w przypadku linii izolowanej i zacisków typu SM 2.11 prod. Ensto w przypadku linii gołej.

**Oprawy należy montować nad przewodami roboczymi. Należy zwrócić uwagę na prawidłowy kąt nachylenia oprawy względem jezdni.**

Wykonanie prac w technologii PPN, zajęcie pasa drogowego, projekt organizacji ruchu, uzgodnienie z właściwym operatorem sieci oświetleniowej oraz zakup wszystkich materiałów należy do Wykonawcy. Montowane urządzenia winny być fabrycznie nowe.

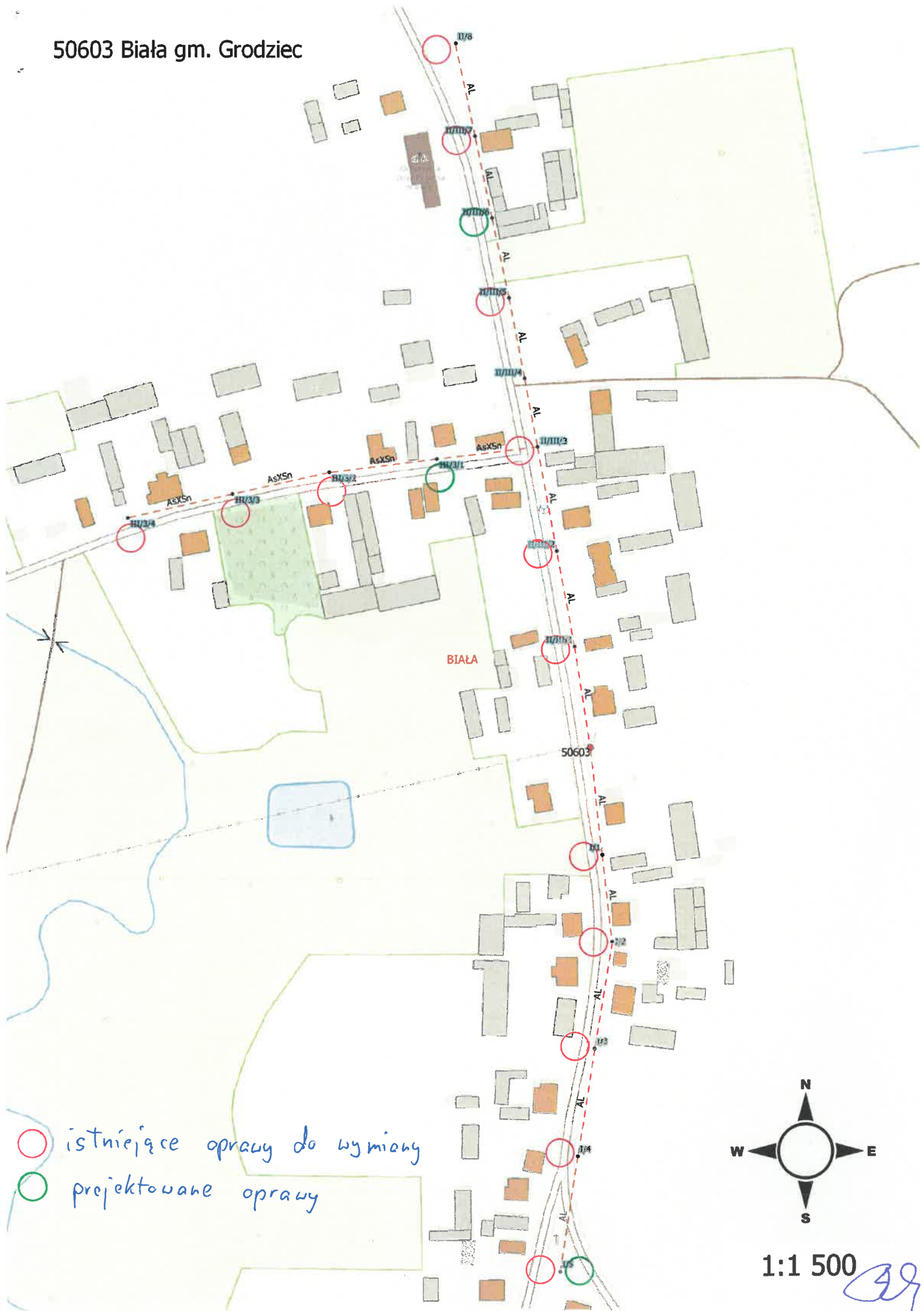
Ze zgłoszeniem do odbioru końcowego zadania należy załączyć:- schemat powykonawczy (należy oznaczyć typy opraw i przewodów linii zasilającej wszystkich urządzeń zasilanych ze stacji wymienionej w zakresie rzeczowym zadania) odzwierciedlający uwarunkowania geograficzne (ulice, skrzyżowania, budynki użyteczności publicznej itp.),  
Montowane urządzenia winny być fabrycznie nowe. Załączona tabela, schemat oraz obliczenia stanowią integralną część zadania.

#### **Prace należy wykonywać w technologii PPN**

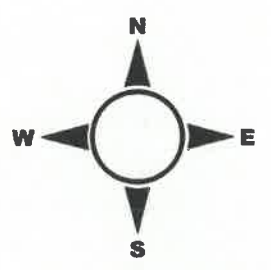
Ze zgłoszeniem do odbioru końcowego zadania należy załączyć:

- **schemat powykonawczy ( należy oznaczyć typy opraw i przewodów linii zasilającej wszystkich urządzeń zasilanych ze stacji wymienionych w zakresie rzeczowym zadania) odzwierciedlający uwarunkowania geograficzne (ulice, skrzyżowania, budynki użyteczności publicznej itp.),**
- **atesty i certyfikaty zabudowanych materiałów, dla których nie podano typu.**

50603 Biała gm. Grodziec



○ istniejące oprawy do wymiany  
○ projektowane oprawy



1:1 500

*39*



50602 Biała gm. Grodziec

Kolonia

- istniejące oprawy do wymiany
- projektowane oprawy

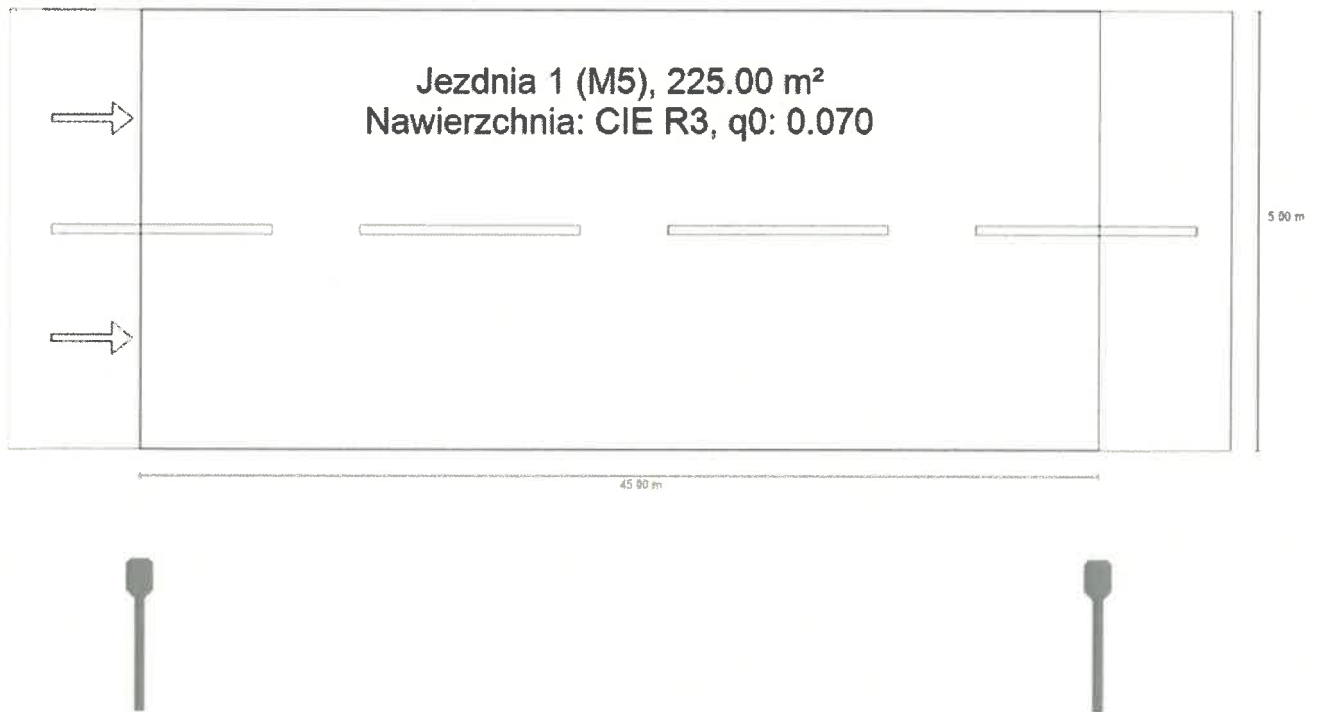


1:3 000

GRODZIEC

BIAŁA KOLONIA

## Podsumowanie (do EN 13201:2015)



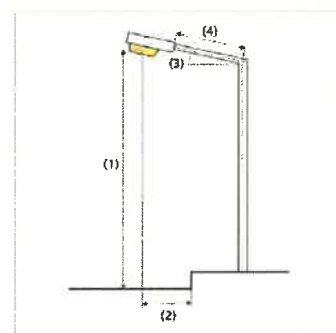
## Podsumowanie (do EN 13201:2015)



Producent	PHILIPS	P	42.0 W
Numer artykułu		$\Phi_{\text{Lampa}}$	6400 lm
Nazwa artykułu	BGP281 T25 1 xLED64-4S/740 DN10	$\Phi_{\text{Oprawa}}$	5630 lm
Wyposażenie	1x LED64-4S/740	$\eta$	87.97 %

### BGP281 T25 1 xLED64-4S/740 DN10 (z jednej strony na dole)

Odstęp słupa	45.000 m
(1) Wysokość punktu świetlnego	8.500 m
(2) Nawis punktu świetlnego	-1.500 m
(3) Nachylenie wysięgnika	10.0°
(4) Długość wysięgnika	1.500 m
Godziny pracy w ciągu roku	4000 h: 100.0 %, 42.0 W
Zużycie	924.0 W/km
ULR / ULOR	0.00 / 0.00
Maks. natężenia światła	≥ 70°: 624 cd/klm
W każdym kierunku tworzącym podany kąt z dolną linią pionową przy zainstalowanym i gotowym do użytku oświetleniu.	≥ 80°: 325 cd/klm
	≥ 90°: 7.46 cd/klm
Klasa natężenia oświetlenia	-
Wartości natężenia światła w [cd/klm] do obliczania klasy natężenia światła odnoszą się do strumienia świetlnego lampy, zgodnie z EN 13201:2015.	
Klasa wskaźnika oślnienia	D.0





## Podsumowanie (do EN 13201:2015)

## Wyniki dla pól oceny

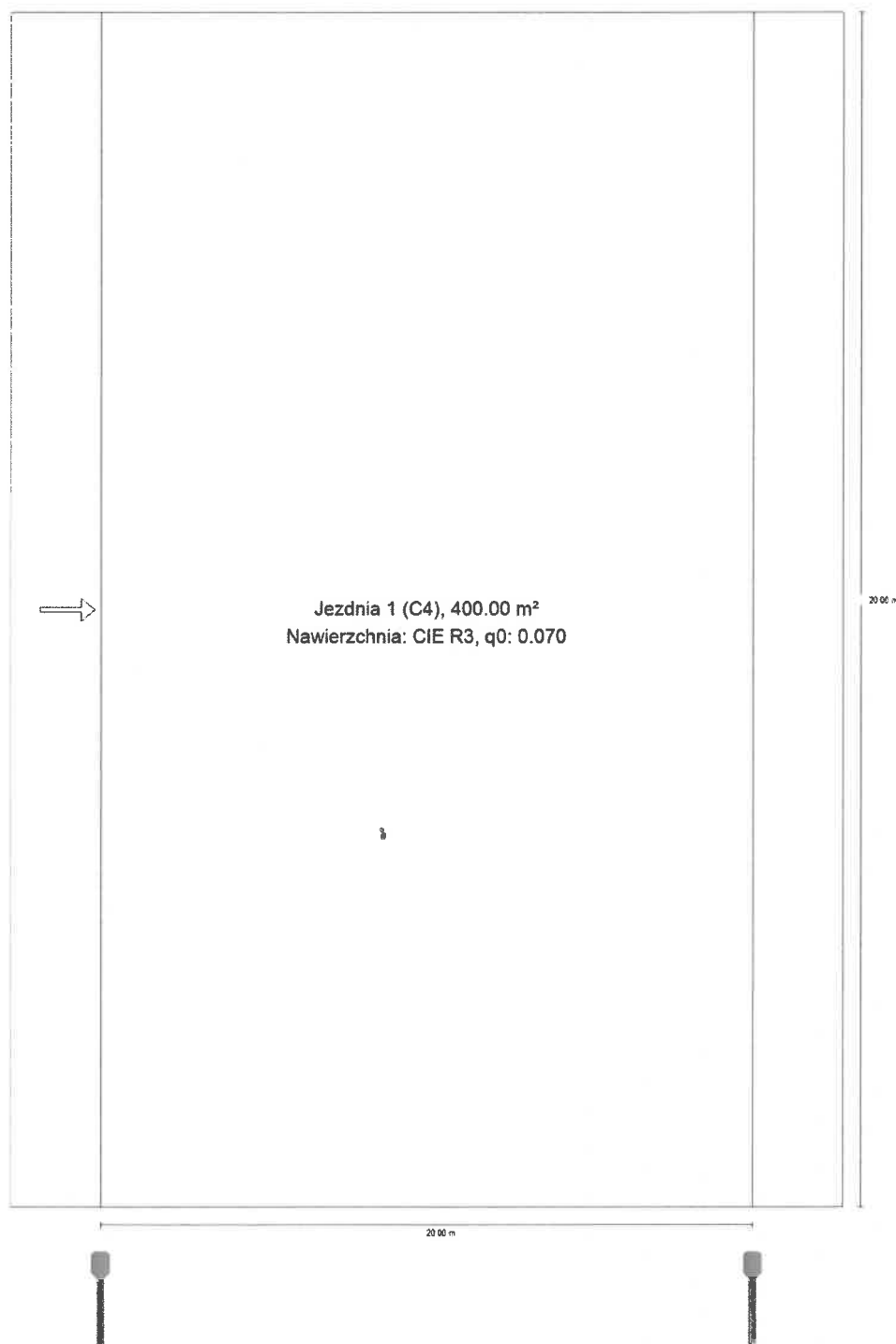
	Rozmiar	Obliczono	Zad.	Kontrola
Jezdnia 1 (M5)	$L_m$	0.51 cd/m <sup>2</sup>	≥ 0.50 cd/m <sup>2</sup>	✓
	$U_o$	0.53	≥ 0.35	✓
	$U_i$	0.71	≥ 0.40	✓
	TI	14 %	≤ 15 %	✓
	$R_{Et}$	0.76	≥ 0.30	✓

Obliczono współczynnik konserwacji 0.80 dla instalacji.

## Wyniki dla wskaźników wydajności energetycznej

	Rozmiar	Obliczono	Zużycie
	$D_p$	0.025 W/lx*m <sup>2</sup>	-
BGP281 T25 1 xLED64-4S/740 DN10 (z jednej strony na dole)	$D_e$	0.7 kWh/m <sup>2</sup> rok	168.0 kWh/rok

## Podsumowanie (do EN 13201:2015)



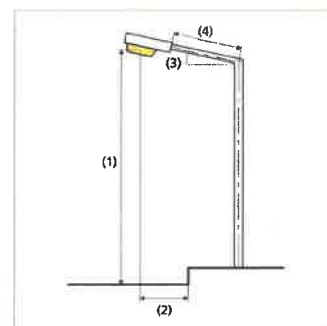
## Podsumowanie (do EN 13201:2015)



Producent	Philips	P	59.0 W
Nazwa artykułu	BGP281 T25 1 xLED90-4S/740 DX50	$\Phi_{\text{Lampa}}$	9000 lm
		$\Phi_{\text{Oprawa}}$	7451 lm
Wyposażenie	1x LED90-4S/740	$\eta$	82.79 %

### BGP281 T25 1 xLED90-4S/740 DX50 (z jednej strony na dole)

Odstęp słupa	20.000 m
(1) Wysokość punktu świetlnego	8.500 m
(2) Nawis punktu świetlnego	-1.000 m
(3) Nachylenie wysięgnika	0.0°
(4) Długość wysięgnika	1.000 m
Godziny pracy w ciągu roku	4000 h: 100.0 %, 59.0 W
Zużycie	2950.0 W/km
ULR / ULOR	0.00 / 0.00
Maks. natężenia światła W każdym kierunku tworzącym podany kąt z dolną linią pionową przy zainstalowanym i gotowym do użytku oświetleniu.	≥ 70°: 669 cd/klm ≥ 80°: 72.5 cd/klm ≥ 90°: 0.00 cd/klm
Klasa natężenia oświetlenia Wartości natężenia światła w [cd/klm] do obliczania klasy natężenia światła odnoszą się do strumienia świetlnego lampy, zgodnie z EN 13201:2015.	G*3
Klasa wskaźnika oślnienia	D.3



## Podsumowanie (do EN 13201:2015)

### Wyniki dla pól oceny

	Rozmiar	Obliczono	Zad.	Kontrola
Jezdnia 1 (C4)	E <sub>m</sub>	10.07 lx	≥ 10.00 lx	✓
	U <sub>o</sub>	0.66	≥ 0.40	✓

Obliczono współczynnik konserwacji 0.80 dla instalacji.

### Wyniki dla wskaźników wydajności energetycznej

	Rozmiar	Obliczono	Zużycie
Syt. 4	D <sub>p</sub>	0.015 W/lx*m <sup>2</sup>	-
BGP281 T25 1 xLED90-4S/740 DX50 (z jednej strony na dole)	D <sub>e</sub>	0.6 kWh/m <sup>2</sup> rok,	236.0 kWh/rok