

Zapytanie ofertowe

(roboty budowlane)

na wykonanie zadania pn.: **Przebudowa i budowa oświetlenia (wymiana i montaż opraw) w m. Ostrów Wielkopolski ul. Pruślińska, Promienista stacje 20239, 20074, 20189 na terenie Gm. Miasto Ostrów Wielkopolski**, w zakresie zgodnym z załącznikiem stanowiącym integralną część zapytania.

Dodatkowe informacje odnośnie zakresu prac można uzyskać od p. Patryka Kopczyńskiego, tel. 062 598 52 82 lub 606 130 081

Zleceniobiorca zobowiązany będzie do:

- przestrzegania *Wytycznych dla wykonawców przy wykonywaniu robót budowlanych na sieciach wspólnych na zlecenie Oświetlenie Uliczne i Drogowe sp. z o.o.* zamieszczonych na www.oid.pl/pliki-do-pobrania.html,
- przestrzegania *Wytycznych dla wykonawców przy wykonywaniu robót budowlanych na sieciach wydzielonych na zlecenie Oświetlenie Uliczne i Drogowe sp. z o.o.* zamieszczonych na www.oid.pl/pliki-do-pobrania.html,
- przestrzegania *Wytycznych dla wykonawców w zakresie zasad odbioru robót budowlanych wykonywanych na zlecenie Oświetlenie Uliczne i Drogowe sp. z o.o.* zamieszczonych na www.oid.pl/pliki-do-pobrania.html,
- zakupienia wszystkich materiałów niezbędnych do wykonania zadania,
- uzyskania niezbędnych zgód i uzgodnień z zarządcą drogi, lub terenu na którym znajdują się urządzenia oświetleniowe oraz właścicielami infrastruktury znajdującej się w bezpośrednim sąsiedztwie urządzeń oświetleniowych,
- demontażu, przechowywania i ponownego montażu znaków drogowych oraz wszelkiego rodzaju tablic reklamowych i informacyjnych (jeżeli w zakresie zadania jest demontaż, lub wymiana słupów),
- przedłożenia Zleceniodawcy faktury w terminie 7 dni od daty pozytywnego odbioru wykonanych robót.

Zleceniodawca:

- udzieli Zleceniobiorcy upoważnienia do wystąpienia w jego imieniu do Energa-Operator SA w zakresie jednorazowego przygotowania oraz likwidacji miejsca pracy w celu wykonania zakresu robót objętych niniejszym zapytaniem (w przypadku robót na napowietrznej linii wspólnej lub podwieszanej),
- dokona odbioru robót zgodnie z *Wytycznymi dla wykonawców w zakresie zasad odbioru robót budowlanych wykonywanych na zlecenie Oświetlenie Uliczne i Drogowe sp. z o.o.* zamieszczonych na www.oid.pl/pliki-do-pobrania.html,
- ureguluje należność za wykonane zadanie przelewem w terminie 25 dni od daty wpływu do siedziby Spółki prawidłowo wystawionej faktury VAT.

Oferty należy składać na druku formularza pn. „**Formularz ofertowy – roboty budowlane**” dostępnym na stronie internetowej www.oid.pl w zakładce „DO POBRANIA”, na adres: Oświetlenie Uliczne i Drogowe sp. z o. o., ul. Wrocławska 71A, 62-800 Kalisz lub złożyć osobiście w siedzibie Spółki w dni robocze w godz. 8:00-14:00.

Oferty należy składać do dnia 04.05.2022r. (decyduje data wpływu oferty do Spółki)

Oferta winna zostać złożona w zamkniętej kopercie opatrzonej dokładnymi danymi oferenta oraz nazwą zadania:

„**OFERTA – dot. m. , Ostrów Wielkopolski ul. Pruślińska, Promienista stacje 20239, 20074, 20189, gm. Miasto Ostrów Wielkopolski, zapytanie nr WT/T2/SzK/1049/2022**”

UWAGA: OFERTY MOGA BYĆ SKŁADANE WYŁĄCZNIE DROGA POCZTOWA LUB W SKRZYNCIE PODAWCZEJ PRZY WEJŚCIU DO SPÓŁKI.

Informacja o wyborze najkorzystniejszej oferty zostanie zamieszczona na stronie www.oid.pl.

Podpisanie umowy nastąpi w siedzibie zamawiającego, w terminie 14 dni od dnia powiadomienia o wyborze najkorzystniejszej oferty.

Wzór umowy znajduje się na stronie www.oid.pl/pliki-do-pobrania.html

W przypadku nie zawarcia umowy z winy Oferenta w ww. terminie, Spółka ma prawo do wyboru kolejnej najkorzystniejszej oferty.

WAŻNE:

Do oferty należy dołączyć wykaz osób, które będą wykonywały ww. prace wg załącznika nr 1 do formularza ofertowego.

Jeśli osoby te nie były wcześniej zgłoszone do Spółki

należy do oferty dołączyć kopie potwierdzone za zgodność z oryginałem:

- zaświadczeń o ukończeniu kursu pracy pod napięciem w urządzeniach i liniach o napięciu do 1kV,
- świadectw kwalifikacyjnych,
- orzeczeń lekarskich o braku przeciwwskazań zdrowotnych do wykonywania pracy na określonym stanowisku.

Zastępca Dyrektora
ds. Technicznych

Jacek Witczak

Prezes Zarządu: Maciej Witczak, Członek Zarządu: Dorota Kisiela-Augustyniak

Sąd Rejonowy w Poznaniu KRS 000081004 REGON: 250680024 Kapitał zakładowy: 101.944.000 zł NIP: 618-16-07-268

Konta bankowe Santander Bank Polska S.A. 22 1910 1064 0004 8956 4121 0001, Bank Pekao S.A. I O/Kalisz 7412402946111000028733740

**Przebudowa i budowa oświetlenia w m. Ostrów Wielkopolski ul. Pruślińska,
Promienista, stacje 20239,20074, 20189
na terenie Gminy Miasto Ostrów Wielkopolski**

1. Zakres rzeczowy

a) Miasto Ostrów Wielkopolski stacje 20239, 20074, 20189 (Rys 1)

- wymiana istniejącej oprawy na oprawę typu BGP281 T25 1xLED69-4S/740 DM12 LW10, wysięgnik zgodnie ze schematem (oprawa z systemem sterowania CityTouch z abonamentem na 10 lat) **(23 kpl)**
- montaż oprawy typu BGP281 T25 1xLED69-4S/740 DM12 LW10, wysięgnik zgodnie ze schematem (oprawa z systemem sterowania CityTouch z abonamentem na 10 lat) **(1 kpl)**
- wymiana istniejących opraw na oprawy BGP281 T25 1xLED69-4S/740 DM31 LW10 (oprawa z systemem sterowania CityTouch z abonamentem na 10 lat) **(6 szt)**
- wymiana istniejących opraw na oprawy BGP281 T25 1xLED69-4S/740 DM11 LW10 (oprawa z systemem sterowania CityTouch z abonamentem na 10 lat) **(2 szt)**

2. Opis techniczny:

2.2. Wymiana i montaż opraw

Wymiany i montażu opraw należy dokonać w lokalizacjach zgodnych z załączonym schematem. Oprawy montować nad linią energetyczną prostopadle do jezdni. Wysięgniki montować za pomocą śrub wysięgnika (tzw. „laski”) na słupach ŻN, a na słupach drewnianych i wirowych za pomocą uchwytów wysięgnika mocowanych taśmą stalową COT 37 i klamerkami COT 36 prod. ENSTO. Oprawy zasilić kablem typu YKY 2x2,5mm², pozostawiając podwójną izolację na długości min. 10cm po wyjściu przewodu z wysięgnika oraz wykonując zapas pojedynczych żył o długości ok. 2m zwijając je w postać sprężyny, w celu umożliwienia swobodnego podłączenia oprawy do linii zasilającej. Montowane oprawy zabezpieczyć bezpiecznikowymi złączami do lamp oświetlenia ulicznego montowanymi bezpośrednio na przewodzie linii zasilającej firmy SINTUR, typu BZO-03 w przypadku linii izolowanej i typu BZO-04 w przypadku linii gołej, z wkładkami bezpiecznikowymi typu Bi 4A. Do podłączenia żyły **ochronno-neutralnej PEN przewodu zasilającego** oprawę należy użyć zacisków izolowanych przebijających izolację typu SLIP 12.05, SLIP 22.1 lub SL 11.118 prod. Ensto w przypadku linii izolowanej i zacisków typu SM 2.11 prod. Ensto w przypadku linii gołej. Podczas montażu należy zwrócić szczególną uwagę na prawidłowe wprowadzenie przewodu zasilającego oprawę oraz jej zamknięcie, w celu zapewnienia wymaganej szczelności. Do montażu urządzeń oświetleniowych zastosować odrębny osprzęt i konstrukcje. Montowane urządzenia winny być fabrycznie nowe. Za wyjątkiem punktów z zapisem o przełożeniu istniejącego osprzętu, przewodu i wysięgników, należy wszędzie zastosować nowe urządzenia.

Prace należy skoordynować z konserwatorem sieci oświetleniowej tj. **Zakład Usługowy „ELEKTROINSTAL” Marian Przybylski**, z siedzibą w m. Ostrów Wlkp., ul. Powstania Listopadowego 11, 63-400 Ostrów Wlkp.

Do pisma zgłaszającego gotowość do odbioru załączyć:

- **schemat powykonawczy**

KIEROWNIK SEKCJI
Obszaru II
Szymon Kubiak



Legenda:

- Oprawa do wymiany na istn. słupie linii napowietrznej
- Oprawa do wymiany na istn. słupie latarni
- Oprawa do zamontowania na istn. słupie
- Linia nap. wspólna - nn + ośw. AL 3x25 mm²
- Linia nap. wspólna - nn + ośw. AL 1x25 mm²
- Linia nap. wydzielona - ośw. AL 3x25 mm²
- Linia kablowa oświetlenia ulicznego
- ▭ Istn. szafka oświetleniowa - lokalizacja na stacji oraz na słupie II/4

PIERWSZY ZNAK - TYP OPRAWY DO MONTAŻU/WYMIANY:

- 1** Oprawa Philips BGP281 T25 1 xLED69-4S/740 DM12 wyposażona w system CityTouch z abonamentem 10 lat
- 2** Oprawa Philips BGP281 T25 1 xLED69-4S/740 DM11 wyposażona w system CityTouch z abonamentem 10 lat
- 3** Oprawa Philips BGP281 T25 1 xLED69-4S/740 DM31 wyposażona w system CityTouch z abonamentem 10 lat

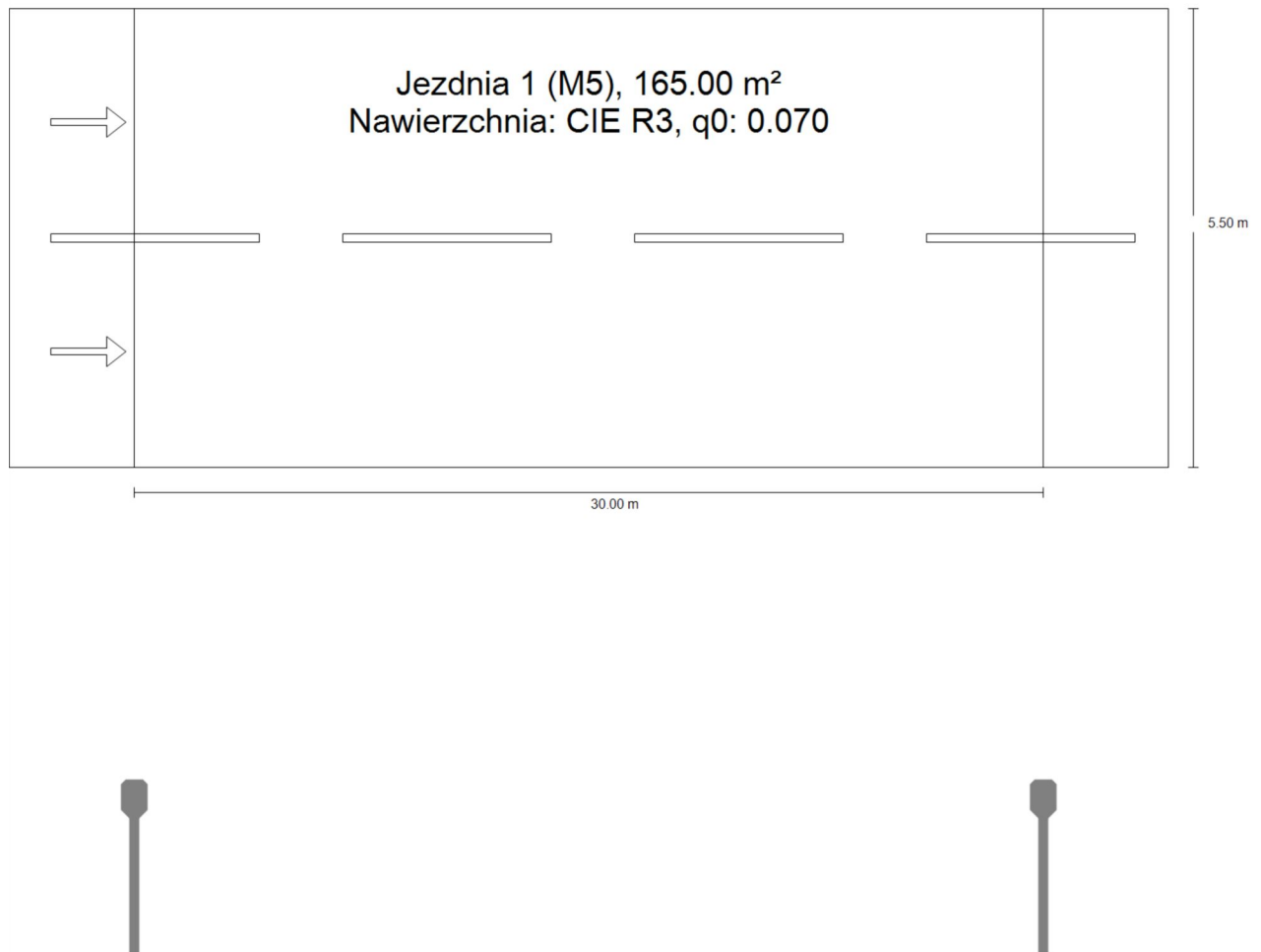
DRUGI ZNAK - TYP WYSIĘGNIKA DO MONTAŻU/WYMIANY:

- V** Wysięgnik stalowy, ocynkowany o wysięgu 0,5 m, kącie 5 st.
- W** Wysięgnik stalowy, ocynkowany o wysięgu 1,0 m, kącie 5 st.
- X** Wysięgnik stalowy, ocynkowany o wysięgu 1,5 m, kącie 5 st.
- Y** Wysięgnik stalowy, ocynkowany o wysięgu 2,0 m, kącie 5 st.
- Z** Wysięgnik stalowy, ocynkowany o wysięgu 2,5 m, kącie 5 st.

OŚWIETLENIE ULICZNE I DROGOWE SP. Z O.O.			
Dział: Oświetlenie drogowe		Dopracował: Szymon Kubiak	
Adres: Gmina Miasto Ostrów Wielkopolski ul. Pruslińska, Promienista stacja 20239, 20074, 20189		Rysunek: Przebudowa oświetlenia drogowego	
Investor: Oświetlenie Uliczne i Drogowe sp. z o.o. ul. Wrocławska 71A 62-800 Kalisz	Data: Kwiecień 2022	Format: A2	Nr rys.: 1/1

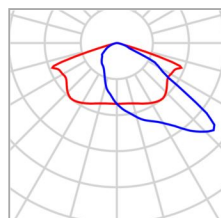
M. Ostrów ul. Promienista (op 1)

Podsumowanie (do EN 13201:2015)



M. Ostrów ul. Promienista (op 1)

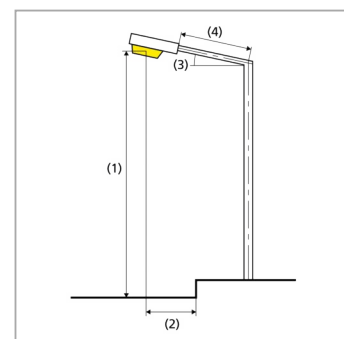
Podsumowanie (do EN 13201:2015)



Producent	Philips	P	44.5 W
Nazwa artykułu	BGP281 T25 1 xLED69-4S/740 DM31	Φ_{Lampa}	7000 lm
Wyposażenie	1x LED69-4S/740	Φ_{Oprawa}	6154 lm
		η	87.92 %

BGP281 T25 1 xLED69-4S/740 DM31 (z jednej strony na dole)

Odstęp słupa	30.000 m
(1) Wysokość punktu świetlnego	6.000 m
(2) Nawis punktu świetlnego	-4.000 m
(3) Nachylenie wysięgnika	5.0°
(4) Długość wysięgnika	1.500 m
Godziny pracy w ciągu roku	4000 h: 100.0 %, 44.5 W
Zużycie	1468.5 W/km
ULR / ULOR	0.00 / 0.00
Maks. natężenia światła W każdym kierunku tworzącym podany kąt z dolną linią pionową przy zainstalowanym i gotowym do użytku oświetleniu.	$\geq 70^\circ$: 750 cd/klm $\geq 80^\circ$: 35.9 cd/klm $\geq 90^\circ$: 7.81 cd/klm
Klasa natężenia oświetlenia Wartości natężenia światła w [cd/klm] do obliczania klasy natężenia światła odnoszą się do strumienia świetlnego lampy, zgodnie z EN 13201:2015.	G*3
Klasa wskaźnika olśnienia	D.5



M. Ostrów ul. Promienista (op 1)

Podsumowanie (do EN 13201:2015)

Wyniki dla pól oceny

	Rozmiar	Obliczono	Zad.	Kontrola
Jezdnia 1 (M5)	L _m	0.54 cd/m ²	≥ 0.50 cd/m ²	✓
	U _o	0.55	≥ 0.35	✓
	U _l	0.49	≥ 0.40	✓
	TI	8 %	≤ 15 %	✓
	R _{EI}	0.41	≥ 0.30	✓

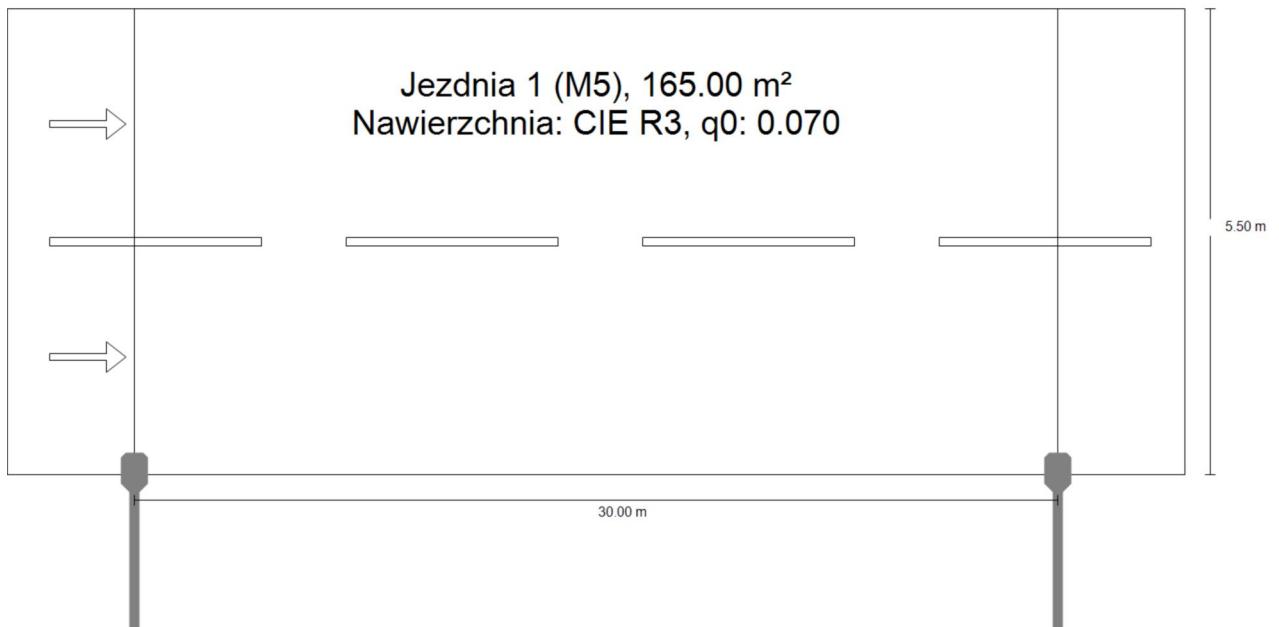
Obliczono współczynnik konserwacji 0.80 dla instalacji.

Wyniki dla wskaźników wydajności energetycznej

	Rozmiar	Obliczono	Zużycie
M. Ostrów ul. Promienista (op 1)	D _p	0.023 W/lx*m ²	-
BGP281 T25 1 xLED69-4S/740 DM31 (z jednej strony na dole)	D _e	1.1 kWh/m ² rok,	178.0 kWh/rok

M. Ostrów ul. Promienista (op 2)

Podsumowanie (do EN 13201:2015)



M. Ostrów ul. Promienista (op 2)

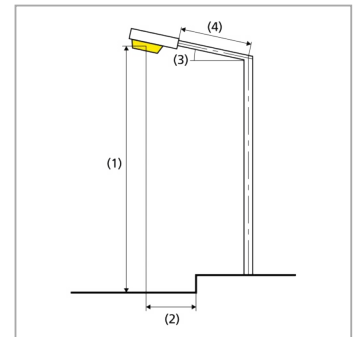
Podsumowanie (do EN 13201:2015)



Producent	Philips	P	44.5 W
Nazwa artykułu	BGP281 T25 1 xLED69-4S/740 DM11	Φ_{Lampa}	7000 lm
Wyposażenie	1x LED69-4S/740	Φ_{Oprawa}	6138 lm
		η	87.68 %

BGP281 T25 1 xLED69-4S/740 DM11 (z jednej strony na dole)

Odstęp słupa	30.000 m
(1) Wysokość punktu świetlnego	6.000 m
(2) Nawis punktu świetlnego	0.000 m
(3) Nachylenie wysięgnika	10.0°
(4) Długość wysięgnika	1.500 m
Godziny pracy w ciągu roku	4000 h: 100.0 %, 44.5 W
Zużycie	1468.5 W/km
ULR / ULOR	0.00 / 0.00
Maks. natężenia światła W każdym kierunku tworzącym podany kąt z dolną linią pionową przy zainstalowanym i gotowym do użytku oświetleniu.	$\geq 70^\circ$: 621 cd/klm $\geq 80^\circ$: 327 cd/klm $\geq 90^\circ$: 6.26 cd/klm
Klasa natężenia oświetlenia Wartości natężenia światła w [cd/klm] do obliczania klasy natężenia światła odnoszą się do strumienia świetlnego lampy, zgodnie z EN 13201:2015.	-
Klasa wskaźnika oślnienia	D.6



M. Ostrów ul. Promienista (op 2)

Podsumowanie (do EN 13201:2015)

Wyniki dla pól oceny

	Rozmiar	Obliczono	Zad.	Kontrola
Jezdnia 1 (M5)	L _m	0.87 cd/m ²	≥ 0.50 cd/m ²	✓
	U _o	0.57	≥ 0.35	✓
	U _l	0.64	≥ 0.40	✓
	TI	15 %	≤ 15 %	✓
	R _{EI}	0.68	≥ 0.30	✓

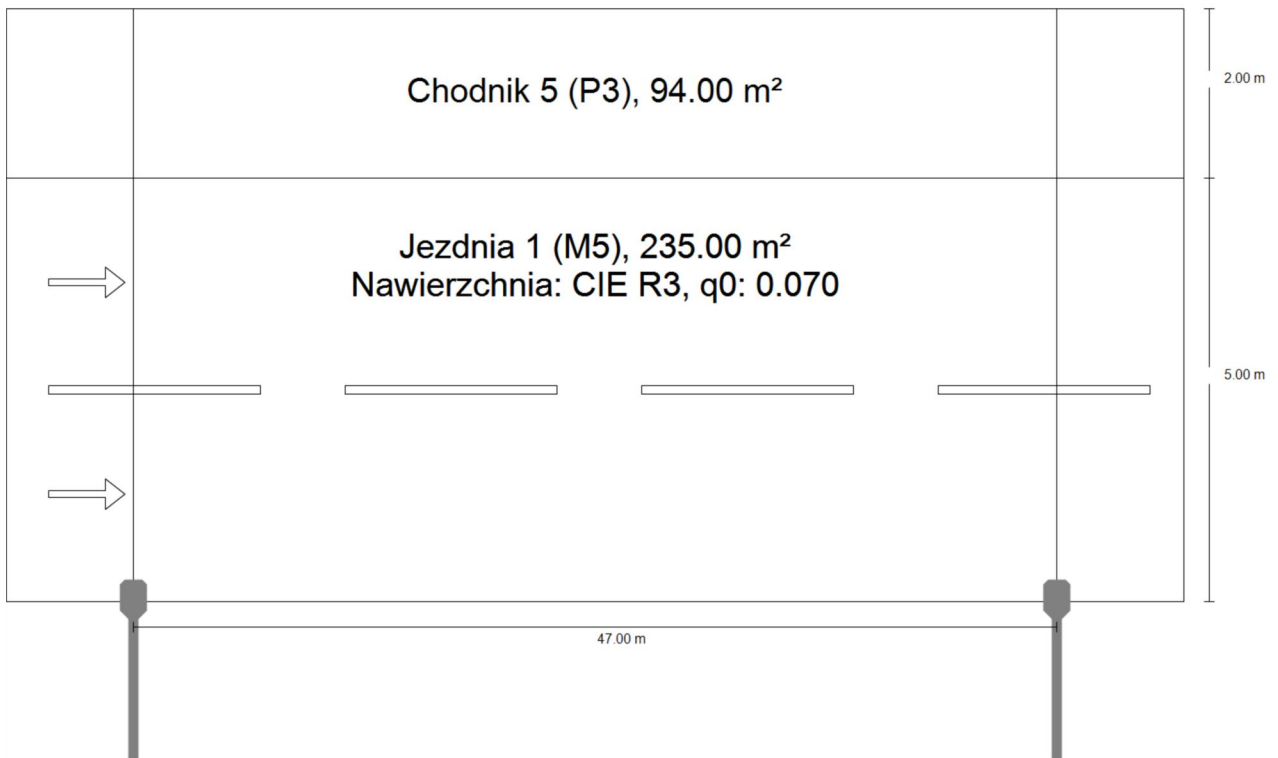
Obliczono współczynnik konserwacji 0.80 dla instalacji.

Wyniki dla wskaźników wydajności energetycznej

	Rozmiar	Obliczono	Zużycie
M. Ostrów ul. Promienista (op 2)	D _p	0.020 W/lx*m ²	-
BGP281 T25 1 xLED69-4S/740 DM11 (z jednej strony na dole)	D _e	1.1 kWh/m ² rok,	178.0 kWh/rok

M. Ostrów Wielkopolski ul. Pruślińska

Podsumowanie (do EN 13201:2015)



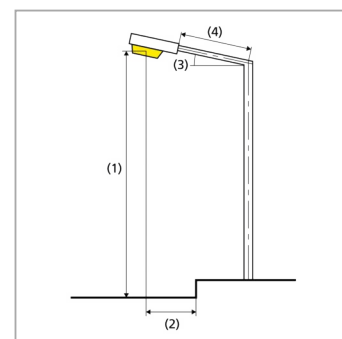
M. Ostrów Wielkopolski ul. Pruślińska

Podsumowanie (do EN 13201:2015)

Producent	Philips	P	44.5 W
Nazwa artykułu	BGP281 T25 1 xLED69-4S/740 DM12	Φ_{Lampa}	7000 lm
Wyposażenie	1x LED69-4S/740	Φ_{Oprawa}	6171 lm
		η	88.16 %

BGP281 T25 1 xLED69-4S/740 DM12 (z jednej strony na dole)

Odstęp słupa	47.000 m
(1) Wysokość punktu świetlnego	8.500 m
(2) Nawis punktu świetlnego	0.000 m
(3) Nachylenie wysięgnika	0.0°
(4) Długość wysięgnika	1.500 m
Godziny pracy w ciągu roku	4000 h: 100.0 %, 44.5 W
Zużycie	934.5 W/km
ULR / ULOR	0.00 / 0.00
Maks. natężenia światła W każdym kierunku tworzącym podany kąt z dolną linią pionową przy zainstalowanym i gotowym do użytku oświetleniu.	$\geq 70^\circ$: 825 cd/klm $\geq 80^\circ$: 50.5 cd/klm $\geq 90^\circ$: 0.00 cd/klm
Klasa natężenia oświetlenia Wartości natężenia światła w [cd/klm] do obliczania klasy natężenia światła odnoszą się do strumienia świetlnego lampy, zgodnie z EN 13201:2015.	G*3
Klasa wskaźnika olśnienia	D.6



M. Ostrów Wielkopolski ul. Pruślińska
Podsumowanie (do EN 13201:2015)

Wyniki dla pól oceny

	Rozmiar	Obliczono	Zad.	Kontrola
Chodnik 5 (P3)	E_m	7.92 lx	[7.50 - 11.25] lx	✓
	E_{min}	3.82 lx	≥ 1.50 lx	✓
Jezdnia 1 (M5)	L_m	0.58 cd/m ²	≥ 0.50 cd/m ²	✓
	U_o	0.56	≥ 0.35	✓
	U_l	0.45	≥ 0.40	✓
	TI	14 %	≤ 15 %	✓
	R_{Et}	0.84	≥ 0.30	✓

Obliczono współczynnik konserwacji 0.80 dla instalacji.

Wyniki dla wskaźników wydajności energetycznej

	Rozmiar	Obliczono	Zużycie
M. Ostrów Wielkopolski ul. Pruślińska	D_p	0.017 W/lx*m ²	-
BGP281 T25 1 xLED69-4S/740 DM12 (z jednej strony na dole)	D_e	0.5 kWh/m ² rok,	178.0 kWh/rok