

Zapytanie ofertowe

(roboty budowlane)

na wykonanie zadania pn.: Montaż oprawy oświetlenia ulicznego w m Pęcherzew, st. 60080, Gmina Turek, w zakresie zgodnym z załącznikiem stanowiącym integralną część zapytania.

Dodatkowe informacje odnośnie zakresu prac można uzyskać od p. Sławomira Mielcarka, tel. 062 598 52 81 lub 604415521

Zleceniobiorca zobowiązany będzie do:

- przestrzegania Wytycznych dla wykonawców przy wykonywaniu robót budowlanych na sieciach wspólnych na zlecenie Oświetlenie Uliczne i Drogowe sp. z o.o. zamieszczonych na www.ouid.pl/pliki-do-pobrania.html,
- przestrzegania Wytycznych dla wykonawców przy wykonywaniu robót budowlanych na sieciach wydzielonych na zlecenie Oświetlenie Uliczne i Drogowe sp. z o.o. zamieszczonych na www.ouid.pl/pliki-do-pobrania.html,
- przestrzegania Wytycznych dla wykonawców w zakresie zasad odbioru robót budowlanych wykonywanych na zlecenie Oświetlenie Uliczne i Drogowe sp. z o.o. zamieszczonych na www.ouid.pl/pliki-do-pobrania.html,
- zakupienia wszystkich materiałów niezbędnych do wykonania zadania,
- uzyskania niezbędnych zgód i uzgodnień z zarządcą drogi, lub terenu na którym znajdują się urządzenia oświetleniowe oraz właścicielami infrastruktury znajdującej się w bezpośrednim sąsiedztwie urządzeń oświetleniowych,
- demontażu, przechowywania i ponownego montażu znaków drogowych oraz wszelkiego rodzaju tablic reklamowych i informacyjnych (jeżeli w zakresie zadania jest demontaż, lub wymiana słupów),
- przedłożenia Zleceniodawcy faktury w terminie 7 dni od daty pozytywnego odbioru wykonanych robót.

Zleceniodawca:

- udzieli Zleceniobiorcy upoważnienia do wystąpienia w jego imieniu do Energa-Operator SA w zakresie jednorazowego przygotowania oraz likwidacji miejsca pracy w celu wykonania zakresu robót objętych niniejszym zapytaniem (w przypadku robót na napowietrznej linii wspólnej lub podwieszanej),
- dokona odbioru robót zgodnie z Wytycznymi dla wykonawców w zakresie zasad odbioru robót budowlanych wykonywanych na zlecenie Oświetlenie Uliczne i Drogowe sp. z o.o. zamieszczonych na www.ouid.pl/pliki-do-pobrania.html,
- ureguluje należność za wykonane zadanie przelewem w terminie 25 dni od daty wpływu do siedziby Spółki prawidłowo wystawionej faktury VAT.

Oferty należy składać na druku formularza pn. „Formularz ofertowy – roboty budowlane” dostępnym na stronie internetowej www.ouid.pl w zakładce „DO POBRANIA”, na adres: Oświetlenie Uliczne i Drogowe sp. z o. o., ul. Wrocławska 71A, 62-800 Kalisz lub złożyć osobiście w siedzibie Spółki w dni robocze w godz. 8:00-14:00.

Oferty należy składać do dnia 22.04.2022r. (decyduje data wpływu oferty do Spółki)

Oferta winna zostać złożona w zamkniętej kopercie opatrzonej dokładnymi danymi oferenta oraz nazwą zadania:

„OFERTA – dot. m. Pęcherzew, 60080, Gmina Turek, zapytanie nr WT/T1/GW/.....963...../2022”

UWAGA: OFERTY MOGĄ BYĆ SKŁADANE WYŁĄCZNIE DROGĄ POCZTOWĄ LUB W SKRZYŃCE PODAWCZEJ PRZY WEJŚCIU DO SPÓŁKI.

Informacja o wyborze najkorzystniejszej oferty zostanie zamieszczona na stronie www.ouid.pl.

Podpisanie umowy nastąpi w siedzibie zamawiającego, w terminie 14 dni od dnia powiadomienia o wyborze najkorzystniejszej oferty.

Wzór umowy znajduje się na stronie www.ouid.pl/pliki-do-pobrania.html

W przypadku nie zawarcia umowy z winy Oferenta w ww. terminie, Spółka ma prawo do wyboru kolejnej najkorzystniejszej oferty.

WAŻNE:

Do oferty należy dołączyć wykaz osób, które będą wykonywały ww. prace wg załącznika nr 1 do formularza ofertowego.

Jeśli osoby te nie były wcześniej zgłoszone do Spółki

należy do oferty dołączyć kopie potwierdzone za zgodność z oryginałem:

– zaświadczeń o ukończeniu kursu pracy pod napięciem w urządzeniach i liniach o napięciu do 1kV,

– świadectw kwalifikacyjnych,

– orzeczeń lekarskich o braku przeciwwskazań zdrowotnych do wykonywania pracy na określonym stanowisku.

Zastępca Dyrektora
ds. Technicznych

Jacek Witozrak

Wymiana oprawy oświetlenia drogowego na terenie gm. Turek m. Pęcherzew st. 60080.

Zakres rzeczowy:

1. Pęcherzew, zasilanie ze stacji 60080 słup 2/4
 - Montaż nowego wysięgnika o wysięgu 2,5 m i kącie 5°, nowych zabezpieczeń i zacisków.
 - Montaż nowej oprawy oświetleniowej typu BGP281 T25 1xLED59-4S/740 DN10 wyposażonych w system zdalnego nadzoru i zarządzania CityTouch z abonamentem na 10 lat.
 - Montaż kabla zasilającego w rurze osłonowej od projektowanej w gruncie przy słupie 2/4 szafki licznikowej (złącza) Energa Operator SA do zasilenia oprawy.

Opis techniczny:

Montażu nowej oprawy należy dokonać w lokalizacji zgodnej z załączonym schematem. Oprawę zamontować nad linią energetyczną prostopadłe do osi jezdni. Wysięgnik zamontować za pomocą śrub wysięgnika (tzw. „laski”) na słupach żelbetowych, a na słupach wirowych za pomocą uchwytów wysięgnika mocowanych taśmą stalową COT 37 i klamerkami COT 36 prod. ENSTO. Zastosować wysięgnik stalowy ocynkowany o średnicy zewnętrznej ok. 49mm.

Oprawę zasilic przewodem typu YDY 2x2,5mm² 450/750V (okrągły), pozostawiając podwójną izolację na długości min. 10cm po wyjściu przewodu z wysięgnika oraz wykonując zapas pojedynczych żył o długości ok. 2m zwijając je w postaci sprężyny, w celu umożliwienia swobodnego podłączenia oprawy do linii zasilającej. Oprawę zabezpieczyć bezpiecznikowym złączem do lamp oświetlenia ulicznego montowanym bezpośrednio na przewodzie linii zasilającej firmy SINTUR, typu BZO-03 z wkładką bezpiecznikową typu Bi-Wts 2A. Do podłączenia żyły **ochronno-neutralnej PEN przewodu zasilającego** oprawę należy użyć zacisków izolowanych przebijających izolację typu SLIP 12.05, SLIP 22.1 lub SL 11.118 prod. Ensto. Podczas montażu należy zwrócić szczególną uwagę na prawidłowe wprowadzenie przewodu zasilającego oprawę oraz jej zamknięcie, w celu zapewnienia wymaganej szczelności.

Montaż kabla zasilającego oprawę od projektowanej szafki licznikowej należy wykonać kablem YAKY 4x16 mm². W celu uzyskania szczelnych połączeń, miejsca łączeń należy zabezpieczyć termokurczliwymi węzami RPK 63/19.

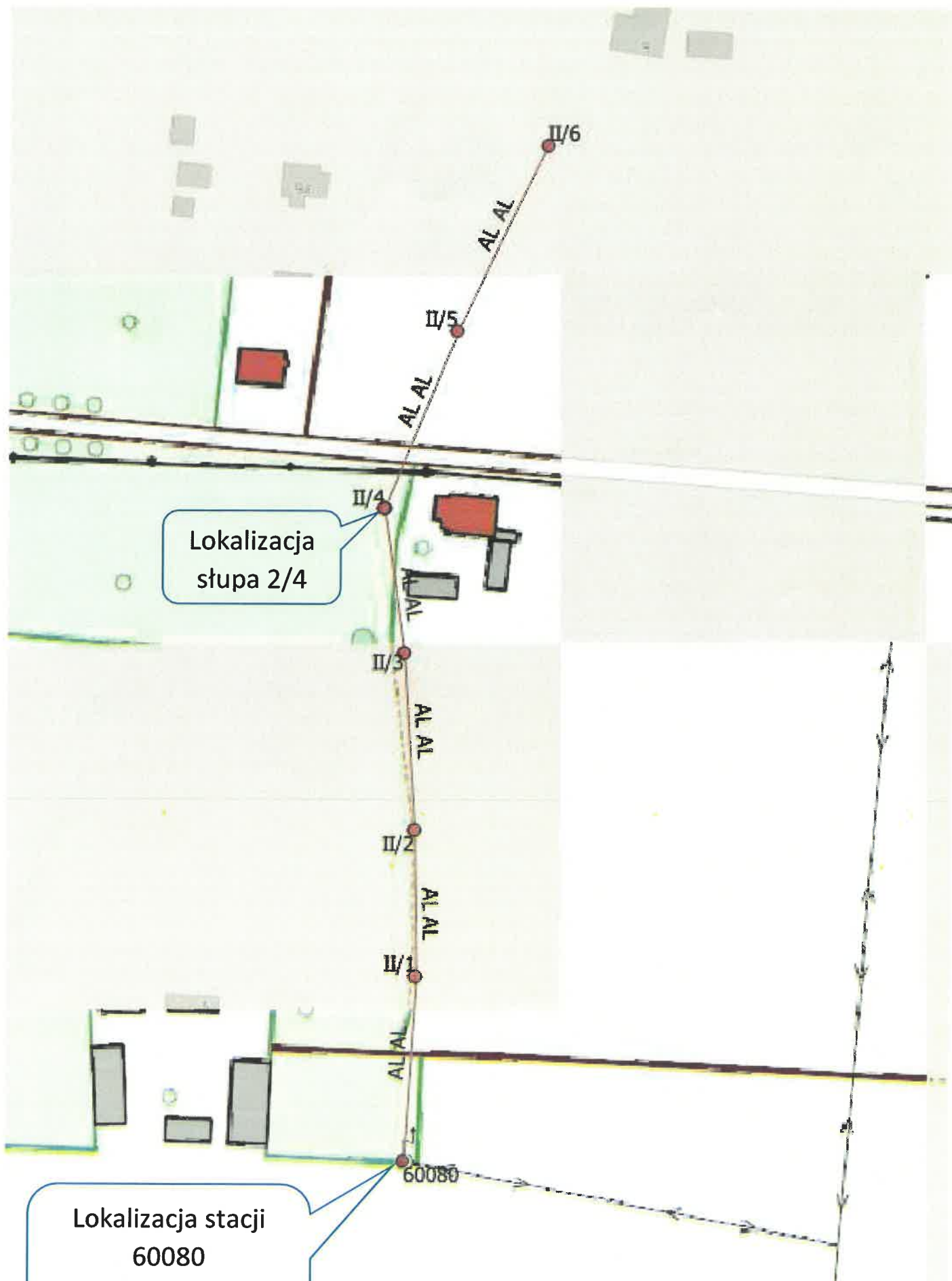
Do montażu urządzeń oświetleniowych zastosować odrębny osprzęt i konstrukcje.

Montowane urządzenia winny być fabrycznie nowe.

Prace należy skoordynować z konserwatorem sieci oświetleniowej, a Spółkę OUIID powiadomić pisemnie o terminie rozpoczęcia rozbudowy.

Ze zgłoszeniem do odbioru należy dostarczyć następujące dokumenty:

- mapki określające lokalizację oprawy oświetleniowej odzwierciedlający uwarunkowania geograficzne (ulice, skrzyżowania, budynki użyteczności publicznej itp.);
- schemat powykonawczy (należy oznaczyć typ i przekrój przewodów linii zasilającej, typ i wartości zabezpieczeń przedlicznikowego i oprawy, typ sterownika (CityTouch) wymienionych w zakresie rzeczowym zadania);
- protokoły z wynikami pomiaru uziemień, skuteczności ochrony przeciwporażeniowej oraz izolacji.
- atesty i certyfikaty zabudowanych materiałów, dla których nie podano typu;
- protokół odbioru pasa drogowego (jeżeli zarządca drogi wyda takie postanowienie).



Lokalizacja
stupa 2/4

Lokalizacja stacji
60080
z zainstalowaną
szafką

Ulica 1

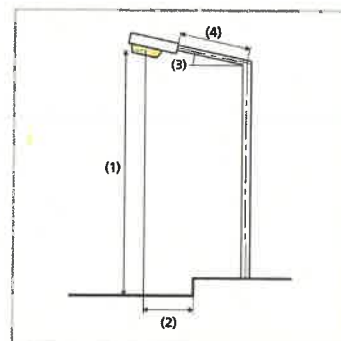
Podsumowanie (do EN 13201:2015)



Producent	Philips	P	38.0 W
Nazwa artykułu	BGP281 T25 1 xLED59-4S/740 DN10	Φ_{Lampa}	6000 lm
		Φ_{Oprowa}	5278 lm
Wyposażenie	1x LED59-4S/740	η	87.97 %

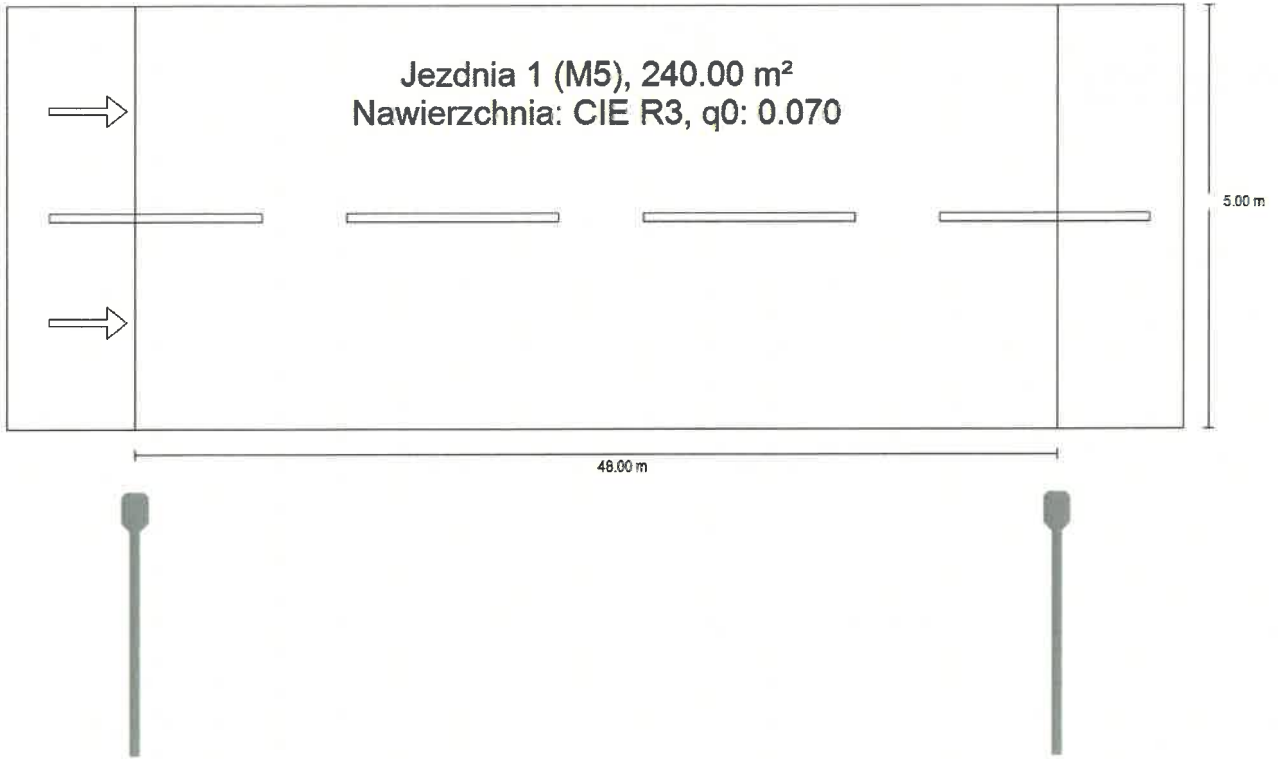
BGP281 T25 1 xLED59-4S/740 DN10 (z jednej strony na dole)

Odstęp słupa	48.000 m
(1) Wysokość punktu świetlnego	8.500 m
(2) Nawis punktu świetlnego	-1.000 m
(3) Nachylenie wysięgnika	0.0°
(4) Długość wysięgnika	2.500 m
Godziny pracy w ciągu roku	4000 h: 100.0 %, 38.0 W
Zużycie	798.0 W/km
ULR / ULOR	0.00 / 0.00
Maks. natężenia światła W każdym kierunku tworzącym podany kąt z dolną linią pionową przy zainstalowanym i gotowym do użytku oświetleniu.	≥ 70°: 625 cd/klm ≥ 80°: 136 cd/klm ≥ 90°: 0.00 cd/klm
Klasa natężenia oświetlenia Wartości natężenia światła w [cd/klm] do obliczania klasy natężenia światła odnoszą się do strumienia świetlnego lampy, zgodnie z EN 13201:2015.	G*2
Klasa wskaźnika olśnienia	D.6



Ulica 1

Podsumowanie (do EN 13201:2015)



Ulica 1

Podsumowanie (do EN 13201:2015)

Wyniki dla pól oceny

	Rozmiar	Obliczono	Zad.	Kontrola
Jezdnia 1 (M5)	L_m	0.50 cd/m ²	≥ 0.50 cd/m ²	✓
	U_o	0.44	≥ 0.35	✓
	U_l	0.56	≥ 0.40	✓
	TI	15 %	≤ 15 %	✓
	R_{Et}	0.57	≥ 0.30	✓

Obliczono współczynnik konserwacji 0.80 dla instalacji.

Wyniki dla wskaźników wydajności energetycznej

	Rozmiar	Obliczono	Zużycie
Ulica 1	D_p	0.022 W/lx*m ²	-
BGP281 T25 1 xLED59-4S/740 DN10 (z jednej strony na dole)	D_e	0.6 kWh/m ² rok,	152.0 kWh/rok