

Zapytanie ofertowe

(roboty budowlane)

na wykonanie zadania pn.: **Przebudowa oświetlenia drogowego (wymiana słupów wraz z oprawami) w m. Sulmierzyce ul. Strzelecka (st. 22623), na terenie m. Sulmierzyce**

, w zakresie zgodnym z załącznikiem stanowiącym integralną część zapytania.

Dodatkowe informacje odnośnie zakresu prac można uzyskać od p. Bartosz Żyźniewski, tel. 062 598 64 88 lub 606 130 082

Zleceniobiorca zobowiązany będzie do:

- przestrzegania *Wytycznych dla wykonawców przy wykonywaniu robót budowlanych na sieciach wspólnych na zlecenie Oświetlenie Uliczne i Drogowe sp. z o.o.* zamieszczonych na www.oid.pl/pliki-do-pobrania.html,
- przestrzegania *Wytycznych dla wykonawców przy wykonywaniu robót budowlanych na sieciach wydzielonych na zlecenie Oświetlenie Uliczne i Drogowe sp. z o.o.* zamieszczonych na www.oid.pl/pliki-do-pobrania.html,
- przestrzegania *Wytycznych dla wykonawców w zakresie zasad odbioru robót budowlanych wykonywanych na zlecenie Oświetlenie Uliczne i Drogowe sp. z o.o.* zamieszczonych na www.oid.pl/pliki-do-pobrania.html,
- zakupienia wszystkich materiałów niezbędnych do wykonania zadania,
- uzyskania niezbędnych zgód i uzgodnień z zarządcą drogi, lub terenu na którym znajdują się urządzenia oświetleniowe oraz właścicielami infrastruktury znajdującej się w bezpośrednim sąsiedztwie urządzeń oświetleniowych,
- demontażu, przechowywania i ponownego montażu znaków drogowych oraz wszelkiego rodzaju tablic reklamowych i informacyjnych (jeżeli w zakresie zadania jest demontaż, lub wymiana słupów),
- przedłożenia Zleceniodawcy faktury w terminie 7 dni od daty pozytywnego odbioru wykonanych robót.

Zleceniodawca:

- udzieli Zleceniobiorcy upoważnienia do wystąpienia w jego imieniu do Energa-Operator SA w zakresie jednorazowego przygotowania oraz likwidacji miejsca pracy w celu wykonania zakresu robót objętych niniejszym zapytaniem (w przypadku robót na napowietrznej linii wspólnej lub podwieszanej),
- dokona odbioru robót zgodnie z *Wytycznymi dla wykonawców w zakresie zasad odbioru robót budowlanych wykonywanych na zlecenie Oświetlenie Uliczne i Drogowe sp. z o.o.* zamieszczonych na www.oid.pl/pliki-do-pobrania.html,
- ureguluje należność za wykonane zadanie przelewem w terminie 25 dni od daty wpływu do siedziby Spółki prawidłowo wystawionej faktury VAT.

Oferty należy składać na druku formularza pn. „**Formularz ofertowy – roboty budowlane**” dostępnym na stronie internetowej www.oid.pl w zakładce „DO POBRANIA”, na adres: Oświetlenie Uliczne i Drogowe sp. z o. o., ul. Wrocławska 71A, 62-800 Kalisz lub złożyć osobiście w siedzibie Spółki w dni robocze w godz. 8:00-14:00.

Oferty należy składać do dnia 21.04.2022r. (decyduje data wpływu oferty do Spółki)Oferta winna zostać złożona w zamkniętej kopercie opatrzonej dokładnymi danymi oferenta oraz nazwą zadania: „**OFERTA – dot. m. Sulmierzyce, st. 22623, m. Sulmierzyce, zapytanie nr WT/T2/BŻ/...⁹⁵².../2022**”**UWAGA: OFERTY MOGĄ BYĆ SKŁADANE WYŁĄCZNIE DROGĄ POCZTOWĄ LUB W SKRZYŃCE PODAWCZEJ PRZY WEJŚCIU DO SPÓŁKI.**Informacja o wyborze najkorzystniejszej oferty zostanie zamieszczona na stronie www.oid.pl.

Podpisanie umowy nastąpi w siedzibie zamawiającego, w terminie 14 dni od dnia powiadomienia o wyborze najkorzystniejszej oferty.

Wzór umowy znajduje się na stronie www.oid.pl/pliki-do-pobrania.html

W przypadku nie zawarcia umowy z winy Oferenta w ww. terminie, Spółka ma prawo do wyboru kolejnej najkorzystniejszej oferty.

WAŻNE:

Do oferty należy dołączyć wykaz osób, które będą wykonywały ww. prace wg załącznika nr 1 do formularza ofertowego. Jeśli osoby te nie były wcześniej zgłoszone do Spółki należy do oferty dołączyć kopie potwierdzone za zgodność z oryginałem:

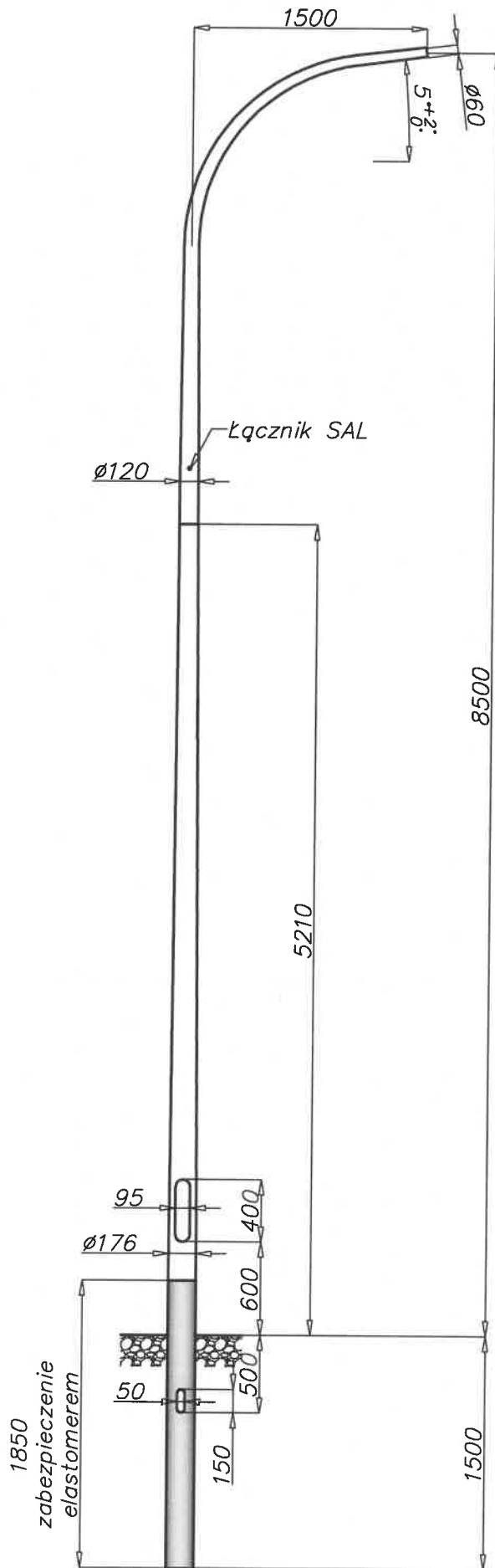
- zaświadczeń o ukończeniu kursu pracy pod napięciem w urządzeniach i liniach o napięciu do 1kV,
- świadectw kwalifikacyjnych,
- orzeczeń lekarskich o braku przeciwwskazań zdrowotnych do wykonywania pracy na określonym stanowisku.


Zastępca Dyrektora
ds. Technicznych
Jacek Witczak

Prezes Zarządu: Maciej Witczak, Członek Zarządu: Dorota Kisiela-Augustyniak

Sąd Rejonowy w Poznaniu KRS 0000081004 REGON: 250680024 Kapitał zakładowy : 101944.000 zł NIP : 618-16-07-268

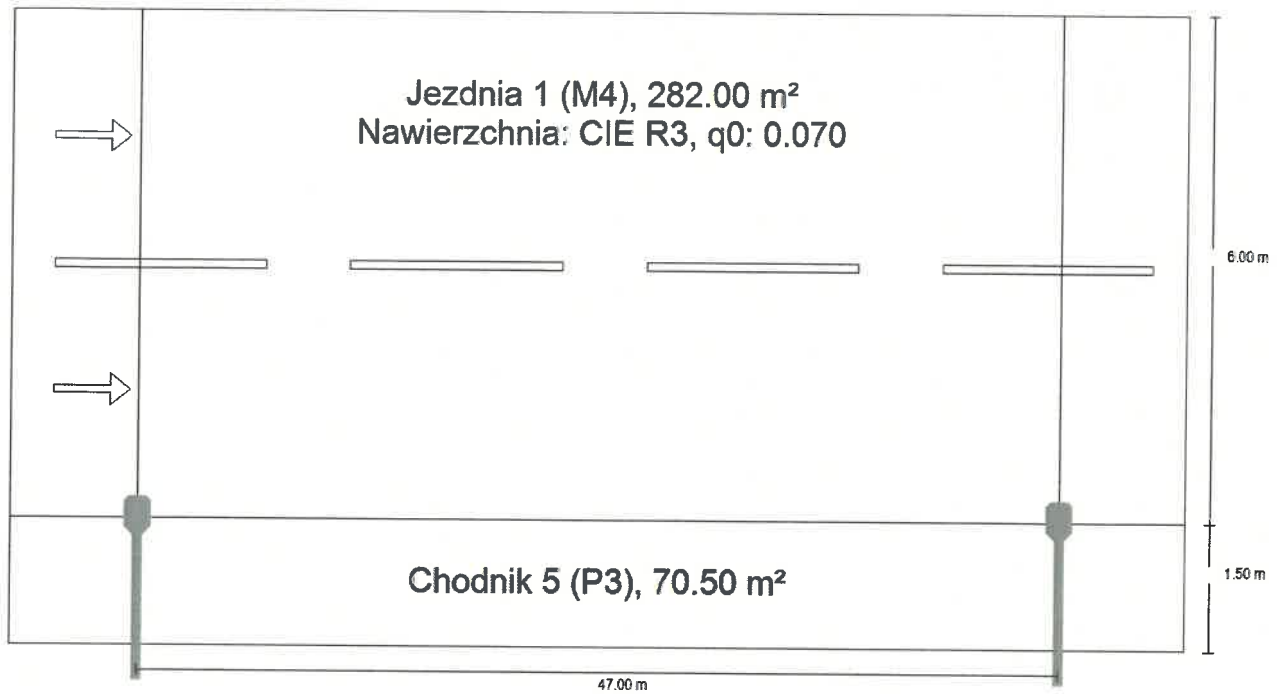
Konta bankowe Santander Bank Polska S.A. 22 1910 1064 0004 8956 4121 0001, Bank Pekao S.A. I O/Kalisz 7412402946111000028733740



nazwa	SAL8,5dz WK1-1,5-3,2-5	materiał	EN AW 6060	masa	- kg	skala	-
 Zakład Produkcji Sprzętu Oświetleniowego ROSA Stanisław Rosa Tychy ul. Strefowa 1 www.rosa.pl	data	21-10-2014	nr rys./kod				
	projektował	J.Sclerski	107_10_14_JS/./E				

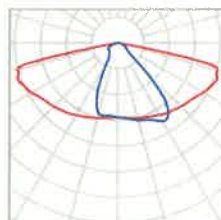
Sulmierzyce ul. Strzelecka

Podsumowanie (do EN 13201:2015)



Sulmierzyce ul. Strzelecka

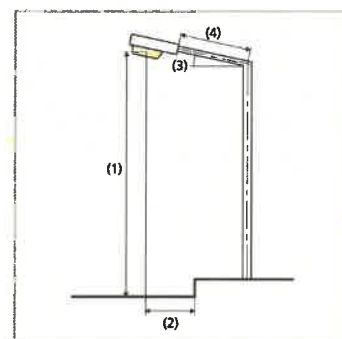
Podsumowanie (do EN 13201:2015)



Producent	Philips	P	52.0 W
Nazwa artykułu	BGP282 T25 1 xLED85-4S/740 DN10	Φ_{Lampa}	8600 lm
		Φ_{Oprawa}	7566 lm
Wyposażenie	1x LED85-4S/740	η	87.97 %

BGP282 T25 1 xLED85-4S/740 DN10 (z jednej strony na dole)

Odstęp słupa	47.000 m
(1) Wysokość punktu świetlnego	8.500 m
(2) Nawis punktu świetlnego	0.000 m
(3) Nachylenie wysięgnika	5.0°
(4) Długość wysięgnika	1.500 m
Godziny pracy w ciągu roku	4000 h: 100.0 %, 52.0 W
Zużycie	1092.0 W/km
ULR / ULOR	0.00 / 0.00
Maks. natężenia światła	≥ 70°: 625 cd/klm
W każdym kierunku tworzącym podany kąt z dolną linią pionową przy zainstalowanym i gotowym do użytku oświetleniu.	≥ 80°: 221 cd/klm
	≥ 90°: 1.54 cd/klm
Klasa natężenia oświetlenia	-
Wartości natężenia światła w [cd/klm] do obliczania klasy natężenia światła odnoszą się do strumienia świetlnego lampy, zgodnie z EN 13201:2015.	
Klasa wskaźnika ośnienia	D.6



Sulmierzyce ul. Strzelecka

Podsumowanie (do EN 13201:2015)

Wyniki dla pól oceny

	Rozmiar	Obliczono	Zad.	Kontrola
Jezdnia 1 (M4)	L_m	0.76 cd/m ²	≥ 0.75 cd/m ²	✓
	U_o	0.47	≥ 0.40	✓
	U_l	0.63	≥ 0.60	✓
	TI	14 %	≤ 15 %	✓
	R_{Et}	0.66	≥ 0.30	✓
Chodnik 5 (P3)	E_m	10.18 lx	[7.50 - 11.25] lx	✓
	E_{min}	2.40 lx	≥ 1.50 lx	✓

Obliczono współczynnik konserwacji 0.80 dla instalacji.

Wyniki dla wskaźników wydajności energetycznej

	Rozmiar	Obliczono	Zużycie
Sulmierzyce ul. Strzelecka	D_p	0.014 W/lx*m ²	-
BGP282 T25 1 xLED85-4S/740 DN10 (z jednej strony na dole)	D_e	0.6 kWh/m ² rok,	208.0 kWh/rok

**Przebudowa oświetlenia drogowego (wymiana słupów wraz z oprawami) w m. Sulmierzyce
ul. Strzelecka (st. 22623), na terenie m. Sulmierzyce**

Zakres rzeczowy zadania:

Sulmierzyce ul. Strzelecka st. 22623, PZ 4465, linia kablowa (rys. 1)

1 - Wymiana istn. opraw oświetleniowych na oprawy typu BGP282 T25 1 xLED85-4S/740 DN10 prod. Philips o strumieniu świetlnym lampy na poziomie 8600 lm, wyposażoną w system zdalnego zarządzania oświetleniem CityTouch z abonamentem na 10 lat, oprawy w kolorze ciemno szary – **11 szt.**

A - Wymiana istn. słupów latarni na słupy SAL-8,5 dz prod. ROSA z wysięgnikiem WŁ-1-1,5-3,2-5 (patrz rys. 107_10_14_JS/./E), anodowany na kolor czarny C-35, przeznaczony do montażu bezpośrednio w gruncie, zabezpieczony elastomerem w kolorze słupa do wysokości wnęki słupowej – **11 szt.**

Opis techniczny:

Zgodnie z załącznikiem mapowym i zakresem rzeczowym należy wykonać wymianę istniejących słupów latarni wraz z oprawami. Nawierzchnie należy przywrócić do stanu pierwotnego. Zakup wszystkich materiałów należy do Wykonawcy. Instalowana aparatura, osprzęt, przewody winny posiadać atesty dopuszczające do zastosowania na terenie kraju. W celu zasilenia opraw użyć przewody YKY 2x2,5mm² 0,6/1kV. W celu zabezpieczenia oprawy oświetleniowej zastosować izolowane złącze kablowe typu IZK wraz z wkładką bezpiecznikową DO1 o wartości dobranej do mocy oprawy. W przypadku zbyt krótkich kabli zasilających latarnię (tabliczka słupowa IZK), należy zmufować kabel i wykonać zapas kabla minimum 1,5m. Po wykonaniu zapasu kabla, prace zanikające podlegają odbiorowi przez pracownika Spółki.

Ze zgłoszeniem do odbioru należy dostarczyć następujące dokumenty:

- protokoły z pomiarów skuteczności ochrony przeciwporażeniowej
- protokoły z pomiarów rezystancji izolacji kabli jeżeli zostały przedłużone/ wymienione
- potwierdzenia opłaty za abonament CityTouch od dostawcy systemu z podaniem okresu na jaki został wykupiony

Wzory protokołów dostępne na stronie internetowej Spółki.

Opracował:

SPECJALISTA
ds. Eksploatacji Oświetlenia
Barłozz Lyszniowski

OŚWIETLENIE ULICZNE I DROGOWE SP. Z O.O.

Obiekt: Oświetlenie drogowe	Opracował: Bartosz Żyzniewski
Adres: Gm. Sulmierzyce m. Sulmierzyce ul. Strzelecka stacja 22623	Rysunek: Przebudowa oświetlenia drogowego
Investor: Oświetlenie Uliczne i Drogowe sp. z o.o. ul. Wrocławska 71A 62-800 Kalisz	Data: 2022-03-25
	Format: A3
	Nr. rys.: 1

Legenda:

○● Słup z oprawą do wymiany

PIERWSZY ZNAK - TYP OPRAWY DO MONTAZU/WYMIANY:

1 Oprawa Philips BGP282 T25 1 x LED85-46/740 DN10 8600 lm
52 W wyposażona w system CityTouch z abonamentem 10 lat

DRUGI ZNAK - TYP SŁUPAWYSIĘGNIKA:

A Słup aluminiowy o wys. 8,5m typy SAL-8,5dz, anodowany na kolor C-35 (czarny black), do wkopania, zabezpieczony elastomerem w kolorze słupa z wysięgnikiem WŁ-1-1,5-3-2-5

