

## Zapytanie ofertowe

(roboty budowlane)

na wykonanie zadania pn.: **Przebudowa oświetlenia drogowego w m. Kiełczew Smużny Czwarty, 70048, gm. Koło**, w zakresie zgodnym z załącznikiem stanowiącym integralną część zapytania.

Dodatkowe informacje odnośnie zakresu prac można uzyskać od p. Patryka Ruteckiego, tel. 062 598 64 25 lub 604 413 932

**Zleceniobiorca** zobowiązany będzie do:

- przestrzegania Wytycznych dla wykonawców przy wykonywaniu robót budowlanych na sieciach wspólnych na zlecenie Oświetlenie Uliczne i Drogowe sp. z o.o. zamieszczonych na [www.oid.pl/pliki-do-pobrania.html](http://www.oid.pl/pliki-do-pobrania.html),
- przestrzegania Wytycznych dla wykonawców przy wykonywaniu robót budowlanych na sieciach wydzielonych na zlecenie Oświetlenie Uliczne i Drogowe sp. z o.o. zamieszczonych na [www.oid.pl/pliki-do-pobrania.html](http://www.oid.pl/pliki-do-pobrania.html),
- przestrzegania Wytycznych dla wykonawców w zakresie zasad odbioru robót budowlanych wykonywanych na zlecenie Oświetlenie Uliczne i Drogowe sp. z o.o. zamieszczonych na [www.oid.pl/pliki-do-pobrania.html](http://www.oid.pl/pliki-do-pobrania.html),
- zakupienia wszystkich materiałów niezbędnych do wykonania zadania,
- uzyskania niezbędnych zgód i uzgodnień z zarządcą drogi, lub terenu na którym znajdują się urządzenia oświetleniowe oraz właścicielami infrastruktury znajdującej się w bezpośrednim sąsiedztwie urządzeń oświetleniowych,
- demontażu, przechowywania i ponownego montażu znaków drogowych oraz wszelkiego rodzaju tablic reklamowych i informacyjnych (jeżeli w zakresie zadania jest demontaż, lub wymiana słupów),
- przedłożenia Zleceniodawcy faktury w terminie 7 dni od daty pozytywnego odbioru wykonanych robót.

**Zleceniodawca:**

- udzieli Zleceniobiorcy upoważnienia do wystąpienia w jego imieniu do Energa-Operator SA w zakresie jednorazowego przygotowania oraz likwidacji miejsca pracy w celu wykonania zakresu robót objętych niniejszym zapytaniem (w przypadku robót na napowietrznej linii wspólnej lub podwieszanej),
- dokona odbioru robót zgodnie z Wytycznymi dla wykonawców w zakresie zasad odbioru robót budowlanych wykonywanych na zlecenie Oświetlenie Uliczne i Drogowe sp. z o.o. zamieszczonych na [www.oid.pl/pliki-do-pobrania.html](http://www.oid.pl/pliki-do-pobrania.html),
- ureguluje należność za wykonane zadanie przelewem w terminie 25 dni od daty wpływu do siedziby Spółki prawidłowo wystawionej faktury VAT.

Oferty należy składać na druku formularza pn. „**Formularz ofertowy – roboty budowlane**” dostępnym na stronie internetowej [www.oid.pl](http://www.oid.pl) w zakładce „DO POBRANIA”, na adres: Oświetlenie Uliczne i Drogowe sp. z o. o., ul. Wrocławska 71A, 62-800 Kalisz lub złożyć osobiście w siedzibie Spółki w dni robocze w godz. 8:00-14:00.

**Oferty należy składać do dnia 24.02.2022r.** (decyduje data wpływu oferty do Spółki)

Oferta winna zostać złożona w zamkniętej kopercie opatrzonej dokładnymi danymi oferenta oraz nazwą zadania: „**OFERTA – dot. m. Kiełczew Smużny Czwarty, 70048, gm. Koło, zapytanie nr WT/T3./PR./...../2022**”

**UWAGA: OFERTY MOGĄ BYĆ SKŁADANE WYŁĄCZNIE DROGĄ POCZTOWĄ LUB W SKRZYŃCE PODAWCZEJ PRZY WEJŚCIU DO SPÓŁKI.**

Informacja o wyborze najkorzystniejszej oferty zostanie zamieszczona na stronie [www.oid.pl](http://www.oid.pl).

Podpisanie umowy nastąpi w siedzibie zamawiającego, w terminie 14 dni od dnia powiadomienia o wyborze najkorzystniejszej oferty.

Wzór umowy znajduje się na stronie [www.oid.pl/pliki-do-pobrania.html](http://www.oid.pl/pliki-do-pobrania.html)

W przypadku nie zawarcia umowy z winy Oferenta w ww. terminie, Spółka ma prawo do wyboru kolejnej najkorzystniejszej oferty.

**WAŻNE:**

Do oferty należy dołączyć wykaz osób, które będą wykonywały ww. prace wg załącznika nr 1 do formularza ofertowego. Jeśli osoby te nie były wcześniej zgłoszone do Spółki należy do oferty dołączyć kopie potwierdzone za zgodność z oryginałem:

- zaświadczeń o ukończeniu kursu pracy pod napięciem w urządzeniach i liniach o napięciu do 1kV,
- świadectw kwalifikacyjnych,
- orzeczeń lekarskich o braku przeciwwskazań zdrowotnych do wykonywania pracy na określonym stanowisku.

Zastępca Dyrektora  
ds. Technicznych

Jacek Witczak

Prezes Zarządu: Maciej Witczak, Członek Zarządu: Dorota Kisiela-Augustyniak  
Sąd Rejonowy w Poznaniu KRS 000081004 REGON: 250680024 Kapitał zakładowy: 101.944.000 zł NIP: 618-16-07-268  
Konta bankowe Santander Bank Polska S.A. 22 1910 1064 0004 8956 4121 0001, Bank Pekao S.A. I O/Kalisz 7412402946111000028733740

Wyniesienie układu pomiarowego, montaż szafki oświetlenia ulicznego na terenie gm. Koło w m. Kiełczew Smużny Czwarty stacja 70048 PZ 003919.

Zakres prac:

Należy wynieść układ pomiarowy znajdujący się w rozdzielnicy stacyjnej i zamontować szafkę oświetleniową zlokalizowaną na słupie stacyjnym prod. Emitter, INCOBEX, lub ZPUE EOP sp. z o.o. (kompletną z wyposażeniem przygotowanym przez jednego ze wskazanych producentów) – wyposażenie winno być zgodne z załączonym schematem.

Szafa oświetleniowa winna posiadać certyfikat zgodności wydany producentowi lub jego upoważnionemu przedstawicielowi przez jednostkę certyfikującą posiadającą odpowiedni zakres akredytacji wydanej przez Polskie Centrum Akredytacji potwierdzający, że rozdzielnica/szafa oświetlenia ulicznego spełnia wymagania norm:

- PN-EN 62208 Puste obudowy do rozdzielnic i sterownic niskonapięciowych. Wymagania ogólne.

- PN-EN 61439-1:2011 Rozdzielnice i sterownice niskonapięciowe - Część 1 : Postanowienia ogólne.

- PN-EN 61439-5:2011 Rozdzielnice i sterownice niskonapięciowe - Część 5 : Zestawy do dystrybucji mocy w sieciach publicznych, oraz zgodnie z dyrektywą niskonapięciową LVD 2014/35/2014 deklarację zgodności (wystawioną przez producenta lub upoważnionego dystrybutora) z w/w normami.

**Istniejący zegar astronomiczny należy przenieść z rozdzielnicy stacji do projektowanej szafki.** Szafkę oświetleniową oraz obwody wyjściowe należy zasilić przewodem AsXS<sub>n</sub> 2x25 mm<sup>2</sup>, (odrębny przewód fazowy i PEN dla każdego obwodu oświetleniowego). Przewody na całej konstrukcji słupa prowadzić w rurach osłonowych BE 50 zakończonych na górze kolanami FA 50 (oddzielnie dla przyłącza i obwodów oświetleniowych). Połączenie rur z zamontowanymi w dolnej ścianie szafki dławnicami wykonać za pomocą karbowanych giętkich rur typu ICTA 3422 TINB Anty UV o średnicy zewnętrznej 40 mm produkcji Janoplast S.A. W celu uzyskania szczelnych połączeń, miejsca łączeń należy zabezpieczyć termokurczliwymi węzami RPK 63/19. Na drzwiczkach szafki od strony wewnętrznej, przymocować zalaminowany schemat jednokreskowy układów połączeń (schemat w załączeniu do zlecenia), od strony zewnętrznej przymocować tabliczkę informacyjną zgodnie z załączonym wzorem wykonaną w sposób zapewniający jej czytelność przez 25 lat. (tabliczka aluminiowa z wyciskanymi znakami). Na linii oświetleniowej (obwodach) zamontować ograniczniki przepięć typu BOP-R 0,28/5kV (2 kpl.), które połączyć z istniejącym uziemieniem a w przypadku jego braku należy go wykonać (bednarka ocynkowana na gorąco 25x4, oraz pilony ocynkowane na gorąco o średnicy 16 mm<sup>2</sup> w ilości wg potrzeb do uzyskania oporności uziemienia  $\leq 10 \Omega$ ). **Szafkę należy połączyć z uziemieniem (bednarka, oraz pilony wg potrzeb do uzyskania oporności uziemienia  $\leq 30 \Omega$ ). Szafkę należy wyposażyć w zamek typu MasterKey.**

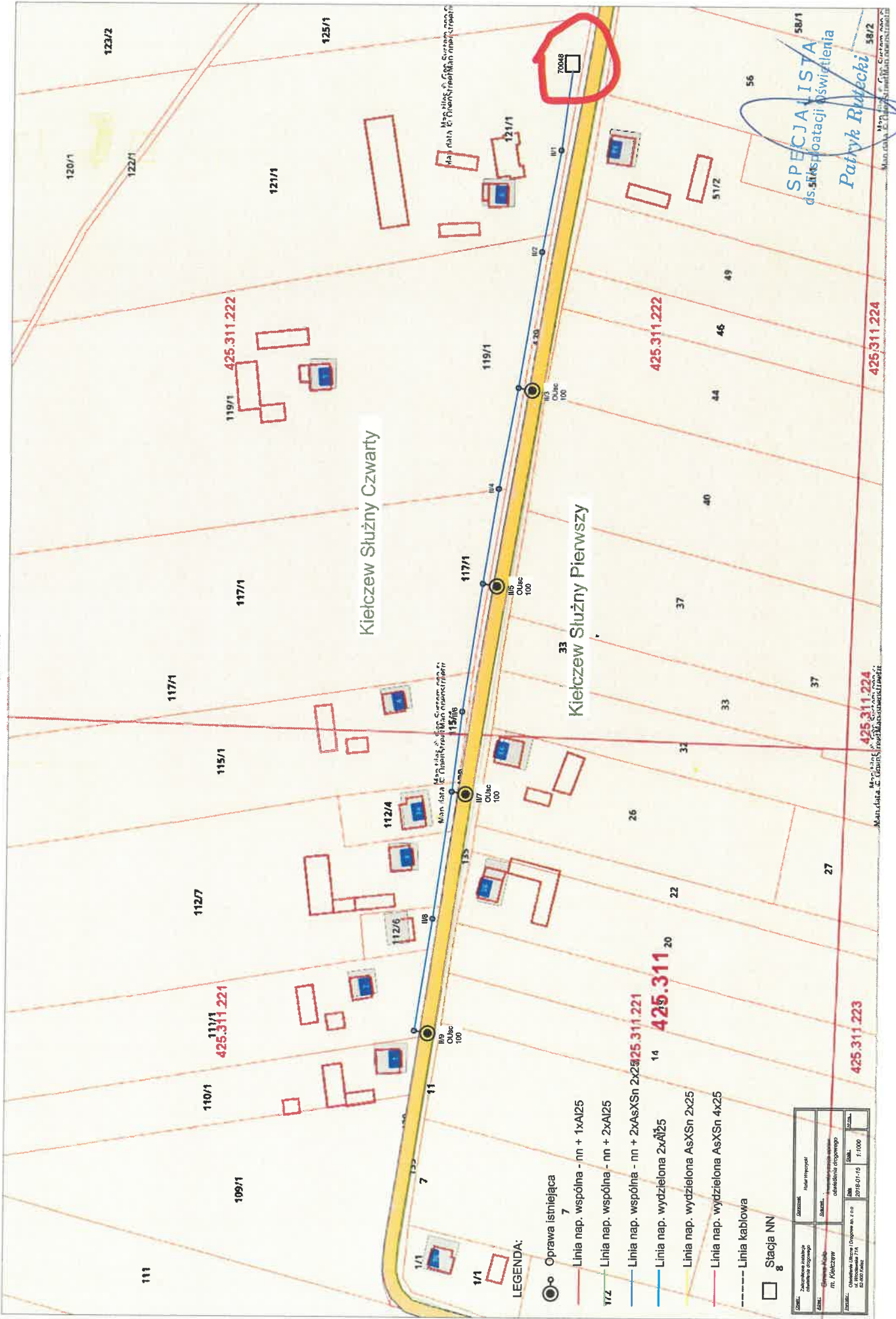
Ze zgłoszeniem do odbioru końcowego zadania należy załączyć:

- schemat jednokreskowy układów połączeń (schemat w załączeniu do zlecenia)
- atesty i certyfikaty zabudowanych materiałów
- protokoły pomiaru uziemień, oraz izolacji przewodów zasilających i obwodów szafy.

SPECJALISTA  
ds. Eksploatacji Oświetlenia

Patryk Rutecki





- LEGENDA:**
- Oprawa istniejąca
  - 7 Linia nap. wspólna - nn + 1xAI25
  - 17Z Linia nap. wspólna - nn + 2xAI25
  - 14 Linia nap. wspólna - nn + 2xAAsXSn 2x25, 311, 221
  - 20 Linia nap. wydzielona 2xAI25
  - 25 Linia nap. wydzielona AsXSn 2x25
  - 25 Linia nap. wydzielona AsXSn 4x25
  - Linia kablowa
  - Stacja NN

Opis:	Zagraniczne zadanie	Realizacja	Realizacja
Adres:	ul. Wyczerpana	ul. Wyczerpana	ul. Wyczerpana
Wykonawca:	Patryk Rutkowski	Patryk Rutkowski	Patryk Rutkowski
Wzrost:	1987-01-10	2018-01-10	1:1000



Tabliczka na szafę oświetleniową - PZ

~ 120x100mm (szer x wys)



SPECJALISTA  
ds. Eksploatacji Oświetlenia

*Patryk Butecki*

A handwritten signature in blue ink, appearing to be "CBP".

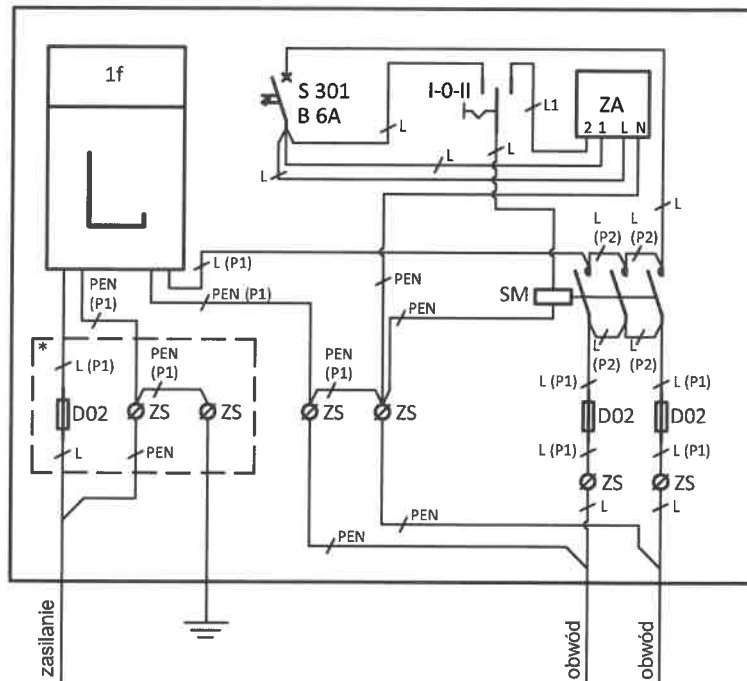
Tabliczka na PZ „Nie dotykać! Urządzenie elektryczne” 148x210mm (szer x wys)



SPECJALISTA  
ds. Eksploatacji Oświetlenia

*Patryk Rostecki*

**Schemat szafki oświetleniowej pomiarowo-sterującej 1-fazowej,  
z obwodami 2x 1-faz.**



**Legenda:**

- L - tablica pod licznik energii elektrycznej 1-faz.
- D02 - podstawa bezpiecznikowa na wkładki D02
- ZS - złączka szynowa 2-przewodowa min. 35 mm<sup>2</sup>
- S 301 B 6A - jednofazowy wyłącznik nadmiaroprądowy o prądzie znamionowym 6 A i charakterystyce B
- I-0-II - przełącznik trójpołożeniowy 1-rzędowy o prądzie znamionowym min. 10 A w wykonaniu modułowym,
- ZA - sterownik oświetlenia ulicznego (L, N - zasilanie sterownika; 1, 2 - przyłączenia styku zwiernego sterownika)
- SM - stycznik mocy o trzech stykach zwiernych i prądzie znamionowym 40 A
- \* - obudowa przystosowana do oplombowania

Oprzewodowanie sterowania wykonać przewodami LgY lub DY o przekroju 1,5 mm<sup>2</sup>.

Oprzewodowanie obwodów prądowych wykonać przewodami: LgY 10 mm<sup>2</sup> zgodnie z oznaczeniami (P1), LgY 6 mm<sup>2</sup> zgodnie z oznaczeniami (P2).

Wyłącznik nadmiaroprądowy, przełącznik trójpołożeniowy, sterownik i stycznik montować w rozdzielnicach tworzywowych.

Wszystkie urządzenia zabudować w obudowie żebrowanej z tworzywa sztucznego termoutwardzalnego odpornego na promieniowanie UV z zamkiem na wkładkę typu Master Key firmy Metalplast LOB S.A. Leszno, o wymiarach około: szer. 400 mm, wysokość 600 mm, głębokość 245 mm.

W przypadku szafki do montażu na słupie:

- do obudowy dołączyć uchwyty umożliwiające jej montaż na słupie,
- obudowę wyposażać w 3 dławnice na wprowadzenie przewodów.

W przypadku szafki do montażu na ścianie:

- do obudowy dołączyć dodatkowy kanał kablowy o wysokości ok. 260 mm, z którego będzie można wykonać przewieroty przez ścianę

W przypadku szafki do montażu w gruncie:

- do obudowy dołączyć fundament z dodatkowym kanałem kablowym o wysokości ok. 260 mm

**SPECJALISTA**  
ds. Eksploatacji Oświetlenia

*Patryk Rutecki*