

Zapytanie ofertowe

(roboty budowlane)

na wykonanie zadania pn.: **Budowa oświetlenia drogowego w m. Barczygłów ul. Dębowskiej, Janowice ul. Brylantowa, Diamentowa, Szafirowa, Krągola Pierwsza, Krągola ul. Prosta, Stare Miasto ul. Rychwalska, st. 50433, 50423, 50429, 50430, 50426, 51147, gm. Stare Miasto**, w zakresie zgodnym z załącznikiem stanowiącym integralną część zapytania.

Dodatkowe informacje odnośnie zakresu prac można uzyskać od p. Rafała Wręczyckiego, tel. 062 598 52 79 lub 535 350 624

Zleceniobiorca zobowiązany będzie do:

- przestrzegania *Wytycznych dla wykonawców przy wykonywaniu robót budowlanych na sieciach wspólnych na zlecenie Oświetlenie Uliczne i Drogowe sp. z o.o.* zamieszczonych na www.ouid.pl/pliki-do-pobrania.html,
- przestrzegania *Wytycznych dla wykonawców przy wykonywaniu robót budowlanych na sieciach wydzielonych na zlecenie Oświetlenie Uliczne i Drogowe sp. z o.o.* zamieszczonych na www.ouid.pl/pliki-do-pobrania.html,
- przestrzegania *Wytycznych dla wykonawców w zakresie zasad odbioru robót budowlanych wykonywanych na zlecenie Oświetlenie Uliczne i Drogowe sp. z o.o.* zamieszczonych na www.ouid.pl/pliki-do-pobrania.html,
- zakupienia wszystkich materiałów niezbędnych do wykonania zadania,
- uzyskania niezbędnych zgód i uzgodnień z zarządcą drogi, lub terenu na którym znajdują się urządzenia oświetleniowe oraz właścicielami infrastruktury znajdującej się w bezpośrednim sąsiedztwie urządzeń oświetleniowych,
- demontażu, przechowywania i ponownego montażu znaków drogowych oraz wszelkiego rodzaju tablic reklamowych i informacyjnych (jeżeli w zakresie zadania jest demontaż, lub wymiana słupów),
- przedłożenia Zleceniodawcy faktury w terminie 7 dni od daty pozytywnego odbioru wykonanych robót.

Zleceniodawca:

- udzieli Zleceniobiorcy upoważnienia do wystąpienia w jego imieniu do Energa-Operator SA w zakresie jednorazowego przygotowania oraz likwidacji miejsca pracy w celu wykonania zakresu robót objętych niniejszym zapytaniem (w przypadku robót na napowietrznej linii wspólnej lub podwieszanej),
- dokona odbioru robót zgodnie z *Wytycznymi dla wykonawców w zakresie zasad odbioru robót budowlanych wykonywanych na zlecenie Oświetlenie Uliczne i Drogowe sp. z o.o.* zamieszczonych na www.ouid.pl/pliki-do-pobrania.html,
- ureguluje należność za wykonane zadanie przelewem w terminie 25 dni od daty wpływu do siedziby Spółki prawidłowo wystawionej faktury VAT.

Oferty należy składać na druku formularza pn. „**Formularz ofertowy – roboty budowlane**” dostępnym na stronie internetowej www.ouid.pl w zakładce „DO POBRANIA”, na adres: Oświetlenie Uliczne i Drogowe sp. z o. o., ul. Wrocławska 71A, 62-800 Kalisz lub złożyć osobiście w siedzibie Spółki w dni robocze w godz. 8:00-14:00.

Oferty należy składać do dnia 17.11.2021r. (decyduje data wpływu oferty do Spółki)

Oferta winna zostać złożona w zamkniętej kopercie opatrzonej dokładnymi danymi oferenta oraz nazwą zadania:

„**OFERTA – dot. m. Barczygłów, Janowice, Krągola Pierwsza, Krągola, Stare Miasto,, 50433, 50423, 50429, 50430, 50426 , gm. Stare Miasto, zapytanie nr TT/TIII/2803/2021**”

UWAGA: OFERTY MOGĄ BYĆ SKŁADANE WYŁĄCZNIE DROGĄ POCZTOWĄ LUB W SKRZYŃCE PODAWCZEJ PRZY WEJŚCIU DO SPÓŁKI.

Informacja o wyborze najkorzystniejszej oferty zostanie zamieszczona na stronie www.ouid.pl.

Podpisanie umowy nastąpi w siedzibie zamawiającego, w terminie 14 dni od dnia powiadomienia o wyborze najkorzystniejszej oferty.

Wzór umowy znajduje się na stronie www.ouid.pl/pliki-do-pobrania.html

W przypadku nie zawarcia umowy z winy Oferenta w ww. terminie, Spółka ma prawo do wyboru kolejnej najkorzystniejszej oferty.

WAŻNE:

Do oferty należy dołączyć wykaz osób, które będą wykonywały ww. prace wg załącznika nr 1 do formularza ofertowego. Jeśli osoby te nie były wcześniej zgłoszone do Spółki należy do oferty dołączyć kopie potwierdzone za zgodność z oryginałem:

- zaświadczeń o ukończeniu kursu pracy pod napięciem w urządzeniach i liniach o napięciu do 1kV,
- świadectw kwalifikacyjnych,
- orzeczeń lekarskich o braku przeciwwskazań zdrowotnych do wykonywania pracy na określonym stanowisku.

Zastępca Dyrektora
ds. Technicznych

Jacek Witczak

Prezes Zarządu: Maciej Witczak

Sąd Rejonowy w Poznaniu KRS 000081004 REGON: 250680024 Kapitał zakładowy: 91.496.000 zł NIP: 618-16-07-268

Konta bankowe Santander Bank Polska S.A. 22 1910 1064 0004 8956 4121 0001, Bank Pekao S.A. I O/Kalisz 74124029461111000028733740

Budowa oświetlenia na terenie gm. Stare Miasto

- Barczygłów ul. Dębowskiej st. 50433
- Janowice ul. Brylantowa, Diamentowa, Szafirowa st. 50423
- Krągola Pierwsza st. 50429
- Krągola ul. Prosta st. 50430
- Stare Miasto ul. Rychwalska st. 50426

Zakres rzeczowy:

1. Barczygłów ul. Dębowskiej, zasilanie ze stacji 50433.

- wymiana istniejących opraw oświetleniowych na oprawy typu BGP281 T25 1xLED64-4S/740 DN10 z systemem zarządzania CityTouch i 10 letnim abonamentem wraz z wysięgnikami **9 kpl.** - zgodnie z załączoną tabelką i rys. nr 1
- montaż opraw typu BGP281 T25 1xLED64-4S/740 DN10 z systemem zarządzania CityTouch i 10 letnim abonamentem wraz z wysięgnikami **6 kpl.** - zgodnie z załączoną tabelką i rys. nr 1

2. Janowice ul. Brylantowa, Diamentowa, Szafirowa, zasilanie ze stacji 50423.

- wymiana istniejących opraw oświetleniowych na oprawy typu BGP281 T25 1xLED64-4S/740 DN10 z systemem zarządzania CityTouch i 10 letnim abonamentem wraz z wysięgnikami **18 kpl.** - zgodnie z załączoną tabelką i rys. nr 2

3. Krągola Pierwsza, zasilanie ze stacji 50429.

- wymiana istniejących opraw oświetleniowych na oprawy typu BGP281 T25 1xLED64-4S/740 DN10 z systemem zarządzania CityTouch i 10 letnim abonamentem wraz z wysięgnikami **16 kpl.** - zgodnie z załączoną tabelką i rys. nr 3

4. Krągola ul. Prosta, zasilanie ze stacji 50430.

- wymiana istniejących opraw oświetleniowych na oprawy typu BGP282 T25 1xLED84-4S/740 DN11 z systemem zarządzania CityTouch i 10 letnim abonamentem wraz z wysięgnikami **5 kpl.** - zgodnie z załączoną tabelką i rys. nr 4
- montaż opraw typu BGP282 T25 1xLED84-4S/740 DN11 z systemem zarządzania CityTouch i 10 letnim abonamentem wraz z wysięgnikami **6 kpl.** - zgodnie z załączoną tabelką i rys. nr 4

5. Stare Miasto ul. Rychwalska, zasilanie ze stacji 50426.

- wymiana istniejących opraw oświetleniowych na oprawy typu BGP282 T25 1xLED84-4S/740 DM12 z systemem zarządzania CityTouch i 10 letnim abonamentem wraz z wysięgnikami **10 kpl.** - zgodnie z załączoną tabelką i rys. nr 5

SPECJALISTA
ds. Eksploatacji Oświetlenia
Rafał Wręczycki

TABELA MIEJSCA LOKALIZACJI OPRAW PRZEZNACZONYCH DO WYMIANY

Lp	Miejscowość	Nr stacji	Nr słupa	Ilość opraw szt.	Długość wysięgnięcia	Uwagi
1.	Barczyglów ul. Dębowskiej	50433	I/2	1	0,5 m	wymiana istniejących opraw na oprawy typu BGP281 T25 1xLED64-4S/740 DN10 z systemem zarządzania City Touch i 10 letnim abonamentem
			I/4; I/5; II/1; II/6	4	1,0 m	
			I/1; II/4	2	1,5 m	
			II/8; II/10	2	2,5 m	
2.	Barczyglów ul. Dębowskiej	50433	I/3; II/2; II/5	3	1,0 m	montaż opraw typu BGP281 T25 1xLED64-4S/740 DN10 z systemem zarządzania City Touch i 10 letnim abonamentem
			II/3; II/7	2	1,5 m	
			II/9	1	2,5 m	
3.	Janowice ul. Brylantowa	50423	I/7; I/8; I/10; I/13	4	1,5 m	wymiana istniejących opraw na oprawy typu BGP281 T25 1xLED64-4S/740 DN10 z systemem zarządzania City Touch i 10 letnim abonamentem
			III/2; III/2/1; III/2/2; III/2/3; III/2/4	5	2,5 m	
4.	Janowice ul. Szafirowa/ Bursztynowa	50423	III/4	2	1,0 m	wymiana istniejących opraw na oprawy typu BGP281 T25 1xLED64-4S/740 DN10 z systemem zarządzania City Touch i 10 letnim abonamentem
5.	Janowice ul. Brylantowa	50423	II/2; II/3; II/4; II/6; II/8	5	0,5 m	wymiana istniejących opraw na oprawy typu BGP281 T25 1xLED64-4S/740 DN10 z systemem zarządzania City Touch i 10 letnim abonamentem
			II/11	1	1,5 m	
			II/13	1	2,5 m	
6.	Krągola Pierwsza	50429	II/3	1	0,5 m	wymiana istniejących opraw na oprawy typu BGP281 T25 1xLED64-4S/740 DN10 z systemem zarządzania City Touch i 10 letnim abonamentem
			II/2; II/7; II/9; II/11; II/13	5	1,0 m	
			I/1; I/3; I/5; I/7; I/9; II/1	6	1,5 m	
			I/11; I/13; I/14; II/5	4	2,5 m	
7.	Krągola ul. Prosta	50430	I/2, I/5, II/1, II/1/3; II/1/4	5	2,5 m	wymiana istniejących opraw na oprawy typu BGP282 T25 1xLED84-4S/740 DN11 z systemem zarządzania City Touch i 10 letnim abonamentem
8.	Krągola ul. Prosta		I/1, I/3, I/4, II/1/1; II/1/2	5	2,5 m	montaż opraw typu BGP282 T25 1xLED84-4S/740 DN11 z systemem zarządzania City Touch i 10 letnim abonamentem
		I/6	1	1,0 m		
9.	Stare Miasto ul. Rychwalska	50426	I/12; I/13; I/15; I/17; I/19; I/21; I/23; I/25; I/27	9	2,5 m	wymiana istniejących opraw na oprawy typu BGP282 T25 1xLED84-4S/740 DN12 z systemem zarządzania City Touch i 10 letnim abonamentem
			I/11	1	1,0 m	

SPECJALISTA
ds. Eksploatacji Oświetlenia
Rafał Wręczycki

Opis techniczny:

Na istniejących słupach linii nN (zgodnie z zakresem, rys. 1, 2, 3, 4, 5 oraz załączoną tabelą) należy dokonać demontażu, oraz montażu nowych opraw oświetleniowych wraz z wysięgnikami i zabezpieczeniami zgodnie z zakresem. Podczas montażu należy zwrócić szczególną uwagę na prawidłowe wprowadzenie przewodu zasilającego oprawę oraz na jej zamknięcie, w celu zapewnienia wymaganej szczelności. Oprawy zasilic przewodem YKY 2x2,5mm², pozostawiając podwójną izolację na długości ok. 10 cm po wyjściu przewodu z wysięgnika, oraz wykonując zapas pojedynczych żył o długości ok. 2 m zwijając je w postać sprężyny w celu umożliwienia swobodnego podłączenia oprawy do linii zasilającej. Montaż wszystkich wysięgników dokonać za pomocą uchwytów typu UWP-I i UWP-II dot. słupów typu ŻN. W przypadku słupów wirowanych (E) oraz słupów drewnianych, należy zastosować uchwyty UW-10 mocowane przy użyciu taśmy COT 37, oraz klamerek COT 36 prod. ENSTO. Zastosować wysięgniki stalowe, ocynkowane o wysięgu zgodnym z tabelką i kącie gięcia 10 stopni. Montowane oprawy zabezpieczyć bezpiecznikowymi złączami do lamp oświetlenia ulicznego montowanymi bezpośrednio na przewodzie linii zasilającej firmy SINTUR, typu BZO-03 w przypadku linii izolowanej i typu BZO-04 w przypadku linii gołej, z wkładkami bezpiecznikowymi typu Bi-Wts 4A. Do podłączenia żyły ochronno-neutralnej PEN przewodu zasilającego oprawę należy użyć zacisków izolowanych przebijających izolację typu SLIP 12.05, SLIP 22.1 lub SL 11.118 prod. Ensto w przypadku linii izolowanej i zacisków typu SM 2.11 prod. Ensto w przypadku linii gołej.

Oprawy należy montować nad przewodami roboczymi. Należy zwrócić uwagę na prawidłowy kąt nachylenia oprawy względem jezdni.

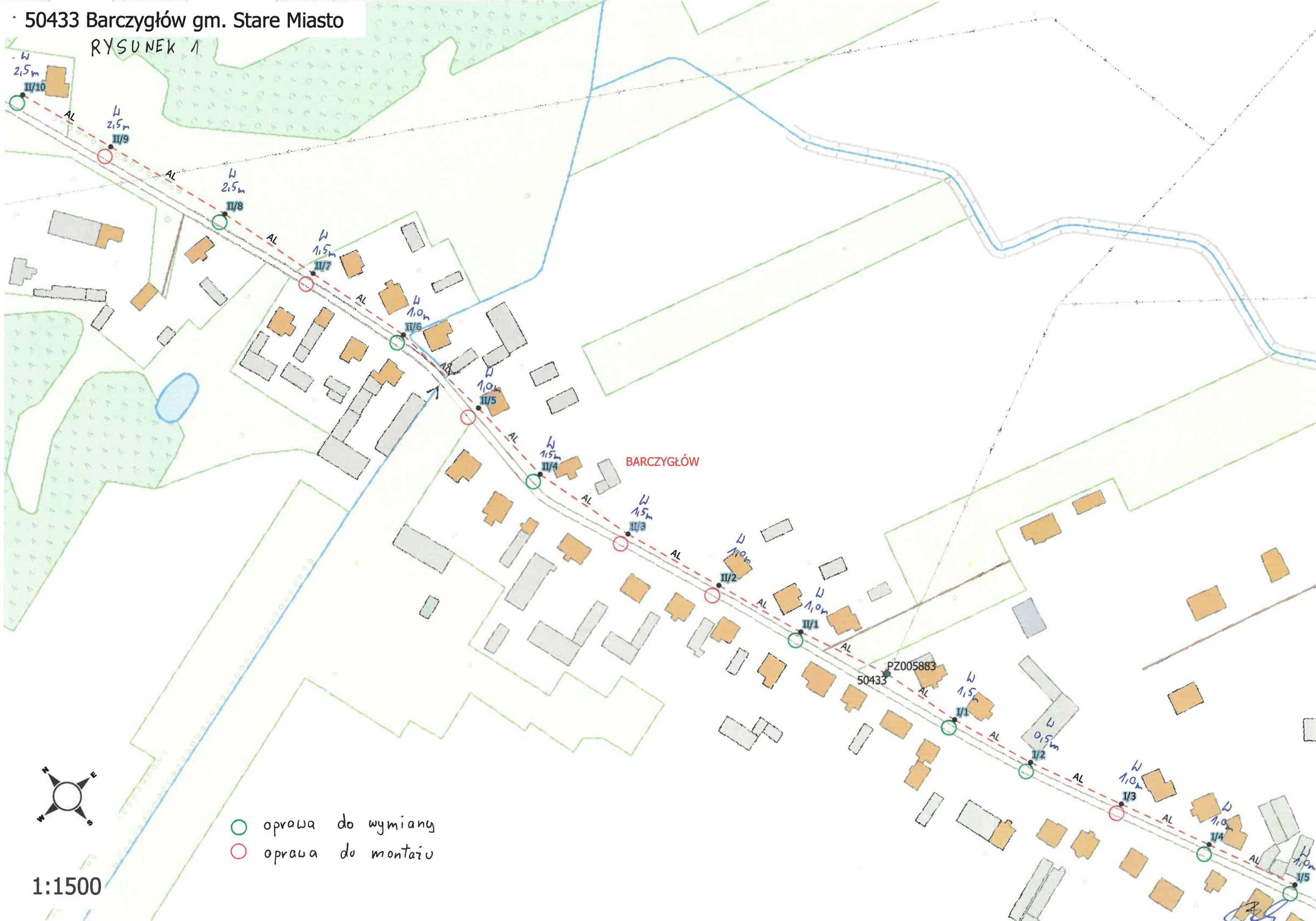
Wykonanie prac w technologii PPN, zajęcie pasa drogowego, projekt organizacji ruchu, uzgodnienie z właściwym operatorem sieci oświetleniowej oraz zakup wszystkich materiałów należy do Wykonawcy. Montowane urządzenia winny być fabrycznie nowe. Załączona tabelka, stanowi integralną część zadania.

Prace należy wykonywać w technologii PPN

Ze zgłoszeniem do odbioru końcowego zadania należy załączyć:

- **schemat powykonawczy (należy oznaczyć typy opraw i przewodów linii zasilającej wszystkich urządzeń zasilanych ze stacji wymienionych w zakresie rzeczowym zadania) odzwierciedlający uwarunkowania geograficzne (ulice, skrzyżowania, budynki użyteczności publicznej itp.),**
- **atesty i certyfikaty zabudowanych materiałów, dla których nie podano typu.**

SPECJALISTA
ds. Eksploatacji Oświetlenia
Rafał Wręczycki



- (green) oprawa do wymiany
- (red) oprawa do montażu



1:1500

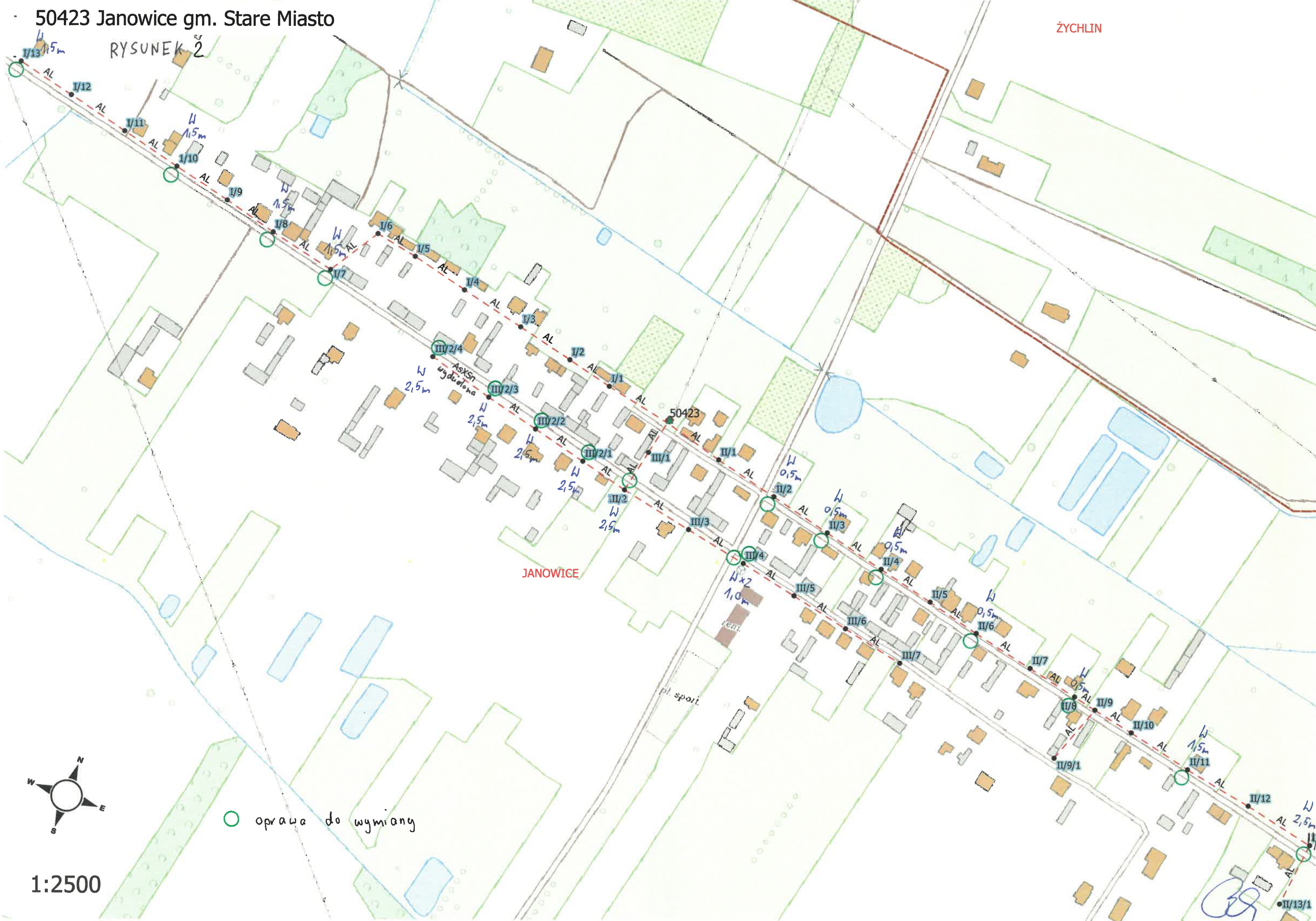
BARCZYGŁÓW

PZ005883
50433

50423 Janowice gm. Stare Miasto

ZYCHLIN

RYSUNEK 2



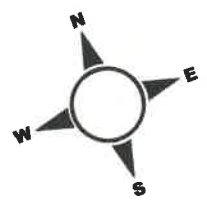
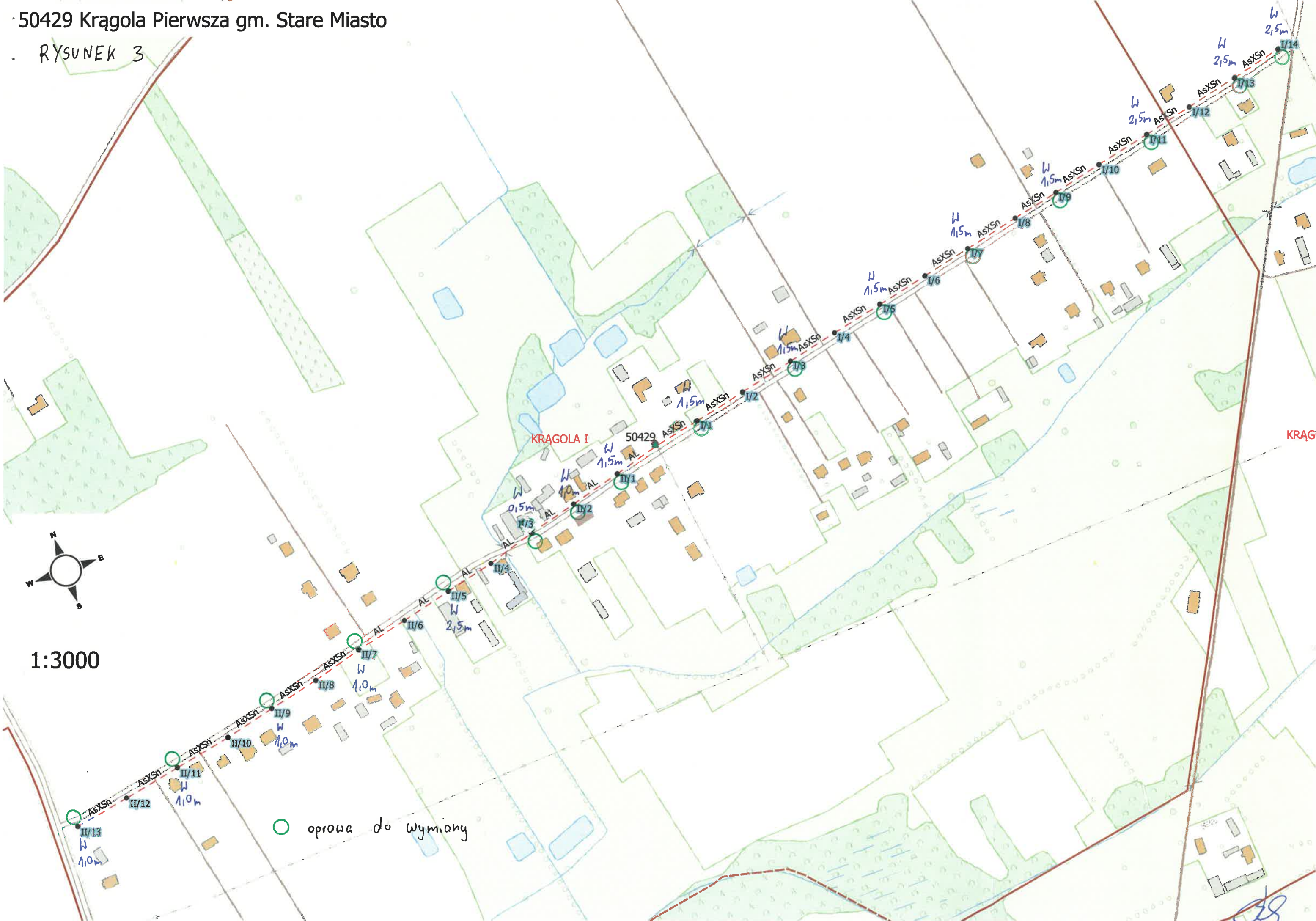
○ oprawa do wymiany

1:2500

GG

50429 Krągola Pierwsza gm. Stare Miasto

RYСУNEK 3



1:3000

○ oprowa do wymiany

50430 Krągola gm. Stare Miasto

RYSUNEK 4



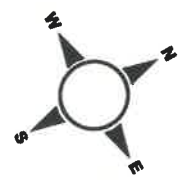
- oprawa do wymiany
- oprawa do montażu

1:1500

39

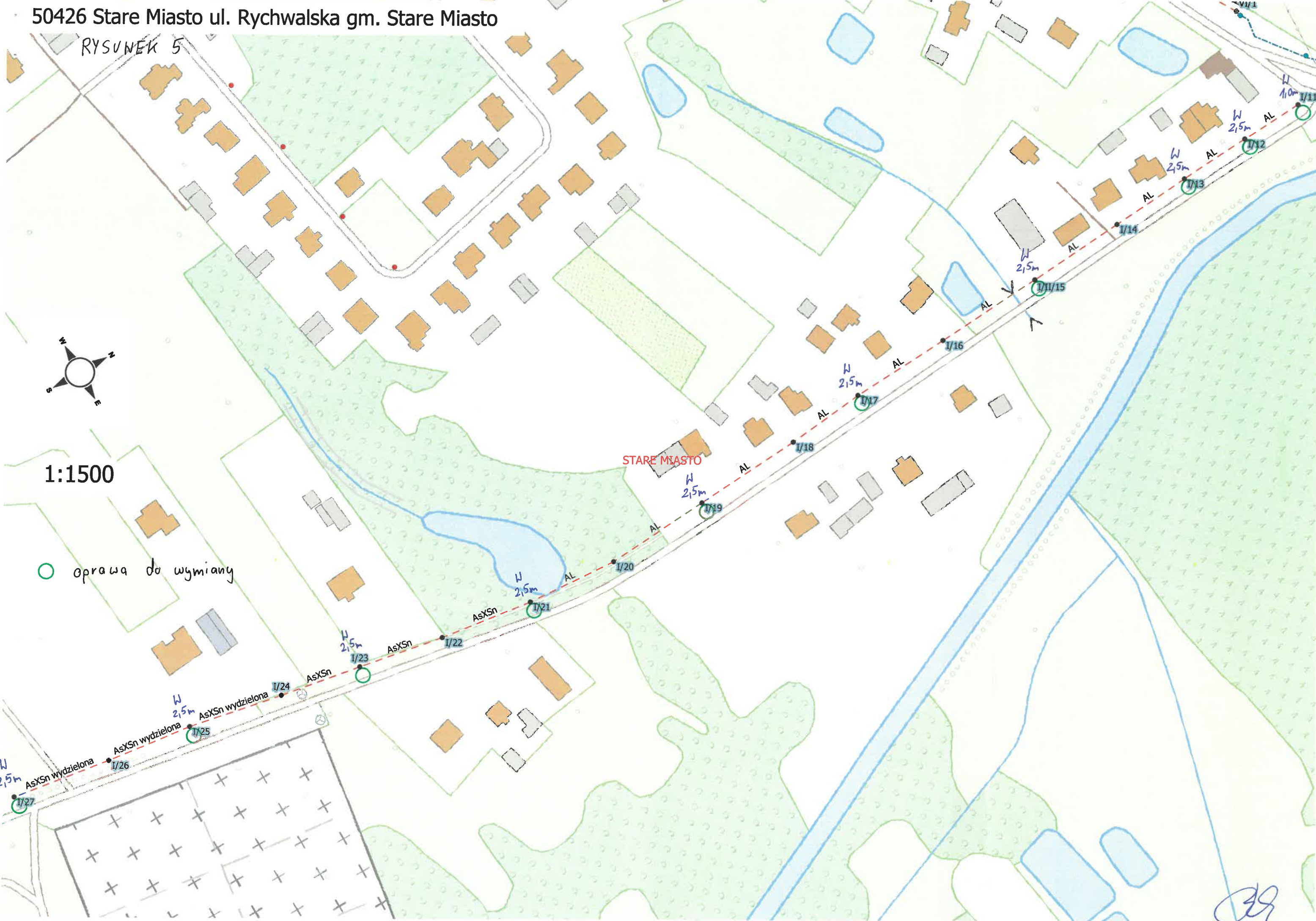
50426 Stare Miasto ul. Rychwalska gm. Stare Miasto

RYSUNEK 5



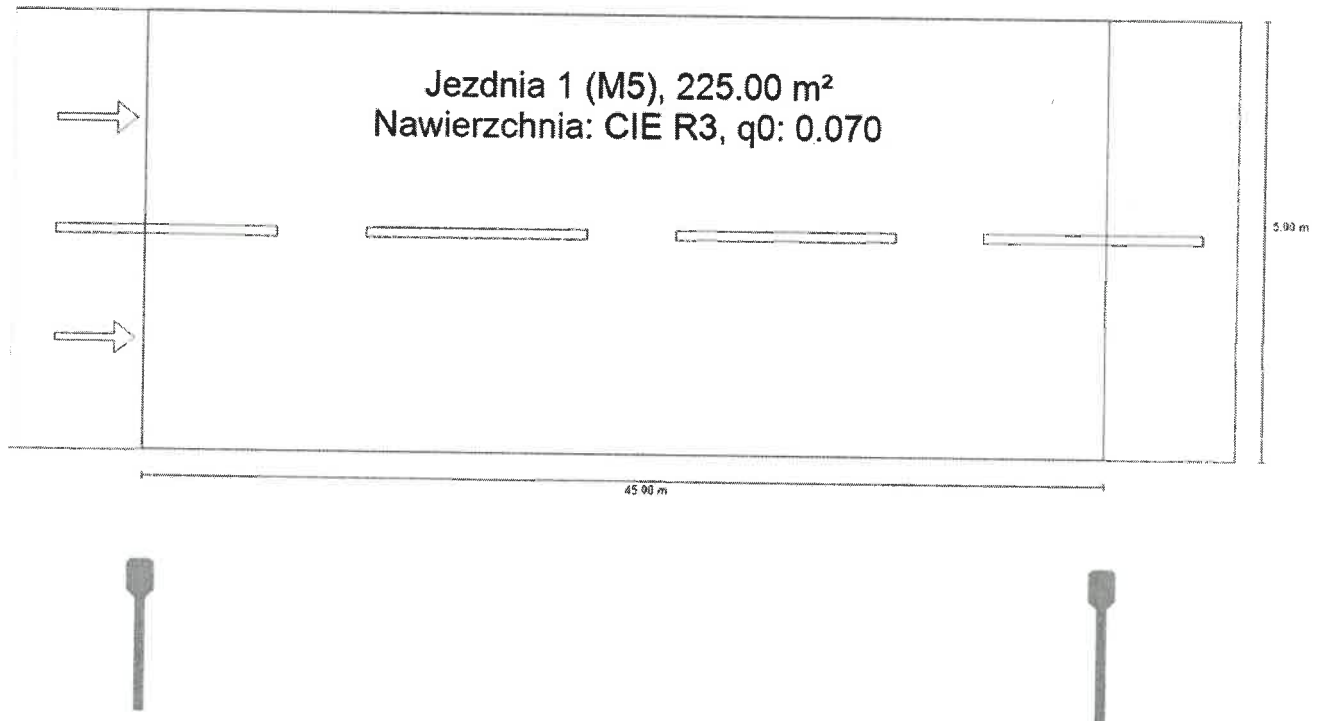
1:1500

○ oprawa do wymiany



BZ

Podsumowanie (do EN 13201:2015)



GR

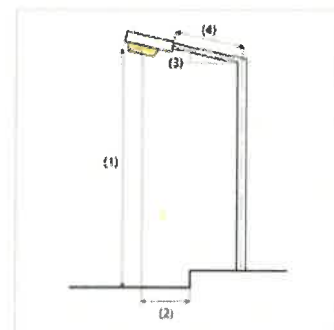
Podsumowanie (do EN 13201:2015)



Producent	PHILIPS	P	42.0 W
Numer artykułu		Φ_{Lampa}	6400 lm
Nazwa artykułu	BGP281 T25 1 xLED64-4S/740 DN10	Φ_{Oprawa}	5630 lm
Wyposażenie	1x LED64-4S/740	η	87.97 %

BGP281 T25 1 xLED64-4S/740 DN10 (z jednej strony na dole)

Odstęp słupa	45.000 m
(1) Wysokość punktu świetlnego	8.500 m
(2) Nawis punktu świetlnego	-1.500 m
(3) Nachylenie wysięgnika	10.0°
(4) Długość wysięgnika	1.500 m
Godziny pracy w ciągu roku	4000 h: 100.0 %, 42.0 W
Zużycie	924.0 W/km
ULR / ULOR	0.00 / 0.00
Maks. natężenia światła	≥ 70°: 624 cd/klm
W każdym kierunku tworzącym podany kąt z dolną linią pionową przy zainstalowanym i gotowym do użytku oświetleniu.	≥ 80°: 325 cd/klm
	≥ 90°: 7.46 cd/klm
Klasa natężenia oświetlenia	-
Wartości natężenia światła w [cd/klm] do obliczania klasy natężenia światła odnoszą się do strumienia świetlnego lampy, zgodnie z EN 13201:2015.	
Klasa wskaźnika ośnienia	D.0



Podsumowanie (do EN 13201:2015)

Wyniki dla pól oceny

	Rozmiar	Obliczono	Zad.	Kontrola
Jezdnia 1 (M5)	L_m	0.51 cd/m ²	≥ 0.50 cd/m ²	✓
	U_o	0.53	≥ 0.35	✓
	U_i	0.71	≥ 0.40	✓
	Tl	14 %	≤ 15 %	✓
	R_{gl}	0.76	≥ 0.30	✓

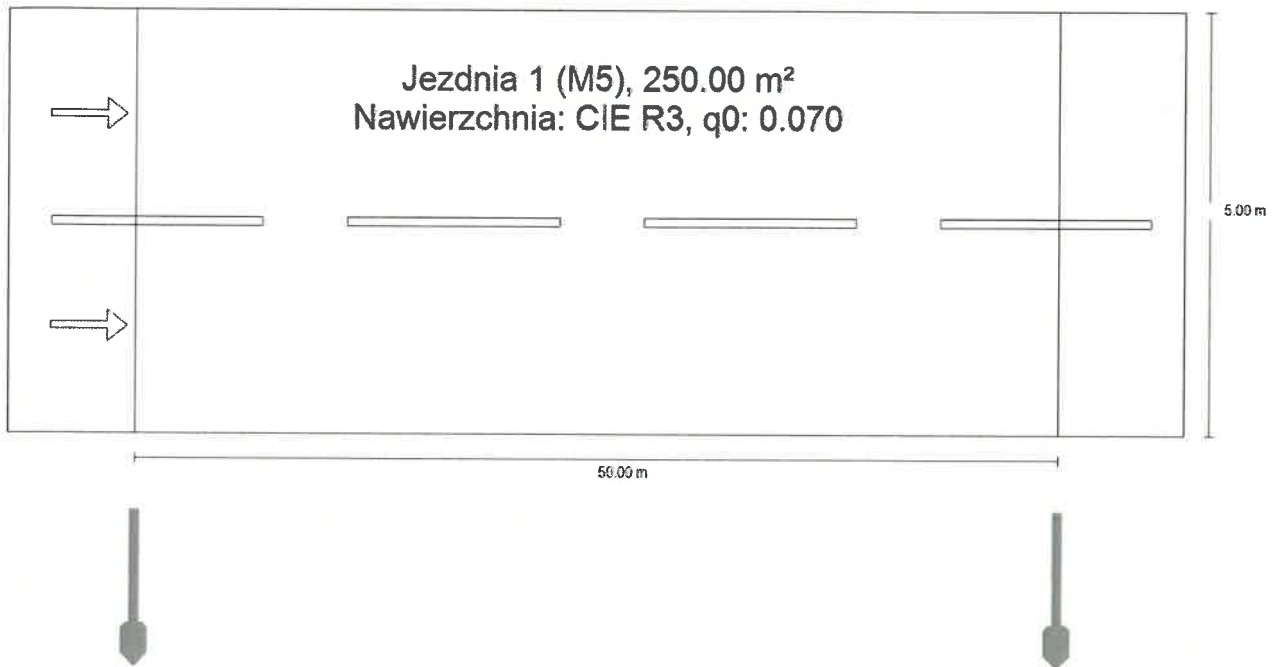
Obliczono współczynnik konserwacji 0.80 dla instalacji.

Wyniki dla wskaźników wydajności energetycznej

	Rozmiar	Obliczono	Zużycie
	D_p	0.025 W/lx*m ²	-
BGP281 T25 1 xLED64-4S/740 DN10 (z jednej strony na dole)	D_e	0.7 kWh/m ² rok	168.0 kWh/rok

Kragola 50430

Podsumowanie (do EN 13201:2015)



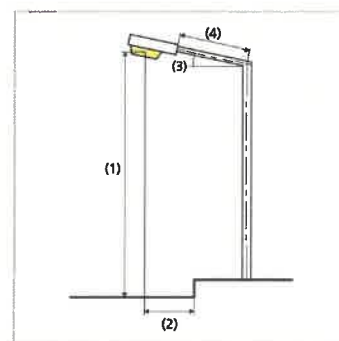
Kragola 50430

Podsumowanie (do EN 13201:2015)

Producent	Philips	P	51.0 W
Nazwa artykułu	BGP282 T25 1 xLED84-4S/740 DN11	Φ_{Lampa}	8400 lm
		Φ_{Oprawa}	7390 lm
Wyposażenie	1x LED84-4S/740	η	87.98 %

BGP282 T25 1 xLED84-4S/740 DN11 (z jednej strony na dole)

Odstęp słupa	50.000 m
(1) Wysokość punktu świetlnego	8.500 m
(2) Nawis punktu świetlnego	-2.500 m
(3) Nachylenie wysięgnika	10.0°
(4) Długość wysięgnika	2.031 m
Godziny pracy w ciągu roku	4000 h: 100.0 %, 51.0 W
Zużycie	1020.0 W/km
ULR / ULOR	0.00 / 0.00
Maks. natężenia światła W każdym kierunku tworzącym podany kąt z dolną linią pionową przy zainstalowanym i gotowym do użytku oświetleniu.	≥ 70°: 715 cd/klm ≥ 80°: 440 cd/klm ≥ 90°: 7.69 cd/klm
Klasa natężenia oświetlenia Wartości natężenia światła w [cd/klm] do obliczania klasy natężenia światła odnoszą się do strumienia świetlnego lampy, zgodnie z EN 13201:2015.	-
Klasa wskaźnika oślnienia	D.6



Kragola 50430

Podsumowanie (do EN 13201:2015)

Wyniki dla pól oceny

	Rozmiar	Obliczono	Zad.	Kontrola
Jezdnia 1 (M5)	L _m	0.50 cd/m ²	≥ 0.50 cd/m ²	✓
	U _o	0.55	≥ 0.35	✓
	U _l	0.54	≥ 0.40	✓
	TI	15 %	≤ 15 %	✓
	R _{Et}	0.71	≥ 0.30	✓

Obliczono współczynnik konserwacji 0.80 dla instalacji.

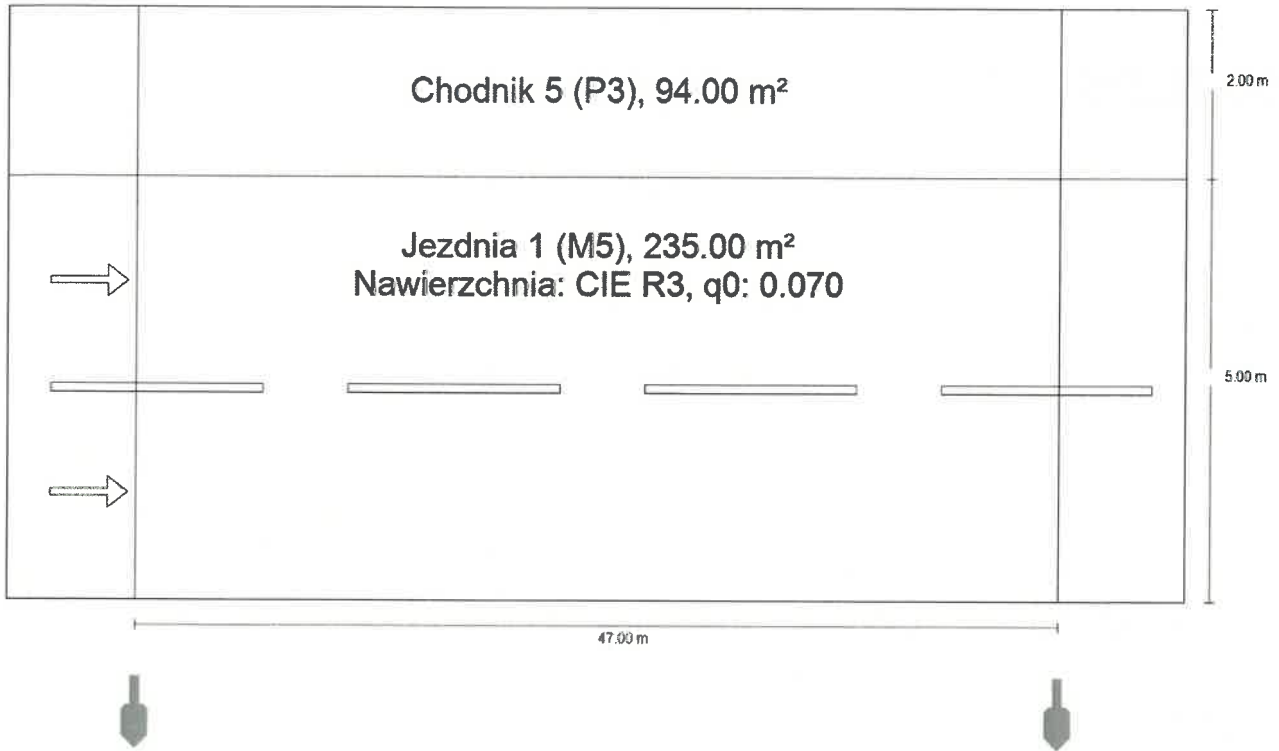
Wyniki dla wskaźników wydajności energetycznej

	Rozmiar	Obliczono	Zużycie
Kragola 50430	D _p	0.024 W/lx*m ²	-
BGP282 T25 1 xLED84-4S/740 DN11 (z jednej strony na dole)	D _e	0.8 kWh/m ² rok,	204.0 kWh/rok



Stare Miasto ul. Rychwalska 50426

Podsumowanie (do EN 13201:2015)



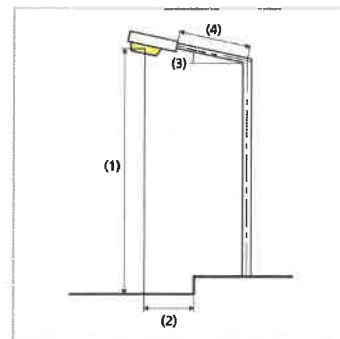
Stare Miasto ul. Rychwalska 50426

Podsumowanie (do EN 13201:2015)

Producent	Philips	P	51.0 W
Nazwa artykułu	BGP282 T25 1 xLED84-4S/740 DM12	Φ_{Lampa}	8400 lm
		Φ_{Oprawa}	7406 lm
Wyposażenie	1x LED84-4S/740	η	88.16 %

BGP282 T25 1 xLED84-4S/740 DM12 (z jednej strony na dole)

Odstęp słupa	47.000 m
(1) Wysokość punktu świetlnego	8.500 m
(2) Nawis punktu świetlnego	-1.500 m
(3) Nachylenie wysięgnika	10.0°
(4) Długość wysięgnika	1.015 m
Godziny pracy w ciągu roku	4000 h: 100.0 %, 51.0 W
Zużycie	1071.0 W/km
ULR / ULOR	0.00 / 0.00
Maks. natężenia światła W każdym kierunku tworzącym podany kąt z dolną linią pionową przy zainstalowanym i gotowym do użytku oświetleniu.	≥ 70°: 834 cd/klm ≥ 80°: 197 cd/klm ≥ 90°: 8.69 cd/klm
Klasa natężenia oświetlenia Wartości natężenia światła w [cd/klm] do obliczania klasy natężenia światła odnoszą się do strumienia świetlnego lampy, zgodnie z EN 13201:2015.	G*1
Klasa wskaźnika olśnienia	D.6



Stare Miasto ul. Rychwalska 50426

Podsumowanie (do EN 13201:2015)

Wyniki dla pól oceny

	Rozmiar	Obliczono	Zad.	Kontrola
Chodnik 5 (P3)	E_m	7.71 lx	[7.50 - 11.25] lx	✓
	E_{min}	4.36 lx	≥ 1.50 lx	✓
Jezdnia 1 (M5)	L_m	0.54 cd/m ²	≥ 0.50 cd/m ²	✓
	U_o	0.61	≥ 0.35	✓
	U_l	0.56	≥ 0.40	✓
	TI	15 %	≤ 15 %	✓
	R_{Ef}	0.93	≥ 0.30	✓

Obliczono współczynnik konserwacji 0.80 dla instalacji.

Wyniki dla wskaźników wydajności energetycznej

	Rozmiar	Obliczono	Zużycie
Stare Miasto ul. Rychwalska 50426	D_p	0.019 W/lx*m ²	-
BGP282 T25 1 xLED84-4S/740 DM12 (z jednej strony na dole)	D_e	0.6 kWh/m ² rok,	204.0 kWh/rok