

**Zapytanie ofertowe**

(roboty budowlane)

na wykonanie zadania pn.: **Przebudowa oświetlenia drogowego w m. Olszówka, 70309, 70310, 70315, 70947, m. Drzewce, 70719, gm. Olszówka**, w zakresie zgodnym z załącznikiem stanowiącym integralną część zapytania.

Dodatkowe informacje odnośnie zakresu prac można uzyskać od p. Patryk Rutecki, tel. 062 598 64 25 lub 604 413 932

**Zleceniobiorca** zobowiązany będzie do:

- przestrzegania *Wytycznych dla wykonawców przy wykonywaniu robót budowlanych na sieciach wspólnych na zlecenie Oświetlenie Uliczne i Drogowe sp. z o.o.* zamieszczonych na [www.oid.pl/pliki-do-pobrania.html](http://www.oid.pl/pliki-do-pobrania.html),
- przestrzegania *Wytycznych dla wykonawców przy wykonywaniu robót budowlanych na sieciach wydzielonych na zlecenie Oświetlenie Uliczne i Drogowe sp. z o.o.* zamieszczonych na [www.oid.pl/pliki-do-pobrania.html](http://www.oid.pl/pliki-do-pobrania.html),
- przestrzegania *Wytycznych dla wykonawców w zakresie zasad odbioru robót budowlanych wykonywanych na zlecenie Oświetlenie Uliczne i Drogowe sp. z o.o.* zamieszczonych na [www.oid.pl/pliki-do-pobrania.html](http://www.oid.pl/pliki-do-pobrania.html),
- zakupienia wszystkich materiałów niezbędnych do wykonania zadania,
- uzyskania niezbędnych zgód i uzgodnień z zarządcą drogi, lub terenu na którym znajdują się urządzenia oświetleniowe oraz właścicielami infrastruktury znajdującej się w bezpośrednim sąsiedztwie urządzeń oświetleniowych,
- demontażu, przechowywania i ponownego montażu znaków drogowych oraz wszelkiego rodzaju tablic reklamowych i informacyjnych (jeżeli w zakresie zadania jest demontaż, lub wymiana słupów),
- przedłożenia Zleceniodawcy faktury w terminie 7 dni od daty pozytywnego odbioru wykonanych robót.

**Zleceniodawca:**

- udzieli Zleceniobiorcy upoważnienia do wystąpienia w jego imieniu do Energa-Operator SA w zakresie jednorazowego przygotowania oraz likwidacji miejsca pracy w celu wykonania zakresu robót objętych niniejszym zapytaniem (w przypadku robót na napowietrznej linii wspólnej lub podwieszanej),
- dokona odbioru robót zgodnie z *Wytycznymi dla wykonawców w zakresie zasad odbioru robót budowlanych wykonywanych na zlecenie Oświetlenie Uliczne i Drogowe sp. z o.o.* zamieszczonych na [www.oid.pl/pliki-do-pobrania.html](http://www.oid.pl/pliki-do-pobrania.html),
- ureguluje należność za wykonane zadanie przelewem w terminie 25 dni od daty wpływu do siedziby Spółki prawidłowo wystawionej faktury VAT.

Oferty należy składać na druku formularza pn. **„Formularz ofertowy – roboty budowlane”** dostępnym na stronie internetowej [www.oid.pl](http://www.oid.pl) w zakładce „DO POBRANIA”, na adres: Oświetlenie Uliczne i Drogowe sp. z o. o., ul. Wrocławska 71A, 62-800 Kalisz lub złożyć osobiście w siedzibie Spółki w dni robocze w godz. 8:00-14:00.

**Oferty należy składać do dnia 04.11.2021r.** (decyduje data wpływu oferty do Spółki)

Oferta winna zostać złożona w zamkniętej kopercie opatrzonej dokładnymi danymi oferenta oraz nazwą zadania:

**„OFERTA – dot. m. Olszówka, Drzewce, 70309, 70310, 70315, 70947, 70719, gm. Olszówka, zapytanie nr TT/T III./...../2021”**

**UWAGA: OFERTY MOGĄ BYĆ SKŁADANE WYŁĄCZNIE DROGĄ POCZTOWĄ LUB W SKRZYŃCE PODAWCZEJ PRZY WEJŚCIU DO SPÓŁKI.**

Informacja o wyborze najkorzystniejszej oferty zostanie zamieszczona na stronie [www.oid.pl](http://www.oid.pl).

Podpisanie umowy nastąpi w siedzibie zamawiającego, w terminie 14 dni od dnia powiadomienia o wyborze najkorzystniejszej oferty.

Wzór umowy znajduje się na stronie [www.oid.pl/pliki-do-pobrania.html](http://www.oid.pl/pliki-do-pobrania.html)

W przypadku nie zawarcia umowy z winy Oferenta w ww. terminie, Spółka ma prawo do wyboru kolejnej najkorzystniejszej oferty.

**WAŻNE:**

Do oferty należy dołączyć wykaz osób, które będą wykonywały ww. prace wg załącznika nr 1 do formularza ofertowego.

Jeśli osoby te nie były wcześniej zgłoszone do Spółki

należy do oferty dołączyć kopie potwierdzone za zgodność z oryginałem:

– zaświadczeń o ukończeniu kursu pracy pod napięciem w urządzeniach i liniach o napięciu do 1kV,

– świadectw kwalifikacyjnych,

– orzeczeń lekarskich o braku przeciwwskazań zdrowotnych do wykonywania pracy na określonym stanowisku.

Zastępca Dyrektora  
ds. Technicznych

Jacek Witczak

Prezes Zarządu: Maciej Witczak

Sąd Rejonowy w Poznaniu KRS 000081004 REGON: 250680024 Kapitał zakładowy: 91.496.000 zł NIP: 618-16-07-268

Konta bankowe Santander Bank Polska S.A. 22 1910 1064 0004 8956 4121 0001, Bank Pekao S.A. I O/Kalisz 7412402946111000028733740

**OŚWIETLENIE**

**ULICZNE I DROGOWE SP. Z O.O.**

ul. Wrocławska 71A, 62-800 Kalisz

Tel. 62 598 52 70

e-mail: [zarzad@oid.pl](mailto:zarzad@oid.pl)

[www.oswietlenie.kalisz.pl](http://www.oswietlenie.kalisz.pl)

**Przebudowa oświetlenia ulicznego polegająca na wymianie i montażu opraw w m. Olszówka, Drzewce  
na terenie gminy Olszówka**

Zakres rzeczowy zadania:

- sieć napowietrzna, wspólna

**Olszówka**

**stacja - 70315**

- wymiana istniejących opraw na oprawy typu BGP281 T25 1xLED64-4S/740 DN10 wraz z systemem CityTouch oraz 10-letnim abonamentem i wysięgnikami o wysięgu 1,5m i kącie 10st., zgodnie ze schematem nr 1 -**11 kpl.**

**stacja - 70310**

- wymiana istniejących opraw na oprawy typu BGP281 T25 1xLED64-4S/740 DN10 wraz z systemem CityTouch oraz 10-letnim abonamentem i wysięgnikami o wysięgu 1,5m i kącie 10st., zgodnie ze schematem nr 4 -**16 kpl.**

- montaż nowych opraw typu BGP281 T25 1xLED64-4S/740 DN10 wraz z systemem CityTouch oraz 10-letnim abonamentem i wysięgnikami o wysięgu 1,5m i kącie 10st. zgodnie ze schematem nr 4 -**8 kpl.**

**stacja - 70309**

- montaż nowych opraw na oprawy typu BGP281 T25 1xLED64-4S/740 DN10 wraz z systemem CityTouch oraz 10-letnim abonamentem i wysięgnikami o wysięgu 1,5m i kącie 10st., zgodnie ze schematem nr 2 -**14 kpl.**

- montaż nowych opraw typu BGP281 T25 1xLED64-4S/740 DN10 wraz z systemem nr 2 CityTouch oraz 10-letnim abonamentem i wysięgnikami o wysięgu 1,5m i kącie 10st. zgodnie ze schematem -**3 kpl.**

**stacja - 70947**

- montaż nowych opraw na oprawy typu BGP281 T25 1xLED64-4S/740 DN10 wraz z systemem CityTouch oraz 10-letnim abonamentem i wysięgnikami o wysięgu 1,5m i kącie 10st., zgodnie ze schematem nr 2 -**2 kpl.**

- montaż nowej oprawy typu BGP281 T25 1xLED64-4S/740 DN10 wraz z systemem CityTouch oraz 10-letnim abonamentem i wysięgnikiem o wysięgu 1,5m i kącie 10st. zgodnie ze schematem nr 2 -**1 kpl.**

**Drzewce**

**Stacja – 70719**

- montaż nowych opraw typu BGP281 T25 1xLED64-4S/740 DN10 wraz z systemem CityTouch oraz 10-letnim abonamentem i wysięgnikami o wysięgu 1,5m i kącie 10st. zgodnie ze schematem nr 3 -**2 kpl.**

**Opis techniczny oprawy:**

Na istniejących słupach linii nN (zgodnie z zakresem, rys. 1, 2,3, 4) należy dokonać demontażu, oraz montażu nowych opraw oświetleniowych wraz z wysięgnikami i zabezpieczeniami zgodnie z zakresem. Podczas montażu należy zwrócić szczególną uwagę na prawidłowe wprowadzenie przewodu zasilającego oprawę oraz na jej zamknięcie, w celu zapewnienia wymaganej szczelności. Oprawy zasilic przewodem YDY 750V 2x2,5mm<sup>2</sup>, pozostawiając podwójną izolację na długości ok. 10 cm po wyjściu przewodu z wysięgnika, oraz wykonując zapas pojedynczych żył o długości ok. 2 m zwijając je w postać sprężyny w celu umożliwienia swobodnego podłączenia oprawy do linii zasilającej. Montaż wszystkich wysięgników dokonać za pomocą uchwytów typu UWP-I i UWP-II dot. słupów typu ŻN. W przypadku słupów wirowanych (E) oraz słupów drewnianych, należy zastosować uchwyty UW-10 mocowane przy użyciu taśmy COT 37, oraz klamerek COT 36 prod. ENSTO. Zastosować wysięgniki stalowe, ocynkowane o wysięgu zgodnym z tabelką i kącie gięcia 10 stopni. Montowane oprawy zabezpieczyć bezpiecznikowymi złączami do lamp oświetlenia ulicznego montowanymi bezpośrednio na przewodzie linii zasilającej firmy SINTUR, typu BZO-03 w przypadku

linii izolowanej i typu BZO-04 w przypadku linii gołej, z wkładkami bezpiecznikowymi typu Bi-Wts 4A. Do podłączenia żyły ochronno-neutralnej PEN przewodu zasilającego oprawę należy użyć zacisków izolowanych przebijających izolację typu SLIP 12.05, SLIP 22.1 lub SL 11.118 prod. Ensto w przypadku linii izolowanej i zacisków typu SM 2.11 prod. Ensto w przypadku linii gołej.

Wykonanie prac w technologii PPN, zajęcie pasa drogowego, projekt organizacji ruchu, uzgodnienie z właściwym operatorem sieci oświetleniowej oraz zakup wszystkich materiałów należy do Wykonawcy. Montowane urządzenia winny być fabrycznie nowe.

Ze zgłoszeniem do odbioru końcowego zadania należy załączyć:- schemat powykonawczy (należy oznaczyć typy opraw i przewodów linii zasilającej wszystkich urządzeń zasilanych ze stacji wymienionej w zakresie rzeczowym zadania) odzwierciedlający uwarunkowania geograficzne (ulice, skrzyżowania, budynki użyteczności publicznej itp.),

Montowane urządzenia winny być fabrycznie nowe. Załączona tabelka, stanowi integralną część zadania.

### **Prace należy wykonywać w technologii PPN**

Ze zgłoszeniem do odbioru końcowego zadania należy załączyć:

- **schemat powykonawczy ( należy oznaczyć typy opraw i przewodów linii zasilającej wszystkich urządzeń zasilanych ze stacji wymienionych w zakresie rzeczowym zadania) odzwierciedlający uwarunkowania geograficzne (ulice, skrzyżowania, budynki użyteczności publicznej itp.),**
- **atesty i certyfikaty zabudowanych materiałów, dla których nie podano typu.**

SPECJALISTA  
ds. Eksploatacji Oświetlenia  
*Patryk Rutecki*

# Olszówka stacja 70315 gm. Olszówka

## Legenda:

- AL Oprawa do wymiany na istn. słupie
- AL Oprawa do zamontowania na istn. słupie
- Linia nap. wspólna - nn + ośw.



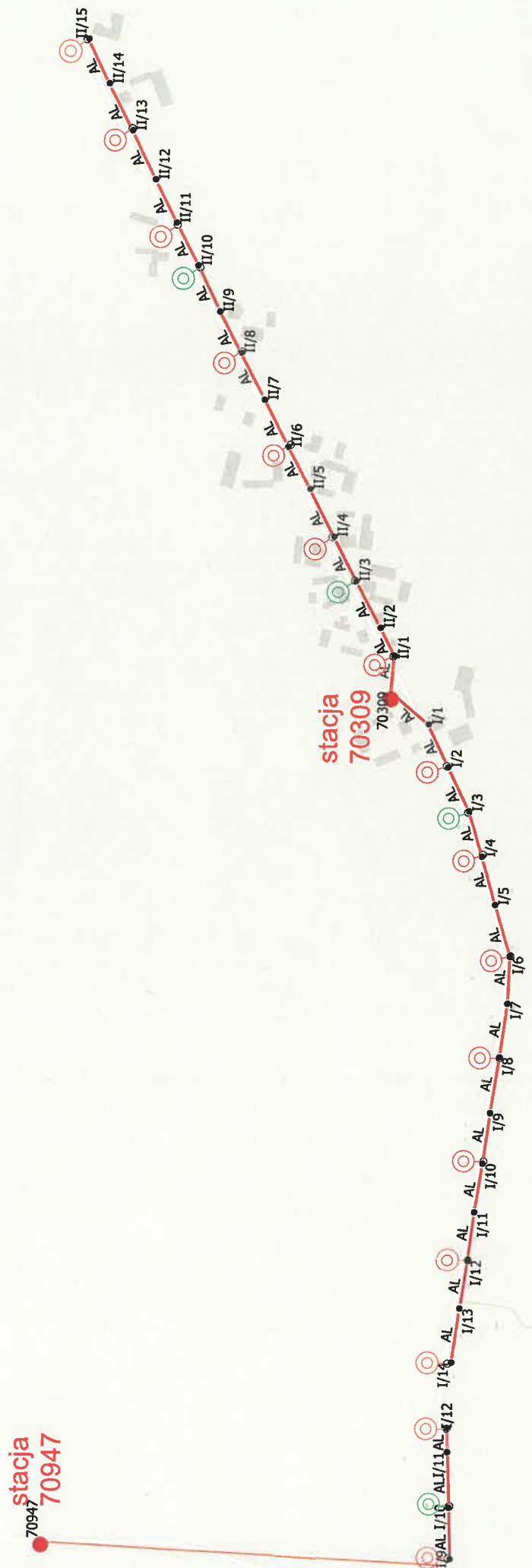
## OŚWIETLENIE ULICZNE I DROGOWE SP. Z O.O.

Obiekt: Oświetlenie drogowe	Wykonawca: Patryk Rutecki
Adres: Gm. Olszówka m. Olszówka stacja 70315	Opis: Modernizacja oświetlenia zewnętrznego w zakresie istniejącej sieci oświetleniowej oraz montaż nowych punktów świetlnych w ramach modernizacji istniejących ciągów oświetleniowych
Inwestor: Oświetlenie Uliczne i Drogowe sp. z o.o. ul. Wrocławska 71A 62-800 Kalisz	Data: 2021-10-13
	Formal.: A3
	Nr. rys.: 1

Olszówka stacja 70309 i 70947 gm.  
Olszówka

Legenda:

- Oprawa do wymiany na istn. słupie
- Oprawa do zamontowania na istn. słupie
- Linia nap. wspólna - nm + ośw.



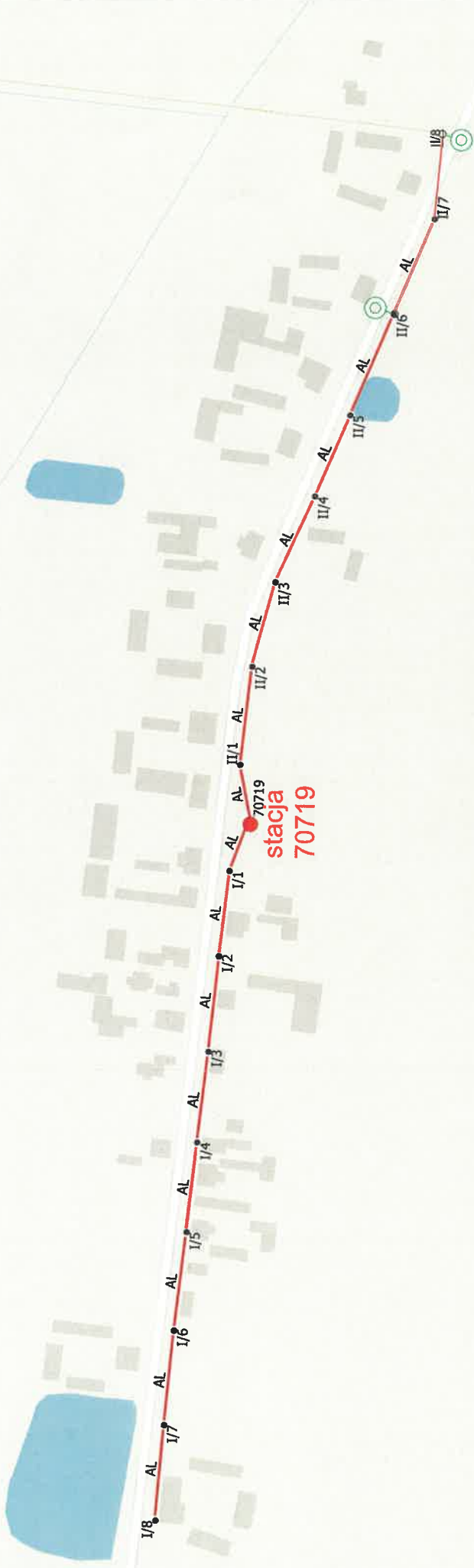
<b>OŚWIETLENIE ULICZNE I DROGOWE SP. Z O.O.</b>	
Opis: Oświetlenie drogowe	Opis: Patryk Rutecki
Adres: Gm. Olszówka m. Olszówka stacja 70309 i 70947	Opis: Modernizacja oświetlenia zewnętrznego w zakresie istniejącej sieci oświetleniowej oraz montaż nowych punktów świetlnych w ramach modernizacji istniejących ciągów oświetleniowych
Investor: Oświetlenie Uliczne i Drogowe sp. z o.o. ul. Wrocławska 71A 62-800 Kalisz	Data: 2021-10-13 Format: A3 Nr. rys.: 2



# Drzewce stacja 70719 gm. Olszówka

## Legenda:

- Oprawa do wymiany na istn. słupie
- Oprawa do zamontowania na istn. słupie
- Linia nap. wspólna - nn + ośw.



<b>OŚWIETLENIE ULICZNE I DROGOWE SP. Z O.O.</b>	
Objekt: Oświetlenie drogowe	Opracował: Patryk Rutecki
Adres: Gm. Olszówka m. Drzewce stacja 70719	Opis: Modernizacja oświetlenia zewnętrznego w zakresie istniejącej sieci oświetleniowej oraz montaż nowych punktów świetlnych w ramach modernizacji istniejących ciągów oświetleniowych
Investor: Oświetlenie Uliczne i Drogowe sp. z o.o. ul. Wrocławska 71A 62-800 Kalisz	Data: 2021-10-13 Formal.: A3 Nr zps.: 3

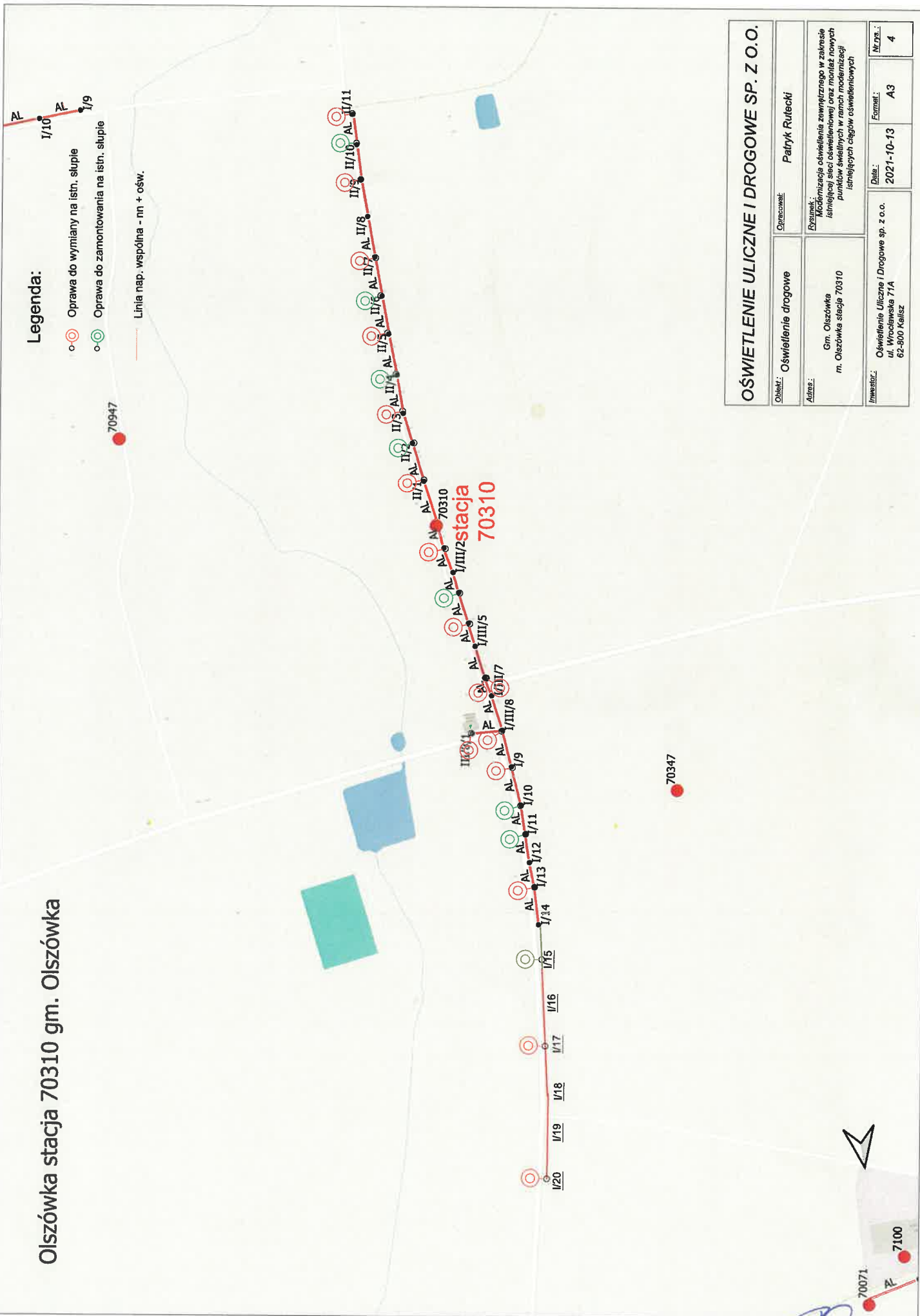


# Olszówka stacja 70310 gm. Olszówka

## Legenda:

- ○ Oprawa do wymiany na istn. słupie
- ○ Oprawa do zamontowania na istn. słupie

— Linia nap. wspólna - nm + ośw.

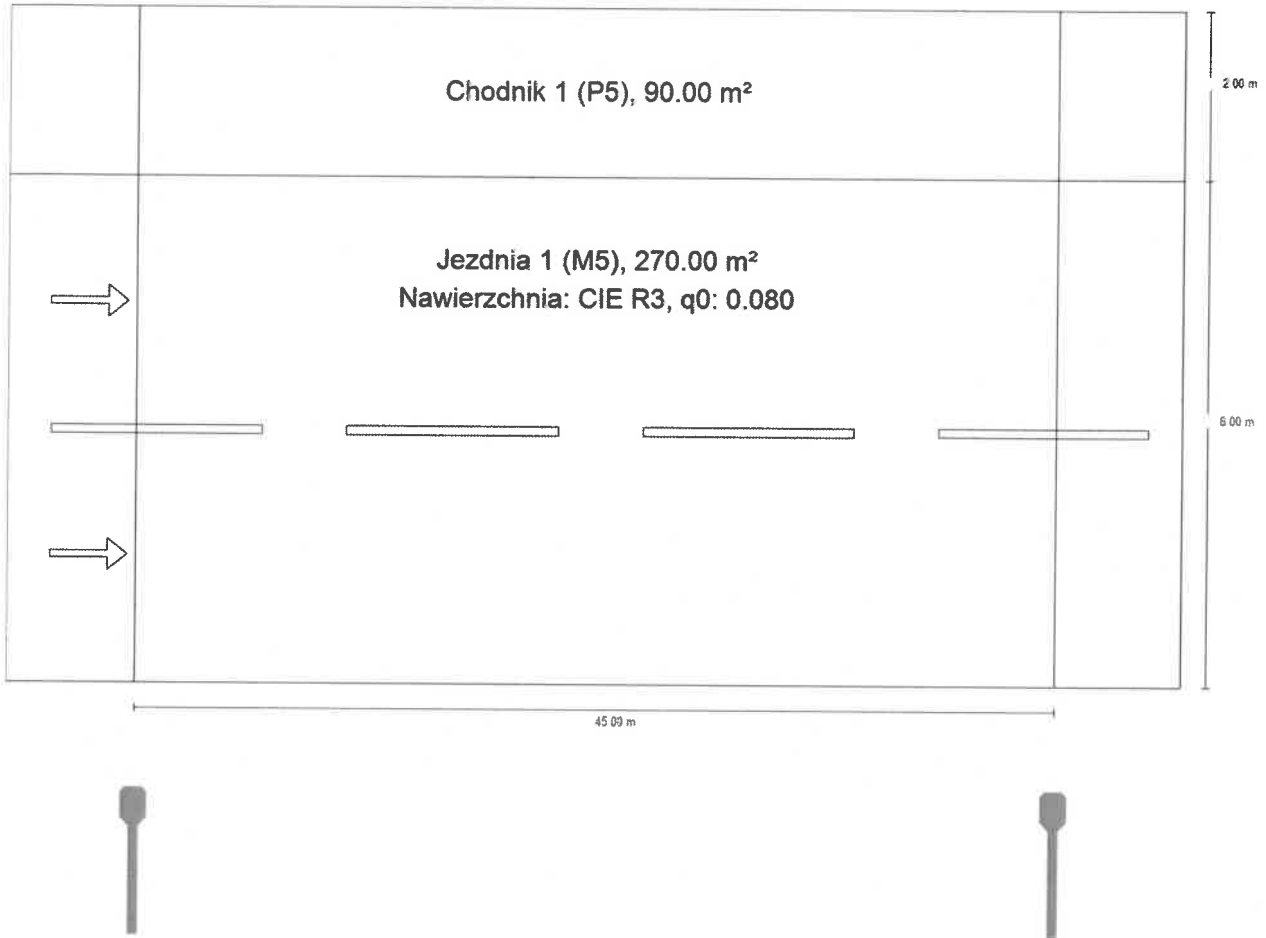


## OŚWIETLENIE ULICZNE I DROGOWE SP. Z O.O.

Objekt: Oświetlenie drogowe	Wykonawca: Patryk Rutecki
Adres: Gm. Olszówka m. Olszówka stacja 70310	Opis: Modernizacja oświetlenia zewnętrznego w zakresie istniejącej sieci oświetleniowej oraz montaż nowych punktów swiatlnych w ramach modernizacji istniejącej sieci oświetleniowej
Investor: Oświetlenie Uliczne i Drogowe sp. z o.o. ul. Wrocławska 71A 62-800 Kalisz	Data: 2021-10-13 Format: A3
	№ Drg.: 4

Olszówka stacja 70315

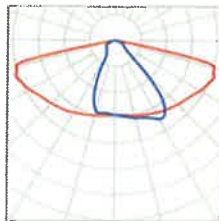
**Podsumowanie (do EN 13201:2015)**





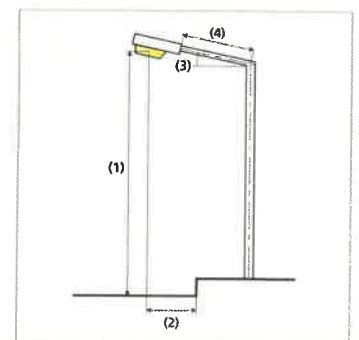
## Olszówka stacja 70315

## Podsumowanie (do EN 13201:2015)



Producent	Philips	P	42.0 W
Nazwa artykułu	BGP281 T25 1 xLED64-4S/740 DN10	$\Phi_{\text{Lampa}}$	6400 lm
Wyposażenie	1x LED64-4S/740	$\Phi_{\text{Oprawa}}$	5630 lm
		$\eta$	87.97 %

(1) Wysokość punktu świetlnego	8.000 m
(2) Nawis punktu świetlnego	-1.500 m
(3) Nachylenie wysięgnika	10.0°
(4) Długość wysięgnika	1.500 m
Godziny pracy w ciągu roku	4000 h: 100.0 %, 42.0 W
Zużycie	924.0 W/km
ULR / ULOR	0.00 / 0.00
Maks. natężenia światła	$\geq 70^\circ$ : 624 cd/klm $\geq 80^\circ$ : 325 cd/klm $\geq 90^\circ$ : 7.46 cd/klm
<small>W każdym kierunku tworzącym podany kąt z dolną linią pionową przy zainstalowanym i gotowym do użytku oświetleniu.</small>	



## Olszówka stacja 70315

## Podsumowanie (do EN 13201:2015)

## Klasa natężenia oświetlenia

Wartości natężenia światła w [cd/klm] do obliczania klasy natężenia światła odnoszą się do strumienia świetlnego lampy, zgodnie z EN 13201:2015.

Klasa wskaźnika oślnienia

D.6

## BGP281 T25 1 xLED64-4S/740 DN10 (z jednej strony na dole)

Odstęp słupa

45.000 m

## Wyniki dla pól oceny

	Rozmiar	Obliczono	Zad.	Kontrola
Chodnik 1 (P5)	Em	4.39 lx	[3.00 - 4.50] lx	✓
	Emin	1.95 lx	≥ 0.60 lx	✓
Jezdnia 1 (M5)	Lm	0.56 cd/m <sup>2</sup>	≥ 0.50 cd/m <sup>2</sup>	✓
	Uo	0.44	≥ 0.35	✓
	Ui	0.66	≥ 0.40	✓
	TI	15 %	≤ 15 %	✓
	REI	0.95	≥ 0.30	✓

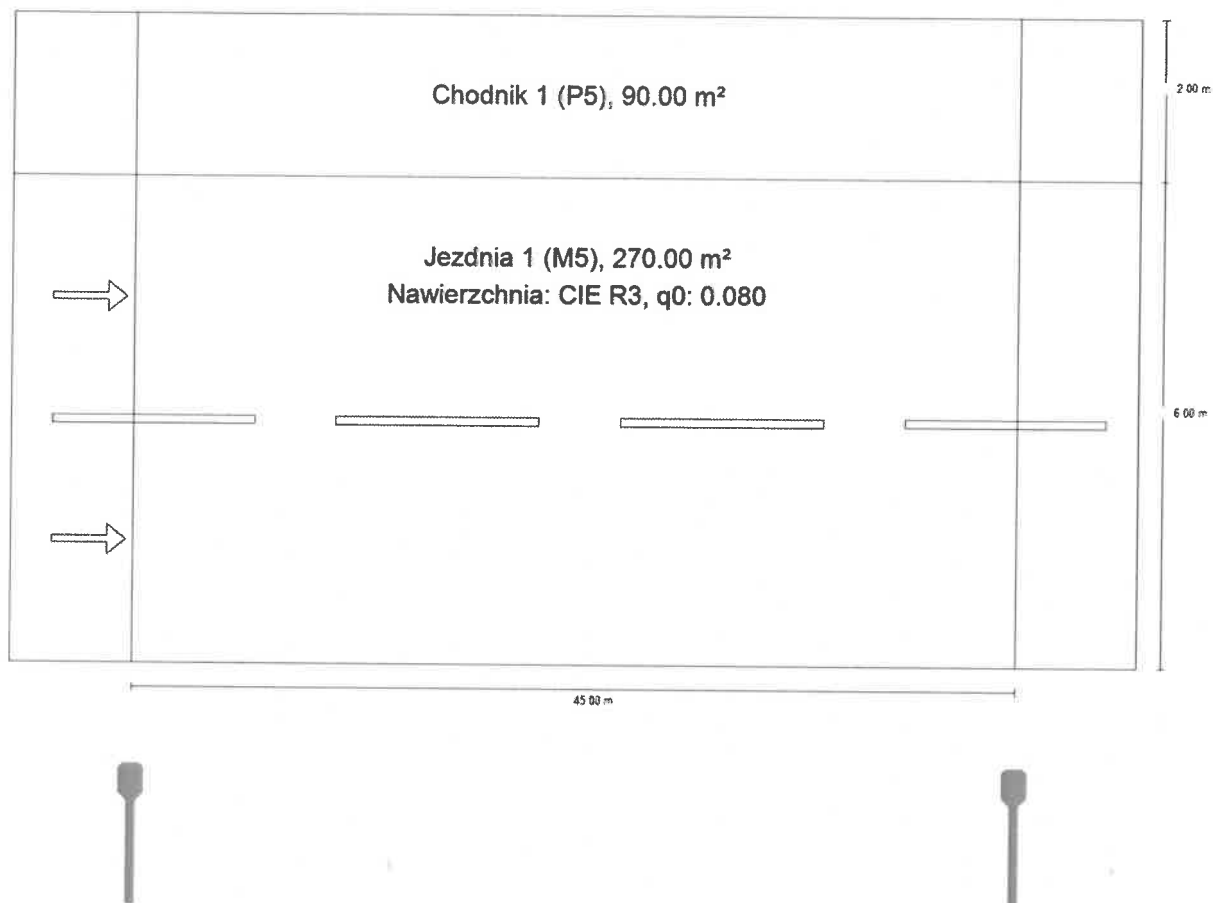
Obliczono współczynnik konserwacji 0.80 dla instalacji.

## Wyniki dla wskaźników wydajności energetycznej

	Rozmiar	Obliczono	Zużycie
Olszówka stacja 70315	Dp	0.017 W/lx*m <sup>2</sup>	-
BGP281 T25 1 xLED644S/740 DN10 (z jednej strony na dole)	De	0.5 kWh/m <sup>2</sup> rok,	168.0 kWh/rok

Olszówka stacja 70310

**Podsumowanie (do EN 13201:2015)**



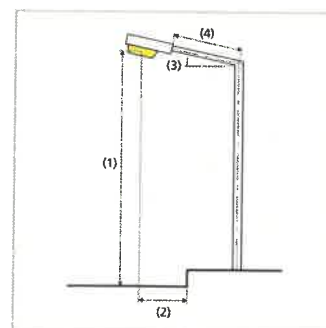
Olszówka stacja 70310

**Podsumowanie (do EN 13201:2015)**

Producent	Philips	P	42.0 W
Nazwa artykułu	BGP281 T25 1 xLED64-4S/740 DN10	$\Phi_{\text{Lampa}}$	6400 lm
		$\Phi_{\text{Oprawa}}$	5630 lm
Wyposażenie	1x LED64-4S/740	$\eta$	87.97 %

BGP281 T25 1 xLED64-4S/740 DN10 (z jednej strony na dole)

Odstęp słupa	45.000 m
(1) Wysokość punktu świetlnego	8.000 m
(2) Nawis punktu świetlnego	-1.500 m
(3) Nachylenie wysięgnika	10.0°
(4) Długość wysięgnika	1.500 m
Godziny pracy w ciągu roku	4000 h: 100.0 %, 42.0 W
Zużycie	924.0 W/km
ULR / ULOR	0.00 / 0.00
Maks. natężenia światła	≥ 70°: 624 cd/klm
W każdym kierunku tworzącym podany kąt z dolną linią pionową przy zainstalowanym i gotowym do użytku oświetleniu.	≥ 80°: 325 cd/klm
	≥ 90°: 7.46 cd/klm
Klasa natężenia oświetlenia	-
Wartości natężenia światła w [cd/klm] do obliczania klasy natężenia światła odnoszą się do strumienia świetlnego lampy, zgodnie z EN 13201:2015.	
Klasa wskaźnika ośnienia	D.6



Olszówka stacja 70310

**Podsumowanie (do EN 13201:2015)**

Wyniki dla pól oceny

	Rozmiar	Obliczono	Zad.	Kontrola
Chodnik 1 (P5)	$E_m$	4.39 lx	[3.00 - 4.50] lx	✓
	$E_{min}$	1.95 lx	$\geq 0.60$ lx	✓
Jezdnia 1 (M5)	$L_m$	0.56 cd/m <sup>2</sup>	$\geq 0.50$ cd/m <sup>2</sup>	✓
	$U_o$	0.44	$\geq 0.35$	✓
	$U_l$	0.66	$\geq 0.40$	✓
	TI	15 %	$\leq 15$ %	✓
	$R_{Et}$	0.95	$\geq 0.30$	✓

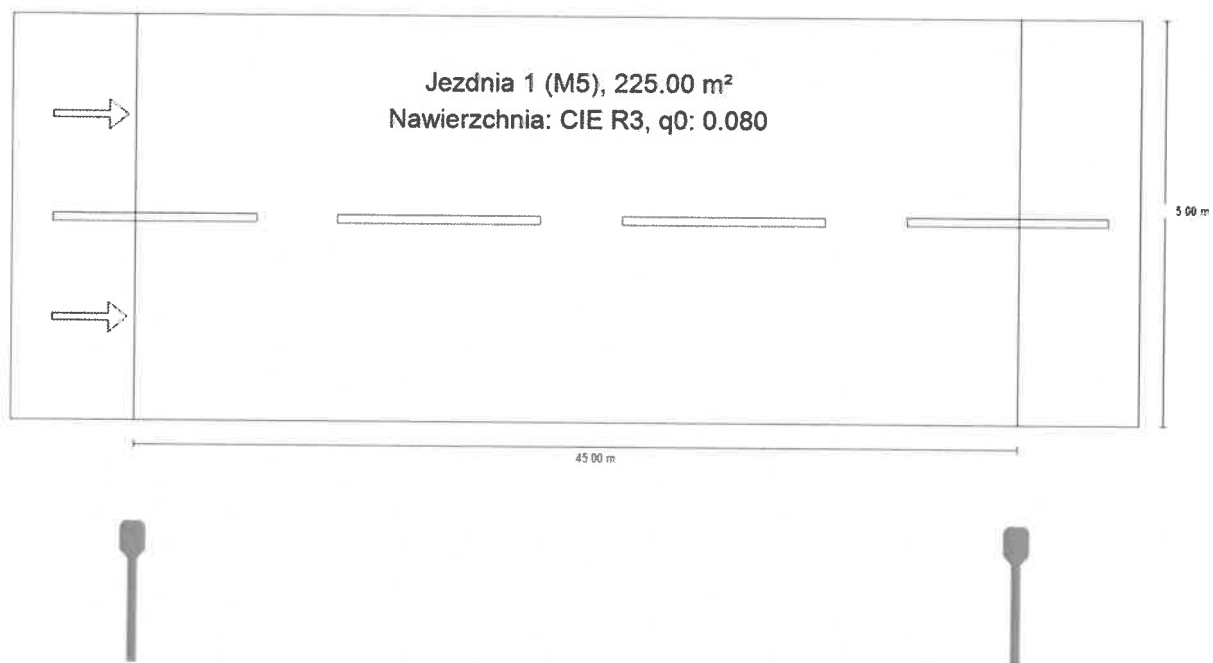
Obliczono współczynnik konserwacji 0.80 dla instalacji.

Wyniki dla wskaźników wydajności energetycznej

	Rozmiar	Obliczono	Zużycie
Olszówka stacja 70310	$D_p$	0.017 W/lx*m <sup>2</sup>	-
BGP281 T25 1 xLED64-4S/740 DN10 (z jednej strony na dole)	$D_e$	0.5 kWh/m <sup>2</sup> rok,	168.0 kWh/rok

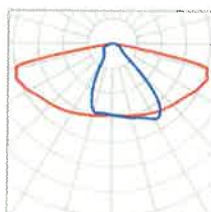
Olszówka stacja 70309 i 70947

**Podsumowanie (do EN 13201:2015)**





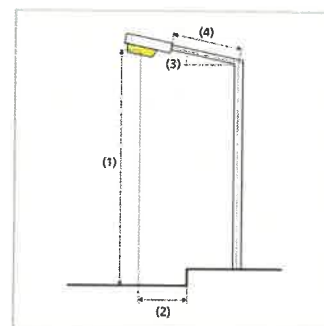
Olszówka stacja 70309 i 70947

**Podsumowanie (do EN 13201:2015)**

Producent	Philips	P	42.0 W
Nazwa artykułu	BGP281 T25 1 xLED64-4S/740 DN10	$\Phi_{\text{Lampa}}$	6400 lm
		$\Phi_{\text{Oprawa}}$	5630 lm
Wyposażenie	1x LED64-4S/740	$\eta$	87.97 %

BGP281 T25 1 xLED64-4S/740 DN10 (z jednej strony na dole)

Odstęp słupa	45.000 m
(1) Wysokość punktu świetlnego	8.000 m
(2) Nawis punktu świetlnego	-1.500 m
(3) Nachylenie wysięgnika	10.0°
(4) Długość wysięgnika	1.500 m
Godziny pracy w ciągu roku	4000 h: 100.0 %, 42.0 W
Zużycie	924.0 W/km
ULR / ULOR	0.00 / 0.00
Maks. natężenia światła W każdym kierunku tworzącym podany kąt z dolną linią pionową przy zainstalowanym i gotowym do użytku oświetleniu.	≥ 70°: 624 cd/klm ≥ 80°: 325 cd/klm ≥ 90°: 7.46 cd/klm
Klasa natężenia oświetlenia Wartości natężenia światła w [cd/klm] do obliczania klasy natężenia światła odnoszą się do strumienia świetlnego lampy, zgodnie z EN 13201:2015.	-
Klasa wskaźnika ośnienia	D.6



Olszówka stacja 70309 i 70947

**Podsumowanie (do EN 13201:2015)**

Wyniki dla pól oceny

	Rozmiar	Obliczono	Zad.	Kontrola
Jezdnia 1 (M5)	$L_m$	0.60 cd/m <sup>2</sup>	≥ 0.50 cd/m <sup>2</sup>	✓
	$U_o$	0.50	≥ 0.35	✓
	$U_l$	0.65	≥ 0.40	✓
	TI	14 %	≤ 15 %	✓
	$R_{Et}$	0.72	≥ 0.30	✓

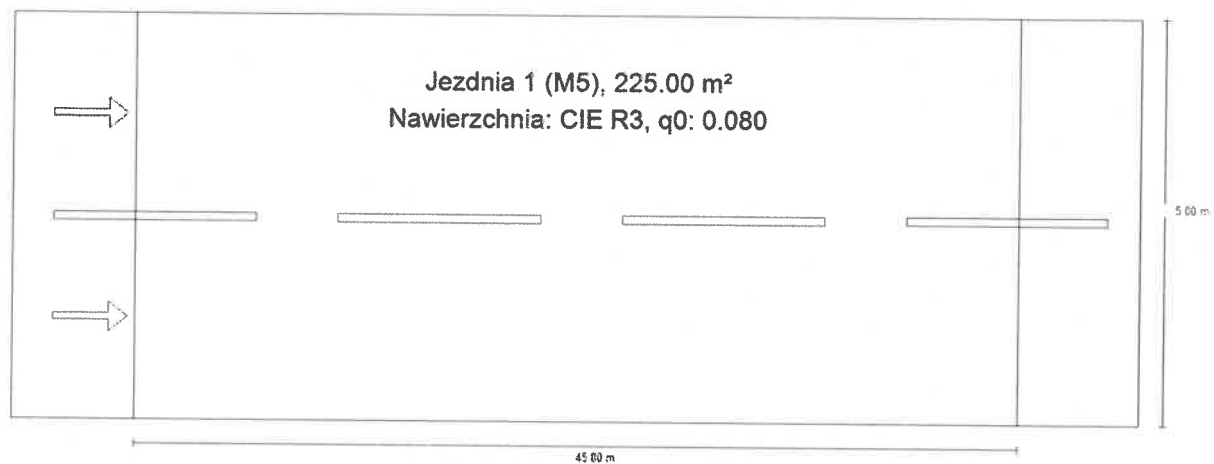
Obliczono współczynnik konserwacji 0.80 dla instalacji.

Wyniki dla wskaźników wydajności energetycznej

	Rozmiar	Obliczono	Zużycie
Olszówka stacja 70309 i 70947	$D_p$	0.024 W/lx*m <sup>2</sup>	-
BGP281 T25 1 xLED64-4S/740 DN10 (z jednej strony na dole)	$D_e$	0.7 kWh/m <sup>2</sup> rok,	168.0 kWh/rok

Drzewce stacja 70719

**Podsumowanie (do EN 13201:2015)**



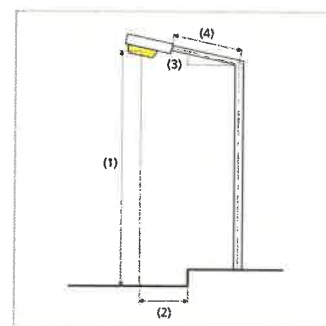
Drzewce stacja 70719

**Podsumowanie (do EN 13201:2015)**

Producent	Philips	P	42.0 W
Nazwa artykułu	BGP281 T25 1 xLED64-4S/740 DN10	$\Phi_{\text{Lampa}}$	6400 lm
		$\Phi_{\text{Oprawa}}$	5630 lm
Wyposażenie	1x LED64-4S/740	$\eta$	87.97 %

BGP281 T25 1 xLED64-4S/740 DN10 (z jednej strony na dole)

Odstęp słupa	45.000 m
(1) Wysokość punktu świetlnego	8.000 m
(2) Nawis punktu świetlnego	-2.500 m
(3) Nachylenie wysięgnika	10.0°
(4) Długość wysięgnika	1.500 m
Godziny pracy w ciągu roku	4000 h: 100.0 %, 42.0 W
Zużycie	924.0 W/km
ULR / ULOR	0.00 / 0.00
Maks. natężenia światła W każdym kierunku tworzącym podany kąt z dolną linią pionową przy zainstalowanym i gotowym do użytku oświetleniu.	≥ 70°: 624 cd/klm ≥ 80°: 325 cd/klm ≥ 90°: 7.46 cd/klm
Klasa natężenia oświetlenia Wartości natężenia światła w [cd/klm] do obliczania klasy natężenia światła odnoszą się do strumienia świetlnego lampy, zgodnie z EN 13201:2015.	-
Klasa wskaźnika oślnienia	D.6



Drzewce stacja 70719

**Podsumowanie (do EN 13201:2015)**

Wyniki dla pól oceny

	Rozmiar	Obliczono	Zad.	Kontrola
Jezdnia 1 (M5)	L <sub>m</sub>	0.52 cd/m <sup>2</sup>	≥ 0.50 cd/m <sup>2</sup>	✓
	U <sub>o</sub>	0.48	≥ 0.35	✓
	U <sub>l</sub>	0.66	≥ 0.40	✓
	TI	15 %	≤ 15 %	✓
	R <sub>Et</sub>	0.64	≥ 0.30	✓

Obliczono współczynnik konserwacji 0.80 dla instalacji.

Wyniki dla wskaźników wydajności energetycznej

	Rozmiar	Obliczono	Zużycie
Drzewce stacja 70719	D <sub>p</sub>	0.025 W/lx*m <sup>2</sup>	-
BGP281 T25 1 xLED64-4S/740 DN10 (z jednej strony na dole)	D <sub>e</sub>	0.7 kWh/m <sup>2</sup> rok,	168.0 kWh/rok