

Zapytanie ofertowe

(zaprojektuj i wybuduj)

na wykonanie zadania pn.: **Budowa sieci elektroenergetycznej do 1kV w zakresie oświetlenia zewnętrznego w m. Zadworna st. 60516 gm. Tuliszków**, w zakresie zgodnym z uzgodnioną dokumentacją projektową opracowaną na podstawie warunków technicznych nr WTS 51/I/2021 z dnia 27.09.2021r. oraz z zakresem prac, stanowiącymi integralne części zapytania.

Dokumentację projektową należy wykonać zgodnie z.

Dodatkowe informacje odnośnie zakresu prac można uzyskać od p. Sławomira Mielcarka, tel. 062 598 52 81 lub 604 415 521

Zleceniobiorca zobowiązany będzie do:

- przestrzegania *Wytycznych dla wykonawców przy wykonywaniu robót budowlanych na sieciach wspólnych na zlecenie Oświetlenie Uliczne i Drogowe sp. z o.o.* zamieszczonych na www.oid.pl/pliki-do-pobrania.html,
- przestrzegania *Wytycznych dla wykonawców przy wykonywaniu robót budowlanych na sieciach wydzielonych na zlecenie Oświetlenie Uliczne i Drogowe sp. z o.o.* zamieszczonych na www.oid.pl/pliki-do-pobrania.html,
- przestrzegania *Wytycznych dla wykonawców w zakresie zasad odbioru robót budowlanych wykonywanych na zlecenie Oświetlenie Uliczne i Drogowe sp. z o.o.* zamieszczonych na www.oid.pl/pliki-do-pobrania.html,
- zakupienia wszystkich materiałów niezbędnych do wykonania zadania,
- uzyskania niezbędnych zgód i uzgodnień z zarządcą drogi, lub terenu na którym znajdują się urządzenia oświetleniowe oraz właścicielami infrastruktury znajdującej się w bezpośrednim sąsiedztwie urządzeń oświetleniowych,
- demontażu, przechowywania i ponownego montażu znaków drogowych oraz wszelkiego rodzaju tablic reklamowych i informacyjnych (jeżeli w zakresie zadania jest demontaż, lub wymiana słupów),
- przedłożenia Zleceniodawcy faktury w terminie 7 dni od daty pozytywnego odbioru wykonanych robót.

Zleceniodawca:

- udzieli Zleceniobiorcy upoważnienia do wystąpienia w jego imieniu do Energa-Operator SA w zakresie jednorazowego przygotowania oraz likwidacji miejsca pracy w celu wykonania zakresu robót objętych niniejszym zapytaniem (w przypadku robót na napowietrznej linii wspólnej lub podwieszanej),
- dokona odbioru robót zgodnie z *Wytycznymi dla wykonawców w zakresie zasad odbioru robót budowlanych wykonywanych na zlecenie Oświetlenie Uliczne i Drogowe sp. z o.o.* zamieszczonych na www.oid.pl/pliki-do-pobrania.html,
- ureguluje należność za wykonane zadanie przelewem w terminie 25 dni od daty wpływu do siedziby Spółki prawidłowo wystawionej faktury VAT.

Oferty należy składać na druku formularza pn. „**Formularz ofertowy – zaprojektuj i wybuduj**” dostępnym na stronie internetowej www.oid.pl w zakładce „DO POBRANIA”, na adres: Oświetlenie Uliczne i Drogowe sp. z o. o., ul. Wrocławska 71A, 62-800 Kalisz lub złożyć osobiście w siedzibie Spółki w dni robocze w godz. 8:00-14:00.

Oferty należy składać do dnia 18.10.2021r. (decyduje data wpływu oferty do Spółki)

Oferta winna zostać złożona w zamkniętej kopercie opatrzonej dokładnymi danymi oferenta oraz nazwą zadania:

„**OFERTA – dot. m. Zadworna, st. 60516, gm. Tuliszków, zapytanie nr TT/TI./.....²⁴⁴⁵./2021**”

UWAGA: OFERTY MOGĄ BYĆ SKŁADANE WYŁĄCZNIE DROGĄ POCZTOWĄ LUB W SKRZYŃCE PODAWCZEJ PRZY WEJŚCIU DO SPÓŁKI.

Przed podpisaniem umowy, Wykonawca zobowiązany jest do dostarczenia uprawnień budowlanych oraz aktualnego zaświadczenia z Polskiej Izby Inżynierów Budownictwa.

Informacja o wyborze najkorzystniejszej oferty zostanie zamieszczona na stronie www.oid.pl.

Podpisanie umowy nastąpi w siedzibie zamawiającego, w terminie 14 dni od dnia powiadomienia o wyborze najkorzystniejszej oferty.

Wzór umowy znajduje się na stronie www.oid.pl/pliki-do-pobrania.html

W przypadku nie zawarcia umowy z winy Oferenta w ww. terminie, Spółka ma prawo do wyboru kolejnej najkorzystniejszej oferty.

WAŻNE:

Do oferty należy dołączyć wykaz osób, które będą wykonywały ww. prace wg załącznika nr 1 do formularza ofertowego.

Jeśli osoby te nie były wcześniej zgłoszone do Spółki

należy do oferty dołączyć kopie potwierdzone za zgodność z oryginałem:

- zaświadczeń o ukończeniu kursu pracy pod napięciem w urządzeniach i liniach o napięciu do 1kV,
- świadectw kwalifikacyjnych,
- orzeczeń lekarskich o braku przeciwwskazań zdrowotnych do wykonywania pracy na określonym stanowisku.

Zastępca Dyrektora
ds. Technicznych

Jacek Witeczak

Prezes Zarządu: Maciej Witeczak

Sąd Rejonowy w Poznaniu KRS 0000081004 REGON: 250680024 Kapitał zakładowy : 91.496.000 zł NIP : 618-16-07-268

Konta bankowe Santander Bank Polska S.A. 22 1910 1064 0004 8956 4121 0001, Bank Pekao S.A. I O/Kalisz 7412402946111000028733740

I. Budowa latarni oświetleniowej na terenie gm. Tuliszków m. Zadworna st. 60516.

Zakres rzeczowy:

1. Zadworna, zasilanie ze stacji 60516 słup 2/16:
 - Wykonanie projektu kablowej instalacji oświetlenia drogowego zasilanej ze stanowiska 2/16 stacji 60516.
 - Montaż nowego słupa oświetleniowego przeznaczonego do wkopu typu SAL-70K dz zabezpieczonego w dolnej części elastomerem do wysokości wnętrza z wysięgnikiem łukowym WR-18/1/1,5/5.
 - Montaż kabla zasilającego pomiędzy słupem 2/16 a projektowanym słupem latarni.
 - Montaż oprawy oświetleniowej BGP282 T25 1xLED90-4S/740 DM11 57 W wyposażonej w system zdalnego zarządzania CityTouch z abonamentem na 10 lat na słupie latarni .

Opis techniczny:

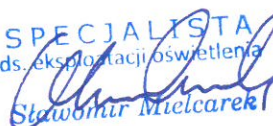
1. Montaż latarni oświetleniowej.

Zaprojektować latarnie oświetleniową wraz z kablem zasilającym z istniejącej instalacji oświetleniowej zakończonej na słupie 2/16 stacji 60516.

Zainstalować i zasilić latarnie oświetleniową.

Ze zgłoszeniem do odbioru należy dostarczyć następujące dokumenty:

- mapki określające lokalizację szafki oświetleniowej odzwierciedlający uwarunkowania geograficzne (ulice, skrzyżowania, budynki użyteczności publicznej itp.);
- schemat powykonawczy (należy oznaczyć typ i przekrój przewodów linii zasilającej i obwodowych, typ i wartości zabezpieczeń przedlicznikowego i obwodowych, typ sterownika i stycznika wymienionych w zakresie rzeczowym zadania);
- protokoły z wynikami pomiaru uziemień, skuteczności ochrony przeciwporażeniowej oraz izolacji.
- atesty i certyfikaty zabudowanych materiałów, dla których nie podano typu;
- protokół odbioru pasa drogowego (jeżeli zarządca drogi wyda takie postanowienie).

SPECJALISTA
ds. eksploatacji oświetlenia

Sławomir Mielcarek

Warunki techniczne

dot. wykonania projektu budowy sieci elektroenergetycznej do 1 kV
w zakresie oświetlenia zewnętrznego

1. Adres inwestycji:
gmina: Tuliszków
miejscowość: Zadworna
nazwa ulicy: ---
2. Rodzaj projektowanej linii: kablowa.
 - a) typ przewodu/kabla zasilającego: kabel typu YAKXS o przekroju zgodnym z obliczeniami lecz nie mniejszym niż 4x25mm².
 - b) dodatkowe parametry linii zasilającej: brak.
 - c) w przypadku linii kablowej na projektowanych kablach należy umieścić oznaczniki zawierające: „Oświetlenie, typ kabla, nr stacji zasilającej, trasa kabla (początek – koniec danego odcinka), rok budowy”.
3. Orientacyjna długość projektowanej linii kablowej 60 m, linii napowietrznej wydzielonej --- m, linii napowietrznej wspólnej --- m.
4. Nr stacji zasilającej: 60516, nr istniejącego PZ 006441
5. Miejsce zasilania: stanowisko 2/16.
6. Rodzaj zasilania: jednofazowe
7. Parametry szafy oświetleniowej:
 - a) istniejąca szafa,
 - b) rodzaj projektowanej szafy: nie dotyczy,
 - c) materiał obudowy: nie dotyczy,
 - d) barwa obudowy: nie dotyczy
 - e) minimalny stopień szczelności: IP nie dotyczy
 - f) minimalna odporność na udary: IK nie dotyczy
 - g) miejsce montażu: nie dotyczy,
 - h) rodzaj sterowania: nie dotyczy,
 - i) rodzaj zabezpieczenia przedlicznikowego: nie dotyczy,
 - j) rodzaj zabezpieczeń obwodowych: nie dotyczy,
 - k) ilość obwodów szafy oświetleniowej: nie dotyczy,
 - l) w przypadku projektowanej szafy, winna ona posiadać możliwość zamontowania zamka/wkładki w systemie Master-Key,
 - m) w przypadku istniejącej szafy oświetleniowej, w razie potrzeby należy dostosować ją do zmiany mocy zainstalowanej.
8. Parametry projektowanych słupów:
 - a) materiał: aluminium anodowane,
 - b) wysokość montażu oprawy w metrach: 7,
 - c) sposób montażu w gruncie: do wkopania,
 - d) kolor: C-0 naturalny
 - e) inne parametry: brak
 - f) typ słupa: SAL-70K dz
 - g) w przypadku projektowanych słupów, kable w słupach należy łączyć za pomocą izolowanych złączy kablowych z wkładkami bezpiecznikowymi typu D01.

Prezes Zarządu: Maciej Witczak

Sąd Rejonowy w Poznaniu KRS 0000081004 REGON: 250680024 Kapitał zakładowy : 91496.000 zł NIP : 618-16-07-268

Konta bankowe Santander Bank Polska SA: 22 1910 1064 0004 8956 4121 0001, Bank Pekao SA I O/Kalisz: 7412402946111000028733740

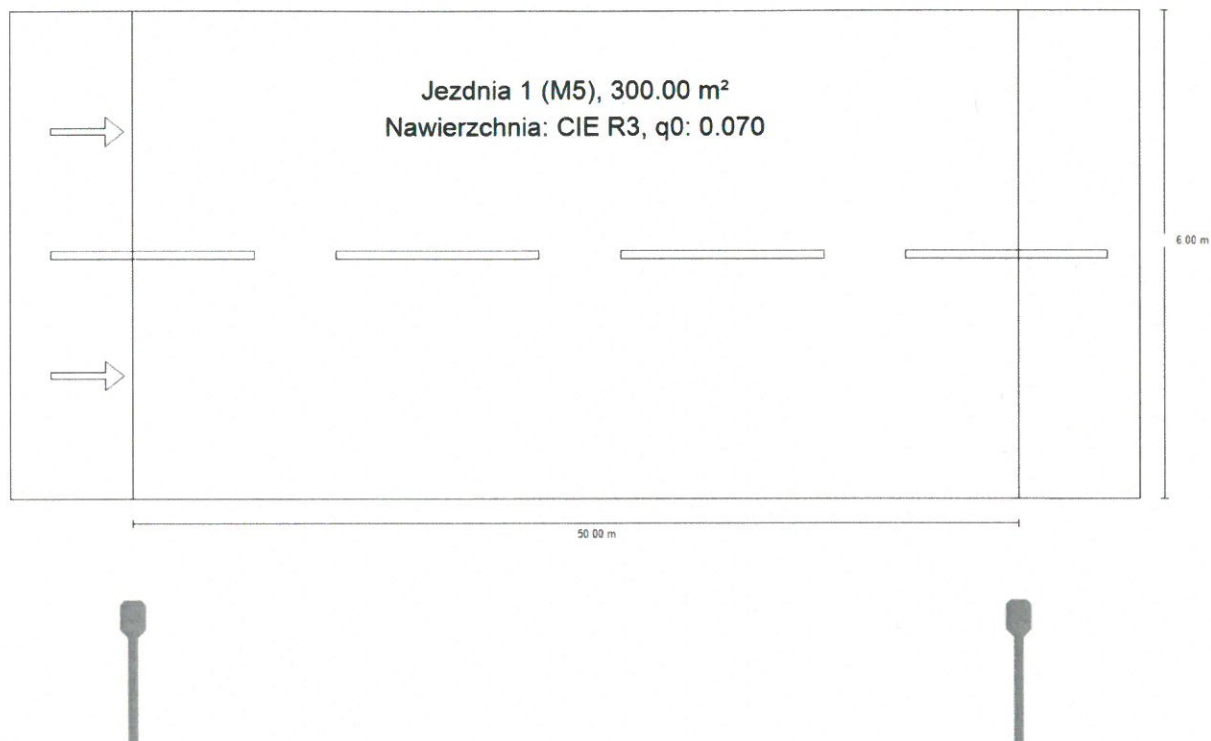
- h) projektowane słupy należy oznakować aluminiowymi, żółtymi tabliczkami z tłoczonymi, czarnymi napisami firmy Multi-tab. Treść tabliczek ustalić z Oświetlenie Uliczne i Drogowe sp. z o.o. Tabliczki należy zamontować na słupach od strony drogi na wysokości od 2 do 2,5m taśmą stalową, nierdzewną.
9. Parametry wysięgników dla linii napowietrznej:
- materiał: aluminiowe anodowane
 - inne: 1/1,5/5,
 - wysięgniki montować w taki sposób aby oprawy znajdowały się nad przewodami linii nn.
10. Parametry opraw:
- rodzaj źródła światła: LED, temperatura barwowa 4000 K,
 - stopień ochrony przeciwporażeniowej: II,
 - klasa szczelności dla całej oprawy: IP 66,
 - minimalna odporność na udary: IK 08
 - materiał: aluminium,
 - typ oprawy: BGP282 T25 1xLED90-4S/740 DM11 57 W,
 - system zarządzania: City Touch z abonamentem na 10 lat,
 - inne uwagi: brak.
11. Parametry przewodów zasilających oprawy w słupach/wysięgnikach: YKY 0,6/1kV 2x2,5mm².
12. Rodzaj zabezpieczeń bezpiecznikowych dla opraw: izolowane złącza kablowe IZK z wkładkami D01.
13. Ochrona przeciwprzepięciowa: nie dotyczy.
14. Układ zasilania: TN-C.
15. Do obliczeń fotometrycznych należy przyjąć klasą oświetleniową dla drogi: M5, dla chodników: nie dotyczy oraz współczynnik konserwacji równy: 0,8.
16. W przypadku projektowania urządzeń oświetleniowych na konstrukcjach wsporczych (słupach) będących własnością ENERGA-OPERATOR SA, dokumentację należy bezwzględnie uzgodnić z właściwym terytorialnie Rejonowym Zakładem Dystrybucji.
17. Projektowane linie oświetleniowe, kablowe lub napowietrzne, wydzielone w miarę możliwości projektować w pasie drogowym lub na innych terenach publicznych.
18. Należy stosować wyłącznie urządzenia i materiały dopuszczone do stosowania na terenie kraju.
19. Demontaże: nie dotyczy.
20. Pozostałe uwagi: brak
21. Dla linii kablowych oraz linii napowietrznych, wydzielonych dokumentacja projektowa podlega następującym sprawdzeniom przez Oświetlenie Uliczne i Drogowe sp. z o.o. w Kaliszu:
- wstępnemu, gdzie do uzgodnienia na początku prac projektowych należy przedłożyć:
 - w wersji papierowej w 1 egz.: wykonane obliczenia oświetleniowe, mapę z lokalizacją latarni, wykaz właścicieli działek objętych inwestycją,
 - w wersji elektronicznej: plik w formacie EVO wykonanych obliczeń oświetleniowych,
 - końcowemu, gdzie do uzgodnienia przed wystąpieniem o wydanie pozwolenia na budowę lub dokonania zgłoszenia wykonania robót budowlanych, należy przedłożyć w wersji papierowej 2 egz. kompletnego w rozumieniu Prawa Budowlanego projektu budowlano-wykonawczego oraz kosztorys inwestorski.
22. Dla linii napowietrznych, wspólnych dokumentacja projektowa podlega sprawdzeniu przez Oświetlenie Uliczne i Drogowe sp. z o.o. w Kaliszu w zakresie:
- dokumentów określonych w piśmie nr: EOP-46-004456-2020,
 - opisu technicznego, zawierającego obliczenia elektryczne,
 - planu sytuacyjnego zawierającego cały obiekt zasilany z danego PZ,
 - schematu jednokreskowego,
 - obliczeń fotometrycznych.
23. Załączniki: pismo EOP-46-004456-2020, mapka obwodów oświetlenia stacji 60516 z zaznaczonym miejscem montażu latarni.

Opracował: Sławomir Mielcarek.

Zastępca Dyrektora
ds. Technicznych
Jacek Witczak

Tulisków - Zadworna

Podsumowanie (do EN 13201:2015)



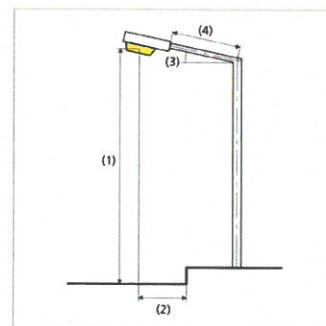
Tulisków - Zadworna

Podsumowanie (do EN 13201:2015)

Producent	Philips	P	57.0 W
Nazwa artykułu	BGP282 T25 1 xLED90-4S/740 DM11	Φ_{Lampa}	9000 lm
Wyposażenie	1x LED90-4S/740	Φ_{Oprawa}	7892 lm
		η	87.68 %

BGP282 T25 1 xLED90-4S/740 DM11 (z jednej strony na dole)

Odstęp słupa	50.000 m
(1) Wysokość punktu świetlnego	8.500 m
(2) Nawis punktu świetlnego	-1.500 m
(3) Nachylenie wysięgnika	0.0°
(4) Długość wysięgnika	1.500 m
Godziny pracy w ciągu roku	4000 h: 100.0 %, 57.0 W
Zużycie	1140.0 W/km
ULR / ULOR	0.00 / 0.00
Maks. natężenia światła W każdym kierunku tworzącym podany kąt z dolną linią pionową przy zainstalowanym i gotowym do użytku oświetleniu.	≥ 70°: 621 cd/klm ≥ 80°: 108 cd/klm ≥ 90°: 0.00 cd/klm
Klasa natężenia oświetlenia Wartości natężenia światła w [cd/klm] do obliczania klasy natężenia światła odnoszą się do strumienia świetlnego lampy, zgodnie z EN 13201:2015.	G*2
Klasa wskaźnika olśnienia	D.6



Tulisków - Zadworna

Podsumowanie (do EN 13201:2015)

Wyniki dla pól oceny

	Rozmiar	Obliczono	Zad.	Kontrola
Jezdnia 1 (M5)	L_m	0.50 cd/m ²	≥ 0.50 cd/m ²	✓
	U_o	0.50	≥ 0.35	✓
	U_l	0.46	≥ 0.40	✓
	TI	15 %	≤ 15 %	✓
	R_{EI}	0.64	≥ 0.30	✓

Obliczono współczynnik konserwacji 0.80 dla instalacji.

Wyniki dla wskaźników wydajności energetycznej

	Rozmiar	Obliczono	Zużycie
Tulisków - Zadworna	D_p	0.024 W/lx*m ²	-
BGP282 T25 1 xLED90-4S/740 DM11 (z jednej strony na dole)	D_e	0.8 kWh/m ² rok,	228.0 kWh/rok

○ Istniejąca oprawa OUSC

Planowana oprawa

Planowana oprawa

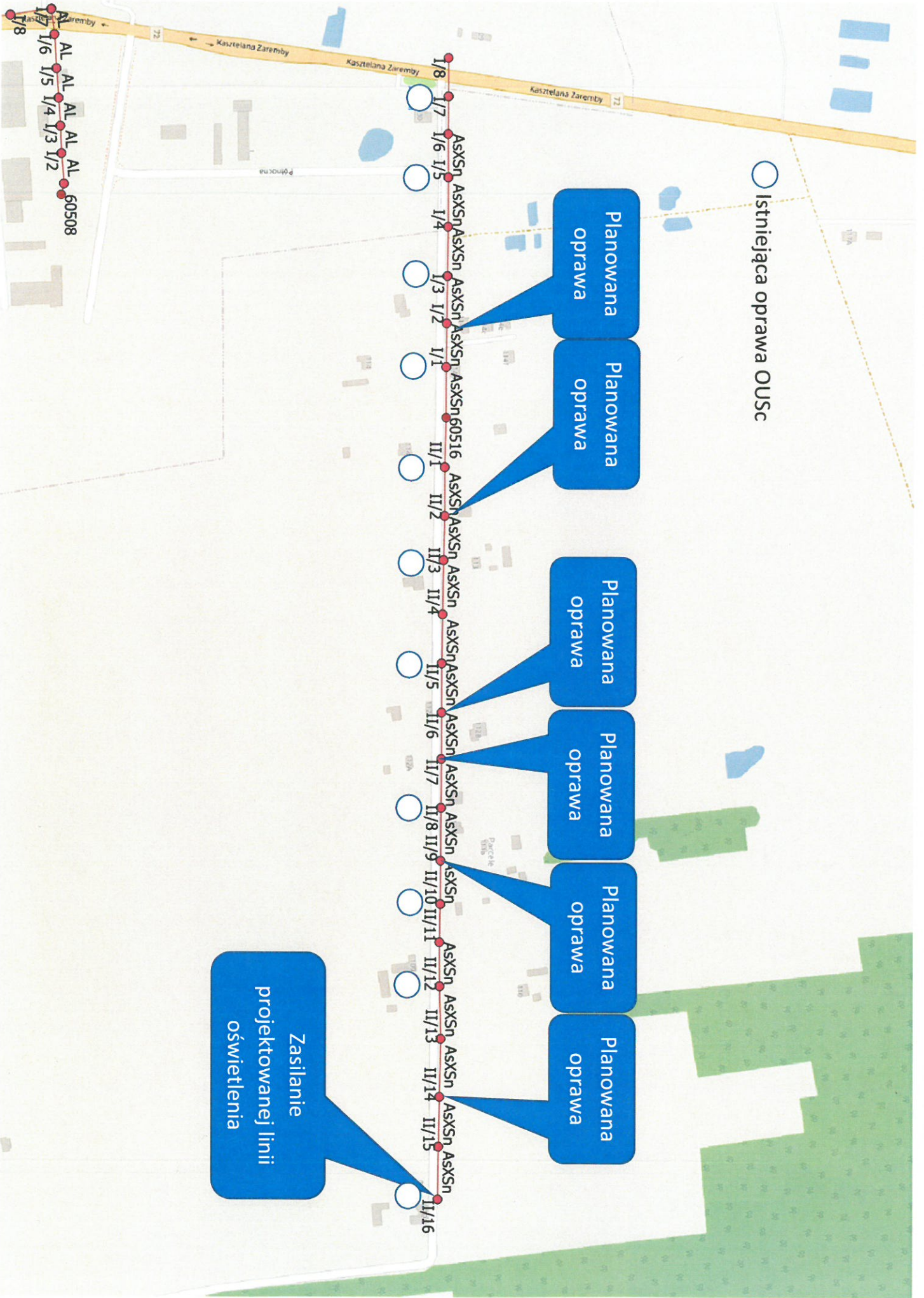
Planowana oprawa

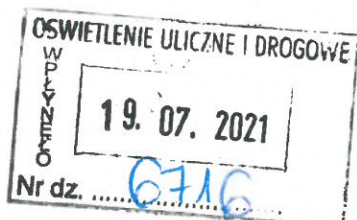
Planowana oprawa

Planowana oprawa

Planowana oprawa

Zasilanie projektowanej linii oświetlenia





Oświetlenie Uliczne
i Drogowe Sp. z o.o.
Ul. Wrocławska 71A
62-800 Kalisz

21 LIP. 2021

p.s. *Mielkowski*
SP

Turek, 15 lipca 2021 roku

Znak EOP-46-004456-2020

Dot. montażu urządzeń oświetlenia ulicznego - zasilanie kablowej linii oświetlenia ulicznego i montaż opraw oświetleniowych w m-ci Zadworna stacja SN/nN nr 60516 gm. Tuliszków.

W odpowiedzi na Państwa pismo znak: DT/TI/SM/1572/2021, które wpłynęło do Działu Dokumentacji Energetycznej Rejonu Dystrybucji w Turku w sprawie montażu opraw oświetleniowych oraz zasilania kablowej linii oświetlenia ulicznego w m-ci Zadworna gm. Tuliszków informujemy, że wyrażamy zgodę na zasilanie kablowe z istniejącego stanowiska słupowego nN nr 2/16 stacja 60516 oraz na montaż opraw zgodnie z poniższą specyfikacją. Powyższe, prace należy wykonać zgodnie z postanowieniami zamieszczonymi w Umowie Najmu nr KJ07188/19 zawartej w dniu 06.12.2019r.

Specyfikacja ilościowa i lokalizacyjna urządzeń elektroenergetycznych będących przedmiotem udzielonej zgody:

1. ilość słupów ENERGA - OPERATOR SA będących przedmiotem zgody z uwzględnieniem wszystkich stanowisk słupowych, na których przewiduje się montaż elementów proj. infrastruktury oświetleniowej Spółki Oświetlenie Uliczne i Drogowe Sp. z o.o. - 7 szt.
2. stanowisko nr 1/2, 2/2, 2/6, 2/7, 2/9, 2/14, 2/16 obwodu 0,4 kV zasilanego ze stacji transformatorowej SN/nN nr 60516 w m-ci Zadworna gm. Tuliszków.

Jednocześnie informujemy, że w przypadku budowy, przebudowy lub remontu Państwa urządzeń, zainstalowanych na urządzeniach ENERGA-OPERATOR SA, należy każdorazowo powiadamiać Rejon Dystrybucji, z wyprzedzeniem min. 7 dni, przed planowanym terminem rozpoczęcia prac (decyduje data otrzymania korespondencji pisemnej lub elektronicznej przez Rejon Dystrybucji). Dodatkowo po zakończeniu przedmiotowych prac, nie dłużej jednak, niż w ciągu 14 dni kalendarzowych, a przed rozpoczęciem eksploatacji Państwa urządzeń, należy dokonać (przy współudziale przedstawiciela Rejonu Dystrybucji) odbioru technicznego. W tym celu należy skutecznie zawiadomić Rejon Dystrybucji o planowanym terminie odbioru technicznego, z wyprzedzeniem min. 7 dni roboczych, dołączając do rzeczowego zawiadomienia dokumentację powykonawczą na zakres realizowanych prac.

Z poważaniem

Kierownik
Działu Dokumentacji Energetycznej

Bogdan Przybylak

Kontakt:

Emil Kowalczyk
T: 62 500 25 70

k/o:

- 46MMD - w/m
- 46MZE - w/m
- 46MMP - w/m

W przypadku odpowiedzi na niniejsze pismo prosimy o powołanie się na znak pisma ENERGA -OPERATOR SA Oddział w Kaliszu (umieszczony w górnej części pisma po lewej stronie).