

Zapytanie ofertowe

(roboty budowlane)

na wykonanie zadania pn.: **Montaż opraw oświetlenia drogowego w m. Zadworna st. 60516 gm. Tuliszków**, w zakresie zgodnym z załącznikiem stanowiącym integralną część zapytania.

Dodatkowe informacje odnośnie zakresu prac można uzyskać od p. Sławomira Mielcarka, tel. 062 598 52 81 lub 604 415 521

Zleceniobiorca zobowiązany będzie do:

- przestrzegania *Wytycznych dla wykonawców przy wykonywaniu robót budowlanych na sieciach wspólnych na zlecenie Oświetlenie Uliczne i Drogowe sp. z o.o.* zamieszczonych na www.oid.pl/pliki-do-pobrania.html,
- przestrzegania *Wytycznych dla wykonawców przy wykonywaniu robót budowlanych na sieciach wydzielonych na zlecenie Oświetlenie Uliczne i Drogowe sp. z o.o.* zamieszczonych na www.oid.pl/pliki-do-pobrania.html,
- przestrzegania *Wytycznych dla wykonawców w zakresie zasad odbioru robót budowlanych wykonywanych na zlecenie Oświetlenie Uliczne i Drogowe sp. z o.o.* zamieszczonych na www.oid.pl/pliki-do-pobrania.html,
- zakupienia wszystkich materiałów niezbędnych do wykonania zadania,
- uzyskania niezbędnych zgód i uzgodnień z zarządcą drogi, lub terenu na którym znajdują się urządzenia oświetleniowe oraz właścicielami infrastruktury znajdującej się w bezpośrednim sąsiedztwie urządzeń oświetleniowych,
- demontażu, przechowywania i ponownego montażu znaków drogowych oraz wszelkiego rodzaju tablic reklamowych i informacyjnych (jeżeli w zakresie zadania jest demontaż, lub wymiana słupów),
- przedłożenia Zleceniodawcy faktury w terminie 7 dni od daty pozytywnego odbioru wykonanych robót.

Zleceniodawca:

- udzieli Zleceniobiorcy upoważnienia do wystąpienia w jego imieniu do Energa-Operator SA w zakresie jednorazowego przygotowania oraz likwidacji miejsca pracy w celu wykonania zakresu robót objętych niniejszym zapytaniem (w przypadku robót na napowietrznej linii wspólnej lub podwieszanej),
- dokona odbioru robót zgodnie z *Wytycznymi dla wykonawców w zakresie zasad odbioru robót budowlanych wykonywanych na zlecenie Oświetlenie Uliczne i Drogowe sp. z o.o.* zamieszczonych na www.oid.pl/pliki-do-pobrania.html,
- ureguluje należność za wykonane zadanie przelewem w terminie 25 dni od daty wpływu do siedziby Spółki prawidłowo wystawionej faktury VAT.

Oferty należy składać na druku formularza pn. „**Formularz ofertowy – roboty budowlane**” dostępnym na stronie internetowej www.oid.pl w zakładce „DO POBRANIA”, na adres: Oświetlenie Uliczne i Drogowe sp. z o. o., ul. Wrocławska 71A, 62-800 Kalisz lub złożyć osobiście w siedzibie Spółki w dni robocze w godz. 8:00-14:00.

Oferty należy składać do dnia 18.10.2021r. (decyduje data wpływu oferty do Spółki)

Oferta winna zostać złożona w zamkniętej kopercie opatrzonej dokładnymi danymi oferenta oraz nazwą zadania: „**OFERTA – dot. m. Zadworna , 60516, , zapytanie nr TT/T I/.....²⁴⁴⁴...../2021**”

UWGA: OFERTY MOGĄ BYĆ SKŁADANE WYŁĄCZNIE DROGĄ POCZTOWĄ LUB W SKRZYŃCE PODAWCZEJ PRZY WEJŚCIU DO SPÓŁKI.

Informacja o wyborze najkorzystniejszej oferty zostanie zamieszczona na stronie www.oid.pl.

Podpisanie umowy nastąpi w siedzibie zamawiającego, w terminie 14 dni od dnia powiadomienia o wyborze najkorzystniejszej oferty. Wzór umowy znajduje się na stronie www.oid.pl/pliki-do-pobrania.html

W przypadku nie zawarcia umowy z winy Oferenta w ww. terminie, Spółka ma prawo do wyboru kolejnej najkorzystniejszej oferty.

WAŻNE:

Do oferty należy dołączyć wykaz osób, które będą wykonywały ww. prace wg załącznika nr 1 do formularza ofertowego. Jeśli osoby te nie były wcześniej zgłoszone do Spółki należy do oferty dołączyć kopie potwierdzone za zgodność z oryginałem:

- zaświadczeń o ukończeniu kursu pracy pod napięciem w urządzeniach i liniach o napięciu do 1kV,
- świadectw kwalifikacyjnych,
- orzeczeń lekarskich o braku przeciwwskazań zdrowotnych do wykonywania pracy na określonym stanowisku.

Zastępca Dyrektora
ds. Technicznych

Jacek Witczak

Prezes Zarządu: Maciej Witczak

Sąd Rejonowy w Poznaniu KRS 0000081004 REGON: 250680024 Kapitał zakładowy: 91496.000 zł NIP: 618-16-07-268

Konta bankowe Santander Bank Polska S.A. 22 1910 1064 0004 8956 4121 0001, Bank Pekao S.A. I O/Kalisz 7412402946111000028733740

I. Montaż opraw oświetlenia drogowego na terenie gm. Tuliszków m. Zadworna st. 60516.

Zakres rzeczowy:

1. Zadworna, zasilanie ze stacji 60516 słupy 1/2, 2/2, 2/6, 2/7, 2/9, 2/14:
 - Montaż nowych wysięgników o wysięgu 1,5 m i kącie 0°, nowych zabezpieczeń i zacisków.
 - Montaż opraw oświetleniowych typu BGP282 T25 1xLED90-4S/740 DM11 57 W wyposażonych w system zdalnego nadzoru i zarządzania CityTouch z abonamentem na 10 lat.

Opis techniczny:

Montażu nowych opraw należy dokonać w lokalizacjach zgodnych z załączonym schematem. Oprawy montować nad linią energetyczną prostopadle do jezdni. Wysięgniki montować za pomocą śrub wysięgnika (tzw. „laski”) na słupach żelbetowych, a na słupach drewnianych i wirowych za pomocą uchwytów wysięgnika mocowanych taśmą stalową COT 37 i klamerkami COT 36 prod. ENSTO. Zastosować wysięgniki ocynkowane o średnicy zewnętrznej ok. 49mm.

Oprawy zasilić przewodami typu YDY 2x2,5mm² 450/750V (okrągły), pozostawiając podwójną izolacją na długości min. 10cm po wyjściu przewodu z wysięgnika oraz wykonując zapas pojedynczych żył o długości ok. 2m zwijając je w postać sprężyny, w celu umożliwienia swobodnego podłączenia oprawy do linii zasilającej. Oprawy zabezpieczyć bezpiecznikowymi złączami do lamp oświetlenia ulicznego montowanymi bezpośrednio na przewodzie linii zasilającej firmy SINTUR, typu BZO-03 w przypadku linii izolowanej i typu BZO-04 w przypadku linii gołej, z wkładkami bezpiecznikowymi typu Bi-Wts 4A. Do podłączenia żyły **ochronno-neutralnej PEN przewodu zasilającego** oprawę należy użyć zacisków izolowanych przebijających izolację typu SLIP 12.05, SLIP 22.1 lub SL 11.118 prod. Ensto w przypadku linii izolowanej i zacisków typu SM 2.11 prod. Ensto w przypadku linii gołej.

Podczas montażu należy zwrócić szczególną uwagę na prawidłowe wprowadzenie przewodu zasilającego oprawę oraz jej zamknięcie, w celu zapewnienia wymaganej szczelności. Do montażu urządzeń oświetleniowych zastosować odrębny osprzęt i konstrukcje. Montowane urządzenia winny być fabrycznie nowe.

Prace należy skoordynować z konserwatorem sieci oświetleniowej, a Spółkę OUID powiadomić pisemnie o terminie rozpoczęcia rozbudowy.

Ze zgłoszeniem do odbioru należy dostarczyć następujące dokumenty:

- mapki określające lokalizację szafki oświetleniowej odzwierciedlający uwarunkowania geograficzne (ulice, skrzyżowania, budynki użyteczności publicznej itp.);
- schemat powykonawczy (należy oznaczyć typ i przekrój przewodów linii zasilającej i obwodowych, typ i wartości zabezpieczeń przedlicznikowego i obwodowych, typ sterownika i stycznika wymienionych w zakresie rzeczowym zadania);
- protokoły z wynikami pomiaru uziemień, skuteczności ochrony przeciwporażeniowej oraz izolacji.

- atesty i certyfikaty zabudowanych materiałów, dla których nie podano typu;
- protokół odbioru pasa drogowego (jeżeli zarządca drogi wyda takie postanowienie).

SPECJALISTA
ds. eksploatacji oświetlenia
Stawomir Mielcarek

○ Istniejąca oprawa OUSC

Planowana
oprawa

Planowana
oprawa

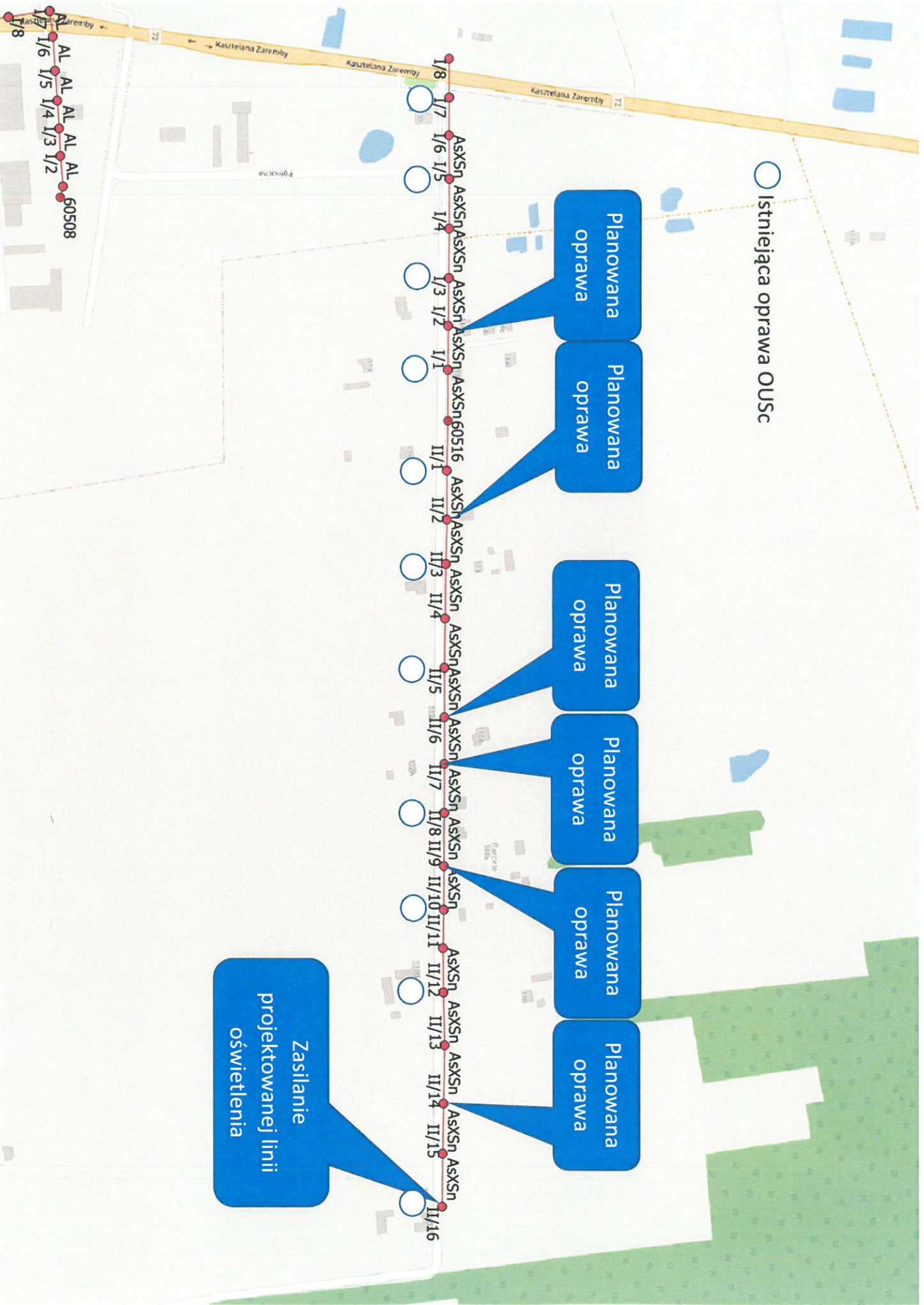
Planowana
oprawa

Planowana
oprawa

Planowana
oprawa

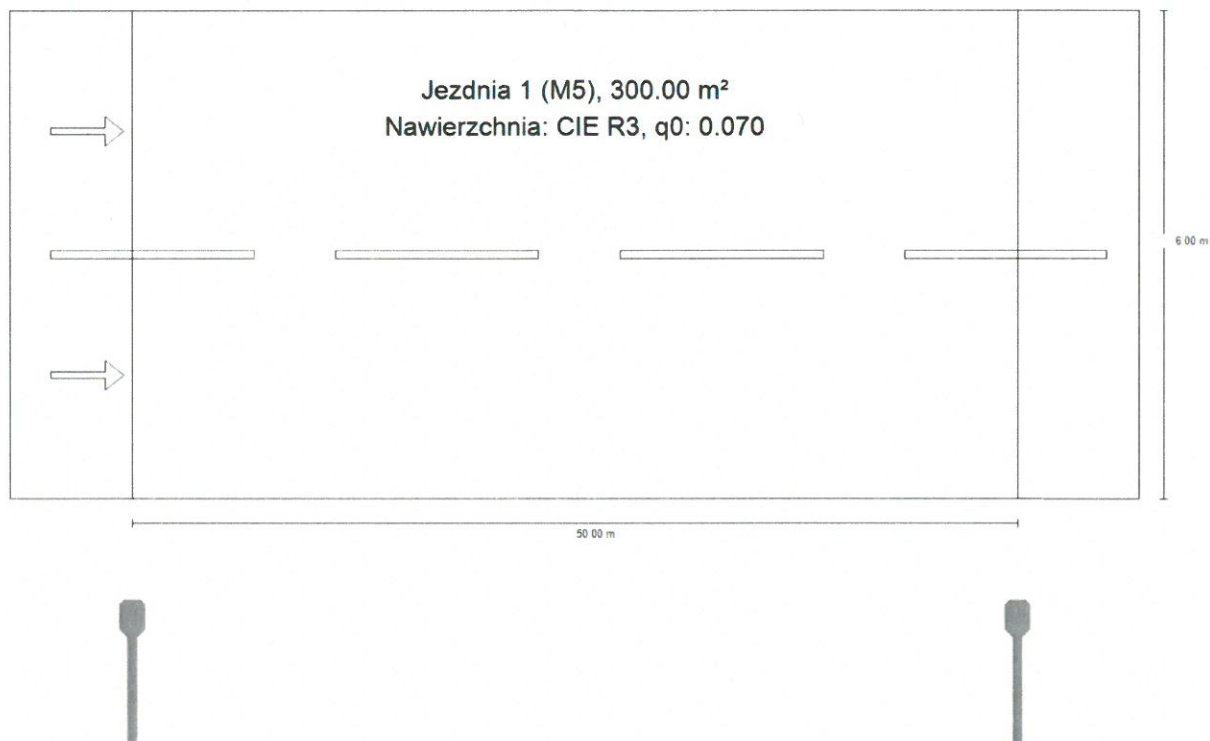
Planowana
oprawa

Zasilanie
projektowanej linii
oświetlenia



Tuliszków - Zadworna

Podsumowanie (do EN 13201:2015)



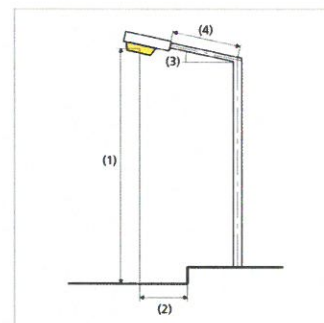
Tulizzków - Zadworna

Podsumowanie (do EN 13201:2015)

Producent	Philips	P	57.0 W
Nazwa artykułu	BGP282 T25 1 xLED90-4S/740 DM11	Φ_{Lampa}	9000 lm
Wyposażenie	1x LED90-4S/740	Φ_{Oprawa}	7892 lm
		η	87.68 %

BGP282 T25 1 xLED90-4S/740 DM11 (z jednej strony na dole)

Odstęp słupa	50.000 m
(1) Wysokość punktu świetlnego	8.500 m
(2) Nawis punktu świetlnego	-1.500 m
(3) Nachylenie wysięgnika	0.0°
(4) Długość wysięgnika	1.500 m
Godziny pracy w ciągu roku	4000 h: 100.0 %, 57.0 W
Zużycie	1140.0 W/km
ULR / ULOR	0.00 / 0.00
Maks. natężenia światła W każdym kierunku tworzącym podany kąt z dolną linią pionową przy zainstalowanym i gotowym do użytku oświetleniu.	≥ 70°: 621 cd/klm ≥ 80°: 108 cd/klm ≥ 90°: 0.00 cd/klm
Klasa natężenia oświetlenia Wartości natężenia światła w [cd/klm] do obliczania klasy natężenia światła odnoszą się do strumienia świetlnego lampy, zgodnie z EN 13201:2015.	G*2
Klasa wskaźnika oślnienia	D.6



Tulisków - Zadworna

Podsumowanie (do EN 13201:2015)

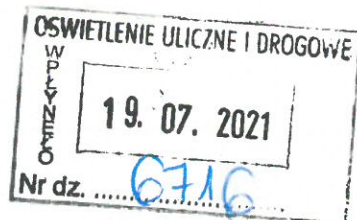
Wyniki dla pól oceny

	Rozmiar	Obliczono	Zad.	Kontrola
Jezdnia 1 (M5)	L _m	0.50 cd/m ²	≥ 0.50 cd/m ²	✓
	U _o	0.50	≥ 0.35	✓
	U _l	0.46	≥ 0.40	✓
	TI	15 %	≤ 15 %	✓
	R _{EI}	0.64	≥ 0.30	✓

Obliczono współczynnik konserwacji 0.80 dla instalacji.

Wyniki dla wskaźników wydajności energetycznej

	Rozmiar	Obliczono	Zużycie
Tulisków - Zadworna	D _p	0.024 W/lx*m ²	-
BGP282 T25 1 xLED90-45/740 DM11 (z jednej strony na dole)	D _e	0.8 kWh/m ² rok,	228.0 kWh/rok



Oświetlenie Uliczne
i Drogowe Sp. z o.o.
Ul. Wrocławska 71A
62-800 Kalisz

21 LIP. 2021

P. S. Kowalczyk
SP

Turek, 15 lipca 2021 roku

Znak EOP-46-004456-2020

Dot. montażu urządzeń oświetlenia ulicznego - zasilanie kablowej linii oświetlenia ulicznego i montaż opraw oświetleniowych w m-ci Zadwoma stacja SN/nN nr 60516 gm. Tuliszków.

W odpowiedzi na Państwa pismo znak: DT/TI/SM/1572/2021, które wpłynęło do Działu Dokumentacji Energetycznej Rejonu Dystrybucji w Turku w sprawie montażu opraw oświetleniowych oraz zasilania kablowej linii oświetlenia ulicznego w m-ci Zadwoma gm. Tuliszków informujemy, że wyrażamy zgodę na zasilanie kablowe z istniejącego stanowiska słupowego nN nr 2/16 stacja 60516 oraz na montaż opraw zgodnie z poniższą specyfikacją. Powyższe, prace należy wykonać zgodnie z postanowieniami zamieszczonymi w Umowie Najmu nr KJ07188/19 zawartej w dniu 06.12.2019r.

Specyfikacja ilościowa i lokalizacyjna urządzeń elektroenergetycznych będących przedmiotem udzielonej zgody:

1. ilość słupów ENERGA - OPERATOR SA będących przedmiotem zgody z uwzględnieniem wszystkich stanowisk słupowych, na których przewiduje się montaż elementów proj. infrastruktury oświetleniowej Spółki Oświetlenie Uliczne i Drogowe Sp. z o.o. - **7 szt.**
2. stanowisko nr 1/2, 2/2, 2/6, 2/7, 2/9, 2/14, 2/16 obwodu 0,4 kV zasilanego ze stacji transformatorowej SN/nN nr 60516 w m-ci Zadwoma gm. Tuliszków.

Jednocześnie informujemy, że w przypadku budowy, przebudowy lub remontu Państwa urządzeń, zainstalowanych na urządzeniach ENERGA-OPERATOR SA, należy każdorazowo powiadamiać Rejon Dystrybucji, z wyprzedzeniem min. 7 dni, przed planowanym terminem rozpoczęcia prac (decyduje data otrzymania korespondencji pisemnej lub elektronicznej przez Rejon Dystrybucji). Dodatkowo po zakończeniu przedmiotowych prac, nie dłużej jednak, niż w ciągu 14 dni kalendarzowych, a przed rozpoczęciem eksploatacji Państwa urządzeń, należy dokonać (przy współdziałaniu przedstawiciela Rejonu Dystrybucji) odbioru technicznego. W tym celu należy skutecznie zawiadomić Rejon Dystrybucji o planowanym terminie odbioru technicznego, z wyprzedzeniem min. 7 dni roboczych, dołączając do rzeczowego zawiadomienia dokumentację powykonawczą na zakres realizowanych prac.

Z poważaniem

Kierownik
Działu Dokumentacji Energetycznej

Bogdan Przybylak

Kontakt:
Emil Kowalczyk
T: 62 500 25 70

Ko:
- 46MMD - w/m
- 46MZE - w/m
- 46MMP - w/m

W przypadku odpowiedzi na niniejsze pismo prosimy o powołanie się na znak pisma ENERGA -OPERATOR SA Oddział w Kaliszu (umieszczony w górnej części pisma po lewej stronie).