

Zapytanie ofertowe

(zaprojektuj i wybuduj)

na wykonanie zadania pn.: **Budowa sieci elektroenergetycznej do 1kV w zakresie oświetlenia zewnętrznego w m. Paprotnia, 50405, gm. Krzymów**, w zakresie zgodnym z uzgodnioną dokumentacją projektową opracowaną na podstawie warunków technicznych nr WTS 44/III/2021 z dnia 05.10.2021r. oraz z zakresem prac, stanowiącymi integralną część zapytania.

Dodatkowe informacje odnośnie zakresu prac można uzyskać od p. Rafała Wręczyckiego, tel. 062 598 52 79 lub 535 350 624

Zleceniobiorca zobowiązany będzie do:

- przestrzegania *Wytycznych dla wykonawców przy wykonywaniu robót budowlanych na sieciach wspólnych na zlecenie Oświetlenie Uliczne i Drogowe sp. z o.o.* zamieszczonych na www.oid.pl/pliki-do-pobrania.html,
- przestrzegania *Wytycznych dla wykonawców przy wykonywaniu robót budowlanych na sieciach wydzielonych na zlecenie Oświetlenie Uliczne i Drogowe sp. z o.o.* zamieszczonych na www.oid.pl/pliki-do-pobrania.html,
- przestrzegania *Wytycznych dla wykonawców w zakresie zasad odbioru robót budowlanych wykonywanych na zlecenie Oświetlenie Uliczne i Drogowe sp. z o.o.* zamieszczonych na www.oid.pl/pliki-do-pobrania.html,
- zakupienia wszystkich materiałów niezbędnych do wykonania zadania,
- uzyskania niezbędnych zgód i uzgodnień z zarządcą drogi, lub terenu na którym znajdują się urządzenia oświetleniowe oraz właścicielami infrastruktury znajdującej się w bezpośrednim sąsiedztwie urządzeń oświetleniowych,
- demontażu, przechowywania i ponownego montażu znaków drogowych oraz wszelkiego rodzaju tablic reklamowych i informacyjnych (jeżeli w zakresie zadania jest demontaż, lub wymiana słupów),
- przedłożenia Zleceniodawcy faktury w terminie 7 dni od daty pozytywnego odbioru wykonanych robót.

Zleceniodawca:

- udzieli Zleceniobiorcy upoważnienia do wystąpienia w jego imieniu do Energa-Operator SA w zakresie jednorazowego przygotowania oraz likwidacji miejsca pracy w celu wykonania zakresu robót objętych niniejszym zapytaniem (w przypadku robót na napowietrznej linii wspólnej lub podwieszanej),
- dokona odbioru robót zgodnie z *Wytycznymi dla wykonawców w zakresie zasad odbioru robót budowlanych wykonywanych na zlecenie Oświetlenie Uliczne i Drogowe sp. z o.o.* zamieszczonych na www.oid.pl/pliki-do-pobrania.html,
- ureguluje należność za wykonane zadanie przelewem w terminie 25 dni od daty wpływu do siedziby Spółki prawidłowo wystawionej faktury VAT.

Oferty należy składać na druku formularza pn. „**Formularz ofertowy – zaprojektuj i wybuduj**” dostępnym na stronie internetowej www.oid.pl w zakładce „DO POBRANIA”, na adres: Oświetlenie Uliczne i Drogowe sp. z o. o., ul. Wrocławska 71A, 62-800 Kalisz lub złożyć osobiście w siedzibie Spółki w dni robocze w godz. 8:00-14:00.

Oferty należy składać do dnia 14.10.2021r. (decyduje data wpływu oferty do Spółki)

Oferta winna zostać złożona w zamkniętej kopercie opatrzonej dokładnymi danymi oferenta oraz nazwą zadania:

„OFERTA – dot. m. Paprotnia, 50405, gm. Krzymów, zapytanie nr TT/TIII/2417/2021”

UWAGA: OFERTY MOGĄ BYĆ SKŁADANE WYŁĄCZNIE DROGĄ POCZTOWĄ LUB W SKRZYŃCE PODAWCZEJ PRZY WEJŚCIU DO SPÓŁKI.

Przed podpisaniem umowy, Wykonawca zobowiązany jest do dostarczenia uprawnień budowlanych oraz aktualnego zaświadczenia z Polskiej Izby Inżynierów Budownictwa.

Informacja o wyborze najkorzystniejszej oferty zostanie zamieszczona na stronie www.oid.pl.

Podpisanie umowy nastąpi w siedzibie zamawiającego, w terminie 14 dni od dnia powiadomienia o wyborze najkorzystniejszej oferty.

Wzór umowy znajduje się na stronie www.oid.pl/pliki-do-pobrania.html

W przypadku nie zawarcia umowy z winy Oferenta w ww. terminie, Spółka ma prawo do wyboru kolejnej najkorzystniejszej oferty.

WAŻNE:

Do oferty należy dołączyć wykaz osób, które będą wykonywały ww. prace wg załącznika nr 1 do formularza ofertowego.

Jeśli osoby te nie były wcześniej zgłoszone do Spółki

należy do oferty dołączyć kopie potwierdzone za zgodność z oryginałem:

- zaświadczeń o ukończeniu kursu pracy pod napięciem w urządzeniach i liniach o napięciu do 1kV,
- świadectw kwalifikacyjnych,
- orzeczeń lekarskich o braku przeciwwskazań zdrowotnych do wykonywania pracy na określonym stanowisku.

Warunki techniczne

dot. wykonania projektu budowy sieci elektroenergetycznej do 1 kV
w zakresie oświetlenia zewnętrznego

1. Adres inwestycji:
gmina: Krzymów
miejscowość: Paprotnia
nazwa ulicy: brak
2. Rodzaj projektowanej linii: napowietrzna.
 - a) typ przewodu/kabla zasilającego: przewód izolowany typu AsXSn o przekroju zgodnym z obliczeniami lecz nie mniejszym niż 25mm².
 - b) dodatkowe parametry linii zasilającej: nie dotyczy.
 - c) w przypadku linii kablowej na projektowanych kablach należy umieścić oznaczniki zawierające: „Oświetlenie, typ kabla, nr stacji zasilającej, trasa kabla (początek – koniec danego odcinka), rok budowy”.
3. Orientacyjna długość projektowanej linii kablowej 0 m, linii napowietrznej wydzielonej 0 m, linii napowietrznej wspólnej 260 m.
4. Nr stacji zasilającej: 50405, nr istniejącego PZ 2256
5. Miejsce zasilania: stanowisko I/V/2 oraz szafka oświetleniowa na słupie stacyjnym.
6. Rodzaj zasilania: jednofazowe
7. Parametry szafy oświetleniowej:
 - a) istniejąca szafa,
 - b) rodzaj projektowanej szafy: nie dotyczy,
 - c) materiał obudowy: nie dotyczy,
 - d) barwa obudowy: nie dotyczy
 - e) minimalny stopień szczelności: IP nie dotyczy
 - f) minimalna odporność na udary: IK nie dotyczy
 - g) miejsce montażu: nie dotyczy,
 - h) rodzaj sterowania: nie dotyczy,
 - i) rodzaj zabezpieczenia przedlicznikowego: nie dotyczy,
 - j) rodzaj zabezpieczeń obwodowych: nie dotyczy,
 - k) ilość obwodów szafy oświetleniowej: nie dotyczy,
 - l) w przypadku projektowanej szafy, winna ona posiadać możliwość zamontowania zamka/wkładki w systemie Master-Key,
 - m) w przypadku istniejącej szafy oświetleniowej, w razie potrzeby należy dostosować ją do zmiany mocy zainstalowanej.
8. Parametry projektowanych słupów:
 - a) materiał: nie dotyczy,
 - b) wysokość montażu oprawy w metrach: nie dotyczy,
 - c) sposób montażu w gruncie: nie dotyczy,
 - d) kolor: nie dotyczy
 - e) inne parametry: brak
 - f) typ słupa: nie dotyczy
 - g) w przypadku projektowanych słupów, kable w słupach należy łączyć za pomocą izolowanych złączy kablowych z wkładkami bezpiecznikowymi typu D01.



- h) projektowane słupy należy oznakować aluminiowymi, żółtymi tabliczkami z tłoczonymi, czarnymi napisami firmy Multi-tab. Treść tabliczek ustalić z Oświetlenie Uliczne i Drogowe sp. z o.o. Tabliczki należy zamontować na słupach od strony drogi na wysokości od 2 do 2,5m taśmą stalową, nierdzewną.
9. Parametry wysięgników dla linii napowietrznej:
- materiał: stalowe ocynkowane
 - inne: nie dotyczy,
 - wysięgniki montować w taki sposób aby oprawy znajdowały się nad przewodami linii nn.
10. Parametry opraw:
- rodzaj źródła światła: LED, temperatura barwowa 4000 K,
 - stopień ochrony przeciwporażeniowej: II,
 - klasa szczelności dla całej oprawy: IP 66,
 - minimalna odporność na udary: IK 08
 - materiał: aluminium,
 - typ oprawy: UniStreet Gen2,
 - system zarządzania: City Touch z abonamentem na 10 lat,
 - inne uwagi: brak.
11. Parametry przewodów zasilających oprawy w słupach/wysięgnikach: YKY 0,6/1kV 2x2,5mm².
12. Rodzaj zabezpieczeń bezpiecznikowych dla opraw: izolowane gniazda bezpiecznikowe typu BZO.
13. Ochrona przeciwprzepięciowa: nie dotyczy.
14. Układ zasilania: TN-C.
15. Do obliczeń fotometrycznych należy przyjąć klasę oświetleniową dla drogi: M5, dla chodników: nie dotyczy oraz współczynnik konserwacji równy: 0,8.
16. W przypadku projektowania urządzeń oświetleniowych na konstrukcjach wsporczych (słupach) będących własnością ENERGA-OPERATOR SA, dokumentację należy bezwzględnie uzgodnić z właściwym terytorialnie Rejonowym Zakładem Dystrybucji.
17. Projektowane linie oświetleniowe, kablowe lub napowietrzne, wydzielone w miarę możliwości projektować w pasie drogowym lub na innych terenach publicznych.
18. Należy stosować wyłącznie urządzenia i materiały dopuszczone do stosowania na terenie kraju.
19. Demontaże: brak.
20. Pozostałe uwagi: brak
21. Dla linii kablowych oraz linii napowietrznych, wydzielonych dokumentacja projektowa podlega następującym sprawdzeniom przez Oświetlenie Uliczne i Drogowe sp. z o.o. w Kaliszu:
- wstępnemu, gdzie do uzgodnienia na początku prac projektowych należy przedłożyć:
 - w wersji papierowej w 1 egz.: wykonane obliczenia oświetleniowe, mapę z lokalizacją latarni, wykaz właścicieli działek objętych inwestycją,
 - w wersji elektronicznej: plik w formacie EVO wykonanych obliczeń oświetleniowych,
 - końcowemu, gdzie do uzgodnienia przed wystąpieniem o wydanie pozwolenia na budowę lub dokonania zgłoszenia wykonania robót budowlanych, należy przedłożyć w wersji papierowej 2 egz. kompletnego w rozumieniu Prawa Budowlanego projektu budowlano-wykonawczego oraz kosztorys inwestorski.
22. Dla linii napowietrznych, wspólnych dokumentacja projektowa podlega sprawdzeniu przez Oświetlenie Uliczne i Drogowe sp. z o.o. w Kaliszu w zakresie:
- dokumentów określonych w piśmie nr: EOP-45MMD-000254-2021/DG,
 - opisu technicznego, zawierającego obliczenia elektryczne,
 - planu sytuacyjnego zawierającego cały obiekt zasilany z danego PZ,
 - schematu jednokreskowego,
 - obliczeń fotometrycznych.
23. Załączniki: plan sytuacyjny.

Opracował: Rafał Wręczycki.

Zastępca Dyrektora
ds. Technicznych
Jacek Witczak

Budowa oświetlenia na terenie gminy Krzymów

Zakres rzeczowy:

1. Paprotnia zasilanie ze stacji 50405.

- montaż oprawy oświetleniowej typu BGP281 T25 1xLED64-4S/740 DN10 42W z systemem zarządzania City Touch i 10 letnim abonamentem wraz z wysięgnikiem, 2 kpl. - zgodnie z załączoną tabelą i rysunkiem.
- montaż przewodu AsXSn 2x25mm² - 260m
- wykonanie projektu technicznego

TABELA MIEJSCA LOKALIZACJI OPRAW PRZEZNACZONYCH DO MONTAŻU

Lp.	Miejscowość	Nr stacji	Nr słupa	Ilość opraw	Długość wysięgnika	Uwagi
1.	Paprotnia	50405	III/2	1	1,5 m	montaż nowych opraw typu BGP281 T25 1xLED64-4S/740 DN10 42W z systemem zarządzania City Touch i 10-letnim abonamentem
			IV/2/3	1	2,5 m	

Opis techniczny:

Na istniejących słupach linii nN (zgodnie z zakresem, rysunkiem oraz załączoną tabelą) należy dokonać montażu nowych opraw oświetleniowych wraz z wysięgnikami i zabezpieczeniami. Podczas montażu należy zwrócić szczególną uwagę na prawidłowe wprowadzenie przewodu zasilającego oprawę oraz na jej zamknięcie, w celu zapewnienia wymaganej szczelności. Oprawy zasilić przewodem YKY 600/1000V 2x2,5mm², pozostawiając podwójną izolację na długości ok. 10 cm po wyjściu przewodu z wysięgnika, oraz wykonując zapas pojedynczych żył o długości ok. 2 m zwijając je w postać sprężyny w celu umożliwienia swobodnego podłączenia oprawy do linii zasilającej. Montaż wszystkich wysięgników dokonać za pomocą uchwytów typu UWP-I i UWP-II dot. słupów typu ŻN. W przypadku słupów wirowanych (E) oraz słupów drewnianych, należy zastosować uchwyty UW-10 mocowane przy użyciu taśmy COT 37, oraz klamerek COT 36 prod. ENSTO. Zastosować wysięgniki stalowe, ocynkowane o wysięgu zgodnym z tabelką i kącie gięcia 10 stopni. Montowane oprawy zabezpieczyć bezpiecznikowymi złączami do lamp oświetlenia ulicznego montowanymi bezpośrednio na przewodzie linii zasilającej firmy SINTUR, typu BZO-03 w przypadku linii izolowanej i typu BZO-04 w przypadku linii gołej, z wkładkami bezpiecznikowymi typu Bi-Wts 4A. Do podłączenia żyły ochronno-neutralnej PEN przewodu zasilającego oprawę należy użyć zacisków izolowanych przebijających izolację typu SLIP 12.05, SLIP 22.1 lub SL 11.118 prod. Ensto w przypadku linii izolowanej i zacisków typu SM 2.11 prod. Ensto w przypadku linii gołej.

Oprawy należy montować nad przewodami roboczymi. Należy zwrócić uwagę na prawidłowy kąt nachylenia oprawy względem jezdni.

Wykonanie prac w technologii PPN, zajęcie pasa drogowego, projekt organizacji ruchu, uzgodnienie z właściwym operatorem sieci oświetleniowej oraz zakup wszystkich materiałów należy do Wykonawcy. Montowane urządzenia winny być fabrycznie nowe.

Ze zgłoszeniem do odbioru końcowego zadania należy załączyć:- schemat powykonawczy (należy oznaczyć typy opraw i przewodów linii zasilającej wszystkich urządzeń zasilanych ze stacji wymienionej w zakresie rzeczowym zadania) odzwierciedlający uwarunkowania geograficzne (ulice, skrzyżowania, budynki użyteczności publicznej itp.),

Montowane urządzenia winny być fabrycznie nowe. Załączona tabela, schemat oraz obliczenia stanowią integralną część zadania.

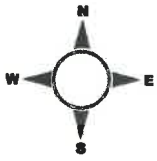
Prace należy wykonywać w technologii PPN

Ze zgłoszeniem do odbioru końcowego zadania należy załączyć:

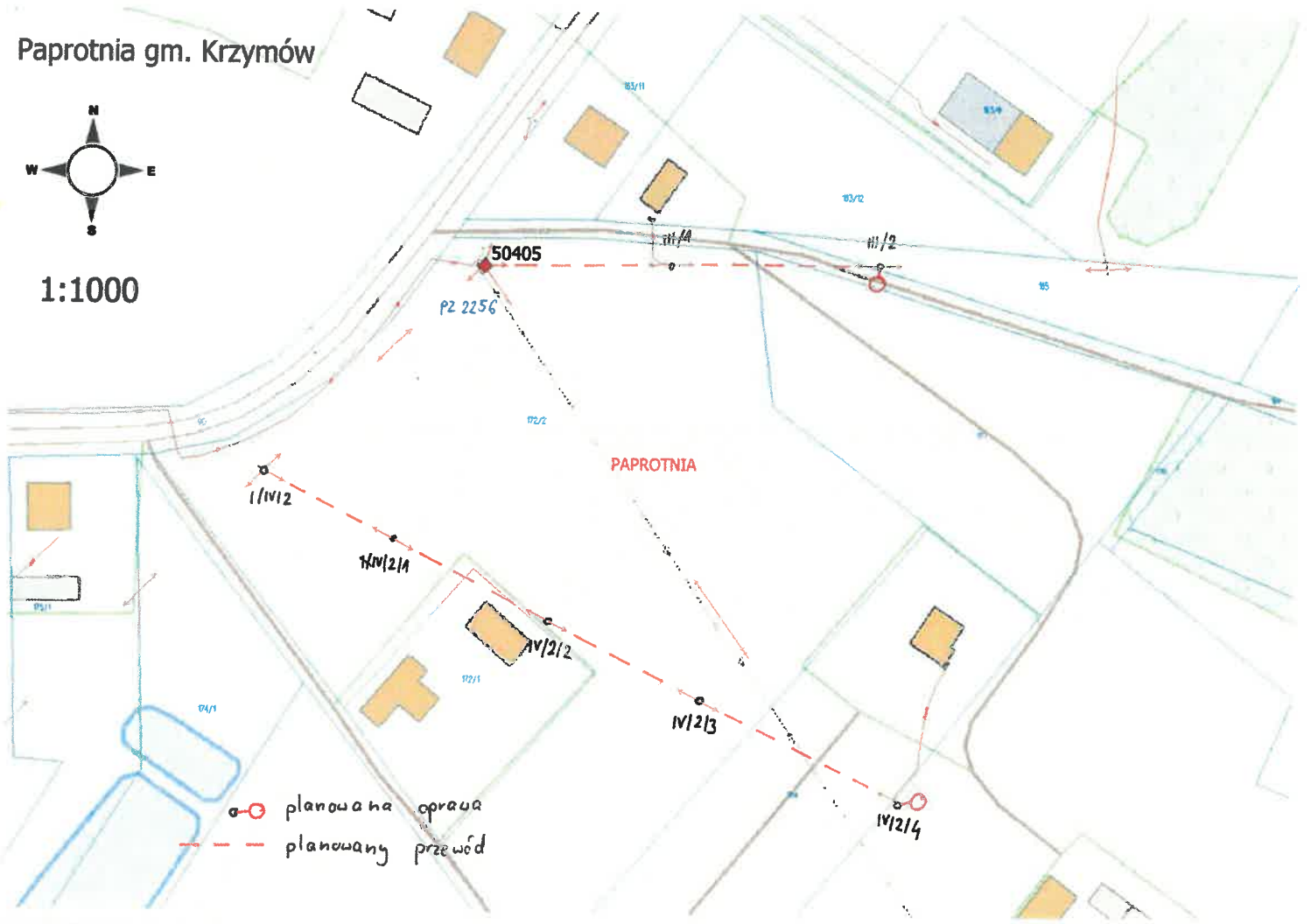
- **schemat powykonawczy (należy oznaczyć typy opraw i przewodów linii zasilającej wszystkich urządzeń zasilanych ze stacji wymienionych w zakresie rzeczowym zadania) odzwierciedlający uwarunkowania geograficzne (ulice, skrzyżowania, budynki użyteczności publicznej itp.),**
- **atesty i certyfikaty zabudowanych materiałów, dla których nie podano typu.**

SPECJALISTA
ds. Eksploatacji Oświetlenia
Rafał Wręczyci

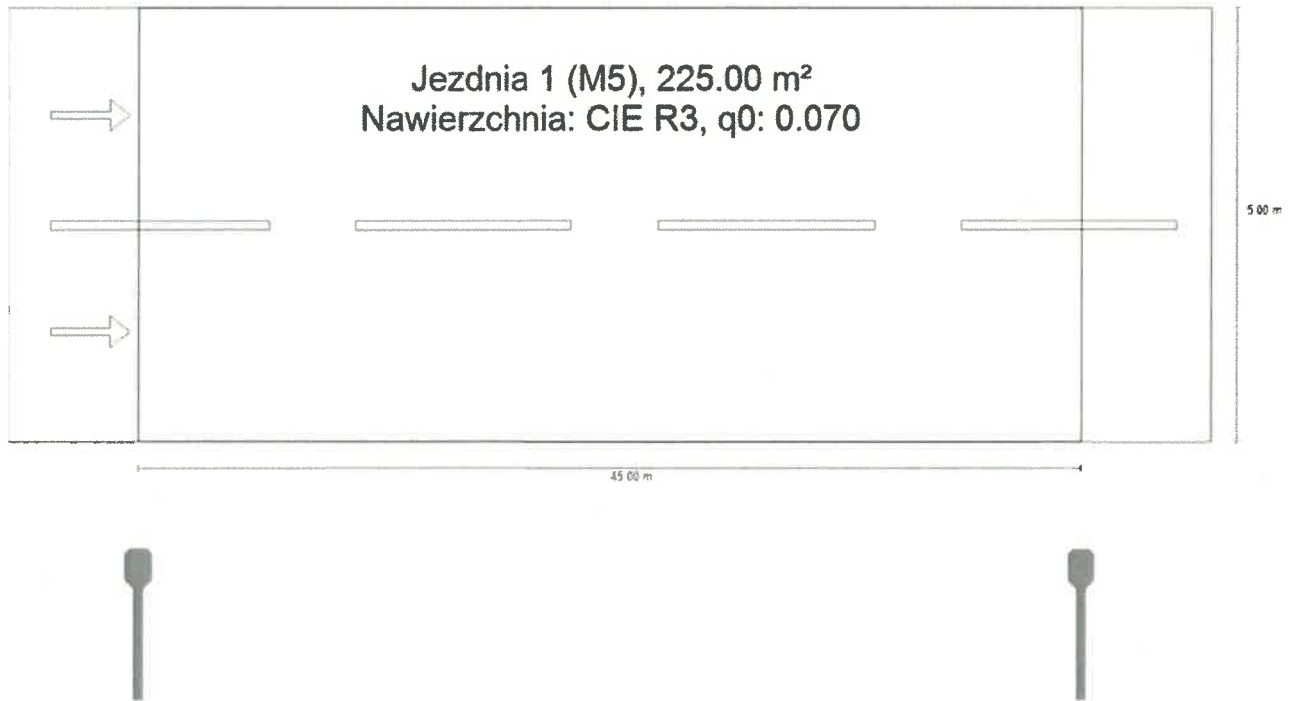
Paprotnia gm. Krzymów



1:1000



Podsumowanie (do EN 13201:2015)



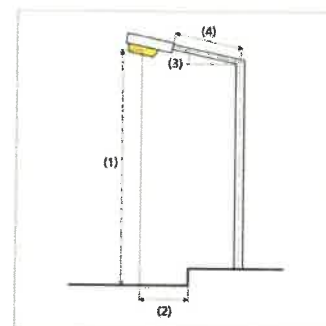
Podsumowanie (do EN 13201:2015)



Producent	PHILIPS	P	42.0 W
Numer artykułu		Φ_{Lampa}	6400 lm
Nazwa artykułu	BGP281 T25 1 xLED64-4S/740 DN10	Φ_{Oprawa}	5630 lm
Wyposażenie	1x LED64-4S/740	η	87.97 %

BGP281 T25 1 xLED64-4S/740 DN10 (z jednej strony na dole)

Odstęp słupa	45.000 m
(1) Wysokość punktu świetlnego	8.500 m
(2) Nawis punktu świetlnego	-1.500 m
(3) Nachylenie wysięgnika	10.0°
(4) Długość wysięgnika	1.500 m
Godziny pracy w ciągu roku	4000 h: 100.0 %, 42.0 W
Zużycie	924.0 W/km
ULR / ULOR	0.00 / 0.00
Maks. natężenia światła	≥ 70°: 624 cd/klm
W każdym kierunku tworzącym podany kąt z dolną linią pionową przy zainstalowanym i gotowym do użytku oświetleniu.	≥ 80°: 325 cd/klm
	≥ 90°: 7.46 cd/klm
Klasa natężenia oświetlenia	-
Wartości natężenia światła w [cd/klm] do obliczania klasy natężenia światła odnoszą się do strumienia świetlnego lampy, zgodnie z EN 13201:2015.	
Klasa wskaźnika ośnienia	D.0



Podsumowanie (do EN 13201:2015)

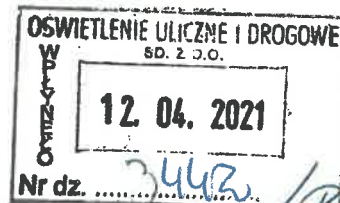
Wyniki dla pól oceny

	Rozmiar	Obliczono	Zad.	Kontrola
Jezdnia 1 (M5)	L_{rn}	0.51 cd/m ²	≥ 0.50 cd/m ²	✓
	U_o	0.53	≥ 0.35	✓
	U_l	0.71	≥ 0.40	✓
	Tl	14 %	≤ 15 %	✓
	R_{Et}	0.76	≥ 0.30	✓

Obliczono współczynnik konserwacji 0.80 dla instalacji.

Wyniki dla wskaźników wydajności energetycznej

	Rozmiar	Obliczono	Zużycie
Drzewce, Łubianka gm. Olszówka wersja ze słupem 3m od drogi	D_p	0.025 W/lx*m ²	-
BGP281 T25 1 xLED64- 4S/740 DN10 (z jednej strony na dole)	D_e	0.7 kWh/m ² rok	168.0 kWh/rok



OŚWIETLENIE ULICZNE
i DROGOWE Sp. Zo.o.
Ul. Wrocławska 71 A
62- 800 Kalisz

Konin, 01 kwietnia 2021 roku

Znak: EOP-45MMD-000254-2021/DG

Dot. Uzgodnienie montażu urządzeń oświetlenia ulicznego w miejscowości Nowy Krzymów, **Paprotnia**,
Piersk gm. Krzymów.

W odpowiedzi na pismo z dnia 16.03.2021 roku nr TT/T III / RW / 546 / 2021 (data wpływu: 22.03.2021 r.) w sprawie uzgodnienia montażu urządzeń zgodnie z załączonym schematem:

- montaż kabla YAKXS 4x25 mm² w rurze osłonowej z linii napowietrznej na doziemną st. nr II/6 w miejscowości Nowy Krzymów, stacja transformatorowa nr 50409,
- montaż przewodu AsXSn 4x25 mm² od stacji do st. nr III/3, oprawy oświetleniowej st. nr III/2 oraz przewodu AsXSn 4x25 mm² od st. IV/2 do st. nr IV/2/4 i oprawy oświetleniowej st. nr IV/2/4 w miejscowości Paprotnia, stacja transformatorowa nr 50405,
- montaż kabla YAKXS 4x25 mm² w rurze osłonowej z linii napowietrznej na doziemną st. nr I/8 w miejscowości Piersk, stacja transformatorowa nr 50412,

informujemy, że wyrażamy zgodę pod warunkiem zachowania przez Inwestora postanowień zamieszczonych w Umowie Najmu nr KJ007188/2019 z dnia 06.12.2019 roku.

Informujemy również, że podczas wykonywania montażu należy postępować zgodnie z Instrukcją Organizacji Bezpiecznej Pracy przy urządzeniach elektroenergetycznych w ENERGA – OPERATOR SA oraz, że przedmiotowa zgoda nie jest równoznaczna z wydaniem Warunków Przyłączenia.

Z poważaniem

k/o: 4MMD

Dyrektor
Rejonu Dystrybucji w Koninie
Piotr Grabia
Piotr Grabia

T +48 62 500 22 10
F +48 62 500 22 00

Regon 190275904-00043
NIP 683-000-11-90

ENERGA-OPERATOR SA
ul. Marynarki Polskiej 130, 80-557 Gdańsk
Oddział w Kaliszu
al. Wolności 8, 62-800 Kalisz
operator.kalisz@energa.pl
energa-operator.pl

Sąd Rejonowy Gdańsk-Północ
VII Wydział Gospodarczy KRS
KRS 0000033455

nr konta: 38 1240 6292 1111 0010 3649 0117
Kapitał zakładowy/wpłacony 1 356 110 400 zł

