

Zapytanie ofertowe

(roboty budowlane)

na wykonanie zadania pn.: **Przebudowa oświetlenia (wymiana, montaż opraw)**
m. Chojęcin ul. Diamentowa, Bursztynowa (st. 30455, 30459), Tabor Mały-Utrata (st. 30415), Nowa Wieś Książęca-Parcele (st.30100), Bralin ul. Leśna (st. 30293), Bralin ul. Wrocławska (st. 30214)
na terenie gm. Bralin

, w zakresie zgodnym z załącznikiem stanowiącym integralną część zapytania.

Dodatkowe informacje odnośnie zakresu prac można uzyskać od p. Mikołaja Kuncmana, tel. 062 598 64 19 lub 696 122 575

Zleceniobiorca zobowiązany będzie do:

- przestrzegania *Wytycznych dla wykonawców przy wykonywaniu robót budowlanych na sieciach wspólnych na zlecenie Oświetlenie Uliczne i Drogowe sp. z o.o.* zamieszczonych na www.ouid.pl/pliki-do-pobrania.html,
- przestrzegania *Wytycznych dla wykonawców przy wykonywaniu robót budowlanych na sieciach wydzielonych na zlecenie Oświetlenie Uliczne i Drogowe sp. z o.o.* zamieszczonych na www.ouid.pl/pliki-do-pobrania.html,
- przestrzegania *Wytycznych dla wykonawców w zakresie zasad odbioru robót budowlanych wykonywanych na zlecenie Oświetlenie Uliczne i Drogowe sp. z o.o.* zamieszczonych na www.ouid.pl/pliki-do-pobrania.html,
- zakupienia wszystkich materiałów niezbędnych do wykonania zadania,
- uzyskania niezbędnych zgód i uzgodnień z zarządcą drogi, lub terenu na którym znajdują się urządzenia oświetleniowe oraz właścicielami infrastruktury znajdującej się w bezpośrednim sąsiedztwie urządzeń oświetleniowych,
- demontażu, przechowywania i ponownego montażu znaków drogowych oraz wszelkiego rodzaju tablic reklamowych i informacyjnych (jeżeli w zakresie zadania jest demontaż, lub wymiana słupów),
- przedłożenia Zleceniodawcy faktury w terminie 7 dni od daty pozytywnego odbioru wykonanych robót.

Zleceniodawca:

- udzieli Zleceniobiorcy upoważnienia do wystąpienia w jego imieniu do Energa-Operator SA w zakresie jednorazowego przygotowania oraz likwidacji miejsca pracy w celu wykonania zakresu robót objętych niniejszym zapytaniem (w przypadku robót na napowietrznej linii wspólnej lub podwieszanej),
- dokona odbioru robót zgodnie z *Wytycznymi dla wykonawców w zakresie zasad odbioru robót budowlanych wykonywanych na zlecenie Oświetlenie Uliczne i Drogowe sp. z o.o.* zamieszczonych na www.ouid.pl/pliki-do-pobrania.html,
- ureguluje należność za wykonane zadanie przelewem w terminie 25 dni od daty wpływu do siedziby Spółki prawidłowo wystawionej faktury VAT.

Oferty należy składać na druku formularza pn. „**Formularz ofertowy – roboty budowlane**” dostępnym na stronie internetowej www.ouid.pl w zakładce „DO POBRANIA”, na adres: Oświetlenie Uliczne i Drogowe sp. z o. o., ul. Wrocławska 71A, 62-800 Kalisz lub złożyć osobiście w siedzibie Spółki w dni robocze w godz. 8:00-14:00.

Oferty należy składać do dnia 14.10.2021r. (decyduje data wpływu oferty do Spółki)

Oferta winna zostać złożona w zamkniętej kopercie opatrzonej dokładnymi danymi oferenta oraz nazwą zadania:

„**OFERTA – dot. m. m. Chojęcin ul. Diamentowa, Bursztynowa, m. Tabor Mały-Utrata, m. Nowa Wieś Książęca-Parcele, m. Bralin ul. Leśna, Wrocławska,, 30455, 30459, 30415, 30100, 30293, 30214, gm. Bralin, zapytanie nr TT/T II/.....2386/2021**”

UWAGA: OFERTY MOGĄ BYĆ SKŁADANE WYŁĄCZNIE DROGĄ POCZTOWĄ LUB W SKRZYŃCE PODAWCZEJ PRZY WEJŚCIU DO SPÓŁKI.

Informacja o wyborze najkorzystniejszej oferty zostanie zamieszczona na stronie www.ouid.pl.

Podpisanie umowy nastąpi w siedzibie zamawiającego, w terminie 14 dni od dnia powiadomienia o wyborze najkorzystniejszej oferty.

Wzór umowy znajduje się na stronie www.ouid.pl/pliki-do-pobrania.html

W przypadku nie zawarcia umowy z winy Oferenta w ww. terminie, Spółka ma prawo do wyboru kolejnej najkorzystniejszej oferty.

WAŻNE:

Do oferty należy dołączyć wykaz osób, które będą wykonywały ww. prace wg załącznika nr 1 do formularza ofertowego. Jeśli osoby te nie były wcześniej zgłoszone do Spółki należy do oferty dołączyć kopie potwierdzone za zgodność z oryginałem:

- zaświadczeń o ukończeniu kursu pracy pod napięciem w urządzeniach i liniach o napięciu do 1kV,
- świadectw kwalifikacyjnych,
- orzeczeń lekarskich o braku przeciwwskazań zdrowotnych do wykonywania pracy na określonym stanowisku.

Prezes Zarządu: Maciej Witczak

Sąd Rejonowy w Poznaniu KRS 000081004 REGON: 250680024 Kapitał zakładowy: 91.496.000 zł NIP: 618-16-07-208

Konta bankowe Santander Bank Polska S.A. 22 1910 1064 0004 8956 4121 0001, Bank Pekao S.A. I O/Kalisz 7412402946111000028733740

**OŚWIETLENIE
ULICZNE I DROGOWE SP. Z O.O.**
ul. Wrocławska 71A, 62-800 Kalisz

Tel. **62 598 52 70**
e-mail: zarzad@ouid.pl

www.oswietlenie.kalisz.pl

Zastępca Dyrektora
ds. Technicznych
Jacek Witczak

9

Przebudowa oświetlenia (wymiana, montaż opraw)
**m. Chojęcin ul. Diamentowa, Bursztynowa (st. 30455, 30459), Tabor Mały-Utrata (st. 30415),
Nowa Wieś Książęca-Parcele (st.30100), Bralin ul. Leśna (st. 30293), Bralin ul. Wrocławska
(st. 30214)**
na terenie gm. Bralin

Zakres rzeczowy zadania:

1. Chojęcin ul. Diamentowa st. 30455, sieć napowietrzna (rys. 1)

1.1 Wymiana istn. oprawy oświetleniowej na oprawę typu **BGP282 T25 1 xLED74-4S/740 DM11** o strumieniu świetlnym nie mniejszym niż 7400 lm, wyposażoną w system zdalnego zarządzania oświetleniem CityTouch z abonamentem na 10 lat, z wysięgnikiem zgodnym ze schematem – **3 szt.**

2. Chojęcin ul. Diamentowa, Bursztynowa st. 30459, sieć napowietrzna (rys. 1)

2.1 Wymiana istn. oprawy oświetleniowej na oprawę typu **BGP282 T25 1 xLED74-4S/740 DM11** o strumieniu świetlnym nie mniejszym niż 7400 lm, wyposażoną w system zdalnego zarządzania oświetleniem CityTouch z abonamentem na 10 lat, z wysięgnikiem zgodnym ze schematem – **5 szt.**

3. Tabor Mały-Utrata, st. 30415 sieć napowietrzna (rys. 2)

3.1 Wymiana istn. oprawy oświetleniowej na oprawę typu **BGP281 T25 1 xLED74-4S/740 DN10** o strumieniu świetlnym nie mniejszym niż 7400 lm, wyposażoną w system zdalnego zarządzania oświetleniem CityTouch z abonamentem na 10 lat, z wysięgnikiem zgodnym ze schematem – **5 szt.**

4. Nowa Wieś Książęca-Parcele, st. 30100 sieć napowietrzna (rys. 3)

4.1 Wymiana istn. oprawy oświetleniowej na oprawę typu **BGP282 T25 1 xLED70-4S/740 DN10** o strumieniu świetlnym nie mniejszym niż 7000 lm, wyposażoną w system zdalnego zarządzania oświetleniem CityTouch z abonamentem na 10 lat, z wysięgnikiem zgodnym ze schematem – **1 szt.**

4.1 Montaż oprawy oświetleniowej typu **BGP282 T25 1 xLED70-4S/740 DN10** o strumieniu świetlnym nie mniejszym niż 7000 lm, wyposażoną w system zdalnego zarządzania oświetleniem CityTouch z abonamentem na 10 lat, z wysięgnikiem zgodnym ze schematem – **4 szt.**

4.2 Montaż przewodu oświetleniowego typu **AsXSn 2x25 mm²** na odcinku od słupa I/5 do słupa I/5/3, zgodnie ze schematem – **ok. 180 m**

5. Bralin ul. Leśna, st. 30293 sieć napowietrzna (rys. 4)

5.1 Montaż oprawy oświetleniowej typu **BGP282 T25 1 xLED70-4S/740 DN10** o strumieniu świetlnym nie mniejszym niż 7000 lm, wyposażoną w system zdalnego zarządzania oświetleniem CityTouch z abonamentem na 10 lat, z wysięgnikiem zgodnym ze schematem – **1 szt.**

6. Bralin ul. Wrocławska, st. 30214 sieć napowietrzna (rys. 5)

6.1 Wymiana istn. oprawy oświetleniowej na oprawę typu **BGP282 T25 1 xLED90-4S/740 DM11** o strumieniu świetlnym nie mniejszym niż 9000 lm, wyposażoną w system zdalnego zarządzania oświetleniem CityTouch z abonamentem na 10 lat, z wysięgnikiem zgodnym ze schematem – **1 szt.**

6.2 Montaż przewodu oświetleniowego typu **AsXSn 2x25 mm²** na odcinku od słupa I/II/2/5 do elewacji budynku przy ul. Wrocławskiej 56, zgodnie ze schematem – **ok. 50 m**

Opis techniczny:

W zakresie zadania należy wykonać wymianę istniejących opraw oświetleniowych, montaż nowych oraz podwieszenie przewodu oświetleniowego na napowietrznej sieci wspólnej.

Wymiany i montażu nowych opraw należy dokonać w lokalizacjach zgodnych z załączonym schematem. Oprawy montować nad linią energetyczną prostopadle do jezdni. Wysięgniki montować za pomocą śrub wysięgnika (tzw. „laski”) na słupach ŻN, a na słupach wirowanych E za pomocą uchwytów wysięgnika mocowanych taśmą stalową COT 37 i klamerkami COT 36 prod. ENSTO. Zastosować wysięgniki ocynkowane o średnicy zewnętrznej ok. 49mm.

Oprawy zasilić przewodami typu YDY 2x2,5mm² 450/750V (okrągły), pozostawiając podwójną izolacją na długości min. 10cm po wyjściu przewodu z wysięgnika oraz wykonując zapas pojedynczych żył o długości ok. 2m zwijając je w postać sprężyny, w celu umożliwienia swobodnego podłączenia oprawy do linii zasilającej.

Montowane oprawy zabezpieczyć bezpiecznikowymi złączami do lamp oświetlenia ulicznego montowanymi bezpośrednio na przewodzie linii zasilającej firmy SINTUR, typu BZO-03 w przypadku linii izolowanej i typu BZO-04 w przypadku linii gołej, z wkładkami bezpiecznikowymi typu Bi-Wts 4A.

Do podłączenia żyły ochronno-neutralnej PEN przewodu zasilającego oprawę należy użyć zacisków izolowanych przebijających izolację typu SLIP 12.05, SLIP 22.1 lub SL 11.118 prod. Ensto w przypadku linii izolowanej i zacisków typu SM 2.11 prod. Ensto w przypadku linii gołej.

Podczas montażu należy zwrócić szczególną uwagę na prawidłowe wprowadzenie przewodu zasilającego oprawę oraz jej zamknięcie, w celu zapewnienia wymaganej szczelności.

Linie montować za pomocą haków wieszakowych do słupów z otworami lub haków SOT 29 prod. Ensto, na maksymalnej wysokości, pod linią energetyczną nN. Jako uchwyty odciągowe zastosować uchwyty SO 117.225S prod. Ensto, a jako uchwyty przelotowe uchwyty SO 270, SO 130 lub SO 140 prod. Ensto. Połączenia przewodów izolowanych AsXSn 2x25 mm² należy wykonać za pomocą zacisków typu SLIP 12.05. Ograniczniki przepięć należy zamontować na końcach linii i połączyć do istniejących/montowanych uziemień, po uprzednim dokonaniu pomiarów rezystancji. Jeżeli rezystancja przekroczy wartość 10 ohm, należy dokonać poprawy parametrów uziomień.

Do montażu urządzeń oświetleniowych zastosować odrębny osprzęt i konstrukcje. Montowane urządzenia winny być fabrycznie nowe.

Za wyjątkiem punktów z zapisem o przełożeniu istniejącego osprzętu, przewodu i wysięgników, należy wszędzie zastosować nowe urządzenia.

Prace należy skoordynować z konserwatorem sieci oświetleniowej tj. „ELEKTRA” Agata Strzelczak, ul. Paderewskiego 2-6, 63-400 Ostrów Wielkopolski, a Spółkę OUiD powiadomić pisemnie o terminie rozpoczęcia przebudowy.

Do pisma zgłaszającego gotowość do odbioru załączyć:

- schemat powykonawczy
- certyfikat potwierdzający wykupienie abonamentu na system CityTouch na okres 10 lat
- protokoły pomiarowe: rezystancji izolacji przewodu, rezystancji uziemień

Opracował:

Specjalista ds. eksploatacji

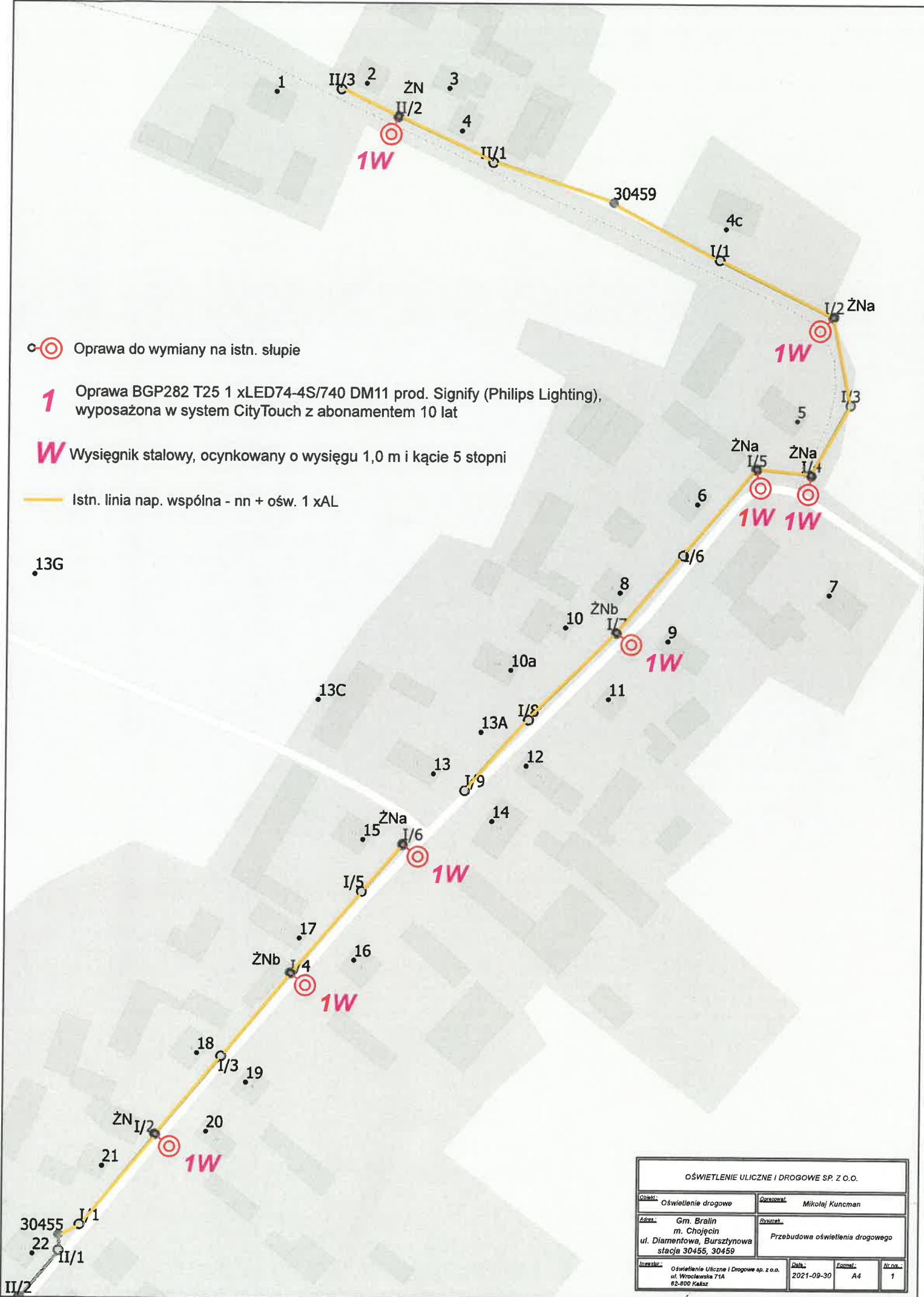
Marcin Kuneman

⊙ Oprawa do wymiany na istn. słupie

1 Oprawa BGP282 T25 1 xLED74-4S/740 DM11 prod. Signify (Philips Lighting), wyposażona w system CityTouch z abonamentem 10 lat

W Wysięgnik stalowy, ocynkowany o wysięgu 1,0 m i kącie 5 stopni

— Istn. linia nap. wspólna - nn + ośw. 1 xAL



OŚWIETLENIE ULICZNE I DROGOWE SP. Z O.O.			
Objekt:	Oświetlenie drogowe	Opiekun:	Mikołaj Kuncman
Adres:	Gm. Bralin m. Chojecin ul. Diamentowa, Bursztynowa stacja 30455, 30459	Wykonawca:	Przebudowa oświetlenia drogowego
Inwestor:	Oświetlenie Uliczne i Drogowe sp. z o.o. ul. Wrocławska 71A 62-800 Kałisz	Data:	2021-09-30
		Format:	A4
		Nr. cz.	1

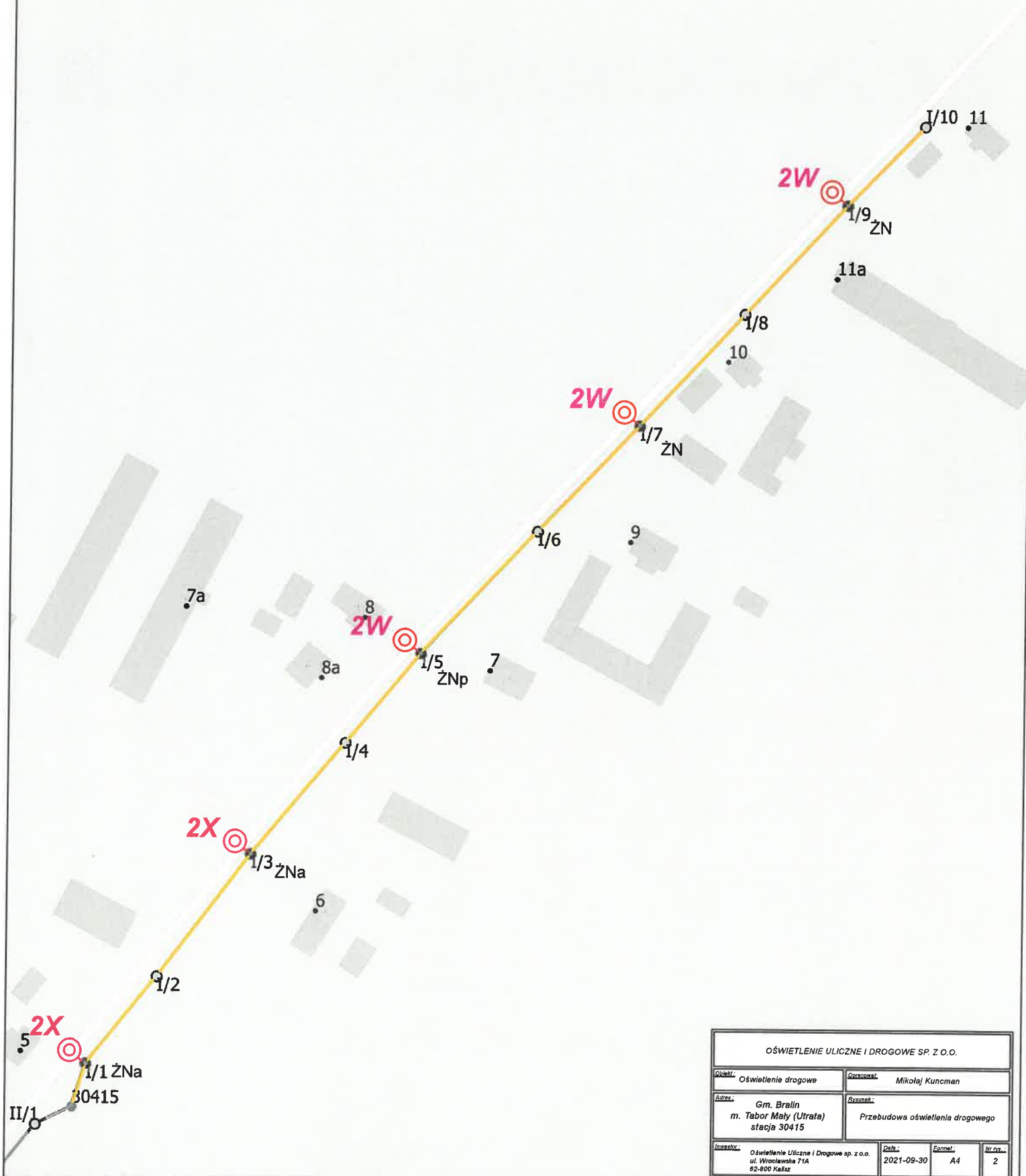
⊙ Oprawa do wymiany na istn. słupie

2 Oprawa BGP281 T25 1 xLED74-4S/740 DN10 prod. Signify (Philips Lighting), wyposażona w system CityTouch z abonamentem 10 lat

W Wysięgnik stalowy, ocynkowany o wysięgu 1,0 m i kącie 5 stopni

X Wysięgnik stalowy, ocynkowany o wysięgu 1,5 m i kącie 5 stopni

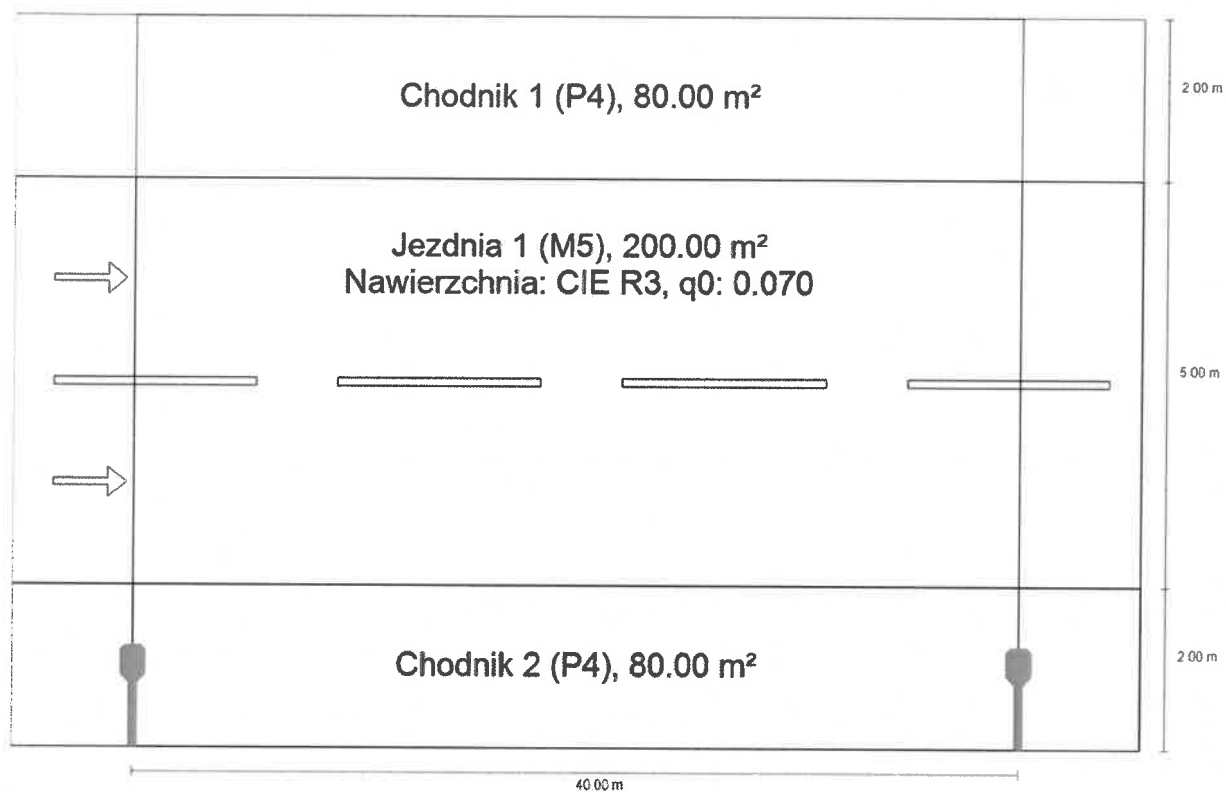
— Istn. linia nap. wspólna - nn + ośw. 1 xAL



OŚWIETLENIE ULICZNE I DROGOWE SP. Z O.O.			
Opis:	Oświetlenie drogowe	Opracował:	Mikołaj Kuncman
Adres:	Gm. Bralin m. Tabor Mały (Utręta) stacja 30415	Wykonak:	Przebudowa oświetlenia drogowego
Inwestor:	Oświetlenie Uliczne i Drogowe sp. z o.o. ul. Wrocławka 71A 62-800 Kalisz	Data:	2021-09-30
		Format:	A4
		Str. Os.	2

Ulica 1

Podsumowanie (do EN 13201:2015)



Ulica 1

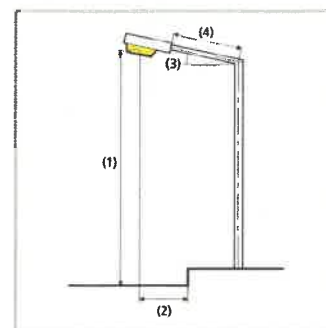
Podsumowanie (do EN 13201:2015)



Producent	PHILIPS	P	45.5 W
Nazwa artykułu	BGP282 T25 1 xLED74-4S/740 DM11	Φ_{Lampa}	7400 lm
Wypożyczenie	1x LED74-4S/740	Φ_{Oprawa}	6555 lm
		η	88.58 %

BGP282 T25 1 xLED74-4S/740 DM11 (z jednej strony na dole)

Odstęp słupa	40.000 m
(1) Wysokość punktu świetlnego	8.500 m
(2) Nawis punktu świetlnego	-1.000 m
(3) Nachylenie wysięgnika	10.0°
(4) Długość wysięgnika	1.000 m
Godziny pracy w ciągu roku	4000 h: 100.0 %, 45.5 W
Zużycie	1137.5 W/km
ULR / ULOR	0.00 / 0.00
Maks. natężenia światła	≥ 70°: 621 cd/klm
W każdym kierunku tworzącym podany kąt z dolną linią pionową przy zainstalowanym i gotowym do użytku oświetleniu.	≥ 80°: 327 cd/klm
	≥ 90°: 6.26 cd/klm
Klasa natężenia oświetlenia	-
Wartości natężenia światła w [cd/klm] do obliczania klasy natężenia światła odnoszą się do strumienia świetlnego lampy, zgodnie z EN 13201:2015.	
Klasa wskaźnika ośnienia	D.6



Ulica 1

Podsumowanie (do EN 13201:2015)

Wyniki dla pól oceny

	Rozmiar	Obliczono	Zad.	Kontrola
Chodnik 1 (P4)	E_m	6.56 lx	[5.00 - 7.50] lx	✓
	E_{min}	4.09 lx	≥ 1.00 lx	✓
Jezdnia 1 (M5)	L_m	0.52 cd/m ²	≥ 0.50 cd/m ²	✓
	U_o	0.61	≥ 0.35	✓
	U_l	0.67	≥ 0.40	✓
	TI	10 %	≤ 15 %	✓
	$R_{EI}^{(1)}$	0.83	-	-
Chodnik 2 (P4)	E_m	7.16 lx	[5.00 - 7.50] lx	✓
	E_{min}	1.95 lx	≥ 1.00 lx	✓

(1) instruktywnie, poza oceną

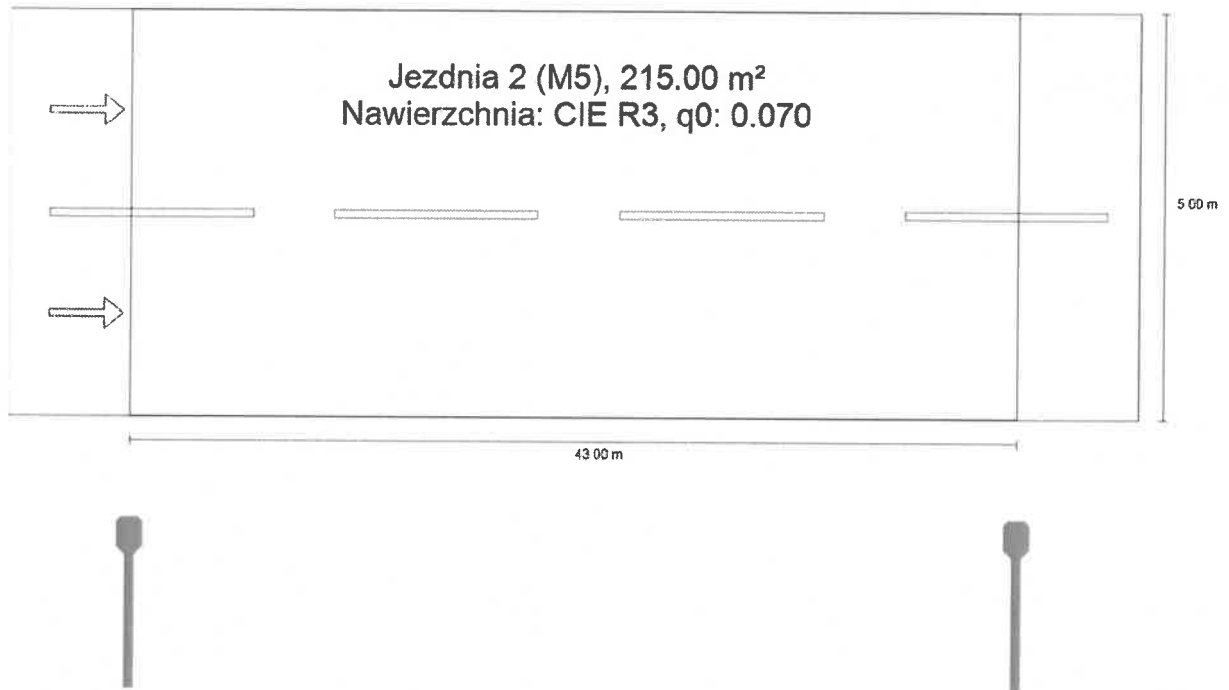
Obliczono współczynnik konserwacji 0.80 dla instalacji.

Wyniki dla wskaźników wydajności energetycznej

	Rozmiar	Obliczono	Zużycie
Ulica 1	D_p	0.017 W/lx*m ²	-
BGP282 T25 1 xLED74-4S/740 DM11 (z jednej strony na dole)	D_e	0.5 kWh/m ² rok,	182.0 kWh/rok

Ulica 1

Podsumowanie (do EN 13201:2015)



Ulica 1

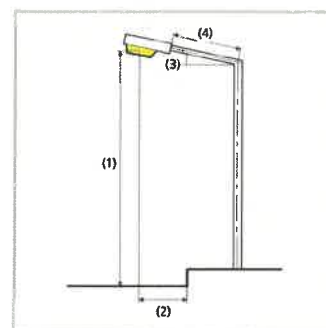
Podsumowanie (do EN 13201:2015)



Producent	PHILIPS	P	47.5 W
Nazwa artykułu	BGP281 T25 1 xLED74-4S/740 DN10	Φ_{Lampa}	7400 lm
		Φ_{Oprawa}	6444 lm
Wyposażenie	1x LED74-4S/740	η	87.08 %

BGP281 T25 1 xLED74-4S/740 DN10 (z jednej strony na dole)

Odstęp słupa	43.000 m
(1) Wysokość punktu świetlnego	8.500 m
(2) Nawis punktu świetlnego	-1.500 m
(3) Nachylenie wysięgnika	5.0°
(4) Długość wysięgnika	1.500 m
Godziny pracy w ciągu roku	4000 h: 100.0 %, 47.5 W
Zużycie	1092.5 W/km
ULR / ULOR	0.00 / 0.00
Maks. natężenia światła W każdym kierunku tworzącym podany kąt z dolną linią pionową przy zainstalowanym i gotowym do użytku oświetleniu.	≥ 70°: 625 cd/klm ≥ 80°: 221 cd/klm ≥ 90°: 1.54 cd/klm
Klasa natężenia oświetlenia Wartości natężenia światła w [cd/klm] do obliczania klasy natężenia światła odnoszą się do strumienia świetlnego lampy, zgodnie z EN 13201:2015.	-
Klasa wskaźnika ośnienia	D.6



Ulica 1

Podsumowanie (do EN 13201:2015)

Wyniki dla pól oceny

	Rozmiar	Obliczono	Zad.	Kontrola
Jezdnia 2 (M5)	L _m	0.52 cd/m ²	≥ 0.50 cd/m ²	✓
	U _o	0.49	≥ 0.35	✓
	U _f	0.69	≥ 0.40	✓
	TI	14 %	≤ 15 %	✓
	R _{Et}	0.66	≥ 0.30	✓

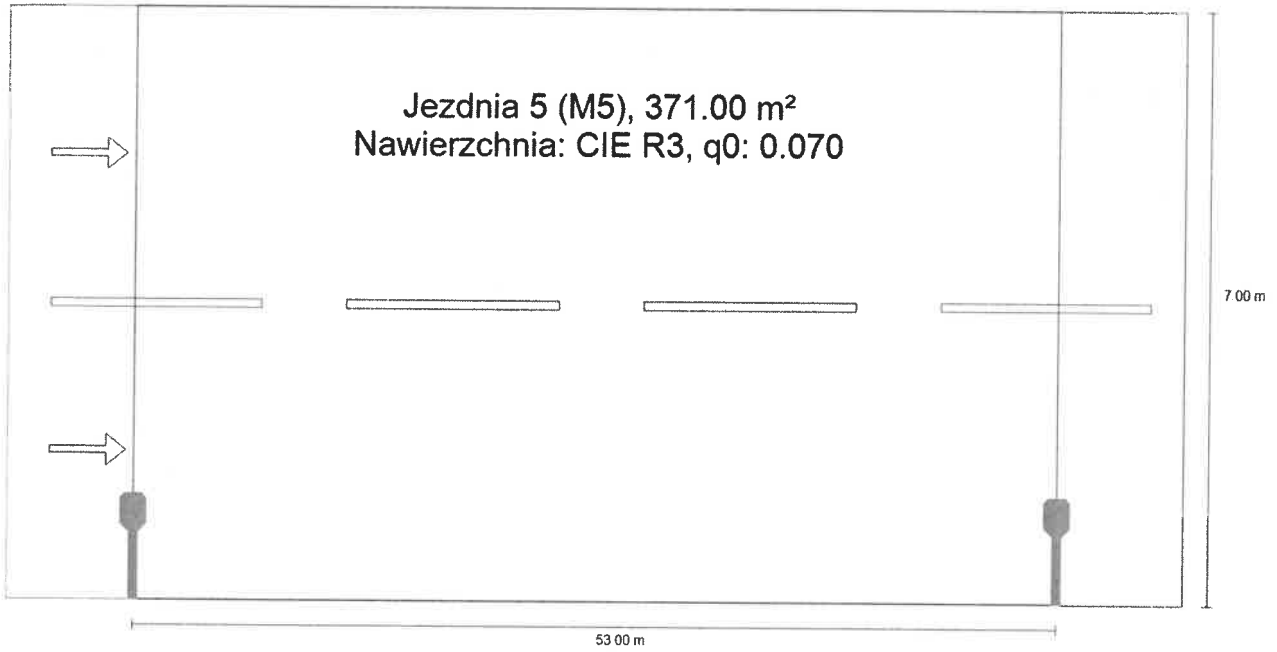
Obliczono współczynnik konserwacji 0.67 dla instalacji.

Wyniki dla wskaźników wydajności energetycznej

	Rozmiar	Obliczono	Zużycie
Ulica 1	D _p	0.028 W/lx*m ²	-
BGP281 T25 1 xLED74-45/740 DN10 (z jednej strony na dole)	D _e	0.9 kWh/m ² rok,	190.0 kWh/rok

Ulica 1

Podsumowanie (do EN 13201:2015)



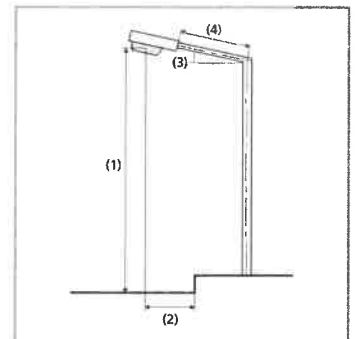
Ulica 1

Podsumowanie (do EN 13201:2015)

Producent	PHILIPS	P	43.0 W
Nazwa artykułu	BGP282 T25 1 xLED70-4S/740 DN10	Φ_{Lampa}	7000 lm
		Φ_{Oprawa}	6221 lm
Wyposażenie	1x LED70-4S/740	η	88.87 %

BGP282 T25 1 xLED70-4S/740 DN10 (z jednej strony na dole)

Odstęp słupa	53.000 m
(1) Wysokość punktu świetlnego	8.500 m
(2) Nawis punktu świetlnego	1.000 m
(3) Nachylenie wysięgnika	5.0°
(4) Długość wysięgnika	1.000 m
Godziny pracy w ciągu roku	4000 h: 100.0 %, 43.0 W
Zużycie	817.0 W/km
ULR / ULOR	0.00 / 0.00
Maks. natężenia światła W każdym kierunku tworzącym podany kąt z dolną linią pionową przy zainstalowanym i gotowym do użytku oświetleniu.	≥ 70°: 625 cd/klm ≥ 80°: 221 cd/klm ≥ 90°: 1.54 cd/klm
Klasa natężenia oświetlenia Wartości natężenia światła w [cd/klm] do obliczania klasy natężenia światła odnoszą się do strumienia świetlnego lampy, zgodnie z EN 13201:2015.	-
Klasa wskaźnika olśnienia	D.6



Ulica 1

Podsumowanie (do EN 13201:2015)

Wyniki dla pól oceny

	Rozmiar	Obliczono	Zad.	Kontrola
Jezdnia 5 (M5)	L_m	0.56 cd/m ²	≥ 0.50 cd/m ²	✓
	U_o	0.42	≥ 0.35	✓
	U_l	0.42	≥ 0.40	✓
	TI	14 %	≤ 15 %	✓
	R_{EI}	0.51	≥ 0.30	✓

Obliczono współczynnik konserwacji 0.80 dla instalacji.

Wyniki dla wskaźników wydajności energetycznej

	Rozmiar	Obliczono	Zużycie
Ulica 1	D_p	0.015 W/lx*m ²	-
BGP282 T25 1 xLED70-4S/740 DN10 (z jednej strony na dole)	D_e	0.5 kWh/m ² rok,	172.0 kWh/rok