

Zapytanie ofertowe

(zaprojektuj i wybuduj)

na wykonanie zadania pn.: **Budowa sieci elektroenergetycznej do 1kV w zakresie oświetlenia zewnętrznego w m. Stradomia Dolna ul. Wrocławska, 30794, gm. Dziadowa Kłoda**, w zakresie zgodnym z uzgodnioną dokumentacją projektową opracowaną na podstawie warunków technicznych nr WTS 58/II/2021 z dnia 03.09.2021r. oraz z zakresem prac, stanowiącymi integralną część zapytania.

Dodatkowe informacje odnośnie zakresu prac można uzyskać od p. Mikołaja Kuncmana, tel. 062 598 64 19 lub 696 122 575

Zleceniobiorca zobowiązany będzie do:

- przestrzegania Wytycznych dla wykonawców przy wykonywaniu robót budowlanych na sieciach wspólnych na zlecenie Oświetlenie Uliczne i Drogowe sp. z o.o. zamieszczonych na www.oid.pl/pliki-do-pobrania.html,
- przestrzegania Wytycznych dla wykonawców przy wykonywaniu robót budowlanych na sieciach wydzielonych na zlecenie Oświetlenie Uliczne i Drogowe sp. z o.o. zamieszczonych na www.oid.pl/pliki-do-pobrania.html,
- przestrzegania Wytycznych dla wykonawców w zakresie zasad odbioru robót budowlanych wykonywanych na zlecenie Oświetlenie Uliczne i Drogowe sp. z o.o. zamieszczonych na www.oid.pl/pliki-do-pobrania.html,
- zakupienia wszystkich materiałów niezbędnych do wykonania zadania,
- uzyskania niezbędnych zgód i uzgodnień z zarządcą drogi, lub terenu na którym znajdują się urządzenia oświetleniowe oraz właścicielami infrastruktury znajdującej się w bezpośrednim sąsiedztwie urządzeń oświetleniowych,
- demontażu, przechowywania i ponownego montażu znaków drogowych oraz wszelkiego rodzaju tablic reklamowych i informacyjnych (jeżeli w zakresie zadania jest demontaż, lub wymiana słupów),
- przedłożenia Zleceniodawcy faktury w terminie 7 dni od daty pozytywnego odbioru wykonanych robót.

Zleceniodawca:

- udzieli Zleceniobiorcy upoważnienia do wystąpienia w jego imieniu do Energa-Operator SA w zakresie jednorazowego przygotowania oraz likwidacji miejsca pracy w celu wykonania zakresu robót objętych niniejszym zapytaniem (w przypadku robót na napowietrznej linii wspólnej lub podwieszanej),
- dokona odbioru robót zgodnie z Wytycznymi dla wykonawców w zakresie zasad odbioru robót budowlanych wykonywanych na zlecenie Oświetlenie Uliczne i Drogowe sp. z o.o. zamieszczonych na www.oid.pl/pliki-do-pobrania.html,
- ureguluje należność za wykonane zadanie przelewem w terminie 25 dni od daty wpływu do siedziby Spółki prawidłowo wystawionej faktury VAT.

Oferty należy składać na druku formularza pn. „**Formularz ofertowy – zaprojektuj i wybuduj**” dostępnym na stronie internetowej www.oid.pl w zakładce „DO POBRANIA”, na adres: Oświetlenie Uliczne i Drogowe sp. z o. o., ul. Wrocławska 71A, 62-800 Kalisz lub złożyć osobiście w siedzibie Spółki w dni robocze w godz. 8:00-14:00.

Oferty należy składać do dnia 16.09.2021r. (decyduje data wpływu oferty do Spółki)

Oferta winna zostać złożona w zamkniętej kopercie opatrzonej dokładnymi danymi oferenta oraz nazwą zadania: „**OFERTA – dot. m. Stradomia Dolna ul. Wrocławska,, 30794, gm. Dziadowa Kłoda, zapytanie nr TT/T II/...2108...../2021**”

UWAGA: OFERTY MOGĄ BYĆ SKŁADANE WYŁĄCZNIE DROGĄ POCZTOWĄ LUB W SKRZYŃCE PODAWCZEJ PRZY WEJŚCIU DO SPÓŁKI.

Przed podpisaniem umowy, Wykonawca zobowiązany jest do dostarczenia uprawnień budowlanych oraz aktualnego zaświadczenia z Polskiej Izby Inżynierów Budownictwa.

Informacja o wyborze najkorzystniejszej oferty zostanie zamieszczona na stronie www.oid.pl.

Podpisanie umowy nastąpi w siedzibie zamawiającego, w terminie 14 dni od dnia powiadomienia o wyborze najkorzystniejszej oferty.

Wzór umowy znajduje się na stronie www.oid.pl/pliki-do-pobrania.html

W przypadku nie zawarcia umowy z winy Oferenta w ww. terminie, Spółka ma prawo do wyboru kolejnej najkorzystniejszej oferty.

WAŻNE:

Do oferty należy dołączyć wykaz osób, które będą wykonywały ww. prace wg załącznika nr 1 do formularza ofertowego. Jeśli osoby te nie były wcześniej zgłoszone do Spółki należy do oferty dołączyć kopie potwierdzone za zgodność z oryginałem:

- zaświadczeń o ukończeniu kursu pracy pod napięciem w urządzeniach i liniach o napięciu do 1kV,
- świadectw kwalifikacyjnych,
- orzeczeń lekarskich o braku przeciwwskazań zdrowotnych do wykonywania pracy na określonym stanowisku.

Prezes Zarządu: Maciej Witczak

Sąd Rejonowy w Poznaniu KRS 000081004 REGON: 250680024 Kapitał zakładowy : 91496.000 zł NIP : 618-16-07-268

Konta bankowe Santander Bank Polska S.A. 22 1910 1064 0004 8956 4121 0001, Bank Pekao S.A. I O/Kalisz 7412402946111000028733740

Rozbudowa oświetlenia w m. Stradomia Dolna ul. Wrocławska - wykonanie dokumentacji projektowej na budowę linii kablowej o długości ok. 110 m wraz z 2 kpl. latarni, z czego wykonaniu podlega całość linii kablowej oraz 1 kpl. latarni na terenie gminy Dziadowa Kłoda
Zasilanie ze stacji 30794

Zakres rzeczowy zadania:

- 1) Wykonanie dokumentacji projektowej na budowę ok. 110 m kablowej linii oświetleniowej wraz z 2 kpl. latarni – zgodnie z warunkami technicznymi WTS 58/II/2021 z dnia 03.09.2021 r.
- 2) Budowa 1 kpl. latarni (słup typu CN 9/3/60/W z wysięgnikiem W16/1/1/1,5-60/5 prod. Elmonter Oświetlenie + oprawa typu BGP282 LW10 T25 1 xLED85-4S/740 DN10 wyposażona w system zdalnego zarządzania oświetleniem CityTouch prod. Signify (Philips Lighting)
- 3) Budowa linii kablowej o długości ok. 110 m

Ze zgłoszeniem do odbioru należy dostarczyć następujące dokumenty:

- protokoły z pomiarów skuteczności ochrony przeciwporażeniowej
- protokoły z pomiarów rezystancji izolacji kabli
- protokoły z pomiarów rezystancji uziemień
- wypełniony dziennik budowy
- oświadczenie końcowe kierownika budowy
- oświadczenie geodety o zamierzeniu. W następstwie wykonawcę zobowiązuje się do dostarczenia geodezyjnej inwentaryzacji powykonawczej wraz z informacją o zgodności z projektem zagospodarowania działki

Wzory protokołów dostępne na stronie internetowej Spółki);

Sp. z o.o. ds. eksploatacji

Miłota Kuncman

Warunki techniczne

dot. wykonania projektu budowy sieci elektroenergetycznej do 1 kV
w zakresie oświetlenia zewnętrznego

1. Adres inwestycji:
gmina: Dziadowa Kłoda
miejscowość: Stradomia Dolna
nazwa ulicy: Wrocławska
2. Rodzaj projektowanej linii: kablowa.
 - a) typ przewodu/kabla zasilającego: kabel typu YAKXS o przekroju zgodnym z obliczeniami lecz nie mniejszym niż 4x25mm².
 - b) dodatkowe parametry linii zasilającej: -.
 - c) w przypadku linii kablowej na projektowanych kablach należy umieścić oznaczniki zawierające: „Oświetlenie, typ kabla, nr stacji zasilającej, trasa kabla (początek – koniec danego odcinka), rok budowy”.
3. Orientacyjna długość projektowanej linii kablowej 110 m, linii napowietrznej wydzielonej 0 m, linii napowietrznej wspólnej 0 m.
4. Nr stacji zasilającej: 30794, nr istniejącego PZ 5137
5. Miejsce zasilania: Istniejący słup latarni II/1 kablowej linii oświetleniowej.
6. Rodzaj zasilania: trójfazowe
7. Parametry szafy oświetleniowej:
 - a) istniejąca szafa,
 - b) rodzaj projektowanej szafy: nie dotyczy,
 - c) materiał obudowy: nie dotyczy,
 - d) barwa obudowy: nie dotyczy
 - e) minimalny stopień szczelności: IP nie dotyczy
 - f) minimalna odporność na udary: IK nie dotyczy
 - g) miejsce montażu: -,
 - h) rodzaj sterowania: nie dotyczy,
 - i) rodzaj zabezpieczenia przedlicznikowego: nie dotyczy,
 - j) rodzaj zabezpieczeń obwodowych: nie dotyczy,
 - k) ilość obwodów szafy oświetleniowej: nie dotyczy,
 - l) w przypadku projektowanej szafy, winna ona posiadać możliwość zamontowania zamka/wkładki w systemie Master-Key,
 - m) w przypadku istniejącej szafy oświetleniowej, w razie potrzeby należy dostosować ją do zmiany mocy zainstalowanej.
8. Parametry projektowanych słupów:
 - a) materiał: stal ocynkowana,
 - b) wysokość montażu oprawy w metrach: 10,
 - c) sposób montażu w gruncie: do wkopania,
 - d) kolor: nie dotyczy
 - e) inne parametry: -
 - f) typ słupa: CN 9/3/60/W prod. Elmonter Oświetlenie
 - g) w przypadku projektowanych słupów, kable w słupach należy łączyć za pomocą izolowanych złącz kablowych z wkładkami bezpiecznikowymi typu D01.

Prezes Zarządu: Maciej Witczak

Sąd Rejonowy w Poznaniu KRS 0000081004 REGON: 250680024 Kapitał zakładowy: 91.496.000 zł NIP: 618-16-07-268

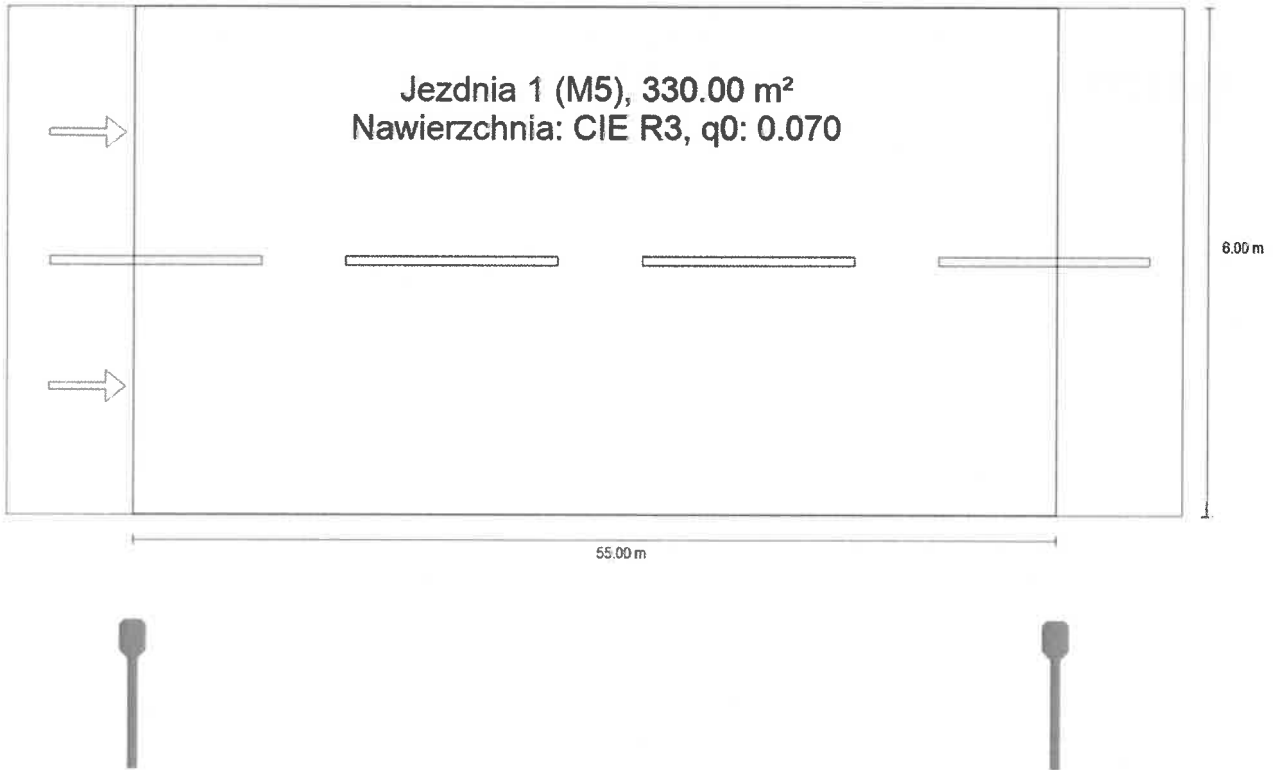
Konta bankowe Santander Bank Polska SA: 22 1910 1064 0004 8956 4121 0001, Bank Pekao SA I O/Kalisz: 74124029461111000028733740

- h) projektowane słupy należy oznakować aluminiowymi, żółtymi tabliczkami z tłoczonymi, czarnymi napisami firmy Multi-tab. Treść tabliczek ustalić z Oświetlenie Uliczne i Drogowe sp. z o.o. Tabliczki należy zamontować na słupach od strony drogi na wysokości od 2 do 2,5m taśmą stalową, nierdzewną.
9. Parametry wysięgników dla linii napowietrznej:
- materiał: nie dotyczy
 - inne: -,
 - wysięgniki montować w taki sposób aby oprawy znajdowały się nad przewodami linii nn.
10. Parametry opraw:
- rodzaj źródła światła: LED, temperatura barwowa 4000 K,
 - stopień ochrony przeciwporażeniowej: II,
 - klasa szczelności dla całej oprawy: IP 66,
 - minimalna odporność na udary: IK 09
 - materiał: aluminium,
 - typ oprawy: BGP282 LW10 T25 1 xLED85-4S/740 DN10 prod. Philips Lighting (Signify),
 - system zarządzania: City Touch z abonamentem na 10 lat,
 - inne uwagi: -.
11. Parametry przewodów zasilających oprawy w słupach/wysięgnikach: YKY 0,6/1kV 2x2,5mm².
12. Rodzaj zabezpieczeń bezpiecznikowych dla opraw: izolowane złącza kablowe IZK z wkładkami D01.
13. Ochrona przeciwprzepięciowa: nie dotyczy.
14. Układ zasilania: TN-C.
15. Do obliczeń fotometrycznych należy przyjąć klasę oświetleniową dla drogi: nie dotyczy, dla chodników: nie dotyczy oraz współczynnik konserwacji równy: nie dotyczy.
16. W przypadku projektowania urządzeń oświetleniowych na konstrukcjach wsporczych (słupach) będących własnością ENERGA-OPERATOR SA, dokumentację należy bezwzględnie uzgodnić z właściwym terytorialnie Rejonowym Zakładem Dystrybucji.
17. Projektowane linie oświetleniowe, kablowe lub napowietrzne, wydzielone w miarę możliwości projektować w pasie drogowym lub na innych terenach publicznych.
18. Należy stosować wyłącznie urządzenia i materiały dopuszczone do stosowania na terenie kraju.
19. Demontaże: nie dotyczy.
20. Pozostałe uwagi: brak
21. Dla linii kablowych oraz linii napowietrznych, wydzielonych dokumentacja projektowa podlega następującym sprawdzeniom przez Oświetlenie Uliczne i Drogowe sp. z o.o. w Kaliszu:
- wstępnemu, gdzie do uzgodnienia na początku prac projektowych należy przedłożyć:
 - w wersji papierowej w 1 egz.: wykonane obliczenia oświetleniowe, mapę z lokalizacją latarni, wykaz właścicieli działek objętych inwestycją,
 - w wersji elektronicznej: plik w formacie EVO wykonanych obliczeń oświetleniowych,
 - końcowemu, gdzie do uzgodnienia przed wystąpieniem o wydanie pozwolenia na budowę lub dokonania zgłoszenia wykonania robót budowlanych, należy przedłożyć w wersji papierowej 2 egz. kompletnego w rozumieniu Prawa Budowlanego projektu budowlano-wykonawczego oraz kosztorys inwestorski.
22. Dla linii napowietrznych, wspólnych dokumentacja projektowa podlega sprawdzeniu przez Oświetlenie Uliczne i Drogowe sp. z o.o. w Kaliszu w zakresie:
- dokumentów określonych w piśmie nr: -,
 - opisu technicznego, zawierającego obliczenia elektryczne,
 - planu sytuacyjnego zawierającego cały obiekt zasilany z danego PZ,
 - schematu jednokresowego,
 - obliczeń fotometrycznych.
23. Załączniki: Plan sytuacyjny, obliczenia fotometryczne.
- Opracował: Mikołaj Kuncman.

Zastępca Dyrektora
ds. Technicznych
Jacek Witczak

Ulica 1

Podsumowanie (do EN 13201:2015)



Ulica 1

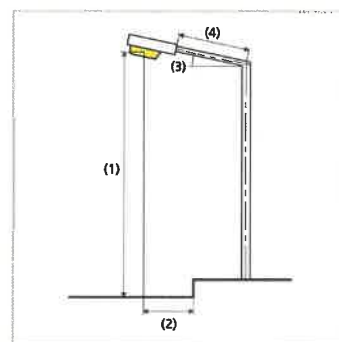
Podsumowanie (do EN 13201:2015)



Producent	PHILIPS	P	54.0 W
Nazwa artykułu	BGP282 T25 1 xLED85-4S/740 DN10	Φ_{Lampa}	8600 lm
		Φ_{Oprawa}	7566 lm
Wyposażenie	1x LED85-4S/740	η	87.97 %

BGP282 T25 1 xLED85-4S/740 DN10 (z jednej strony na dole)

Odstęp słupa	55.000 m
(1) Wysokość punktu świetlnego	10.000 m
(2) Nawis punktu świetlnego	-1.500 m
(3) Nachylenie wysięgnika	0.0°
(4) Długość wysięgnika	1.500 m
Godziny pracy w ciągu roku	4000 h: 100.0 %, 54.0 W
Zużycie	972.0 W/km
ULR / ULOR	0.00 / 0.00
Maks. natężenia światła W każdym kierunku tworzącym podany kąt z dolną linią pionową przy zainstalowanym i gotowym do użytku oświetleniu.	≥ 70°: 625 cd/klm ≥ 80°: 136 cd/klm ≥ 90°: 0.00 cd/klm
Klasa natężenia oświetlenia Wartości natężenia światła w [cd/klm] do obliczania klasy natężenia światła odnoszą się do strumienia świetlnego lampy, zgodnie z EN 13201:2015.	G*2
Klasa wskaźnika olśnienia	D.6



Ulica 1

Podsumowanie (do EN 13201:2015)

Wyniki dla pól oceny

	Rozmiar	Obliczono	Zad.	Kontrola
Jezdnia 1 (M5)	L _m	0.50 cd/m ²	≥ 0.50 cd/m ²	✓
	U _o	0.43	≥ 0.35	✓
	U _l	0.61	≥ 0.40	✓
	TI	14 %	≤ 15 %	✓
	R _{EI}	0.50	≥ 0.30	✓

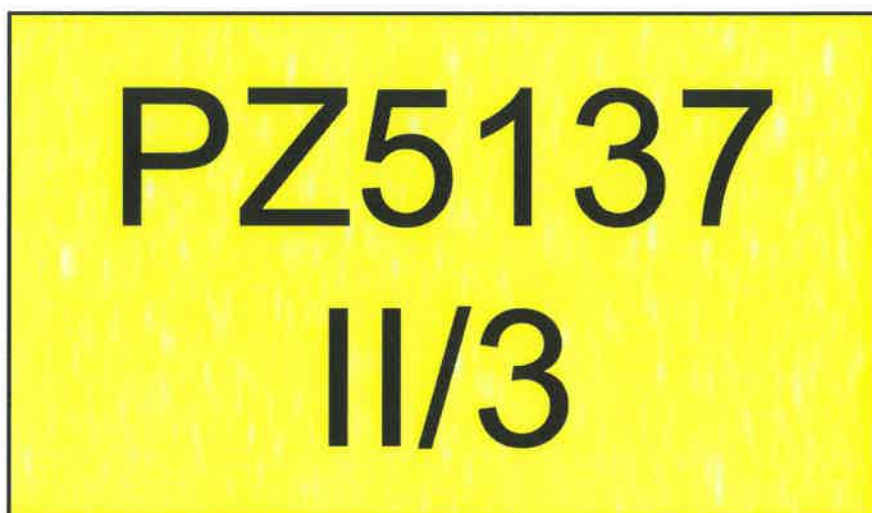
Obliczono współczynnik konserwacji 0.80 dla instalacji.

Wyniki dla wskaźników wydajności energetycznej

	Rozmiar	Obliczono	Zużycie
Ulica 1	D _p	0.022 W/lx*m ²	-
BGP282 T25 1 xLED85-4S/740 DN10 (z jednej strony na dole)	D _e	0.7 kWh/m ² rok,	216.0 kWh/rok

Tabliczka na słup

~ 12x7 cm (szer x wys)



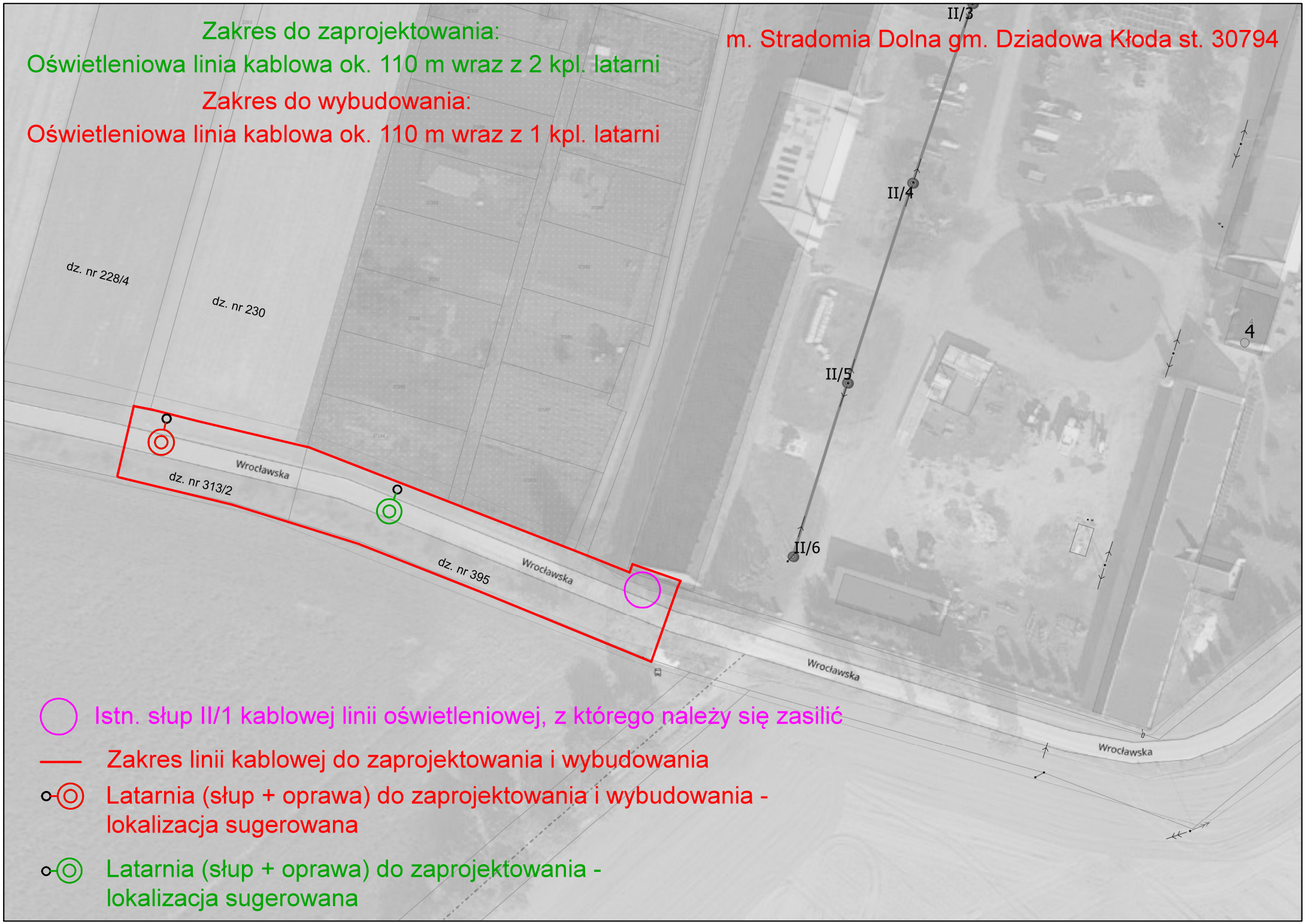
m. Stradomia Dolna gm. Dziadowa Kłoda st. 30794

Zakres do zaprojektowania:

Oświetleniowa linia kablowa ok. 110 m wraz z 2 kpl. latarni

Zakres do wybudowania:

Oświetleniowa linia kablowa ok. 110 m wraz z 1 kpl. latarni



○ Istn. słup II/1 kablowej linii oświetleniowej, z którego należy się zasilić

— Zakres linii kablowej do zaprojektowania i wybudowania

○⊙ Latarnia (słup + oprawa) do zaprojektowania i wybudowania - lokalizacja sugerowana

○⊙ Latarnia (słup + oprawa) do zaprojektowania - lokalizacja sugerowana