

## Zapytanie ofertowe

(roboty budowlane)

na wykonanie zadania pn.: **Wymiana opraw oświetleniowych w m. Cisew gm. Turek st. 60022**, w zakresie zgodnym z załącznikiem stanowiącym integralną część zapytania.

**UWAGA: termin wykonania zadania do 31.12.2021r.**

Dodatkowe informacje odnośnie zakresu prac można uzyskać od p. Sławomira Mielcarka, tel. 062 598 52 81 lub 604 415 521

**Zleceniobiorca** zobowiązany będzie do:

- przestrzegania *Wytycznych dla wykonawców przy wykonywaniu robót budowlanych na sieciach wspólnych na zlecenie Oświetlenie Uliczne i Drogowe sp. z o.o.* zamieszczonych na [www.oid.pl/pliki-do-pobrania.html](http://www.oid.pl/pliki-do-pobrania.html),
- przestrzegania *Wytycznych dla wykonawców przy wykonywaniu robót budowlanych na sieciach wydzielonych na zlecenie Oświetlenie Uliczne i Drogowe sp. z o.o.* zamieszczonych na [www.oid.pl/pliki-do-pobrania.html](http://www.oid.pl/pliki-do-pobrania.html),
- przestrzegania *Wytycznych dla wykonawców w zakresie zasad odbioru robót budowlanych wykonywanych na zlecenie Oświetlenie Uliczne i Drogowe sp. z o.o.* zamieszczonych na [www.oid.pl/pliki-do-pobrania.html](http://www.oid.pl/pliki-do-pobrania.html),
- zakupienia wszystkich materiałów niezbędnych do wykonania zadania,
- uzyskania niezbędnych zgód i uzgodnień z zarządcą drogi, lub terenu na którym znajdują się urządzenia oświetleniowe oraz właścicielami infrastruktury znajdującej się w bezpośrednim sąsiedztwie urządzeń oświetleniowych,
- demontażu, przechowywania i ponownego montażu znaków drogowych oraz wszelkiego rodzaju tablic reklamowych i informacyjnych (jeżeli w zakresie zadania jest demontaż, lub wymiana słupów),
- przedłożenia Zleceniodawcy faktury w terminie 7 dni od daty pozytywnego odbioru wykonanych robót.

**Zleceniodawca:**

- udzieli Zleceniobiorcy upoważnienia do wystąpienia w jego imieniu do Energa-Operator SA w zakresie jednorazowego przygotowania oraz likwidacji miejsca pracy w celu wykonania zakresu robót objętych niniejszym zapytaniem (w przypadku robót na napowietrznej linii wspólnej lub podwieszanej),
- dokona odbioru robót zgodnie z *Wytycznymi dla wykonawców w zakresie zasad odbioru robót budowlanych wykonywanych na zlecenie Oświetlenie Uliczne i Drogowe sp. z o.o.* zamieszczonych na [www.oid.pl/pliki-do-pobrania.html](http://www.oid.pl/pliki-do-pobrania.html),
- ureguluje należność za wykonane zadanie przelewem w terminie 25 dni od daty wpływu do siedziby Spółki prawidłowo wystawionej faktury VAT.

Oferty należy składać na druku formularza pn. „**Formularz ofertowy – roboty budowlane**” dostępnym na stronie internetowej [www.oid.pl](http://www.oid.pl) w zakładce „DO POBRANIA”, na adres: Oświetlenie Uliczne i Drogowe sp. z o. o., ul. Wrocławska 71A, 62-800 Kalisz lub złożyć osobiście w siedzibie Spółki w dni robocze w godz. 8:00-14:00.

**Oferty należy składać do dnia 15.09.2021r.** (decyduje data wpływu oferty do Spółki)

Oferta winna zostać złożona w zamkniętej kopercie opatrzonej dokładnymi danymi oferenta oraz nazwą zadania: „**OFERTA – dot. m. Cisew gm. Turek, st. 60022, , zapytanie nr TT/T I /...<sup>2113</sup>.../2021**”

**UWAGA: OFERTY MOGĄ BYĆ SKŁADANE WYŁĄCZNIE DROGĄ POCZTOWĄ LUB W SKRZYŃCE PODAWCZEJ PRZY WEJŚCIU DO SPÓŁKI.**

Informacja o wyborze najkorzystniejszej oferty zostanie zamieszczona na stronie [www.oid.pl](http://www.oid.pl).

Podpisanie umowy nastąpi w siedzibie zamawiającego, w terminie 14 dni od dnia powiadomienia o wyborze najkorzystniejszej oferty. Wzór umowy znajduje się na stronie [www.oid.pl/pliki-do-pobrania.html](http://www.oid.pl/pliki-do-pobrania.html)

W przypadku nie zawarcia umowy z winy Oferenta w ww. terminie, Spółka ma prawo do wyboru kolejnej najkorzystniejszej oferty.

### WAŻNE:

Do oferty należy dołączyć wykaz osób, które będą wykonywały ww. prace wg załącznika nr 1 do formularza ofertowego. Jeśli osoby te nie były wcześniej zgłoszone do Spółki należy do oferty dołączyć kopie potwierdzone za zgodność z oryginałem:

- zaświadczeń o ukończeniu kursu pracy pod napięciem w urządzeniach i liniach o napięciu do 1kV,
- świadectw kwalifikacyjnych,
- orzeczeń lekarskich o braku przeciwwskazań zdrowotnych do wykonywania pracy na określonym stanowisku.

Zastępca Dyrektora  
ds. Technicznych  
*Jacek Witczak*

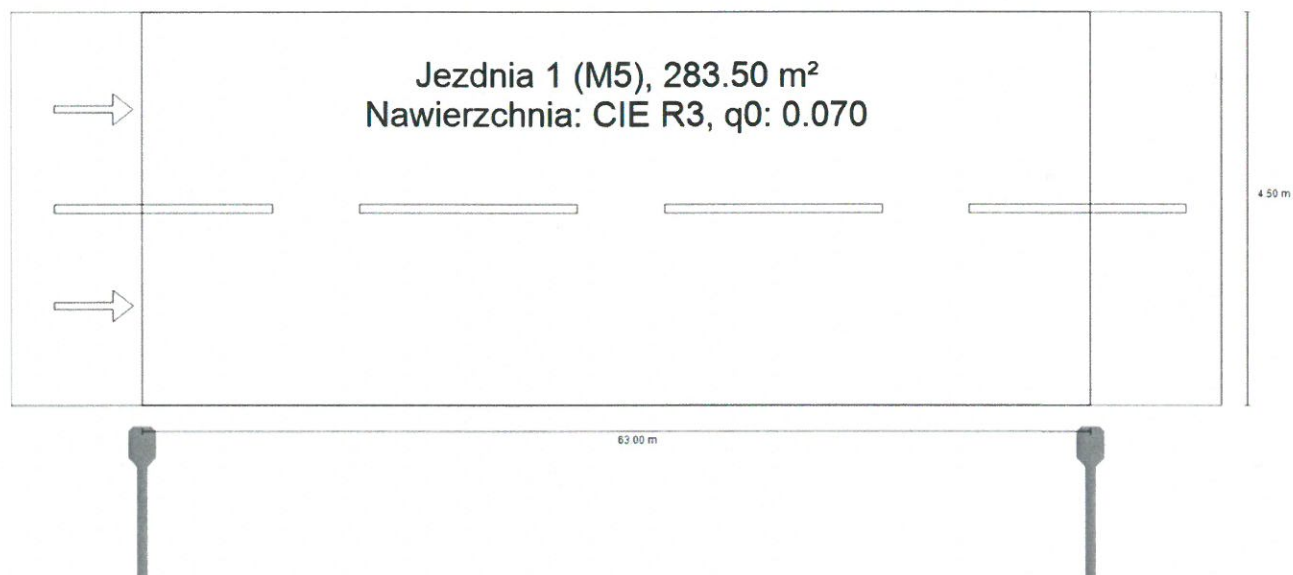
Prezes Zarządu: Maciej Witczak

Sąd Rejonowy w Poznaniu KRS 0000081004 REGON: 250680024 Kapitał zakładowy : 91 496 000 zł NIP : 618-16-07-268

Konta bankowe Santander Bank Polska S.A. 22 1910 1064 0004 8956 4121 0001, Bank Pekao S.A. I O/Kalisz 74124029461111000028733740

Cisew gm. Turek

**Podsumowanie (do EN 13201:2015)**



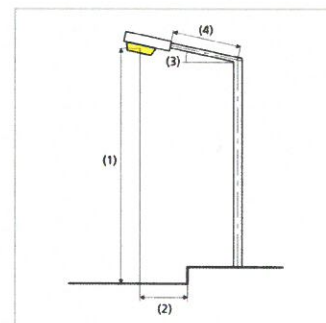
Cisew gm. Turek

**Podsumowanie (do EN 13201:2015)**

Producent	PHILIPS	P	54.0 W
Nazwa artykułu	BGP282 T25 1 xLED85-4S/740 DN10	$\Phi_{\text{Lampa}}$	8600 lm
Wyposażenie	1x LED85-4S/740	$\Phi_{\text{Oprawa}}$	7566 lm
		$\eta$	87.97 %

BGP282 T25 1 xLED85-4S/740 DN10 (z jednej strony na dole)

Odstęp słupa	63.000 m
(1) Wysokość punktu świetlnego	10.000 m
(2) Nawis punktu świetlnego	-0.500 m
(3) Nachylenie wysięgnika	5.0°
(4) Długość wysięgnika	1.500 m
Godziny pracy w ciągu roku	4000 h: 100.0 %, 54.0 W
Zużycie	864.0 W/km
ULR / ULOR	0.00 / 0.00
Maks. natężenia światła W każdym kierunku tworzącym podany kąt z dolną linią pionową przy zainstalowanym i gotowym do użytku oświetleniu.	≥ 70°: 625 cd/klm ≥ 80°: 221 cd/klm ≥ 90°: 1.54 cd/klm
Klasa natężenia oświetlenia Wartości natężenia światła w [cd/klm] do obliczenia klasy natężenia światła odnoszą się do strumienia świetlnego lampy, zgodnie z EN 13201:2015.	-
Klasa wskaźnika oślnienia	D.4



Cisew gm. Turek

**Podsumowanie (do EN 13201:2015)**

Wyniki dla pól oceny

	Rozmiar	Obliczono	Zad.	Kontrola
Jezdnia 1 (M5)	$L_m$	0.53 cd/m <sup>2</sup>	≥ 0.50 cd/m <sup>2</sup>	✓
	$U_o$	0.50	≥ 0.35	✓
	$U_l$	0.40	≥ 0.40	✓
	TI	12 %	≤ 15 %	✓
	$R_{EI}$	0.88	≥ 0.30	✓

Obliczono współczynnik konserwacji 0.80 dla instalacji.

Wyniki dla wskaźników wydajności energetycznej

	Rozmiar	Obliczono	Zużycie
Cisew gm. Turek	$D_p$	0.028 W/lx*m <sup>2</sup>	-
BGP282 T25 1 xLED85-4S/740 DN10 (z jednej strony na dole)	$D_e$	0.8 kWh/m <sup>2</sup> rok,	216.0 kWh/rok

# I. Wymiana opraw oświetleniowych w m. Cisew gm. Turek st. 60022 PZ002588.

## Zakres rzeczowy:

1. Cisew, zasilanie ze stacji 60022 wymiana opraw oświetleniowych linia napowietrzna:
  - Demontaż istniejących opraw oświetleniowych stanowiska 1/2, 1/5, 2/1, 2.3, 2/5, 2/3/6, 2/3/4/1, 3/1, 3/3, 3/4, 3/5, 3/7, 3/9 wraz z wysięgnikami, zaciskami i zabezpieczeniami - 13 kpl.
  - Montaż nowych wysięgników stalowych, ocynkowanych o wysięgu 1,5 m i kącie 5°, montaż nowych zacisków i zabezpieczeń stanowiska 1/2, 1/5, 2/1, 2.3, 2/5, 2/3/6, 2/3/4/1, 3/1, 3/3, 3/4, 3/5, 3/7, 3/9 - 13 kpl.
  - Montaż nowych opraw oświetleniowych typu BGP282 T25 1xLED 85-4S/740 DN10 LW10 stanowiska 1/2, 1/5, 2/1, 2.3, 2/5, 2/3/6, 2/3/4/1, 3/1, 3/3, 3/4, 3/5, 3/7, 3/9 – 13 szt.
  - Montaż nowych ograniczników przepięć 0,28 kV/5 kA na słupach 1/6, 2/3/4, 3/9, 3/1/2 – 4 szt.

## Opis techniczny:

### 1. Montaż oprawy oświetleniowej.

Na wymienionych w zakresie rzeczowym słupach napowietrznej linii wspólnej zamontować wysięgniki i oprawy oświetleniowe zgodnie z instrukcją instalacji dostarczoną przez producenta. Oprawy montować nad przewodami linii nn. Należy zwrócić uwagę na prawidłowy kąt ustawienia opraw względem drogi oraz na szczelność wprowadzenia przewodu zasilającego i zamknięcia obudów opraw oraz szczelność i dokładność montażu modułu City Touch.

## Opis techniczny:

Montażu nowych opraw należy dokonać w lokalizacjach zgodnych z załączonymi schematami. Oprawy montować nad linią energetyczną prostopadle do jezdni. Wysięgniki montować za pomocą śrub wysięgnika (tzw. „laski”) na słupach żelbetowych, a na słupach drewnianych i wirowych za pomocą uchwytów wysięgnika mocowanych taśmą stalową COT 37 i klamerkami COT 36 prod. ENSTO. Zastosować wysięgniki ocynkowane o średnicy zewnętrznej ok. 49mm.

Oprawy zasilić przewodami typu YDY 2x2,5mm<sup>2</sup> 450/750V (okrągły), pozostawiając podwójną izolacją na długości min. 10cm po wyjściu przewodu z wysięgnika oraz wykonując zapas pojedynczych żył o długości ok. 2m zwijając je w postać sprężyny, w celu umożliwienia swobodnego podłączenia oprawy do linii zasilającej. Oprawy zabezpieczyć bezpiecznikowymi złączami do lamp oświetlenia ulicznego montowanymi bezpośrednio na przewodzie linii zasilającej firmy SINTUR, typu BZO-03 w przypadku linii izolowanej z wkładkami bezpiecznikowymi typu Bi-Wts 4A. Do podłączenia żyły **ochronno-neutralnej PEN**

**przewodu zasilającego** oprawę należy użyć zacisków izolowanych przebijających izolację typu SLIP 12.05, SLIP 22.1 lub SL 11.118 prod. Ensto.

Podczas montażu należy zwrócić szczególną uwagę na prawidłowe wprowadzenie przewodu zasilającego oprawę oraz jej zamknięcie, w celu zapewnienia wymaganej szczelności. Do montażu urządzeń oświetleniowych zastosować odrębny osprzęt i konstrukcje. Montowane urządzenia winny być fabrycznie nowe.

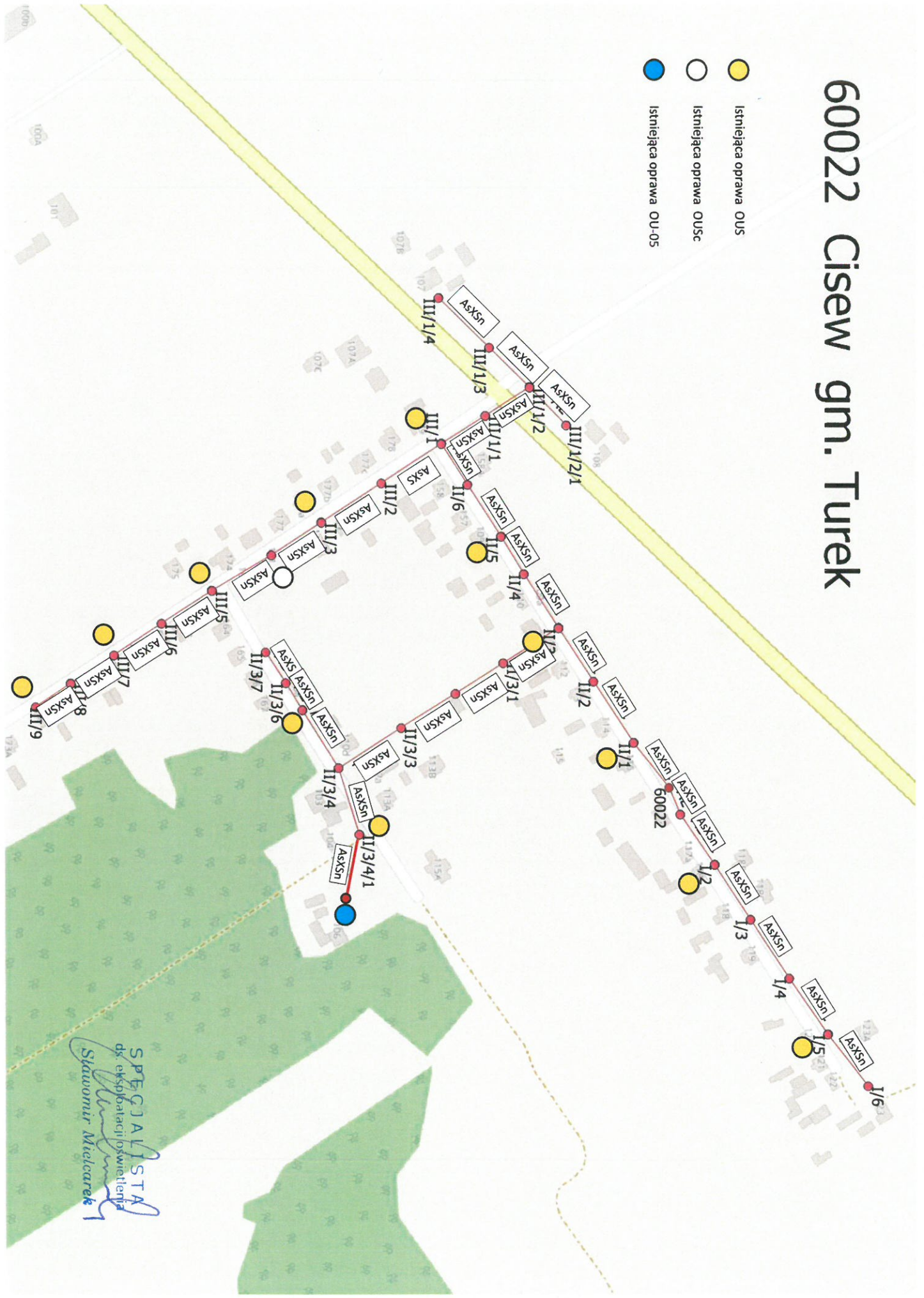
Prace należy skoordynować z konserwatorem sieci oświetleniowej, a Spółkę OUID powiadomić pisemnie o terminie rozpoczęcia rozbudowy.

Do pisma zgłaszającego zakończenie prac i gotowość do odbioru technicznego należy załączyć:

- Kompletną dokumentację powykonawczą zawierającą schemat powykonawczy (należy oznaczyć typy oprawy i przewodów linii zasilającej wszystkich urządzeń zasilanych ze stacji wymienionych w zakresie rzeczowym zadania) odzwierciedlający uwarunkowania geograficzne (ulice, skrzyżowania, budynki użyteczności publicznej itp.);
- atesty i certyfikaty zabudowanych materiałów, dla których nie podano typu;
- protokół odbioru pasa drogowego (jeżeli zarządca drogi wyda takie postanowienie).

# 60022 Cisew gm. Turek

- Istniejąca oprawa OUS
- Istniejąca oprawa OUSC
- Istniejąca oprawa OU-05



SPECJALISTA  
ds. eksploatacji świetlności  
Sławomir Mielczarek