

Zapytanie ofertowe

(roboty budowlane)

na wykonanie zadania pn.: **Budowa oświetlenia drogowego w m. Otałąż, stacja 70214, gm. Grzegorzew**, w zakresie zgodnym z załącznikiem stanowiącym integralną część zapytania.

Dodatkowe informacje odnośnie zakresu prac można uzyskać od p. Patryka Ruteckiego, tel. 062 598 64 25 lub 604 413 932

Zleceniobiorca zobowiązany będzie do:

- przestrzegania *Wytycznych dla wykonawców przy wykonywaniu robót budowlanych na sieciach wspólnych na zlecenie Oświetlenie Uliczne i Drogowe sp. z o.o.* zamieszczonych na www.oid.pl/pliki-do-pobrania.html,
- przestrzegania *Wytycznych dla wykonawców przy wykonywaniu robót budowlanych na sieciach wydzielonych na zlecenie Oświetlenie Uliczne i Drogowe sp. z o.o.* zamieszczonych na www.oid.pl/pliki-do-pobrania.html,
- przestrzegania *Wytycznych dla wykonawców w zakresie zasad odbioru robót budowlanych wykonywanych na zlecenie Oświetlenie Uliczne i Drogowe sp. z o.o.* zamieszczonych na www.oid.pl/pliki-do-pobrania.html,
- zakupienia wszystkich materiałów niezbędnych do wykonania zadania,
- uzyskania niezbędnych zgód i uzgodnień z zarządcą drogi, lub terenu na którym znajdują się urządzenia oświetleniowe oraz właścicielami infrastruktury znajdującej się w bezpośrednim sąsiedztwie urządzeń oświetleniowych,
- demontażu, przechowywania i ponownego montażu znaków drogowych oraz wszelkiego rodzaju tablic reklamowych i informacyjnych (jeżeli w zakresie zadania jest demontaż, lub wymiana słupów),
- przedłożenia Zleceniodawcy faktury w terminie 7 dni od daty pozytywnego odbioru wykonanych robót.

Zleceniodawca:

- udzieli Zleceniobiorcy upoważnienia do wystąpienia w jego imieniu do Energa-Operator SA w zakresie jednorazowego przygotowania oraz likwidacji miejsca pracy w celu wykonania zakresu robót objętych niniejszym zapytaniem (w przypadku robót na napowietrznej linii wspólnej lub podwieszanej),
- dokona odbioru robót zgodnie z *Wytycznymi dla wykonawców w zakresie zasad odbioru robót budowlanych wykonywanych na zlecenie Oświetlenie Uliczne i Drogowe sp. z o.o.* zamieszczonych na www.oid.pl/pliki-do-pobrania.html,
- ureguluje należność za wykonane zadanie przelewem w terminie 25 dni od daty wpływu do siedziby Spółki prawidłowo wystawionej faktury VAT.

Oferty należy składać na druku formularza pn. „**Formularz ofertowy – roboty budowlane**” dostępnym na stronie internetowej www.oid.pl w zakładce „DO POBRANIA”, na adres: Oświetlenie Uliczne i Drogowe sp. z o. o., ul. Wrocławska 71A, 62-800 Kalisz lub złożyć osobiście w siedzibie Spółki w dni robocze w godz. 8:00-14:00.

Oferty należy składać do dnia 02.09.2021r. (decyduje data wpływu oferty do Spółki)

Oferta winna zostać złożona w zamkniętej kopercie opatrzonej dokładnymi danymi oferenta oraz nazwą zadania:

„**OFERTA – dot. m. Otałąż, 70214, gm. Grzegorzew, zapytanie nr TT/T III/...²⁰⁰⁵.../2021**”

UWAGA: OFERTY MOGĄ BYĆ SKŁADANE WYŁĄCZNIE DROGĄ POCZTOWĄ LUB W SKRZYŃCE PODAWCZEJ PRZY WEJŚCIU DO SPÓŁKI.

Informacja o wyborze najkorzystniejszej oferty zostanie zamieszczona na stronie www.oid.pl.

Podpisanie umowy nastąpi w siedzibie zamawiającego, w terminie 14 dni od dnia powiadomienia o wyborze najkorzystniejszej oferty.

Wzór umowy znajduje się na stronie www.oid.pl/pliki-do-pobrania.html

W przypadku nie zawarcia umowy z winy Oferenta w ww. terminie, Spółka ma prawo do wyboru kolejnej najkorzystniejszej oferty.

WAŻNE:

Do oferty należy dołączyć wykaz osób, które będą wykonywały ww. prace wg załącznika nr 1 do formularza ofertowego. Jeśli osoby te nie były wcześniej zgłoszone do Spółki należy do oferty dołączyć kopie potwierdzone za zgodność z oryginałem:

- zaświadczeń o ukończeniu kursu pracy pod napięciem w urządzeniach i liniach o napięciu do 1kV,
- świadectw kwalifikacyjnych,
- orzeczeń lekarskich o braku przeciwwskazań zdrowotnych do wykonywania pracy na określonym stanowisku.

DYREKTOR
ds. Technicznych

Jakub Krzyżda

Prezes Zarządu: Maciej Witczak

Sąd Rejonowy w Poznaniu KRS 0000081004 REGON: 250680024 Kapitał zakładowy: 91496.000 zł NIP: 618-16-07-268

Konta bankowe Santander Bank Polska S.A. 22 1910 1064 0004 8956 4121 0001, Bank Pekao S.A. I O/Kalisz 7412402946111000028733740

**OŚWIETLENIE
ULICZNE I DROGOWE SP. Z O.O.**
ul. Wrocławska 71A, 62-800 Kalisz

Tel. **62 598 52 70**
Fax **62 598 52 74**
e-mail: zarzad@oid.pl

www.oswietlenie.kalisz.pl

Budowa oświetlenia ulicznego polegająca na montażu oprawy w m. Otałąż na terenie gminy Grzegorzew

Zakres rzeczowy zadania:

- sieć napowietrzna, wspólna

Otałąż

stacja - 70214

- montaż nowej oprawy typu BGP282 T25 1xLED70-4S/740 DN10 wraz z systemem CityTouch oraz 10-letnim abonamentem i wysięgnikiem o wysięgu 2,5m i kącie 5 st. zgodnie ze schematem - **1 kpl.**

Opis techniczny oprawy:

Na ww stacji, należy dokonać montażu oprawy wraz z wysięgnikiem nad linią energetyczną nN prostopadle do jezdni zgodnie z zakresem. Wysięgnik montować za pomocą śrub wysięgnika (tzw. „laski”) na słupach żelbetowych, a na słupach drewnianych i wirowych za pomocą uchwytów wysięgnika UW10 mocowanych taśmą stalową COT 37 i klamerkami COT 36 prod. ENSTO. Zastosować wysięgnik o średnicy zewnętrznej ok. 49mm. Oprawę zasilic przewodem typu YDY 2x2,5mm² 450/750V, pozostawiając podwójną izolację na długości min. 10cm po wyjściu przewodu z wysięgnika oraz wykonując zapas pojedynczych żył o długości ok. 2m zwijając je w postać sprężyny, w celu umożliwienia swobodnego podłączenia oprawy do linii zasilającej. Montowaną oprawę zabezpieczyć bezpiecznikowymi złączami do lamp oświetlenia ulicznego montowanymi bezpośrednio na przewodzie linii zasilającej firmy SINTUR, typu BZO-03 w przypadku linii izolowanej i typu BZO-04 w przypadku linii gołej, z wkładkami bezpiecznikowymi typu DO1 4A dla opraw 100W. Do podłączenia żyły ochronno-neutralnej PEN przewodu zasilającego oprawę należy użyć zacisków izolowanych przebijających izolację typu SLIP 12.05, SLIP 22.1 lub SL 11.118 prod. Ensto w przypadku linii izolowanej i zacisków typu SM 2.11 prod. Ensto w przypadku linii nieizolowanej.

Podczas montażu należy zwrócić szczególną uwagę na prawidłowe wprowadzenie przewodu zasilającego oprawę oraz jej zamknięcie, w celu zapewnienia wymaganej szczelności. Do montażu urządzeń oświetleniowych zastosować odrębny osprzęt i konstrukcje. Montowane urządzenia winny być fabrycznie nowe.

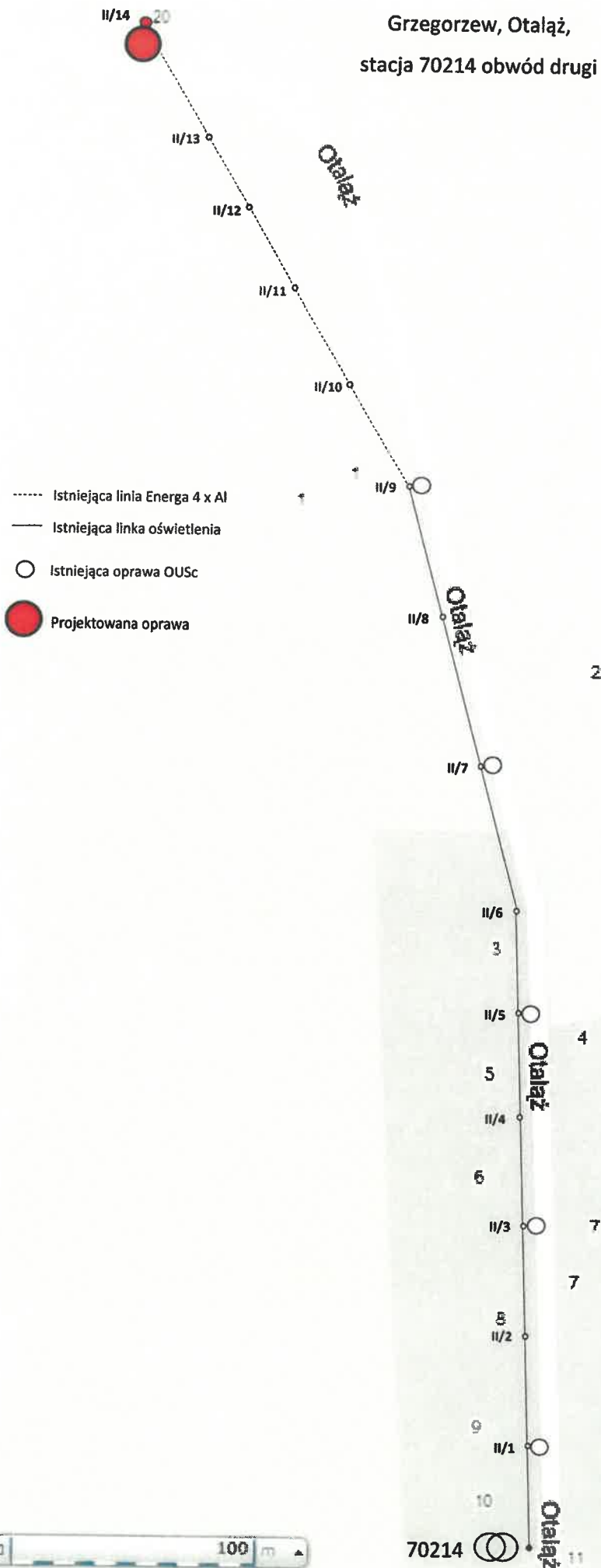
Prace należy wykonywać w technologii PPN zgodnie z zakresem i schematami.

Do pisma zgłaszającego gotowość do odbioru załączyć:

- schematy powykonawcze (należy oznaczyć typy opraw, słupów i przewodów linii zasilającej)

SPECJALISTA
ds. Eksploatacji Oświetlenia
Patryk Rutecki

Grzegorzew, Otałaż,
stacja 70214 obwód drugi

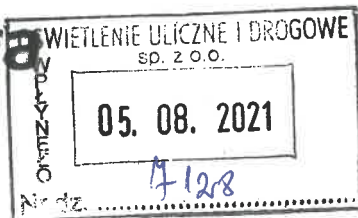


SPECJALISTA
ds. Eksploatacji Oświetlenia

Patryk Rutecki



Energa
operator



Mariusz Wawrzyniak
Dział Dokumentacji
Energetycznej w Kole

Oświetlenie Uliczne i Drogowe sp. z o.o.
ul. Wrocławska 71 A
62-800 Kalisz

62 500 25 94

nak EOP- 47MMD-000527-2021
Dot. Zgoda na montaż urządzeń oświetlenia
drogowego w m. Otałąż gm. Kłodawa

Koło, 18 czerwca 2021 roku

Gregorz

W odpowiedzi na Wasze pismo nr TT/T III/PR/1343/20201 w sprawie montażu infrastruktury oświetleniowej dla Spółki Oświetlenie Uliczne i Drogowe Sp. z o.o. na istniejącej linii napowietrznej nN 0, 4 kV będącej na majątku Energa Operator SA, EOP Oddział w Kaliszu, Dział Dokumentacji Energetycznej w Kole informujemy, że **wyrażamy zgodę** na montaż urządzeń zgodnie z opisem zawartym we w/w piśmie pod warunkiem zachowania przez Inwestora przedmiotowego zadania wszystkich postanowień zawartych w umowie najmu nr KJ07188/19 w sprawie udostępnienia słupów energetycznych zawartej w dniu 06-12-2019 r.

Jednocześnie informujemy, że przedmiotowa zgoda nie jest równoznaczna z wydaniem warunków przyłączenia do sieci oraz uzgodnieniem dokumentacji projektowej.

Przypominamy iż wszelkie prace należy prowadzić na warunkach zawartych w umowie najmu nr KJ07188/19 w sprawie udostępnienia słupów energetycznych, zawartej w dniu 06-12-2019 r. a wszystkie nowopobudowane lub zmodernizowane (przebudowane) elementy oświetlenia ulicznego (drogowego), zgodnie z zapisami ww. umowy, należy zgłaszać do odbioru technicznego.

W tym celu należy skutecznie zawiadomić Rejon Dystrybucji w Kole o planowanym terminie odbioru technicznego, zgodnie z zapisami umowy, dołączając do rzeczzonego zawiadomienia dokumentację powykonawczą na zakres realizowanych prac.

Z poważaniem:

Kierownik Działu
Dokumentacji Energetycznej
w Kole
Marek Augustowski

T +48 62 500 22 10
F +48 62 500 22 00

ENERGA-OPERATOR SA
ul. Marynarki Polskiej 130, 80-557 Gdańsk
Oddział w Kaliszu
al. Wolności 8, 62-800 Kalisz
kalisz@energa-operator.pl
www.energa-operator.pl

Sąd Rejonowy Gdańsk-Północ
VII Wydział Gospodarczy KRS
KRS 0000033455

nr konta: 38 1240 6292 1111 0010 3649 0117
Kapitał zakładowy/wpłacony 1 356 110 400 zł

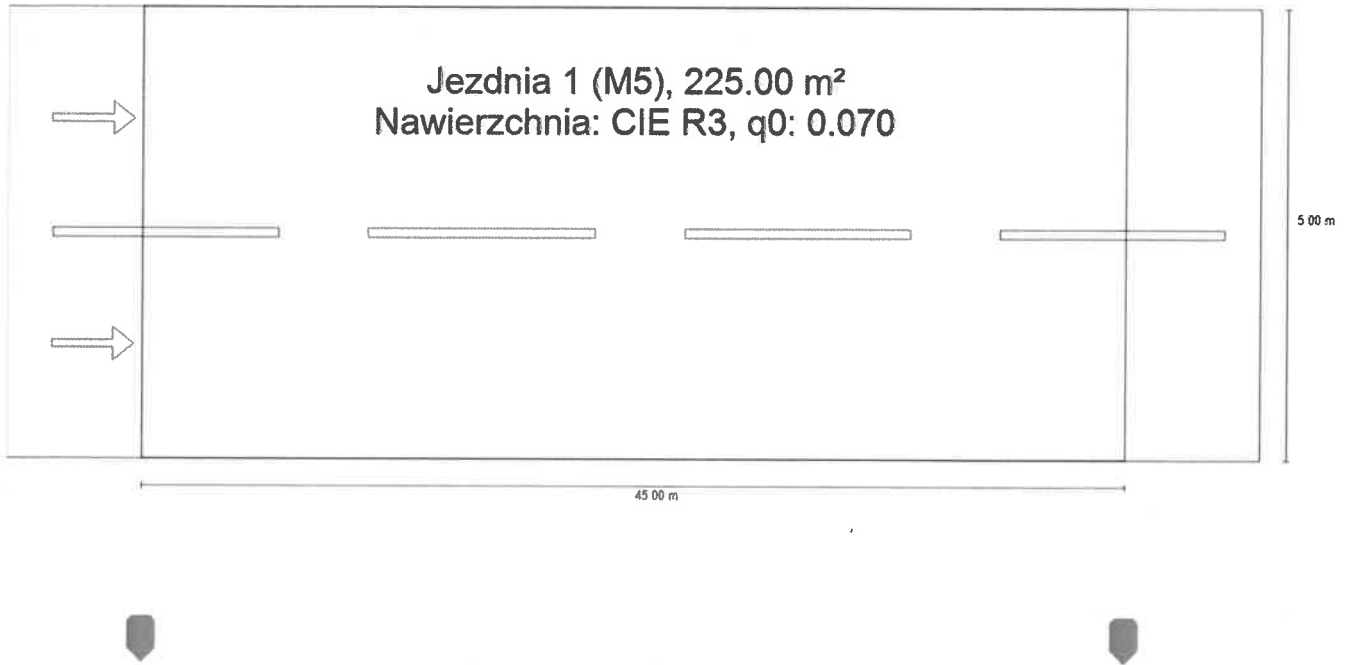
Regon 190275904-00043
NIP 583-000-11-90



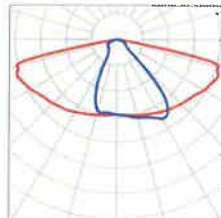
Gregorz

Otałęż gm. Grzegorzew · Alternatywa 1

Podsumowanie (do EN 13201:2015)



Otałaż gm. Grzegorzew · Alternatywa 1

Podsumowanie (do EN 13201:2015)

Producent	PHILIPS	P	43.0 W
Numer artykułu		Φ_{Lampa}	7000 lm
Nazwa artykułu	BGP282 T25 1 xLED70-4S/740 DN10	Φ_{Oprawa}	6221 lm
Wyposażenie	1x LED70-4S/740	η	88.87 %

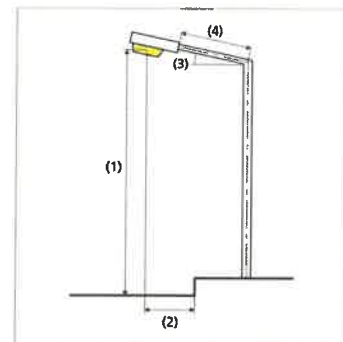
(1) Wysokość punktu świetlnego	8.500 m
(2) Nawis punktu świetlnego	-2.000 m
(3) Nachylenie wysięgnika	5.0°
(4) Długość wysięgnika	0.000 m
Godziny pracy w ciągu roku	4000 h: 100.0 %, 43.0 W
Zużycie	946.0 W/km
ULR / ULOR	0.00 / 0.00
Maks. natężenia światła	$\geq 70^\circ$: 625 cd/klm $\geq 80^\circ$: 221 cd/klm $\geq 90^\circ$: 1.54 cd/klm
W każdym kierunku tworzącym podany kąt z dolną linią pionową przy zainstalowanym i gotowym do użytku oświetleniu.	

Otałóż gm. Grzegorzew · Alternatywa 1

Podsumowanie (do EN 13201:2015)

Klasa natężenia oświetlenia

Wartości natężenia światła w [cd/klm] do obliczania klasy natężenia światła odnoszą się do strumienia świetlnego lampy, zgodnie z EN 13201:2015.



Klasa wskaźnika ośnienia

D.4

BGP282 T25 1 xLED70-4S/740 DN10 (z jednej strony na dole)

Odstęp słupa

45.000 m

Wyniki dla pól oceny

	Rozmiar	Obliczono	Zad.	Kontrola
Jezdnia 1 (M5)	L _m	0.53 cd/m ²	≥ 0.50 cd/m ²	✓
	U _o	0.47	≥ 0.35	✓
	U _i	0.65	≥ 0.40	✓
	TI	15 %	≤ 15 %	✓
	RE _i	0.61	≥ 0.30	✓

Obliczono współczynnik konserwacji 0.80 dla instalacji.

Wyniki dla wskaźników wydajności energetycznej

	Rozmiar	Obliczono	Zużycie
Otałóż gm. Grzegorzew	D _p	0.023 W/lx*m ²	-
BGP282 T25 1 xLED704S/740 DN10 (z jednej strony na dole)	D _e	0.8 kWh/m ² rok	172.0 kWh/rok