

Zapytanie ofertowe

(roboty budowlane)

na wykonanie zadania pn.: **Przebudowa i rozbudowa oświetlenia drogowego w m. Tomice, st. 43746,43748,43661,43747 gm. Gizałki**, w zakresie zgodnym z załącznikiem stanowiącym integralną część zapytania.

Dodatkowe informacje odnośnie zakresu prac można uzyskać od p. Waldemara Frankowskiego, tel. 062 598 64 27 lub 606 367 775

Zleceniobiorca zobowiązany będzie do:

- przestrzegania *Wytycznych dla wykonawców przy wykonywaniu robót budowlanych na sieciach wspólnych na zlecenie Oświetlenie Uliczne i Drogowe sp. z o.o.* zamieszczonych na www.oid.pl/pliki-do-pobrania.html,
- przestrzegania *Wytycznych dla wykonawców przy wykonywaniu robót budowlanych na sieciach wydzielonych na zlecenie Oświetlenie Uliczne i Drogowe sp. z o.o.* zamieszczonych na www.oid.pl/pliki-do-pobrania.html,
- przestrzegania *Wytycznych dla wykonawców w zakresie zasad odbioru robót budowlanych wykonywanych na zlecenie Oświetlenie Uliczne i Drogowe sp. z o.o.* zamieszczonych na www.oid.pl/pliki-do-pobrania.html,
- zakupienia wszystkich materiałów niezbędnych do wykonania zadania,
- uzyskania niezbędnych zgód i uzgodnień z zarządcą drogi, lub terenu na którym znajdują się urządzenia oświetleniowe oraz właścicielami infrastruktury znajdującej się w bezpośrednim sąsiedztwie urządzeń oświetleniowych,
- demontażu, przechowywania i ponownego montażu znaków drogowych oraz wszelkiego rodzaju tablic reklamowych i informacyjnych (jeżeli w zakresie zadania jest demontaż, lub wymiana słupów),
- przedłożenia Zleceniodawcy faktury w terminie 7 dni od daty pozytywnego odbioru wykonanych robót.

Zleceniodawca:

- udzieli Zleceniobiorcy upoważnienia do wystąpienia w jego imieniu do Energa-Operator SA w zakresie jednorazowego przygotowania oraz likwidacji miejsca pracy w celu wykonania zakresu robót objętych niniejszym zapytaniem (w przypadku robót na napowietrznej linii wspólnej lub podwieszanej),
- dokona odbioru robót zgodnie z *Wytycznymi dla wykonawców w zakresie zasad odbioru robót budowlanych wykonywanych na zlecenie Oświetlenie Uliczne i Drogowe sp. z o.o.* zamieszczonych na www.oid.pl/pliki-do-pobrania.html,
- ureguluje należność za wykonane zadanie przelewem w terminie 25 dni od daty wpływu do siedziby Spółki prawidłowo wystawionej faktury VAT.

Oferty należy składać na druku formularza pn. „**Formularz ofertowy – roboty budowlane**” dostępnym na stronie internetowej www.oid.pl w zakładce „DO POBRANIA”, na adres: Oświetlenie Uliczne i Drogowe sp. z o. o., ul. Wrocławska 71A, 62-800 Kalisz lub złożyć osobiście w siedzibie Spółki w dni robocze w godz. 8:00-14:00.

Oferty należy składać do dnia 31.08.2021r. (decyduje data wpływu oferty do Spółki)

Oferta winna zostać złożona w zamkniętej kopercie opatrzonej dokładnymi danymi oferenta oraz nazwą zadania:

„**OFERTA – dot. m. Tomice, 43746,43748,43661,43747, gm. Gizałki, zapytanie nr TT/T III/...1894...../2021**”

UWAGA: OFERTY MOGĄ BYĆ SKŁADANE WYŁĄCZNIE DROGĄ POCZTOWĄ LUB W SKRZYŃCE PODAWCZEJ PRZY WEJŚCIU DO SPÓŁKI.

Informacja o wyborze najkorzystniejszej oferty zostanie zamieszczona na stronie www.oid.pl.

Podpisanie umowy nastąpi w siedzibie zamawiającego, w terminie 14 dni od dnia powiadomienia o wyborze najkorzystniejszej oferty.

Wzór umowy znajduje się na stronie www.oid.pl/pliki-do-pobrania.html

W przypadku nie zawarcia umowy z winy Oferenta w ww. terminie, Spółka ma prawo do wyboru kolejnej najkorzystniejszej oferty.

WAŻNE:

Do oferty należy dołączyć wykaz osób, które będą wykonywały ww. prace wg załącznika nr 1 do formularza ofertowego.

Jeśli osoby te nie były wcześniej zgłoszone do Spółki

należy do oferty dołączyć kopie potwierdzone za zgodność z oryginałem:

- zaświadczeń o ukończeniu kursu pracy pod napięciem w urządzeniach i liniach o napięciu do 1kV,
- świadectw kwalifikacyjnych,
- orzeczeń lekarskich o braku przeciwwskazań zdrowotnych do wykonywania pracy na określonym stanowisku.

DYREKTOR
ds. Technicznych
Jakub Krzywicki

Prezes Zarządu: Maciej Witczak

Sąd Rejonowy w Poznaniu KRS 0000081004 REGON: 250680024 Kapitał zakładowy : 91.496.000 zł NIP : 618-16-07-268

Konta bankowe Santander Bank Polska S.A. 22 1910 1064 0004 8956 4121 0001, Bank Pekao S.A. I O /Kalisz 74124029461111000028733740

**OŚWIETLENIE
ULICZNE I DROGOWE SP. Z O.O.**
ul. Wrocławska 71A, 62-800 Kalisz

Tel. 62 598 52 70
Fax 62 598 52 74
e-mail: zarzad@oid.pl

www.oswietlenie.kalisz.pl

Rozbudowa i przebudowa oświetlenia na terenie m. Tomice Gmina Gizałki st. 43748, 43746, 43661, 43747

Zakres rzeczowy:

1. Tomice zasilanie ze stacji 43747.
 - wymiana istniejących opraw na oprawy typu BGP281 T25 1xLED64-4S/740 DN10 z systemem zarządzania CityToutch i 10 letnim abonamentem wraz z wysięgnikami **3 kpl.** - zgodnie z załączoną tabelką i rys. nr 1
2. Tomice, zasilanie ze stacji 43661.
 - wymiana istniejących opraw na oprawy typu BGP282 T25 1xLED139-4S/740 DN10 z systemem zarządzania CityToutch i 10 letnim abonamentem wraz z wysięgnikami **6 kpl.**- zgodnie z załączoną tabelką i rys. nr 1
 - montaż opraw oświetleniowych typu BGP282 T25 1xLED139-4S/740 DN10 z systemem zarządzania CityToutch i 10 letnim abonamentem wraz z wysięgnikami **5 kpl.** - zgodnie z załączoną tabelką i rys. nr 1
 - wymiana istniejących opraw na oprawy typu BGP281 T25 1xLED64-4S/740 DN10 z systemem zarządzania CityToutch i 10 letnim abonamentem wraz z wysięgnikami **2 kpl.** - zgodnie z załączoną tabelką i rys. nr 1
3. Tomice, zasilanie ze stacji 43746.
 - montaż opraw oświetleniowych typu BGP282 T25 1xLED139-4S/740 DN10 z systemem zarządzania CityToutch i 10 letnim abonamentem wraz z wysięgnikami **6 kpl.** - zgodnie z załączoną tabelką i rys. nr 2
 - wymiana istniejących opraw na oprawy typu BGP282 T25 1xLED139-4S/740 DN10 z systemem zarządzania CityToutch i 10 letnim abonamentem wraz z wysięgnikami **4 kpl.** - zgodnie z załączoną tabelką i rys. nr 2
 - montaż oprawy oświetleniowej typu BGP281 T25 1xLED64-4S/740 DN10 z systemem zarządzania CityToutch i 10 letnim abonamentem wraz z wysięgnikami **1 kpl.** - zgodnie z załączoną tabelką i rys. nr 2
 - wymiana istniejącej oprawy na oprawę typu BGP281 T25 1xLED64-4S/740 DN10 z systemem zarządzania CityToutch i 10 letnim abonamentem wraz z wysięgnikami **1 kpl.** - zgodnie z załączoną tabelką i rys. nr 2
 - wymiana istniejącej oprawy na oprawę typu BGP282 T25 1xLED139-4S/740 DX 50 z systemem zarządzania CityToutch i 10 letnim abonamentem wraz z wysięgnikami **1 kpl.** - zgodnie z załączoną tabelką i rys. nr 2
4. Tomice, zasilanie ze stacji 43748.
 - montaż opraw oświetleniowych typu BGP282 T25 1xLED139-4S/740 DN10 z systemem zarządzania CityToutch i 10 letnim abonamentem wraz z wysięgnikami **3 kpl.** - zgodnie z załączoną tabelką i rys. nr 3

- wymiana istniejących opraw na oprawy typu BGP282 T25 1xLED139-4S/740 DN10 z systemem zarządzania CityToutch i 10 letnim abonamentem wraz z wysięgnikami 5 kpl. - zgodnie z załączoną tabelką i rys. nr 3
- wymiana istniejących opraw na oprawy typu BGP281 T25 1xLED64-4S/740 DN10 z systemem zarządzania CityToutch i 10 letnim abonamentem wraz z wysięgnikami 3 kpl. - zgodnie z załączoną tabelką i rys. nr 3

TABELA MIEJSCA LOKALIZACJI OPRAW PRZEZNACZONYCH DO WYMIANY

Lp.	Miejsco wość	Nr: stacji	Nr: słupa	Ilość opraw w szt.	Długość wysięgnika	Uwagi
1.	Tomice	43747	II/2, I/2, I/4	3 szt.	1,5 m.	wymiana istniejących opraw na oprawy typu BGP281 T25 1xLED64-4S/740 DN10 z systemem zarządzania CityToutch i 10 letnim abonamentem
2.	Tomice	43661	II/2, IV/V/1, IV/V/4, V/7, V/10,	5 szt.	2,5 m.	montaż nowych opraw typu BGP282 T25 1xLED139-4S/740 DN10 z systemem zarządzania CityToutch i 10 letnim abonamentem
3.	Tomice	43661	II/3, II/1, IV/V/3, V/5, V/8, V/12,	6 szt.	2,5 m.	wymiana istniejących opraw na oprawy typu BGP282 T25 1xLED139-4S/740 DN10 z systemem zarządzania CityToutch i 10 letnim abonamentem
4.	Tomice	43661	II/5, II/7	2 szt.	1,5 m.	wymiana istniejących opraw na oprawy typu BGP281 T25 1xLED64-4S/740 DN10 z systemem zarządzania CityToutch i 10 letnim abonamentem
5.	Tomice	43746	II/8, II/6, I/II/3, III/1,	4 szt.	2,5 m.	wymiana istniejących opraw na oprawy typu BGP282 T25 1xLED139-4S/740 DN10 z systemem zarządzania CityToutch i 10 letnim abonamentem
6.	Tomice	43746	II/7, II/5, II/4, I/II/2, I/II/1, III/1/1a, I/3	6 szt.	2,5 m.	montaż nowych opraw typu BGP282 T25 1xLED139-4S/740 DN10 z systemem zarządzania CityToutch i 10 letnim abonamentem
7.	Tomice	43746	I/3/1	1 szt.	1,5 m.	montaż nowej oprawy typu BGP281 T25 1xLED64-4S/740 DN10 z systemem zarządzania CityToutch i 10 letnim abonamentem
8.	Tomice	43746	I/3/2	1 szt.	1,5 m.	wymiana istniejącej oprawy na oprawę typu BGP281 T25 1xLED64-4S/740 DN10 z systemem zarządzania CityToutch i 10 letnim abonamentem

9.	Tomice	43746	II/3/1	1 szt.	2,5 m.	wymiana istniejącej oprawy na oprawę typu BGP282 T25 1xLED139-4S/740 DX 50 z systemem zarządzania City Touthch i 10 letnim abonamentem
10.	Tomice	43748	I/II/VI/2, III/2, III/4	3	2,5 m.	montaż nowej oprawy typu BGP282 T25 1xLED139-4S/740 DN10 z systemem zarządzania CityTouthch i 10 letnim abonamentem
11.	Tomice	43748	I/VI/5, I/VI/4, I/II/VI/1, III/1, III/3,	5	2,5 m.	wymiana istniejących opraw na oprawy typu BGP282 T25 1xLED139-4S/740 DN10 z systemem zarządzania City Touthch i 10 letnim abonamentem
12.	Tomice	43748	III/6, III/8, III/10	3	1,5 m.	wymiana istniejących opraw na oprawy typu BGP281 T25 1xLED64-4S/740 DN10 z systemem zarządzania City Touthch i 10 letnim abonamentem

Opis techniczny:

Na istniejących słupach linii nN (zgodnie z zakresem, rys. 1, 2 i 3 oraz załączoną tabelą) należy dokonać demontażu, oraz montażu nowych opraw oświetleniowych wraz z wysięgnikami i zabezpieczeniami zgodnie z zakresem. Podczas montażu należy zwrócić szczególną uwagę na prawidłowe wprowadzenie przewodu zasilającego oprawę oraz na jej zamknięcie, w celu zapewnienia wymaganej szczelności. Oprawy zasilić przewodem YKY 750V 2x2,5mm², pozostawiając podwójną izolację na długości ok. 10 cm po wyjściu przewodu z wysięgnika, oraz wykonując zapas pojedynczych żył o długości ok. 2 m zwijając je w postać sprężyny w celu umożliwienia swobodnego podłączenia oprawy do linii zasilającej. Montaż wszystkich wysięgników dokonać za pomocą uchwytów typu UWP-I i UWP-II dot. słupów typu ŻN. W przypadku słupów wirowanych (E) oraz słupów drewnianych, należy zastosować uchwyty UW-10 mocowane przy użyciu taśmy COT 37, oraz klamerek COT 36 prod. ENSTO. Zastosować wysięgniki stalowe, ocynkowane o wysięgu zgodnym z tabelką i kącie gięcia 10 stopni. Montowane oprawy zabezpieczyć bezpiecznikowymi złączami do lamp oświetlenia ulicznego montowanymi bezpośrednio na przewodzie linii zasilającej firmy SINTUR, typu BZO-03 w przypadku linii izolowanej i typu BZO-04 w przypadku linii gołej, z wkładkami bezpiecznikowymi typu Bi-Wts 4A. Do podłączenia żyły ochronno-neutralnej PEN przewodu zasilającego oprawę należy użyć zacisków izolowanych przebijających izolację typu

SLIP 12.05, SLIP 22.1 lub SL 11.118 prod. Ensto w przypadku linii izolowanej i zacisków typu SM 2.11 prod. Ensto w przypadku linii gołej.

Oprawy należy montować nad przewodami roboczymi. Należy zwrócić uwagę na prawidłowy kąt nachylenia oprawy względem jezdni.

Wykonanie prac w technologii PPN, zajęcie pasa drogowego, projekt organizacji ruchu, uzgodnienie z właściwym operatorem sieci oświetleniowej oraz zakup wszystkich materiałów należy do Wykonawcy. Montowane urządzenia winny być fabrycznie nowe.

Ze zgłoszeniem do odbioru końcowego zadania należy załączyć:- schemat powykonawczy (należy oznaczyć typy opraw i przewodów linii zasilającej wszystkich urządzeń zasilanych ze stacji wymienionej w zakresie rzeczowym zadania) odzwierciedlający uwarunkowania geograficzne (ulice, skrzyżowania, budynki użyteczności publicznej itp.),

Montowane urządzenia winny być fabrycznie nowe. Załączona tabelka, stanowi integralną część zadania.

Prace należy wykonywać w technologii PPN

Ze zgłoszeniem do odbioru końcowego zadania należy załączyć:

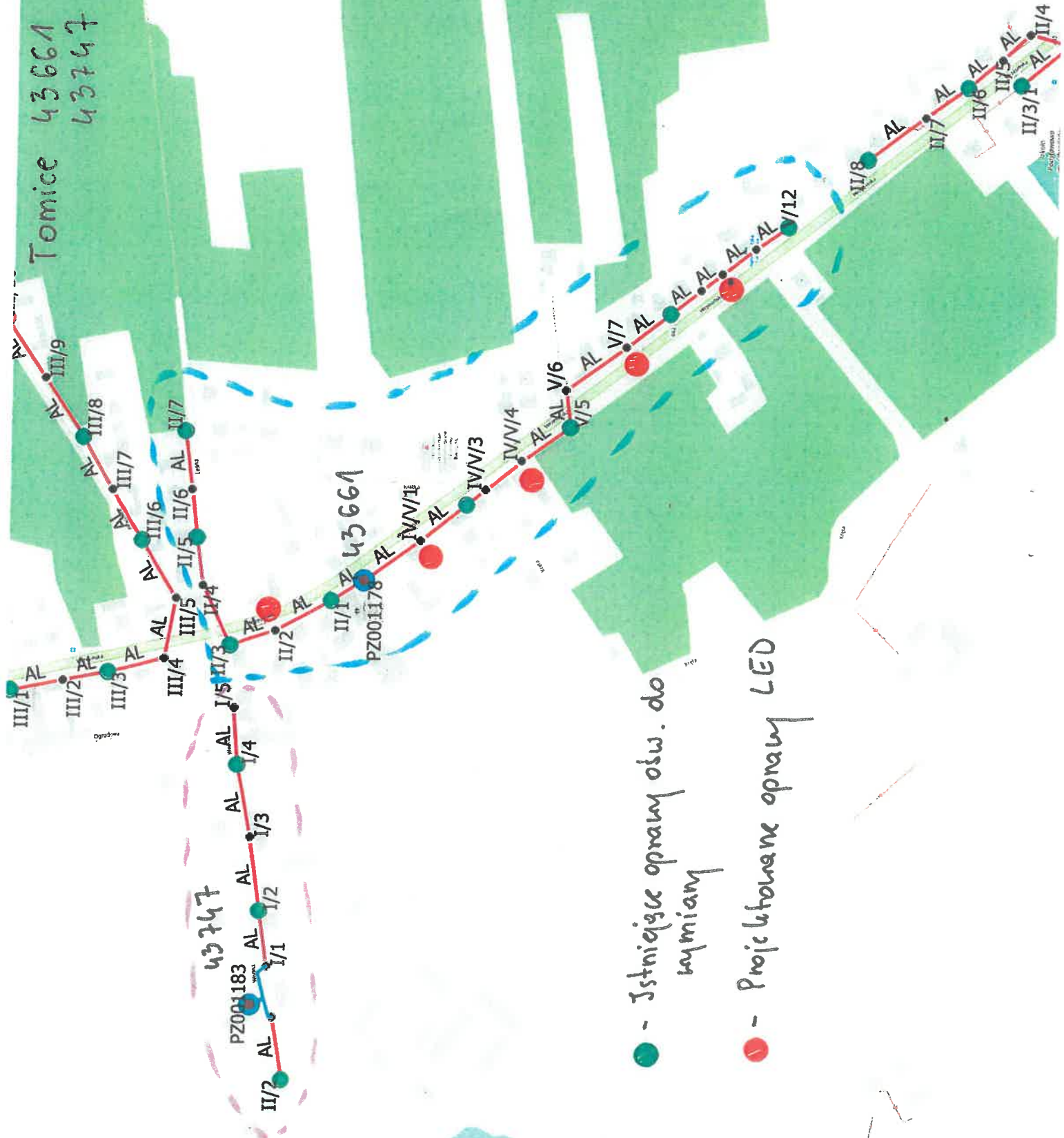
- **schemat powykonawczy (należy oznaczyć typy opraw i przewodów linii zasilającej wszystkich urządzeń zasilanych ze stacji wymienionych w zakresie rzeczowym zadania) odzwierciedlający uwarunkowania geograficzne (ulice, skrzyżowania, budynki użyteczności publicznej itp.),**
- **atesty i certyfikaty zabudowanych materiałów, dla których nie podano typu.**

KIEROWNIK SEKCJI
Obszaru III
Rafał Bednarek

58

Tomice 43661
43747

lys nr 1



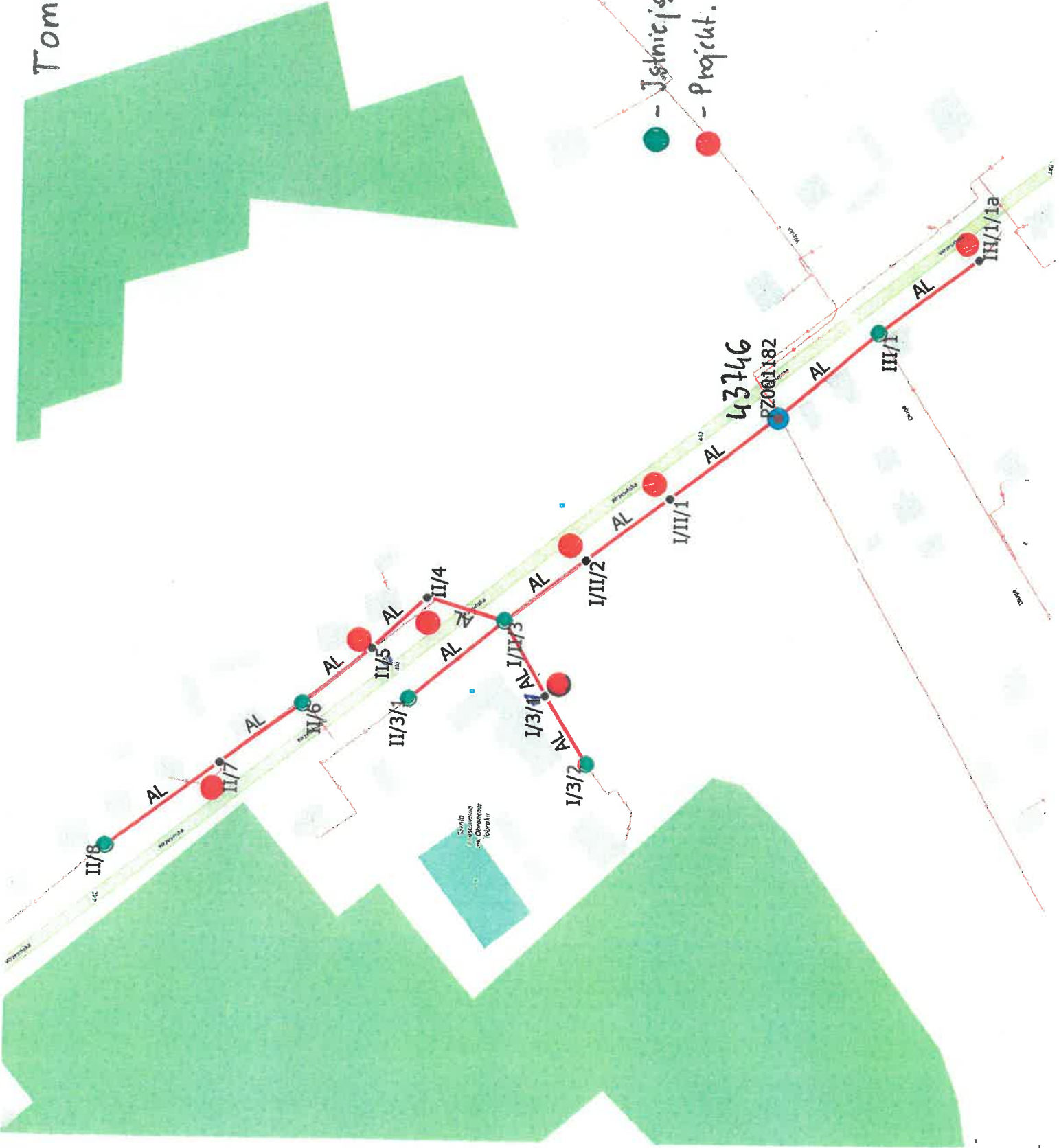
● - Istniejące oprawy ośw. do wymiany

● - Projektowane oprawy LED

Tomice 43746

rys nr 2

- Istniejące oprawy oświetl. do wym.
- Projekt. oprawy LED

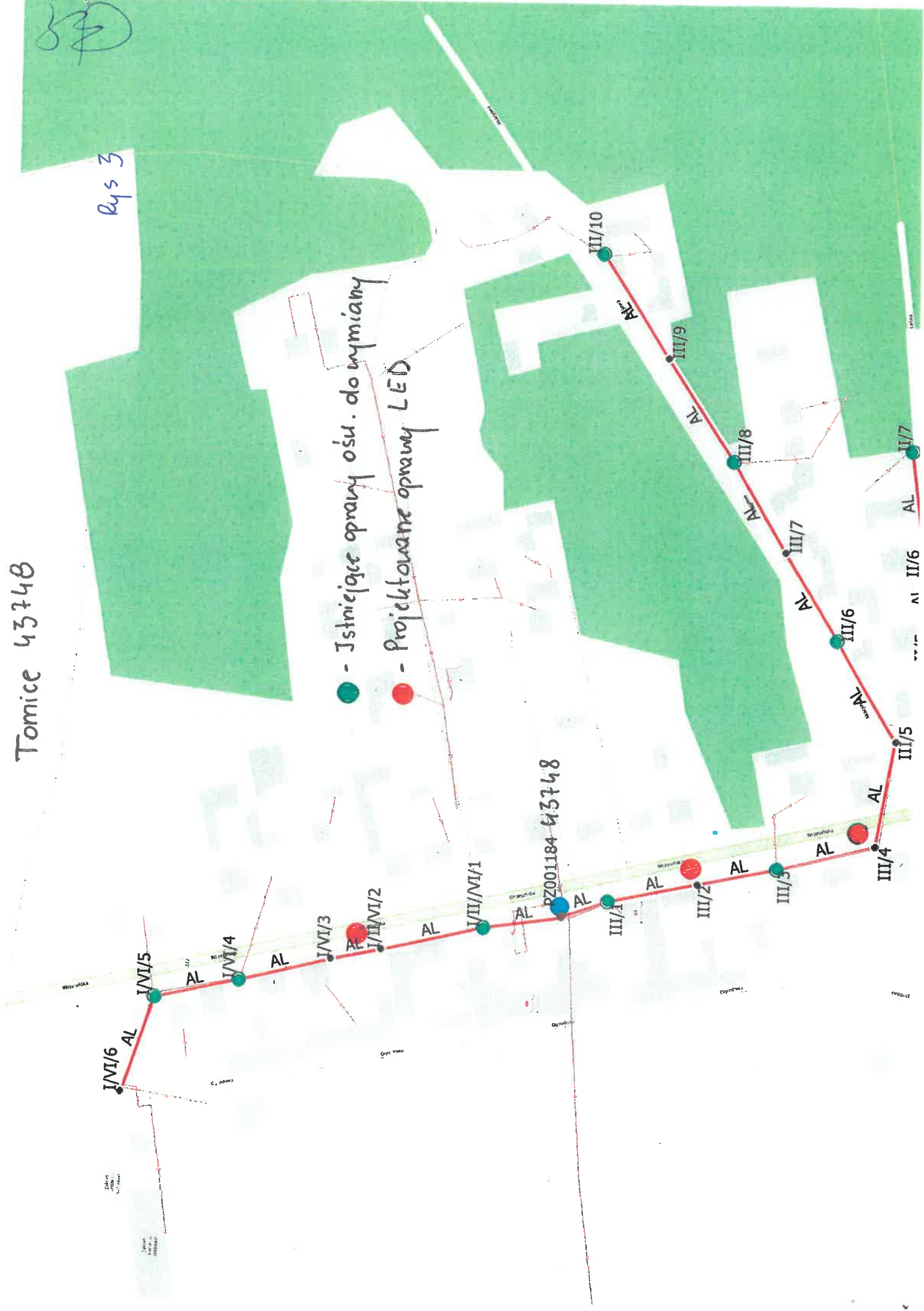


50

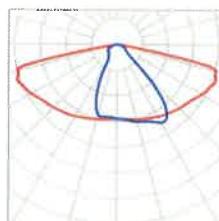
Tomice 43748

Rys 3

● - Istniejące oprawy osi. domylny
 ● - Projektowane oprawy LED



Tomice gm. Gizalki wersja ze słupem 3m od drogi · Alternatywa 1

Podsumowanie (do EN 13201:2015)

Producent	PHILIPS	P	42.0 W
		Φ_{Lampa}	6400 lm
Numer artykułu		Φ_{Oprawa}	5630 lm
Nazwa artykułu	BGP281 T25 1 xLED64-4S/740 DN10	η	87.97 %
Wyposażenie	1x LED64-4S/740		

(1) Wysokość punktu świetlnego	8.500 m
(2) Nawis punktu świetlnego	-1.500 m
(3) Nachylenie wysięgnika	10.0°
(4) Długość wysięgnika	1.500 m
Godziny pracy w ciągu roku	4000 h: 100.0 %, 42.0 W
Zużycie	924.0 W/km
ULR / ULOR	0.00 / 0.00
Maks. natężenia światła	≥ 70°: 624 cd/klm ≥ 80°: 325 cd/klm ≥ 90°: 7.46 cd/klm
W każdym kierunku tworzącym podany kąt z dolną linią pionową przy zainstalowanym i gotowym do użytku oświetleniu.	

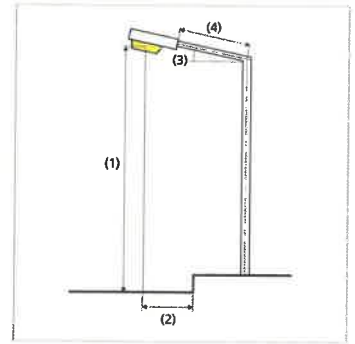
Tomice gm. Gizałki wersja ze słupem 3m od drogi - Alternatywa 1

Podsumowanie (do EN 13201:2015)

Klasa natężenia oświetlenia

Wartości natężenia światła w [cd/klm] do obliczania klasy

natężenia światła odnoszą się do strumienia świetlnego lampy, zgodnie z EN 13201:2015.



Klasa wskaźnika oślnienia

D.0

BGP281 T25 1 xLED64-4S/740 DN10 (z jednej strony na dole)

Odstęp słupa

40.000 m

Wyniki dla pól oceny

	Rozmiar	Obliczono	Zad.	Kontrola
Jezdnia 1 (M5)	Lm	0.51 cd/m ²	≥ 0.50 cd/m ²	✓
	U _o	0.53	≥ 0.35	✓
	U _i	0.71	≥ 0.40	✓
	TI	14 %	≤ 15 %	✓
	REI	0.76	≥ 0.30	✓

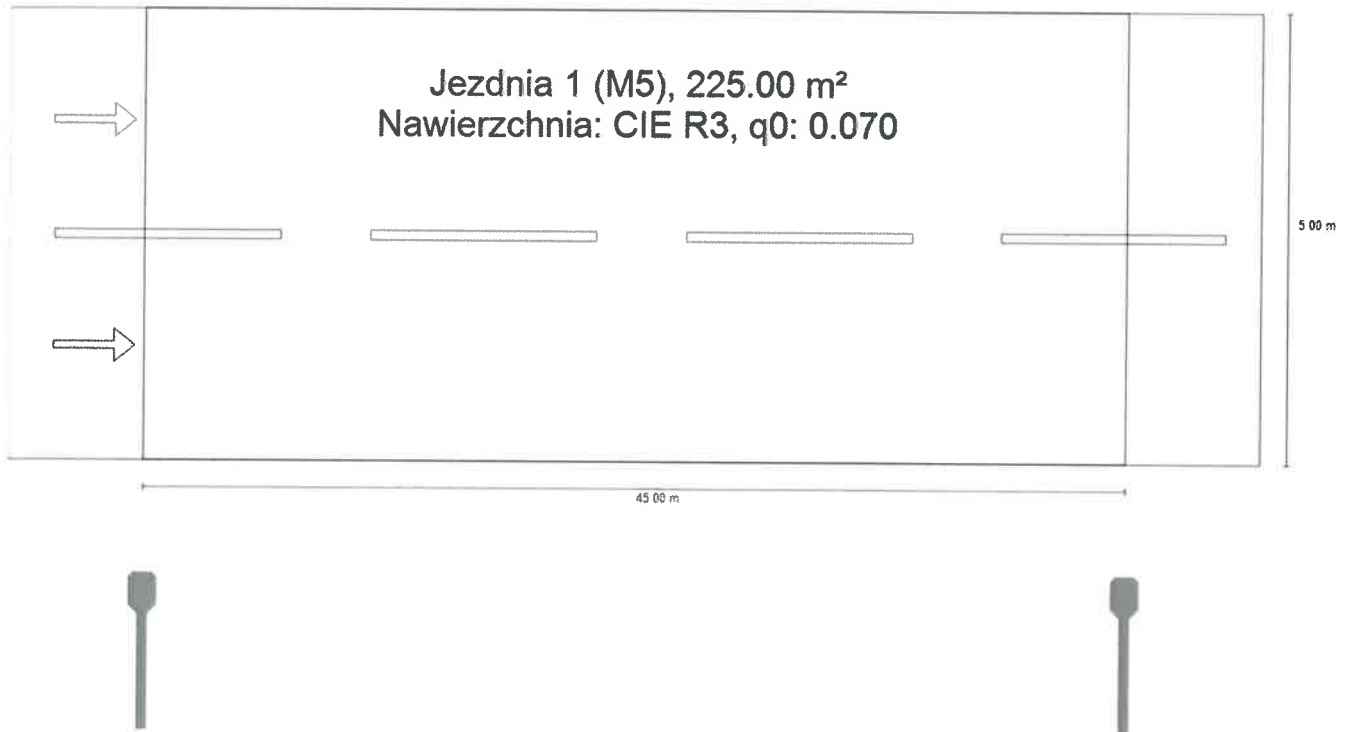
Obliczono współczynnik konserwacji 0.80 dla instalacji.

Wyniki dla wskaźników wydajności energetycznej

	Rozmiar	Obliczono	Zużycie
Drzewce, łubianka gm. Olszówka wersja ze słupem 3m od drogi	D _p	0.025 W/lx*m ²	-
BGP281 T25 1 xLED64- 4S/740 DN10 (z jednej strony na dole)	D _e	0.7 kWh/m ² rok	168.0 kWh/rok

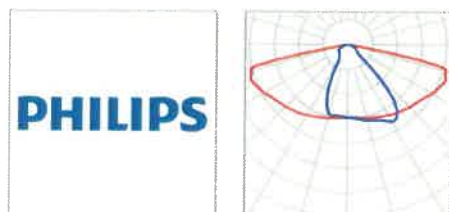
gm. Gizałki wersja ze słupem 3m od drogi · Alternatywa 1

Podsumowanie (do EN 13201:2015)



Tomice

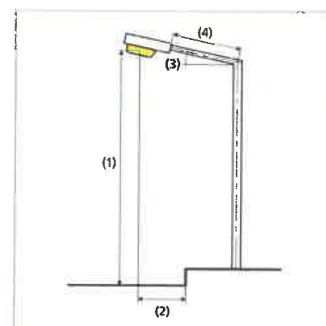
Podsumowanie (do EN 13201:2015)



Producent	PHILIPS	P	87.0 W
Nazwa artykułu	BGP282 T25 1 xLED139-4S/740 DN10	Φ_{Lampa}	13361 lm
Wyposażenie	1x LED-HB 13361 lm- 4S L95@100kh	Φ_{Oprawa}	11997 lm
		η	89.79 %

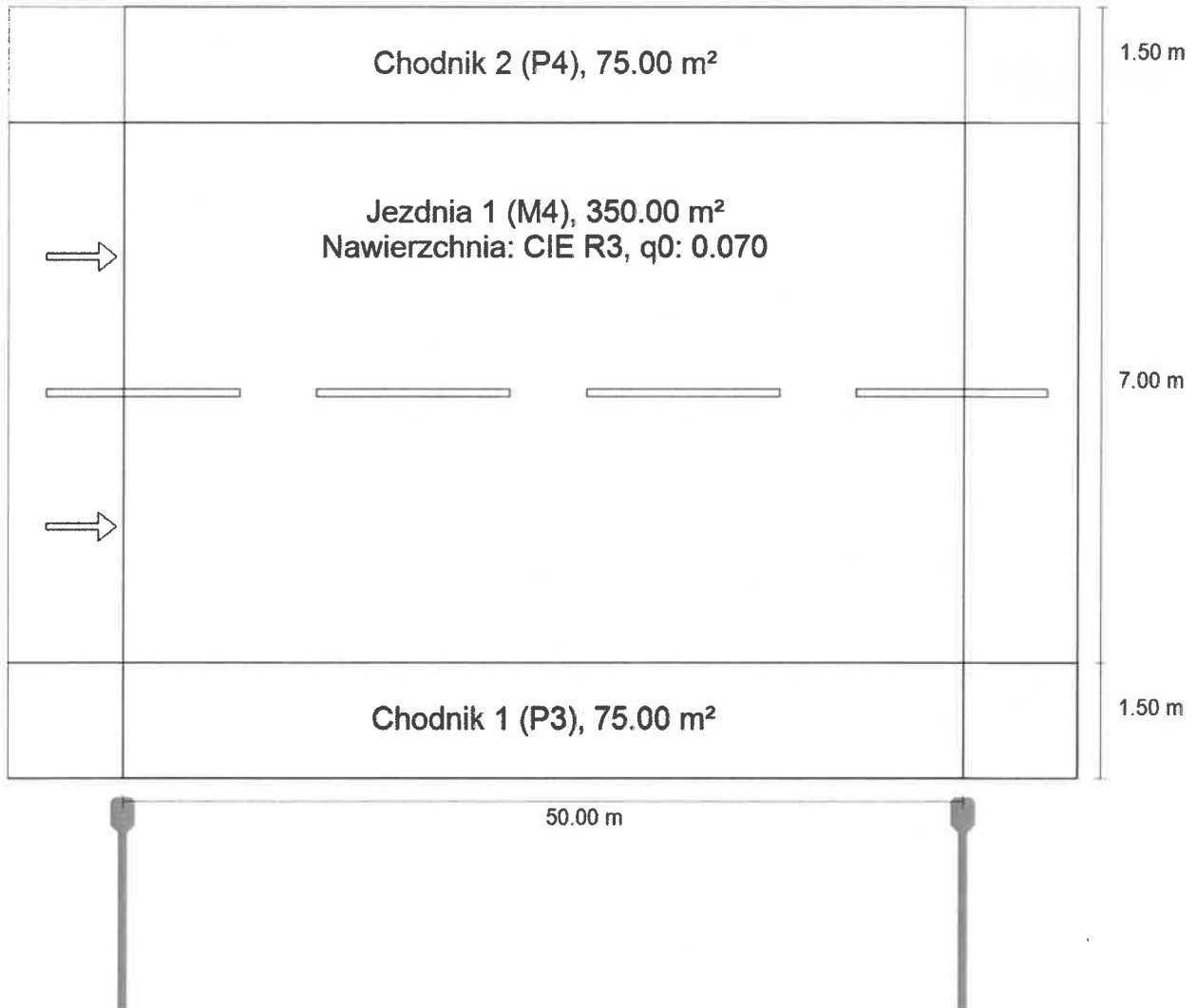
BGP282 T25 1 xLED139-4S/740 DN10 (z jednej strony na dole)

Odstęp słupa	50.000 m
(1) Wysokość punktu świetlnego	10.000 m
(2) Nawis punktu świetlnego	-2.000 m
(3) Nachylenie wysięgnika	5.0°
(4) Długość wysięgnika	2.500 m
Godziny pracy w ciągu roku	4000 h: 100.0 %, 87.0 W
Zużycie	1740.0 W/km
ULR / ULOR	0.00 / 0.00
Maks. natężenia światła W każdym kierunku tworzącym podany kąt z dolną linią pionową przy zainstalowanym i gotowym do użytku oświetleniu.	≥ 70°: 631 cd/klm ≥ 80°: 221 cd/klm ≥ 90°: 1.57 cd/klm
Klasa natężenia oświetlenia Wartości natężenia światła w [cd/klm] do obliczania klasy natężenia światła odnoszą się do strumienia świetlnego lampy, zgodnie z EN 13201:2015.	-
Klasa wskaźnika ośnienia	D.4



Tomice

Podsumowanie (do EN 13201:2015)



Tomice

Podsumowanie (do EN 13201:2015)

Wyniki dla pól oceny

	Rozmiar	Obliczono	Zad.	Kontrola
Chodnik 2 (P4)	E_m	6.59 lx	[5.00 - 7.50] lx	✓
	E_{min}	3.30 lx	≥ 1.00 lx	✓
Jezdnia 1 (M4)	L_m	0.77 cd/m ²	≥ 0.75 cd/m ²	✓
	U_o	0.41	≥ 0.40	✓
	U_l	0.65	≥ 0.60	✓
	TI	15 %	≤ 15 %	✓
	$R_{Et}^{(1)}$	0.47	-	-
Chodnik 1 (P3)	E_m	14.20 lx	[7.50 - 11.25] lx	✗
	E_{min}	4.50 lx	≥ 1.50 lx	✓

(1) instruktywnie, poza oceną

Obliczono współczynnik konserwacji 0.80 dla instalacji.

Wyniki dla wskaźników wydajności energetycznej

	Rozmiar	Obliczono	Zużycie
Tomice	D_p	0.015 W/lx*m ²	-
BGP282 T25 1 xLED139-45/740 DN10 (z jednej strony na dole)	D_e	0.7 kWh/m ² rok,	348.0 kWh/rok

