

## Zapytanie ofertowe

(zaprojektuj i wybuduj)

na wykonanie zadania pn.: **Budowa sieci elektroenergetycznej do 1kV w zakresie oświetlenia zewnętrznego w m. Lisków ul. Ogrodowa st. 14873 gm. Lisków**, w zakresie zgodnym z uzgodnioną dokumentacją projektową opracowaną na podstawie warunków technicznych nr WTS 43/1/2021 z dnia 05.08.2021r. oraz z zakresem prac, stanowiącymi integralne części zapytania.

Dodatkowe informacje odnośnie zakresu prac można uzyskać od p. *Bartosza Żyżniewskiego*, tel. 62 598 64 28 lub 606 130 082

**Zleceniobiorca** zobowiązany będzie do:

- przestrzegania *Wytycznych dla wykonawców przy wykonywaniu robót budowlanych na sieciach wspólnych na zlecenie Oświetlenie Uliczne i Drogowe sp. z o.o.* zamieszczonych na [www.oid.pl/pliki-do-pobrania.html](http://www.oid.pl/pliki-do-pobrania.html),
- przestrzegania *Wytycznych dla wykonawców przy wykonywaniu robót budowlanych na sieciach wydzielonych na zlecenie Oświetlenie Uliczne i Drogowe sp. z o.o.* zamieszczonych na [www.oid.pl/pliki-do-pobrania.html](http://www.oid.pl/pliki-do-pobrania.html),
- przestrzegania *Wytycznych dla wykonawców w zakresie zasad odbioru robót budowlanych wykonywanych na zlecenie Oświetlenie Uliczne i Drogowe sp. z o.o.* zamieszczonych na [www.oid.pl/pliki-do-pobrania.html](http://www.oid.pl/pliki-do-pobrania.html),
- zakupienia wszystkich materiałów niezbędnych do wykonania zadania,
- uzyskania niezbędnych zgód i uzgodnień z zarządcą drogi, lub terenu na którym znajdują się urządzenia oświetleniowe oraz właścicielami infrastruktury znajdującej się w bezpośrednim sąsiedztwie urządzeń oświetleniowych,
- demontażu, przechowywania i ponownego montażu znaków drogowych oraz wszelkiego rodzaju tablic reklamowych i informacyjnych (jeżeli w zakresie zadania jest demontaż, lub wymiana słupów),
- przedłożenia Zleceniodawcy faktury w terminie 7 dni od daty pozytywnego odbioru wykonanych robót.

**Zleceniodawca:**

- udzieli Zleceniobiorcy upoważnienia do wystąpienia w jego imieniu do Energa-Operator SA w zakresie jednorazowego przygotowania oraz likwidacji miejsca pracy w celu wykonania zakresu robót objętych niniejszym zapytaniem (w przypadku robót na napowietrznej linii wspólnej lub podwieszanej),
- dokona odbioru robót zgodnie z *Wytycznymi dla wykonawców w zakresie zasad odbioru robót budowlanych wykonywanych na zlecenie Oświetlenie Uliczne i Drogowe sp. z o.o.* zamieszczonych na [www.oid.pl/pliki-do-pobrania.html](http://www.oid.pl/pliki-do-pobrania.html),
- ureguluje należność za wykonane zadanie przelewem w terminie 25 dni od daty wpływu do siedziby Spółki prawidłowo wystawionej faktury VAT.

Oferty należy składać na druku formularza pn. „**Formularz ofertowy – zaprojektuj i wybuduj**” dostępnym na stronie internetowej [www.oid.pl](http://www.oid.pl) w zakładce „DO POBRANIA”, na adres: Oświetlenie Uliczne i Drogowe sp. z o. o., ul. Wrocławska 71A, 62-800 Kalisz lub złożyć osobiście w siedzibie Spółki w dni robocze w godz. 8:00-14:00.

**Oferty należy składać do dnia 18.08.2021r.** (decyduje data wpływu oferty do Spółki)

Oferta winna zostać złożona w zamkniętej kopercie opatrzonej dokładnymi danymi oferenta oraz nazwą zadania:

„**OFERTA – dot. m. Lisków ul. Ogrodowa, 14873, gm. Lisków, zapytanie nr TT/TI/...../2021**”

**UWGA: OFERTY MOGĄ BYĆ SKŁADANE WYŁĄCZNIE DROGĄ POCZTOWĄ LUB W SKRZYŃCE PODAWCZEJ PRZY WEJŚCIU DO SPÓŁKI.**

**Przed podpisaniem umowy, Wykonawca zobowiązany jest do dostarczenia uprawnień budowlanych oraz aktualnego zaświadczenia z Polskiej Izby Inżynierów Budownictwa.**

Informacja o wyborze najkorzystniejszej oferty zostanie zamieszczona na stronie [www.oid.pl](http://www.oid.pl).

Podpisanie umowy nastąpi w siedzibie zamawiającego, w terminie 14 dni od dnia powiadomienia o wyborze najkorzystniejszej oferty.

Wzór umowy znajduje się na stronie [www.oid.pl/pliki-do-pobrania.html](http://www.oid.pl/pliki-do-pobrania.html)

W przypadku nie zawarcia umowy z winy Oferenta w ww. terminie, Spółka ma prawo do wyboru kolejnej najkorzystniejszej oferty.

### WAŻNE:

Do oferty należy dołączyć wykaz osób, które będą wykonywały ww. prace wg załącznika nr 1 do formularza ofertowego.

Jeśli osoby te nie były wcześniej zgłoszone do Spółki

należy do oferty dołączyć kopie potwierdzone za zgodność z oryginałem:

- zaświadczeń o ukończeniu kursu pracy pod napięciem w urządzeniach i liniach o napięciu do 1kV,
- świadectw kwalifikacyjnych,
- orzeczeń lekarskich o braku przeciwwskazań zdrowotnych do wykonywania pracy na określonym stanowisku.

Zastępca Dyrektora  
ds. Technicznych

*Jacek Witczak*

Prezes Zarządu: *Maciej Witczak*

Sąd Rejonowy w Poznaniu KRS 000081004 REGON: 250680024 Kapitał zakładowy: 91.496.000 zł NIP: 618-16-07-268

Konta bankowe Santander Bank Polska S.A. 22 1910 1064 0004 8956 4121 0001, Bank Pekao S.A. I O/Kalisz 74124029461111000028733740

Starszy Specjalista  
dla Inwestycji

  
Renata Adamczewska

**Warunki techniczne**

dot. wykonania projektu budowy sieci elektroenergetycznej do 1 kV  
w zakresie oświetlenia zewnętrznego

1. Adres inwestycji:  
gmina: Lisków  
miejscowość: Lisków -  
nazwa ulicy: Ogrodowa
2. Rodzaj projektowanej linii: napowietrzna.
  - a) typ przewodu/kabla zasilającego: przewód izolowany typu AsXSn o przekroju zgodnym z obliczeniami lecz nie mniejszym niż 25mm<sup>2</sup>.
  - b) dodatkowe parametry linii zasilającej: brak.
  - c) w przypadku linii kablowej na projektowanych kablach należy umieścić oznaczniki zawierające: „Oświetlenie, typ kabla, nr stacji zasilającej, trasa kabla (początek – koniec danego odcinka), rok budowy”.
3. Orientacyjna długość projektowanej linii kablowej 0 m, linii napowietrznej wydzielonej 0 m, linii napowietrznej wspólnej 80 m.
4. Nr stacji zasilającej: 14873, nr istniejącego PZ 003506
5. Miejsce zasilania: istniejąca linia oświetlenia na stacji 14873.
6. Rodzaj zasilania: jednofazowe
7. Parametry szafy oświetleniowej:
  - a) istniejąca szafa,
  - b) rodzaj projektowanej szafy: nie dotyczy,
  - c) materiał obudowy: nie dotyczy,
  - d) barwa obudowy: nie dotyczy
  - e) minimalny stopień szczelności: IP nie dotyczy
  - f) minimalna odporność na udary: IK nie dotyczy
  - g) miejsce montażu: nie dotyczy,
  - h) rodzaj sterowania: nie dotyczy,
  - i) rodzaj zabezpieczenia przedlicznikowego: nie dotyczy,
  - j) rodzaj zabezpieczeń obwodowych: nie dotyczy,
  - k) ilość obwodów szafy oświetleniowej: nie dotyczy,
  - l) w przypadku projektowanej szafy, winna ona posiadać możliwość zamontowania zamka/wkładki w systemie Master-Key,
  - m) istniejącą szafę oświetleniową w razie potrzeby dostosować do zmiany mocy zainstalowanej.
8. Parametry projektowanych słupów:
  - a) materiał: nie dotyczy,
  - b) wysokość montażu oprawy w metrach: nie dotyczy,
  - c) sposób montażu w gruncie: nie dotyczy,
  - d) kolor: nie dotyczy
  - e) inne parametry: brak
  - f) typ słupa: nie dotyczy
  - g) w przypadku projektowanych słupów, kable w słupach należy łączyć za pomocą izolowanych złącz kablowych z wkładkami bezpiecznikowymi typu D01.
  - h) projektowane słupy należy oznakować aluminiowymi, żółtymi tabliczkami z tłoczonymi, czarnymi napisami firmy Multi-tab. Treść tabliczek ustalić z Oświetlenie Uliczne i Drogowe sp. z o.o. Tabliczki należy zamontować na słupach od strony drogi na wysokości od 2 do 2,5m taśmą stalową, nierdzewną.

Prezes Zarządu: Maciej Witczak

Sąd Rejonowy w Poznaniu KRS 0000081004 REGON: 250680024 Kapitał zakładowy : 91.496.000 zł NIP : 618-16-07-268

Konta bankowe Santander Bank Polska SA: 22 1910 1064 0004 8956 4121 0001, Bank Pekao SA I O/Kalisz: 74124029461111000028733740

**OŚWIETLENIE**  
**ULICZNE I DROGOWE SP. Z O.O.**  
ul. Wrocławska 71A, 62-800 Kalisz

Tel. 62 598 52 70  
Fax 62 598 52 74  
E-mail: zarzad@oid.pl

[www.oswietlenie.kalisz.pl](http://www.oswietlenie.kalisz.pl)

**SPECJALISTA**  
ds. Eksploatacji Oświetlenia  
*Bartosz Żyźniewski*  
a/a

9. Parametry wysięgników dla linii napowietrznej:
    - a) materiał: stalowe ocynkowane
    - b) inne: wysięg 2,0m kąt nachylenia 10 stopni,
    - c) wysięgniki montować w taki sposób aby oprawy znajdowały się nad przewodami linii nn.
  10. Parametry opraw:
    - a) rodzaj źródła światła: LED, temperatura barwowa 4000 K,
    - b) stopień ochrony przeciwporażeniowej: II,
    - c) klasa szczelności dla całej oprawy: IP 66,
    - d) minimalna odporność na udary: IK 09
    - e) materiał: aluminium,
    - f) typ oprawy: BGP282 T25 1xLED90-4S/740 DN10,
    - g) system zarządzania: City Touch z abonamentem na 10 lat,
    - h) inne uwagi: brak.
  11. Parametry przewodów zasilających oprawy w słupach/wysięgnikach: YKY 0,6/1kV 2x2,5mm<sup>2</sup>.
  12. Rodzaj zabezpieczeń bezpiecznikowych dla opraw: izolowane gniazda bezpiecznikowe typu BZO.
  13. Ochrona przeciwprzepięciowa: dla linii napowietrznej ograniczniki przepięć o napięciu pracy trwałej 0,28kV i znamionowym prądzie wyładowczym 5kA.
  14. Układ zasilania: TN-C.
  15. Do obliczeń fotometrycznych należy przyjąć klasą oświetleniową dla drogi: nie dotyczy, dla chodników: nie dotyczy oraz współczynnik konserwacji równy: nie dotyczy.
  16. W przypadku projektowania urządzeń oświetleniowych na konstrukcjach wsporczych (słupach) będących własnością ENERGA-OPERATOR SA, dokumentację należy bezwzględnie uzgodnić z właściwym terytorialnie Rejonowym Zakładem Dystrybucji.
  17. Projektowane linie oświetleniowe, kablowe lub napowietrzne, wydzielone w miarę możliwości projektować w pasie drogowym lub na innych terenach publicznych.
  18. Należy stosować wyłącznie urządzenia i materiały dopuszczone do stosowania na terenie kraju.
  19. Demontaże: nie dotyczy.
  20. Pozostałe uwagi: nie dotyczy
  21. Dla linii kablowych oraz linii napowietrznych, wydzielonych dokumentacja projektowa podlega następującym sprawdzeniom przez Oświetlenie Uliczne i Drogowe sp. z o.o. w Kaliszu:
    - a) wstępnemu, gdzie do uzgodnienia na początku prac projektowych należy przedłożyć:
      - w wersji papierowej w 1 egz.: wykonane obliczenia oświetleniowe, mapę z lokalizacją latarni, wykaz właścicieli działek objętych inwestycją,
      - w wersji elektronicznej: plik w formacie EVO wykonanych obliczeń oświetleniowych,
    - b) końcowemu, gdzie do uzgodnienia przed wystąpieniem o wydanie pozwolenia na budowę lub dokonania zgłoszenia wykonania robót budowlanych, należy przedłożyć w wersji papierowej 2 egz. kompletnego w rozumieniu Prawa Budowlanego projektu budowlano-wykonawczego oraz kosztorys inwestorski.
  22. Dla linii napowietrznych, wspólnych dokumentacja projektowa podlega sprawdzeniu przez Oświetlenie Uliczne i Drogowe sp. z o.o. w Kaliszu w zakresie:
    - dokumentów określonych w piśmie nr: EOP-41MMD-001384-2021,
    - opisu technicznego, zawierającego obliczenia elektryczne,
    - planu sytuacyjnego zawierającego cały obiekt zasilany z danego PZ,
    - schematu jednokreskowego,
    - obliczeń fotometrycznych.
  23. Załączniki: plan sytuacyjny, obliczenia oświetleniowe, pismo EOP.
- Opracował: Bartosz Żyzniewski.

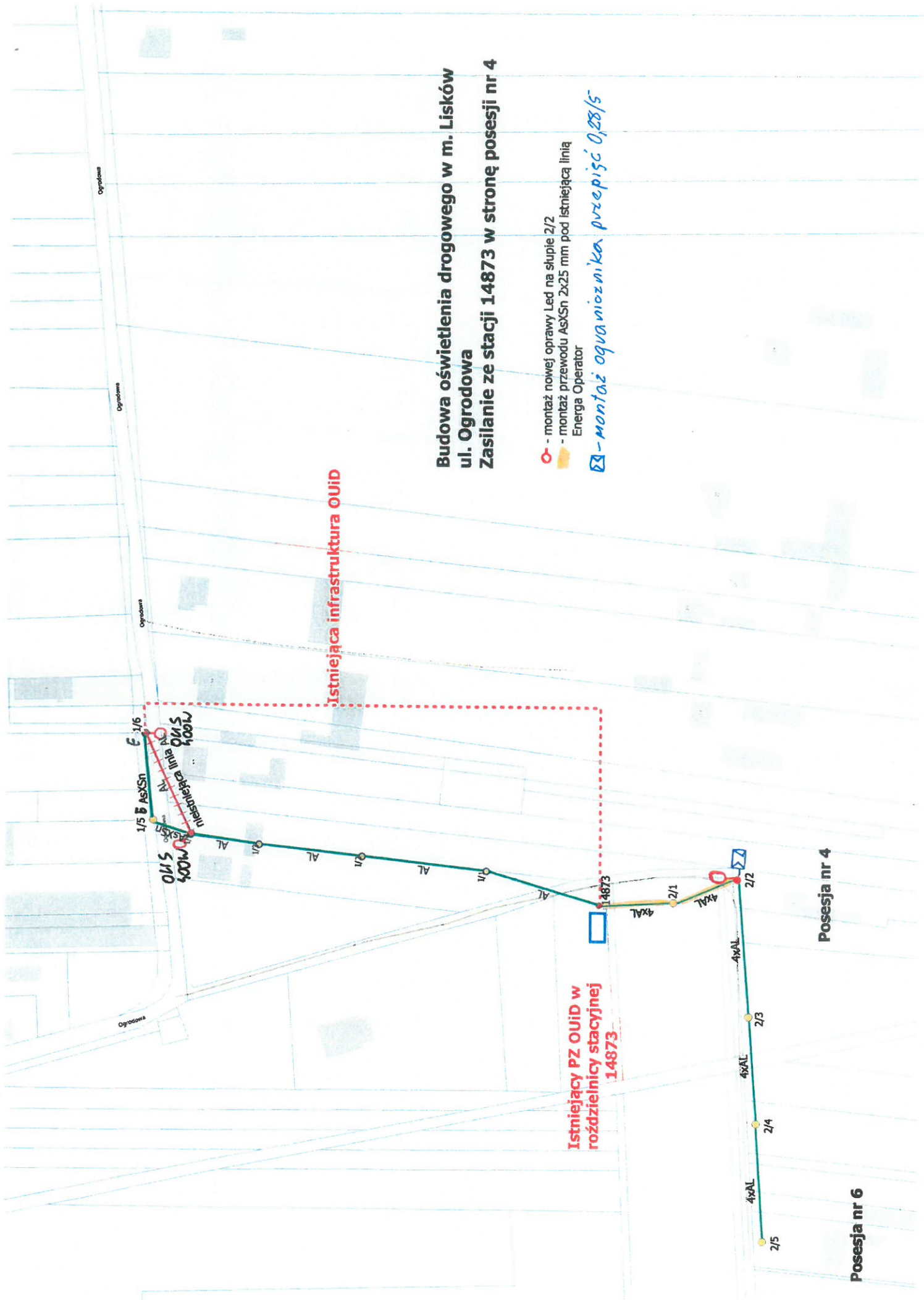
Zastępca Dyrektora  
ds. Technicznych  
*Jacek Witczak*

**Zakres prac:**

**Lisków ul. Ogrodowa st. 14873 gm. Lisków – sieć napowietrzna, wspólna**

- montaż przewodu AsXSn 2x25mm<sup>2</sup> od stacji do słupa 2/2 przy posesji 4 – około 80m
- montaż uziemienia o  $R \leq 10 \Omega$
- montaż ogranicznika przepięć 0,28/5 na słupie 2/2 – 1 szt.
- montaż oprawy typu BGP282 T25 1xLED90-4S/740 DN10 LW10 z wysięgnikiem o wysięgu 2,0m i kącie gięcia 10 st. na słupie 2/2

SPECJALISTA  
ds. Eksploatacji Oświetlenia  
*B*  
Bartosz Zyzniewski



**Budowa oświetlenia drogowego w m. Lisków  
ul. Ogródowa  
Zasilanie ze stacji 14873 w stronę posesji nr 4**

- - montaż nowej oprawy Led na słupie 2/2
- - montaż przewodu AsXSn 2x25 mm pod istniejącą linią Energa Operator
- ☒ - montaż ogarniacznika przepięć 0,28/5

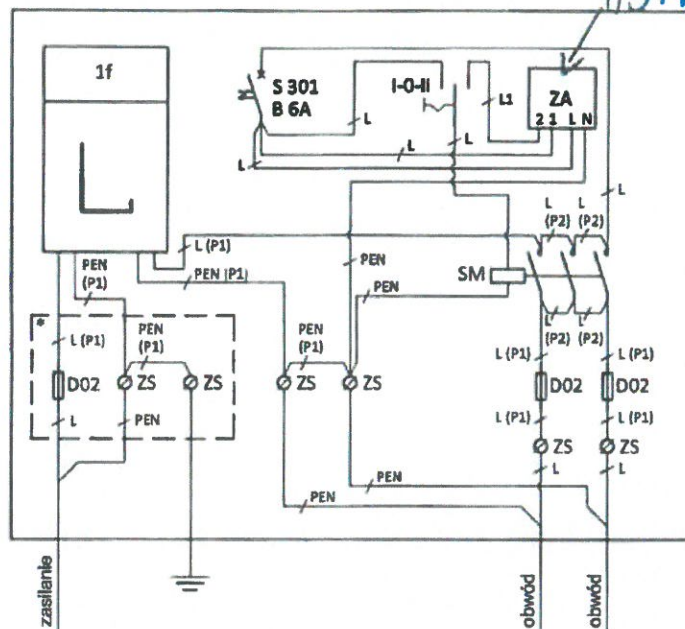
**Istniejąca infrastruktura OUID**

**Istniejący PZ OUID w rozdzielni stacyjnej 14873**

Posesja nr 4

Posesja nr 6

Schemat szafki oświetleniowej pomiarowo-sterującej 1-fazowej,  
z obwodami 2x 1-faz.



*AST midi GPS*

**Legenda:**

- L - tablica pod licznik energii elektrycznej 1-faz.
- D02 - podstawa bezpiecznikowa na wkładki D02
- ZS - złączka szynowa 2-przewodowa min. 35 mm<sup>2</sup>
- S 301 B 6A - jednofazowy wyłącznik nadmiaroprądowy o prądzie znamionowym 6 A i charakterystyce B
- I-0-II - przełącznik trójpołożeniowy 1-rzędowy o prądzie znamionowym min. 10 A w wykonaniu modułowym,
- ZA - sterownik oświetlenia ulicznego (L, N - zasilanie sterownika; 1, 2 - przyłączenia styku zwiernego sterownika)
- SM - stycznik mocy o trzech stykach zwiernych I prądzie znamionowym 40 A
- \* - obudowa przystosowana do oplombowania

Oprzewodowanie sterowania wykonać przewodami LgY lub DY o przekroju 1,5 mm<sup>2</sup>.  
Oprzewodowanie obwodów prądowych wykonać przewodami: LgY 10 mm<sup>2</sup> zgodnie z oznaczeniami (P1), LgY 6 mm<sup>2</sup> zgodnie z oznaczeniami (P2).

Wyłącznik nadmiaroprądowy, przełącznik trójpołożeniowy, sterownik i stycznik montować w rozdzielnicach tworzywowych. Wszystkie urządzenia zabudować w obudowie żebrowanej z tworzywa sztucznego termoutwardzalnego odpornego na promieniowanie UV z zamkiem na wkładkę typu Master Key firmy Metalplast LOB S.A. Leszno, o wymiarach około: szer. 400 mm, wysokość 600 mm, głębokość 245 mm.

W przypadku szafki do montażu na słupie:

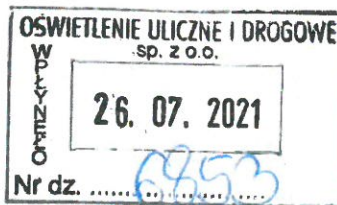
- do obudowy dołączyć uchwyty umożliwiające jej montaż na słupie,
- obudowę wyposażać w 3 dławnice na wprowadzenie przewodów.

W przypadku szafki do montażu na ścianie:

- do obudowy dołączyć dodatkowy kanał kablowy o wysokości ok. 260 mm, z którego będzie można wykonać przewieroty przez ścianę

W przypadku szafki do montażu w gruncie:

- do obudowy dołączyć fundament z dodatkowym kanałem kablowym o wysokości ok. 260 mm



26 LIP. 2021  
B. Zyzniowski  
S

Od ENERGA-OPERATOR  
Oddział w Kaliszu  
Dział Dokumentacji Energetycznej

Do Oświetlenie Uliczne i Drogowe Sp. z o. o.

ul. Wrocławska 71A  
62-800 Kalisz

T 62 500 24 34

Znak EOP-41MMD-001384-2021  
Dot. Dobudowy elementów oświetlenia ulicznego  
(drogowego).

Kalisz, 21 lipca 2021 roku

W odpowiedzi na Wasze pismo nr TT/TI/DŚ/1670/2021 otrzymane w dniu 16-07-2021 roku w sprawie dobudowy projektowanej infrastruktury oświetleniowej nN dla Spółki Oświetlenie Uliczne i Drogowe Sp. z o.o. na istniejącej linii napowietrznej nN będącej na majątku ENERGA - OPERATOR SA w m. Lisków ul. Ogrodowa I ul. Antoniego Szewczyka oraz Józefów, gm. Lisków informujemy, że **wyrażamy zgodę** na powyższe\*, pod warunkiem zachowania przez Inwestora przedmiotowego zadania wszystkich postanowień zawartych w umowie najmu nr KJ07188/19 w sprawie udostępnienia słupów energetycznych, zawartej w dniu 06-12-2019 r.

Specyfikacja ilościowa i lokalizacyjna urządzeń elektroenerg. będących przedmiotem udzielonej zgody:

- ilość słupów ENERGA - OPERATOR SA będących przedmiotem zgody z uwzględnieniem wszystkich stanowisk słupowych, na których przewiduje się montaż elementów proj. infrastruktury oświetleniowej Spółki Oświetlenie Uliczne i Drogowe Sp. z o.o. – **11 szt.**
  - ilość słupów, na których nastąpi montaż dodatkowych opraw – **7 szt.**
  - ilość słupów, na których nastąpi demontaż istniejących opraw – **0 szt.**
  - ilość słupów, na których nastąpi wymiana istniejących opraw – **0 szt.**
- **Lisków ul. Ogrodowa** obwód II ze stacji transf. nr 14873 – dobudowa **2 pręseł** na istniejącej linii napowietrznej, od stacji do II/2 oraz montaż **1 dodatkowej oprawy** na słupie II/2.
- **Lisków ul. Antoniego Szewczyka** obwód I ze stacji transf. nr 14791 – dobudowa **4 pręseł** na istniejącej linii napowietrznej, pomiędzy słupami od I/7 do II/11, montaż **3 dodatkowych opraw** na słupach I/7, I/9, I/11 oraz montaż szafki SO na słupie I/7
- **Józefów** obwód I ze stacji transf. nr 14211 – dobudowa **5 pręseł** na istniejącej linii napowietrznej, pomiędzy słupami od I/20 do I/17/2, montaż **3 dodatkowych opraw** I/17/2, I/18, I/20 oraz montaż szafki SO na słupie I/17/2

W tych ww. przypadkach, w których występuje dobudowa sieci oświetleniowej istniejącej linii napowietrznej, należy opracować dokumentację techniczną.

- Do dokumentacji dołączyć obliczenia mechaniczne słupów mocnych oraz profile poprzeczne dla dwóch najdłuższych pręseł oraz wszystkich pręseł przebiegających nad drogami publicznymi lub innymi obiektami, we wszystkich przypadkach z naniesioną odległością przewodu oświetleniowego od ziemi oraz obiektów krzyżujących.
- Istniejące słupy, w razie konieczności, dostosować do nowej funkcji.
- Przed rozpoczęciem prac związanych z przebudową linii oświetleniowej ww. dokumentację należy dostarczyć do RD w Kaliszu celem uzgodnienia.
- „Przewód oświetleniowy podwiesić pod istniejącymi przewodami linii napowietrznej nN” (przedmiotowy zapis winien znaleźć się w opracowanej dokumentacji).

T +48 62 500 22 10  
F +48 62 500 22 00

ENERGA-OPERATOR SA  
ul. Marynarki Polskiej 130, 80-557 Gdańsk  
Oddział w Kaliszu  
al. Wolności 8, 62-800 Kalisz  
kalisz@energa-operator.pl  
www.energa-operator.pl

Sąd Rejonowy Gdańsk-Północ  
VII Wydział Gospodarczy KRS  
KRS 0000033455

nr konta: 38 1240 6292 1111 0010 3649 0117  
Kapitał zakładowy/wpłacony 1 356 110 400 zł

Regon 190275904-00043  
NIP 583-000-11-90







**Energa**  
operator

Jednocześnie informujemy, że przedmiotowa zgoda nie jest równoznaczna z wydaniem warunków przyłączenia do sieci oraz uzgodnieniem dokumentacji projektowej.


**Zgodnie §4 pkt. 7 umowy najmu nr KJ07188/19 z dnia 06.12.2019 r. istniejące obwody oświetleniowe winny być tożsame z istniejącymi obwodami niskiego napięcia.**

Przypominamy, iż wszelkie prace należy prowadzić na warunkach zawartych w umowie najmu nr KJ07188/19 w sprawie udostępnienia słupów energetycznych, zawartej w dniu 06.12.2019 r., a wszystkie nowo pobudowane lub zmodernizowane (przebudowane) elementy oświetlenia ulicznego (drogowego), zgodnie z zapisami ww. umowy, należy zgłaszać do odbioru technicznego.

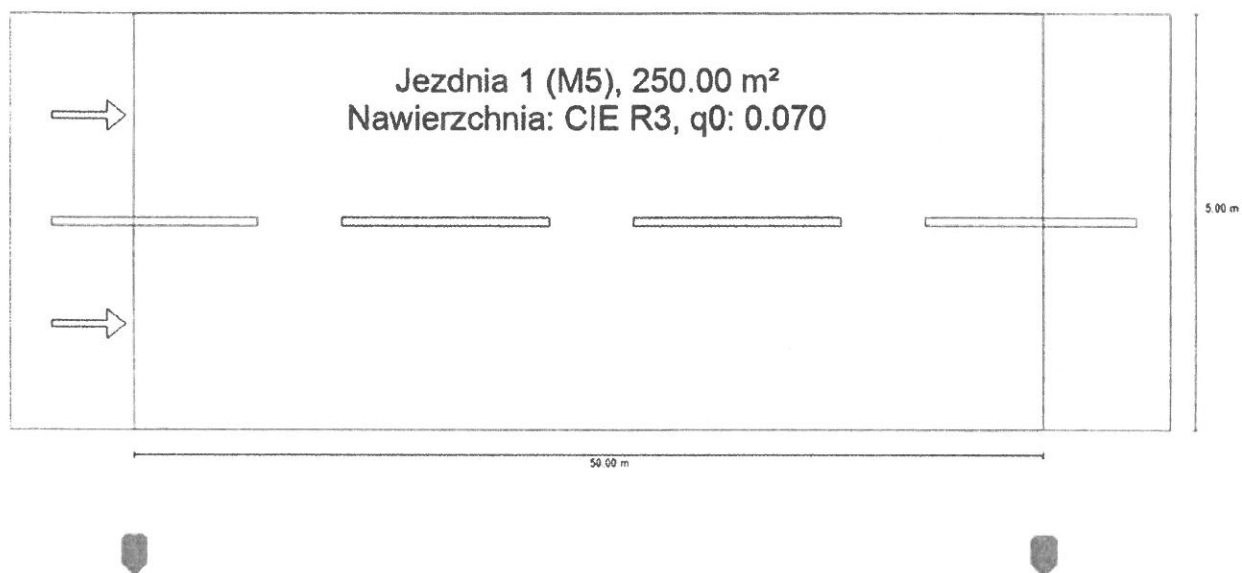
W tym celu należy skutecznie zawiadomić Rejon Dystrybucji w Kaliszu o planowanym terminie odbioru technicznego, zgodnie z zapisami umowy, **dołączając do rzeczonożego zawiadomienia dokumentację wykonawczą na zakres realizowanych prac.**

k/o:

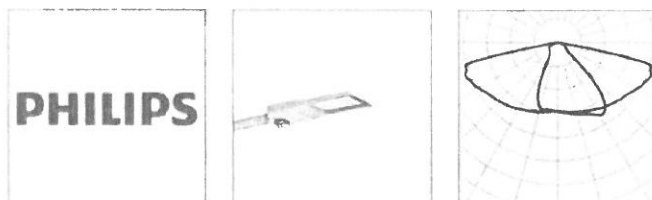
- 4MMD – infos.net
- 41MZE – infos.net

  
Marek Tomczak  
Kierownik  
Zespołu Dokumentacji Energetycznej

## Podsumowanie (do EN 13201:2015)



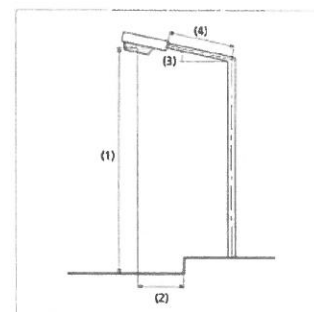
## Podsumowanie (do EN 13201:2015)



Producent	PHILIPS	P	43.0 W
Numer artykułu		$\Phi_{\text{Lampa}}$	7000 lm
Nazwa artykułu	BGP282 T25 1 xLED70-4S/740 DN10	$\Phi_{\text{Oprawa}}$	6221 lm
Wyposażenie	1x LED70-4S/740	$\eta$	88.87 %

### BGP282 T25 1 xLED70-4S/740 DN10 (z jednej strony na dole)

Odstęp słupa	50.000 m
(1) Wysokość punktu świetlnego	9.000 m
(2) Nawis punktu świetlnego	-1.500 m
(3) Nachylenie wysięgnika	5.0°
(4) Długość wysięgnika	0.000 m
Godziny pracy w ciągu roku	4000 h: 100.0 %, 43.0 W
Zużycie	860.0 W/km
ULR / ULOR	0.00 / 0.00
Maks. natężenia światła	≥ 70°: 625 cd/klm
W każdym kierunku tworzącym podany kąt z dolną linią pionową przy zainstalowanym i gotowym do użytku oświetleniu.	≥ 80°: 221 cd/klm ≥ 90°: 1,54 cd/klm
Klasa natężenia oświetlenia	-
Wartości natężenia światła w [cd/klm] do obliczania klasy natężenia światła odnoszą się do strumienia świetlnego lampy, zgodnie z EN 13201:2015.	
Klasa wskaźnika oślnienia	D.4



## Podsumowanie (do EN 13201:2015)

### Wyniki dla pól oceny

	Rozmiar	Obliczono	Zad.	Kontrola
Jezdnia 1 (M5)	$L_m$	0.51 cd/m <sup>2</sup>	≥ 0.50 cd/m <sup>2</sup>	✓
	$U_o$	0.50	≥ 0.35	✓
	$U_t$	0.66	≥ 0.40	✓
	TI	14 %	≤ 15 %	✓
	$R_{EI}$	0.71	≥ 0.30	✓

Obliczono współczynnik konserwacji 0.80 dla instalacji.

### Wyniki dla wskaźników wydajności energetycznej

	Rozmiar	Obliczono	Zużycie
Korzekwin gm. Szczytniki	$D_p$	0.023 W/lx*m <sup>2</sup>	-
BGP282 T25 1 xLED70-4S/740 DN10 (z jednej strony na dole)	$D_e$	0.7 kWh/m <sup>2</sup> rok	172.0 kWh/rok