

## Zapytanie ofertowe

(zaprojektuj i wybuduj)

na wykonanie zadania pn.: **Budowa sieci elektroenergetycznej do 1kV w zakresie oświetlenia zewnętrznego w m. Boczków ul. Skalmierzycka, 12011, gm. Nowe Skalmierzyce**, w zakresie zgodnym z uzgodnioną dokumentacją projektową opracowaną na podstawie warunków technicznych nr WTS 44/1/2021 z dnia 05.08.2021r. oraz z zakresem prac, stanowiącymi integralne części zapytania.

Dodatkowe informacje odnośnie zakresu prac można uzyskać od p. Dawida Świątka, tel. 062 598 64 21 lub 535 500 841

**Zleceniobiorca** zobowiązany będzie do:

- przestrzegania Wytycznych dla wykonawców przy wykonywaniu robót budowlanych na sieciach wspólnych na zlecenie Oświetlenie Uliczne i Drogowe sp. z o.o. zamieszczonych na [www.oid.pl/pliki-do-pobrania.html](http://www.oid.pl/pliki-do-pobrania.html),
- przestrzegania Wytycznych dla wykonawców przy wykonywaniu robót budowlanych na sieciach wydzielonych na zlecenie Oświetlenie Uliczne i Drogowe sp. z o.o. zamieszczonych na [www.oid.pl/pliki-do-pobrania.html](http://www.oid.pl/pliki-do-pobrania.html),
- przestrzegania Wytycznych dla wykonawców w zakresie zasad odbioru robót budowlanych wykonywanych na zlecenie Oświetlenie Uliczne i Drogowe sp. z o.o. zamieszczonych na [www.oid.pl/pliki-do-pobrania.html](http://www.oid.pl/pliki-do-pobrania.html),
- zakupienia wszystkich materiałów niezbędnych do wykonania zadania,
- uzyskania niezbędnych zgód i uzgodnień z zarządcą drogi, lub terenu na którym znajdują się urządzenia oświetleniowe oraz właścicielami infrastruktury znajdującej się w bezpośrednim sąsiedztwie urządzeń oświetleniowych,
- demontażu, przechowywania i ponownego montażu znaków drogowych oraz wszelkiego rodzaju tablic reklamowych i informacyjnych (jeżeli w zakresie zadania jest demontaż, lub wymiana słupów),
- przedłożenia Zleceniodawcy faktury w terminie 7 dni od daty pozytywnego odbioru wykonanych robót.

**Zleceniodawca:**

- udzieli Zleceniobiorcy upoważnienia do wystąpienia w jego imieniu do Energa-Operator SA w zakresie jednorazowego przygotowania oraz likwidacji miejsca pracy w celu wykonania zakresu robót objętych niniejszym zapytaniem (w przypadku robót na napowietrznej linii wspólnej lub podwieszanej),
- dokona odbioru robót zgodnie z Wytycznymi dla wykonawców w zakresie zasad odbioru robót budowlanych wykonywanych na zlecenie Oświetlenie Uliczne i Drogowe sp. z o.o. zamieszczonych na [www.oid.pl/pliki-do-pobrania.html](http://www.oid.pl/pliki-do-pobrania.html),
- ureguluje należność za wykonane zadanie przelewem w terminie 25 dni od daty wpływu do siedziby Spółki prawidłowo wystawionej faktury VAT.

Oferty należy składać na druku formularza pn. „**Formularz ofertowy – zaprojektuj i wybuduj**” dostępnym na stronie internetowej [www.oid.pl](http://www.oid.pl) w zakładce „DO POBRANIA”, na adres: Oświetlenie Uliczne i Drogowe sp. z o. o., ul. Wrocławska 71A, 62-800 Kalisz lub złożyć osobiście w siedzibie Spółki w dni robocze w godz. 8:00-14:00.

**Oferty należy składać do dnia 18.08.2021r.** (decyduje data wpływu oferty do Spółki)

Oferta winna zostać złożona w zamkniętej kopercie opatrzonej dokładnymi danymi oferenta oraz nazwą zadania:

„**OFERTA – dot. m. Boczków ul. Skalmierzycka, 12011, gm. Nowe Skalmierzyce, zapytanie nr TT/TI/1897/2021**”

**UWAGA: OFERTY MOGĄ BYĆ SKŁADANE WYŁĄCZNIE DROGĄ POCZTOWĄ LUB W SKRZYŃCE PODAWCZEJ PRZY WEJŚCIU DO SPÓŁKI.**

**Przed podpisaniem umowy, Wykonawca zobowiązany jest do dostarczenia uprawnień budowlanych oraz aktualnego zaświadczenia z Polskiej Izby Inżynierów Budownictwa.**

Informacja o wyborze najkorzystniejszej oferty zostanie zamieszczona na stronie [www.oid.pl](http://www.oid.pl).

Podpisanie umowy nastąpi w siedzibie zamawiającego, w terminie 14 dni od dnia powiadomienia o wyborze najkorzystniejszej oferty.

Wzór umowy znajduje się na stronie [www.oid.pl/pliki-do-pobrania.html](http://www.oid.pl/pliki-do-pobrania.html)

W przypadku nie zawarcia umowy z winy Oferenta w ww. terminie, Spółka ma prawo do wyboru kolejnej najkorzystniejszej oferty.

### WAŻNE:

Do oferty należy dołączyć wykaz osób, które będą wykonywały ww. prace wg załącznika nr 1 do formularza ofertowego.

Jeśli osoby te nie były wcześniej zgłoszone do Spółki

należy do oferty dołączyć kopie potwierdzone za zgodność z oryginałem:

- zaświadczeń o ukończeniu kursu pracy pod napięciem w urządzeniach i liniach o napięciu do 1kV,
- świadectw kwalifikacyjnych,
- orzeczeń lekarskich o braku przeciwwskazań zdrowotnych do wykonywania pracy na określonym stanowisku.

Prezes Zarządu: Maciej Witczak

Sąd Rejonowy w Poznaniu KRS 0000081004 REGON: 250680024 Kapitał zakładowy: 91.496.000 zł NIP: 618-16-07-268

Konta bankowe Santander Bank Polska S.A. 22 1910 1064 0004 8956 4121 0001. Bank Pekao S.A. I O/Kalisz 7412402946111000028733740

**OŚWIETLENIE**

**ULICZNE I DROGOWE SP. Z O.O.**

ul. Wrocławska 71A, 62-800 Kalisz

Tel. 62 598 52 70

Fax 62 598 52 74

e-mail: [zarzad@oid.pl](mailto:zarzad@oid.pl)

[www.oswietlenie.kalisz.pl](http://www.oswietlenie.kalisz.pl)

Zastępca Dyrektora  
ds. Technicznych  
Jacek Witczak

**Warunki techniczne**

dot. wykonania projektu budowy sieci elektroenergetycznej do 1 kV  
w zakresie oświetlenia zewnętrznego

1. Adres inwestycji:  
gmina: Nowe Skalmierzyce  
miejscowość: Boczków  
nazwa ulicy: Skalmierzycka
2. Rodzaj projektowanej linii: napowietrzna.
  - a) typ przewodu/kabla zasilającego: przewód izolowany typu AsXSn o przekroju zgodnym z obliczeniami lecz nie mniejszym niż 25mm<sup>2</sup>.
  - b) dodatkowe parametry linii zasilającej: brak.
  - c) w przypadku linii kablowej na projektowanych kablach należy umieścić oznaczniki zawierające: „Oświetlenie, typ kabla, nr stacji zasilającej, trasa kabla (początek – koniec danego odcinka), rok budowy”.
3. Orientacyjna długość projektowanej linii kablowej 0 m, linii napowietrznej wydzielonej 0 m, linii napowietrznej wspólnej 780 m.
4. Nr stacji zasilającej: 12011, nr istniejącego PZ 006539
5. Miejsce zasilania: projektowana SO na słupie II/2.
6. Rodzaj zasilania: jednofazowe
7. Parametry szafy oświetleniowej:
  - a) projektowana szafa,
  - b) rodzaj projektowanej szafy: słupowa,
  - c) materiał obudowy: poliester wzmocniany włóknem szklanym,
  - d) barwa obudowy: bez powłoki lakierniczej - naturalna barwa tworzywa
  - e) minimalny stopień szczelności: IP 44
  - f) minimalna odporność na udary: IK 10
  - g) miejsce montażu: słup II/2,
  - h) rodzaj sterowania: sterownik astronomiczny typu ASTmidi GPS,
  - i) rodzaj zabezpieczenia przedlicznikowego: gniazdo bezpiecznikowe D-01 / D-02,
  - j) rodzaj zabezpieczeń obwodowych: nie dotyczy,
  - k) ilość obwodów szafy oświetleniowej: 2,
  - l) w przypadku projektowanej szafy, winna ona posiadać możliwość zamontowania zamka/wkładki w systemie Master-Key,
  - m) istniejącą szafę oświetleniową w razie potrzeby dostosować do zmiany mocy zainstalowanej.
8. Parametry projektowanych słupów:
  - a) materiał: nie dotyczy,
  - b) wysokość montażu oprawy w metrach: nie dotyczy,
  - c) sposób montażu w gruncie: nie dotyczy,
  - d) kolor: nie dotyczy
  - e) inne parametry: brak
  - f) typ słupa: nie dotyczy
  - g) w przypadku projektowanych słupów, kable w słupach należy łączyć za pomocą izolowanych złącz kablowych z wkładkami bezpiecznikowymi typu D01.
  - h) projektowane słupy należy oznakować aluminiowymi, żółtymi tabliczkami z tłoczonymi, czarnymi napisami firmy Multi-tab. Treść tabliczek ustalić z Oświetlenie Uliczne i Drogowe sp. z o.o. Tabliczki należy zamontować na słupach od strony drogi na wysokości od 2 do 2,5m taśmą stalową, nierdzewną.



9. Parametry wysięgników dla linii napowietrznej:
  - a) materiał: stalowe ocynkowane
  - b) inne: [stacja 12426 - słup I/5, I/3, II/1 - wysięg 2,5m, kąt nachylenia 10 stopni ; słup II/3, II/3/1 - wysięg 2,0m, kąt nachylenia 10 stopni] ; [stacja 12011 - słup II/8 - wysięg 2,5m, kąt nachylenia 10 stopni ; słup II/6, II/4, II/2 - wysięg 2,0m, kąt nachylenia 10 stopni ; słup I/2, I/4, I/6 - wysięg 1,5m, kąt nachylenia 10 stopni ,
  - c) wysięgniki montować w taki sposób aby oprawy znajdowały się nad przewodami linii nn.
10. Parametry opraw:
  - a) rodzaj źródła światła: LED, temperatura barwowa 4000 K,
  - b) stopień ochrony przeciwporażeniowej: II,
  - c) klasa szczelności dla całej oprawy: IP 66,
  - d) minimalna odporność na udary: IK 09
  - e) materiał: aluminium,
  - f) typ oprawy: BGP282 T25 1xLED70-4S/740 DN10,
  - g) system zarządzania: City Touch z abonamentem na 10 lat,
  - h) inne uwagi: brak.
11. Parametry przewodów zasilających oprawy w słupach/wysięgnikach: YKY 0,6/1kV 2x2,5mm<sup>2</sup>.
12. Rodzaj zabezpieczeń bezpiecznikowych dla opraw: izolowane gniazda bezpiecznikowe typu BZO.
13. Ochrona przeciwprzebiecowa: dla linii napowietrznej ograniczniki przepięć o napięciu pracy trwałej 0,28kV i znamionowym prądzie wyładowczym 5kA.
14. Układ zasilania: TN-C.
15. Do obliczeń fotometrycznych należy przyjąć klasę oświetleniową dla drogi: nie dotyczy, dla chodników: nie dotyczy oraz współczynnik konserwacji równy: nie dotyczy.
16. W przypadku projektowania urządzeń oświetleniowych na konstrukcjach wsporczych (słupach) będących własnością ENERGA-OPERATOR SA, dokumentację należy bezwzględnie uzgodnić z właściwym terytorialnie Rejonowym Zakładem Dystrybucji.
17. Projektowane linie oświetleniowe, kablowe lub napowietrzne, wydzielone w miarę możliwości projektować w pasie drogowym lub na innych terenach publicznych.
18. Należy stosować wyłącznie urządzenia i materiały dopuszczone do stosowania na terenie kraju.
19. Demontaże: demontaż opraw OUS na słupach nr I/5, I/3, II/1, II/3, II/3/1 st. 12426 oraz na słupie II/8 st. 12011 – w miejscu opraw sodowych montaż opraw LED.
20. Pozostałe uwagi: po uruchomieniu nowej szafki oświetleniowej montowanej na słupie II/2 st. 12011 należy zdemontować przęsto przewodu oświetleniowego na odcinku od słupa II/8 st.12011 do słupa I/3/1 st. 12426
21. Dla linii kablowych oraz linii napowietrznych, wydzielonych dokumentacja projektowa podlega następującym sprawdzeniom przez Oświetlenie Uliczne i Drogowe sp. z o.o. w Kaliszu:
  - a) wstępnemu, gdzie do uzgodnienia na początku prac projektowych należy przedłożyć:
    - w wersji papierowej w 1 egz.: wykonane obliczenia oświetleniowe, mapę z lokalizacją latarni, wykaz właścicieli działek objętych inwestycją,
    - w wersji elektronicznej: plik w formacie EVO wykonanych obliczeń oświetleniowych,
  - b) końcowemu, gdzie do uzgodnienia przed wystąpieniem o wydanie pozwolenia na budowę lub dokonania zgłoszenia wykonania robót budowlanych, należy przedłożyć w wersji papierowej 2 egz. kompletnego w rozumieniu Prawa Budowlanego projektu budowlano-wykonawczego oraz kosztorys inwestorski.
22. Dla linii napowietrznych, wspólnych dokumentacja projektowa podlega sprawdzeniu przez Oświetlenie Uliczne i Drogowe sp. z o.o. w Kaliszu w zakresie:
  - dokumentów określonych w piśmie nr: EOP-41MMD-000384-2021,
  - opisu technicznego, zawierającego obliczenia elektryczne,
  - planu sytuacyjnego zawierającego cały obiekt zasilany z danego PZ,
  - schematu jednokreskowego,
  - obliczeń fotometrycznych.
23. Załączniki: plan sytuacyjny, obliczenia oświetleniowe, pismo EOP.

Zastępca Dyrektora  
ds. Technicznych  
*Jacek Witczak*

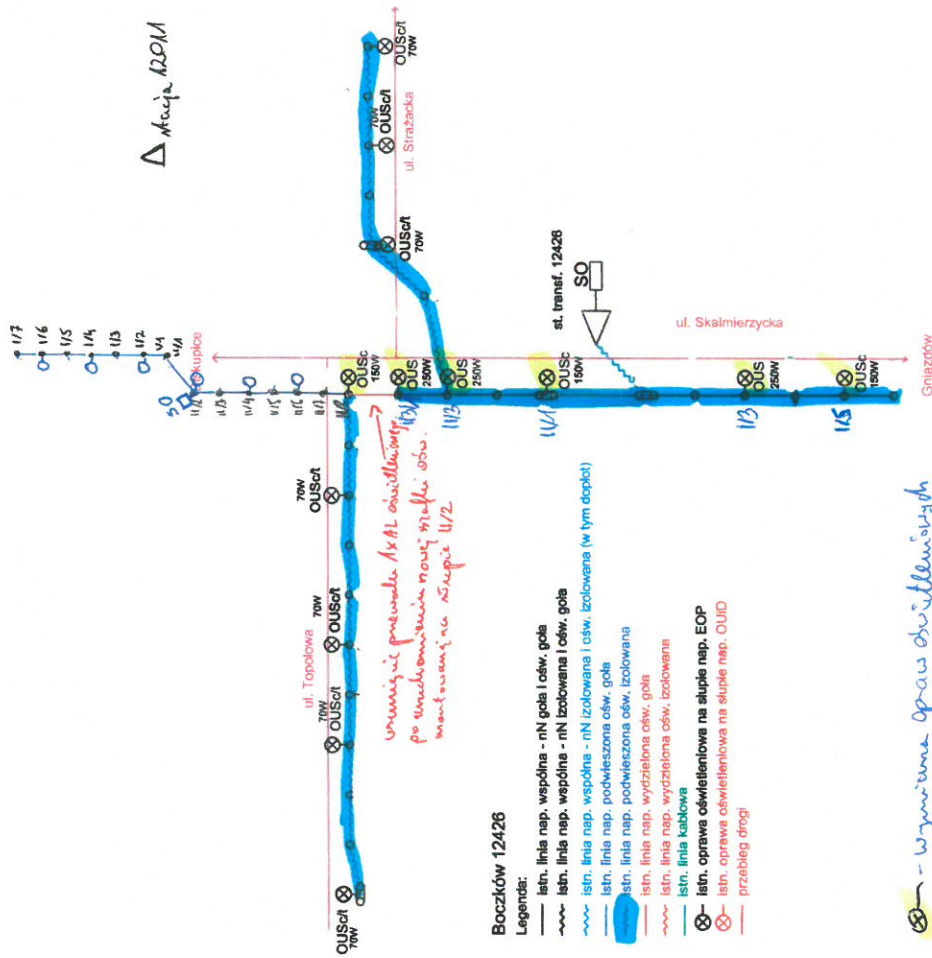
Opracował: Dawid Świątek.

## Zakres prac:

### Boczków ul. Skalmierzycka st. 12011, st. 12426 gm. Nowe Skalmierzyce – sieć napowietrzna, wspólna

- wymiana istn. opraw sodowych OUS na oprawy LED typu BGP282 T25 1xLED70-4S/740 DN10 LW10 z wysięgnikiem o wysięgu 2,5m i kącie gięcia 10 st. na słupie I/5, I/3, II/1 st. 12426 – 3 szt.
- wymiana istn. opraw sodowych OUS na oprawy LED typu BGP282 T25 1xLED70-4S/740 DN10 LW10 z wysięgnikiem o wysięgu 2,0m i kącie gięcia 10 st. na słupie II/3, II/3/1 st. 12426 – 2 szt.
- wymiana istn. oprawy sodowej OUS na oprawę LED typu BGP282 T25 1xLED70-4S/740 DN10 LW10 z wysięgnikiem o wysięgu 2,5m i kącie gięcia 10 st. na słupie II/8 st. 12011 – 1 szt.
- montaż przewodu AsXSn 2x25 mm<sup>2</sup> na odcinku od słupa II/2 do słupa II/8 oraz od słupa II/2 do słupa I/7 st. 12011 – 780m
- montaż uziemienia o  $R \geq 10\Omega$  na słupie II/2st. 12011 – 1 szt.
- montaż ogranicznika przepięć 0,28/5 na słupie II/2 – 2 szt., II/8, I/7 st. 12011 – 4 szt.
- montaż opraw typu BGP282 T25 1xLED70-4S/740 DN10 LW10 z wysięgnikiem o wysięgu 2,0m i kącie gięcia 10 st. na słupie II/6, II/4, II/2 st. 12011 – 3 szt.
- montaż opraw typu BGP282 T25 1xLED70-4S/740 DN10 LW10 z wysięgnikiem o wysięgu 1,5m i kącie gięcia 10 st. na słupie I/2, I/4, I/6 st. 12011 – 3 szt.
- montaż szafki sterującej S0t-0 , 1-faz , 2-obw. na słupie II/2 st. 12011, szafkę wyposażać zgodnie z załączonym schematem wraz z zegarem astronomicznym typu ASTmidi GPS - 1 szt.

SPECJALISTA  
ds. Eksploatacji Oświetlenia  
*David Świątek*



Δ stacja BOM

Boczków 12426

— montaż przewodu oświetleniowego PSX5x7x15 na słupach od nr 111 do nr 117 oraz od nr 111 do nr 115 do nr 118 pod istniejącą linią Energy - Operator SA

o montaż opraw oświetleniowych typu LED na nr 115 Energy - Operator SA

SO montaż szafki osiadceniowej nr 112 Energy - Operator SA

⊗ wymiana oprawy na oprawy typu LED

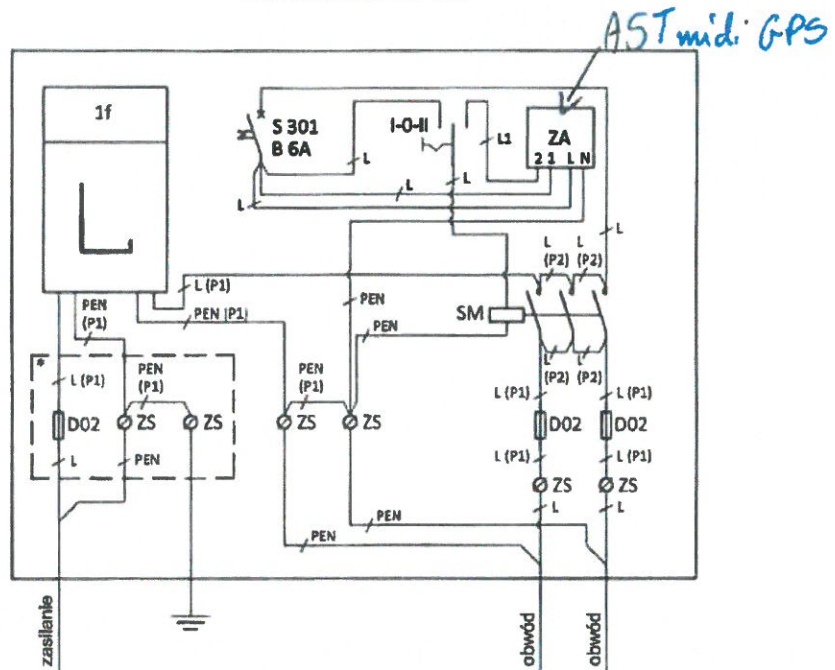
SPECALISTA  
ds. Eksploatacji i  
Dziękuję

⊗ - wymiana opraw oświetleniowych na oprawy typu LED

SPECALISTA  
ds. Eksploatacji i  
Dziękuję



Schemat szafki oświetleniowej pomiarowo-sterującej 1-fazowej,  
z obwodami 2x 1-faz.



**Legenda:**

- L - tablica pod licznik energii elektrycznej 1-faz.
- D02 - podstawa bezpiecznikowa na wkładki D02
- ZS - złączka szynowa 2-przewodowa min. 35 mm<sup>2</sup>
- S 301 B 6A - jednofazowy wyłącznik nadmiarowoprądowy o prądzie znamionowym 6 A i charakterystyce B
- I-0-II - przełącznik trójpołożeniowy 1-rzędowy o prądzie znamionowym min. 10 A w wykonaniu modułowym,
- ZA - sterownik oświetlenia ulicznego (L, N - zasilanie sterownika; 1, 2 - przyłączenia styku zwiernego sterownika)
- SM - stycznik mocy o trzech stykach zwiernych i prądzie znamionowym 40 A
- \* - obudowa przystosowana do oplombowania

Oprzewodowanie sterowania wykonać przewodami LgY lub DY o przekroju 1,5 mm<sup>2</sup>.

Oprzewodowanie obwodów prądowych wykonać przewodami: LgY 10 mm<sup>2</sup> zgodnie z oznaczeniami (P1), LgY 6 mm<sup>2</sup> zgodnie z oznaczeniami (P2).

Wyłącznik nadmiarowoprądowy, przełącznik trójpołożeniowy, sterownik i stycznik montować w rozdzielnicach tworzywowych.

Wszystkie urządzenia zabudować w obudowie żebrowanej z tworzywa sztucznego termoutwardzalnego odpornego na promieniowanie UV z zamkiem na wkładkę typu Master Key firmy Metalplast LOB S.A. Leszno, o wymiarach około: szer. 400 mm, wysokość 600 mm, głębokość 245 mm.

W przypadku szafki do montażu na słupie:

- do obudowy dołączyć uchwyty umożliwiające jej montaż na słupie,
- obudowę wyposażyc w 3 dławnice na wprowadzenie przewodów.

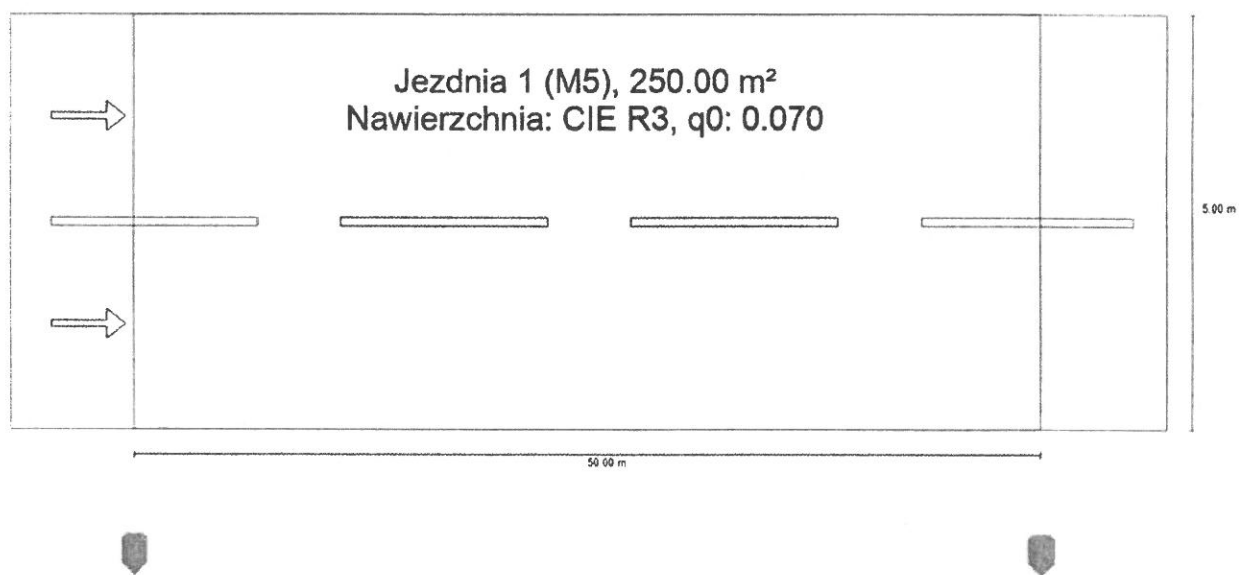
W przypadku szafki do montażu na ścianie:

- do obudowy dołączyć dodatkowy kanał kablowy o wysokości ok. 260 mm, z którego będzie można wykonać przewieroty przez ścianę

W przypadku szafki do montażu w gruncie:

- do obudowy dołączyć fundament z dodatkowym kanałem kablowym o wysokości ok. 260 mm

## Podsumowanie (do EN 13201:2015)





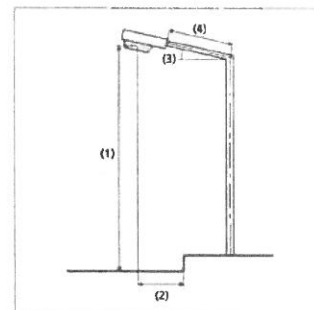
## Podsumowanie (do EN 13201:2015)



Producent	PHILIPS	P	43.0 W
Numer artykułu		$\Phi_{\text{Lampa}}$	7000 lm
Nazwa artykułu	BGP282 T25 1 xLED70-4S/740 DN10	$\Phi_{\text{Oprawa}}$	6221 lm
Wypożyczenie	1x LED70-4S/740	$\eta$	88.87 %

### BGP282 T25 1 xLED70-4S/740 DN10 (z jednej strony na dole)

Odstęp słupa	50.000 m
(1) Wysokość punktu świetlnego	9.000 m
(2) Nawis punktu świetlnego	-1.500 m
(3) Nachylenie wysięgnika	5.0°
(4) Długość wysięgnika	0.000 m
Godziny pracy w ciągu roku	4000 h: 100.0 %, 43.0 W
Zużycie	860.0 W/km
ULR / ULOR	0.00 / 0.00
Maks. natężenia światła	≥ 70°: 625 cd/klm
W każdym kierunku tworzącym podany kąt z dolną linią pionową przy zainstalowanym i gotowym do użytku oświetleniu.	≥ 80°: 221 cd/klm
	≥ 90°: 1.54 cd/klm
Klasa natężenia oświetlenia	-
Wartości natężenia światła w [cd/klm] do obliczania klasy natężenia światła odnoszą się do strumienia świetlnego lampy, zgodnie z EN 13201:2015.	
Klasa wskaźnika oślnienia	D.4



## Podsumowanie (do EN 13201:2015)

### Wyniki dla pól oceny

	Rozmiar	Obliczono	Zad.	Kontrola
Jezdnia 1 (M5)	$L_m$	0.51 cd/m <sup>2</sup>	≥ 0.50 cd/m <sup>2</sup>	✓
	$U_o$	0.50	≥ 0.35	✓
	$U_j$	0.66	≥ 0.40	✓
	TI	14 %	≤ 15 %	✓
	$R_{EI}$	0.71	≥ 0.30	✓

Obliczono współczynnik konserwacji 0.80 dla instalacji.

### Wyniki dla wskaźników wydajności energetycznej

	Rozmiar	Obliczono	Zużycie
Korzekwin gm. Szczytniki	$D_p$	0.023 W/lx*m <sup>2</sup>	-
BGP282 T25 1 xLED70-4S/740 DN10 (z jednej strony na dole)	$D_e$	0.7 kWh/m <sup>2</sup> rok	172.0 kWh/rok



**Energa**  
operator



4 MAR. 2021  
P. D. Świątek  
SP

Od Iwona Skórcz  
Dział Dokumentacji Energetycznej  
Rejon Dystrybucji w Kaliszu

Do Oświetlenie Uliczne i Drogowe Sp. z o. o.

ul. Wrocławska 71A  
62-800 Kalisz

T 62 500 24 34

Znak EOP-41MMD-000384-2021  
Dot. Dobudowy elementów oświetlenia ulicznego  
(drogowego).

Kalisz, 24 lutego 2021 roku

W odpowiedzi na Wasze pismo nr TT/TI/DŚ/282/2021 otrzymane w dniu 22-02-2021 roku w sprawie dobudowy projektowanej infrastruktury oświetleniowej nN dla Spółki Oświetlenie Uliczne i Drogowe Sp. z o.o. na istniejącej linii napowietrznej nN będącej na majątku ENERGA - OPERATOR SA w m. **Boczków, gm. Nowe Skalmierzyce** informujemy, że **wyrażamy zgodę** na powyższe\*, pod warunkiem zachowania przez Inwestora przedmiotowego zadania wszystkich postanowień zawartych w umowie najmu nr KJ07188/19 w sprawie udostępnienia słupów energetycznych, zawartej w dniu 06-12-2019 r.

Specyfikacja ilościowa i lokalizacyjna urządzeń elektroenerg. będących przedmiotem udzielonej zgody:

- ilość słupów ENERGA - OPERATOR SA będących przedmiotem zgody z uwzględnieniem wszystkich stanowisk słupowych, na których przewiduje się montaż elementów proj. infrastruktury oświetleniowej Spółki Oświetlenie Uliczne i Drogowe Sp. z o.o. - **0 szt.**
  - ilość słupów, na których nastąpi montaż dodatkowych opraw - **18 szt.**
  - ilość słupów, na których nastąpi demontaż istniejących opraw - **0 szt.**
  - ilość słupów, na których nastąpi wymiana istniejących opraw - **6 szt.**
- **Boczków obwód 1 i 2 ze stacji transf. nr 12011 - 13 dodatkowych opraw słupy od II/2 do II/8 oraz od I/1 do I/7, wymiana oprawy na słupie II/8, dobudowa 13-tu przęseł na istniejącej linii napowietrznej, pomiędzy słupami I/II/1 - I/7 oraz I/II/1 - II/8, montaż SO na słupie II/2,**
- **Boczków ze stacji transf. nr 12426 - wymiana 4 przęseł linii oświetleniowej na izolowaną, usunięcie 1 przęśla linii, wymiana 5 opraw oraz montaż 5 dodatkowych opraw**

W tych ww. przypadkach, w których występuje dobudowa sieci oświetleniowej istniejącej linii napowietrznej, należy opracować dokumentację techniczną.

- Do dokumentacji dołączyć obliczenia mechaniczne słupów mocnych oraz profile poprzeczne dla dwóch najdłuższych przęseł oraz wszystkich przęseł przebiegających nad drogami publicznymi lub innymi obiektami, we wszystkich przypadkach z naniesioną odległością przewodu oświetleniowego od ziemi oraz obiektów krzyżujących.
- Istniejące słupy, w razie konieczności, dostosować do nowej funkcji.
- Przed rozpoczęciem prac związanych z przebudową linii oświetleniowej ww. dokumentację należy dostarczyć do RD w Kaliszu celem uzgodnienia.
- „Przewód oświetleniowy podwiesić pod istniejącymi przewodami linii napowietrznej nN” (przedmiotowy zapis winien znaleźć się w opracowanej dokumentacji).

T +48 62 500 22 10  
F +48 62 500 22 00

Regon 190275904-00043  
NIP 583-000-11-90

ENERGA-OPERATOR SA  
ul. Marynarki Polskiej 130, 80-557 Gdańsk  
Oddział w Kaliszu  
al. Wolności 8, 62-800 Kalisz  
kalisz@energa-operator.pl  
www.energa-operator.pl

Sąd Rejonowy Gdańsk-Północ  
VII Wydział Gospodarczy KRS  
KRS 0000033455

nr konta: 38 1240 6292 1111 0010 3649 0117  
Kapitał zakładowy/wpłacony 1 356 110 400 zł





**Energa**  
operator


Jednocześnie informujemy, że przedmiotowa zgoda nie jest równoznaczna z wydaniem warunków przyłączenia do sieci oraz uzgodnieniem dokumentacji projektowej.

**Zgodnie §4 pkt. 7 umowy najmu nr KJ07188/19 z dnia 06.12.2019 r. istniejące obwody oświetleniowe winny być tożsame z istniejącymi obwodami niskiego napięcia.**

Przypominamy, iż wszelkie prace należy prowadzić na warunkach zawartych w umowie najmu nr KJ07188/19 w sprawie udostępnienia słupów energetycznych, zawartej w dniu 06.12.2019 r., a wszystkie nowo pobudowane lub zmodernizowane (przebudowane) elementy oświetlenia ulicznego (drogowego), zgodnie z zapisami ww. umowy, należy zgłaszać do odbioru technicznego.

W tym celu należy skutecznie zawiadomić Rejon Dystrybucji w Kaliszu o planowanym terminie odbioru technicznego, zgodnie z zapisami umowy, **dołączając do rzeczonożego zawiadomienia dokumentację powykonawczą na zakres realizowanych prac.**

k/o:  
- 4MMD – info.net  
- 41MZE – info.net

  
Kierownik  
Biura Dokumentacji Energetycznej  
Marek Tomczak