

## Zapytanie ofertowe

(roboty budowlane)

na wykonanie zadania pn.: **Przebudowa oświetlenia drogowego w m. Ostrów Wielkopolski ul. Wrocławska (wjazd od ul. Armii Krajowej) zasilanie stacja 20104, ul. Wigury zasilanie stacja 20042 na terenie Gm. Miasto Ostrów Wielkopolski, w zakresie zgodnym z załącznikiem stanowiącym integralną część zapytania.**

Dodatkowe informacje odnośnie zakresu prac można uzyskać od p. Grzegorza Wiernego, tel. 062 598 64 24 lub 606 130 080

**Zleceniobiorca** zobowiązany będzie do:

- przestrzegania *Wytycznych dla wykonawców przy wykonywaniu robót budowlanych na sieciach wspólnych na zlecenie Oświetlenie Uliczne i Drogowe sp. z o.o.* zamieszczonych na [www.oid.pl/pliki-do-pobrania.html](http://www.oid.pl/pliki-do-pobrania.html),
- przestrzegania *Wytycznych dla wykonawców przy wykonywaniu robót budowlanych na sieciach wydzielonych na zlecenie Oświetlenie Uliczne i Drogowe sp. z o.o.* zamieszczonych na [www.oid.pl/pliki-do-pobrania.html](http://www.oid.pl/pliki-do-pobrania.html),
- przestrzegania *Wytycznych dla wykonawców w zakresie zasad odbioru robót budowlanych wykonywanych na zlecenie Oświetlenie Uliczne i Drogowe sp. z o.o.* zamieszczonych na [www.oid.pl/pliki-do-pobrania.html](http://www.oid.pl/pliki-do-pobrania.html),
- zakupienia wszystkich materiałów niezbędnych do wykonania zadania,
- uzyskania niezbędnych zgód i uzgodnień z zarządcą drogi, lub terenu na którym znajdują się urządzenia oświetleniowe oraz właścicielami infrastruktury znajdującej się w bezpośrednim sąsiedztwie urządzeń oświetleniowych,
- demontażu, przechowywania i ponownego montażu znaków drogowych oraz wszelkiego rodzaju tablic reklamowych i informacyjnych (jeżeli w zakresie zadania jest demontaż, lub wymiana słupów),
- przedłożenia Zleceniodawcy faktury w terminie 7 dni od daty pozytywnego odbioru wykonanych robót.

**Zleceniodawca:**

- udzieli Zleceniobiorcy upoważnienia do wystąpienia w jego imieniu do Energa-Operator SA w zakresie jednorazowego przygotowania oraz likwidacji miejsca pracy w celu wykonania zakresu robót objętych niniejszym zapytaniem (w przypadku robót na napowietrznej linii wspólnej lub podwieszanej),
- dokona odbioru robót zgodnie z *Wytycznymi dla wykonawców w zakresie zasad odbioru robót budowlanych wykonywanych na zlecenie Oświetlenie Uliczne i Drogowe sp. z o.o.* zamieszczonych na [www.oid.pl/pliki-do-pobrania.html](http://www.oid.pl/pliki-do-pobrania.html),
- ureguluje należność za wykonane zadanie przelewem w terminie 25 dni od daty wpływu do siedziby Spółki prawidłowo wystawionej faktury VAT.

Oferty należy składać na druku formularza pn. „**Formularz ofertowy – roboty budowlane**” dostępnym na stronie internetowej [www.oid.pl](http://www.oid.pl) w zakładce „DO POBRANIA”, na adres: Oświetlenie Uliczne i Drogowe sp. z o. o., ul. Wrocławska 71A, 62-800 Kalisz lub złożyć osobiście w siedzibie Spółki w dni robocze w godz. 8:00-14:00.

**Oferty należy składać do dnia 13.08.2021r.** (decyduje data wpływu oferty do Spółki)

Oferta winna zostać złożona w zamkniętej kopercie opatrzonej dokładnymi danymi oferenta oraz nazwą zadania:

„**OFERTA – dot. m. Ostrów Wielkopolski ul. Wrocławska, ul. Wigury, stacja 20104, 20042, gm. Miasto Ostrów Wielkopolski , zapytanie nr TT/T II/.....1845/2021**”

**UWGA: OFERTY MOGA BYĆ SKŁADANE WYŁĄCZNIE DROGĄ POCZTOWĄ LUB W SKRZYŃCE PODAWCZEJ PRZY WEJŚCIU DO SPÓŁKI.**

Informacja o wyborze najkorzystniejszej oferty zostanie zamieszczona na stronie [www.oid.pl](http://www.oid.pl).

Podpisanie umowy nastąpi w siedzibie zamawiającego, w terminie 14 dni od dnia powiadomienia o wyborze najkorzystniejszej oferty.

Wzór umowy znajduje się na stronie [www.oid.pl/pliki-do-pobrania.html](http://www.oid.pl/pliki-do-pobrania.html)

W przypadku nie zawarcia umowy z winy Oferenta w ww. terminie, Spółka ma prawo do wyboru kolejnej najkorzystniejszej oferty.

**WAŻNE:**

Do oferty należy dołączyć wykaz osób, które będą wykonywały ww. prace wg załącznika nr 1 do formularza ofertowego.

Jeśli osoby te nie były wcześniej zgłoszone do Spółki

należy do oferty dołączyć kopie potwierdzone za zgodność z oryginałem:

– zaświadczeń o ukończeniu kursu pracy pod napięciem w urządzeniach i liniach o napięciu do 1kV,

– świadectw kwalifikacyjnych,

– orzeczeń lekarskich o braku przeciwwskazań zdrowotnych do wykonywania pracy na określonym stanowisku.

Zastępca Dyrektora  
ds. Technicznych  
  
Jacek Witczak

Prezes Zarządu: Maciej Witczak

Sąd Rejonowy w Poznaniu KRS 0000081004 REGON: 250680024 Kapitał zakładowy: 91.496.000 zł NIP: 618-16-07-268

Konta bankowe Santander Bank Polska S.A. 22 1910 1064 0004 8956 4121 0001, Bank Pekao S.A. I O/Kalisz 7412402946111000028733740

**OŚWIETLENIE  
ULICZNE I DROGOWE SP. Z O.O.**  
ul. Wrocławska 71A, 62-800 Kalisz

Tel. **62 598 52 70**  
Fax **62 598 52 74**  
e-mail: [zarzad@oid.pl](mailto:zarzad@oid.pl)

[www.oswietlenie.kalisz.pl](http://www.oswietlenie.kalisz.pl)

4

**Przebudowa oświetlenia w m. Ostrów Wielkopolski ul. Wrocławska  
(wjazd od ul. Armii Krajowej) zasilanie stacja 20104 (PZ6512), ul. Wigury  
zasilanie stacja 20042 (PZ6513) na terenie gm. Miasto Ostrów Wielkopolski**

**1. Zakres rzeczowy m. Ostrów Wielkopolski ul. Wrocławska zasilanie stacja 20104 (PZ6512)**

a) m. Ostrów Wielkopolski ul. Wrocławska stacja 20104

- wymiana istniejących opraw na oprawy LED UniStreet BGP282 T25 1xLED60-4S/740 DN10 4000K 6000lm, oprawy mają być wyposażone w system sterowania City Touch z abonamentem na 10 lat (4 szt.)
- wymiana istniejących słupów latarni na słupy SAL 8,5 dz zabezpieczone elastomerem w kolorze słupa (słupy anodowane na kolor CI-63W) (4 szt.)

b) m. Ostrów Wielkopolski ul. Wrocławska stacja 20104

- wymiana istniejącej oprawy na oprawę LED UniStreet BGP282 T25 1xLED74-4S/740 DX10 4000K 7400lm, oprawy mają być wyposażone w system sterowania City Touch z abonamentem na 10 lat (1 szt.)
- wymiana istniejącego słupa latarni na słup SAL 8,5 dz zabezpieczony elastomerem w kolorze słupa (słupy anodowane na kolor CI-63W) (1 szt.)

c) m. Ostrów Wielkopolski ul. Wrocławska stacja 20104

- wymiana istniejącej oprawy na oprawę LED UniStreet BGP282 T25 1xLED60-4S/740 DN10 4000K 6000lm, oprawy mają być wyposażone w system sterowania City Touch z abonamentem na 10 lat (1 szt.)
- wymiana istniejącego słupa latarni na słup SAL 8,5 dz Wł 1-1,5-3,2-6 zabezpieczony elastomerem w kolorze słupa z przeniesieniem do nowej lokalizacji (słupy anodowane na kolor CI-63W) (1 szt.)
- wymiana istniejącej linii kablowej od słupa I/3 do słupa I/4 ( w nowej lokalizacji) oraz od słupa I/4 do słupa I/5 na linię kablową YAKXS 4x25 mm<sup>2</sup> (65 m)

d) m. Ostrów Wielkopolski ul. Wrocławska stacja 20104

- wymiana istniejącej oprawy na oprawę LED UniStreet BGP282 T25 1xLED74-4S/740 DX10 4000K 7400lm, oprawy mają być wyposażone w system sterowania City Touch z abonamentem na 10 lat (1 szt.)
- wymiana istniejącego słupa latarni na słup SAL 8,5 dz Wł 1-1,5-3,2-6 zabezpieczony elastomerem w kolorze słupa (słupy anodowane na kolor CI-63W) (1szt.)

**2. Zakres rzeczowy m. Ostrów Wielkopolski ul. Wigury zasilanie stacja 20042 (PZ6513)**

a) m. Ostrów Wielkopolski ul. Wigury stacja 2042

- wymiana istniejących opraw na oprawy LED UniStreet BGP282 T25 1xLED74-4S/740 DX10 4000K 6000lm, oprawy mają być wyposażone w system sterowania City Touch z abonamentem na 10 lat (2 szt.)
- wymiana istniejących słupów latarni na słup SAL 8,5 dz Wł 1-1,5-3,2-6 zabezpieczone elastomerem w kolorze słupa (słupy anodowane na kolor CI-63W) (2 szt.)

b) m. Ostrów Wielkopolski ul. Wigury stacja 2042

- wymiana istniejących opraw na oprawy LED UniStreet BGP282 T25 1xLED60-4S/740 DN10 4000K 6000lm, oprawy mają być wyposażone w system sterowania City Touch z abonamentem na 10 lat (2 szt.)
- wymiana istniejących słupów latarni na słup SAL 8,5 dz Wł 1-1,5-3,2-6 zabezpieczone elastomerem w kolorze słupa (słupy anodowane na kolor CI-63W) (2 szt.)

c) m. Ostrów Wielkopolski ul. Wrocławska stacja 20104  
- wymiana istniejących opraw na oprawy LED UniStreet BGP281 T25 1xLED45-4S/740 DN10 4000K 4500lm, oprawy mają być wyposażone w system sterowania City Touch z abonamentem na 10 lat (9 szt.)  
- wymiana istniejących słupów latarni na słup SAL-60 K dz zabezpieczone elastomerem w kolorze słupa (słupy anodowane na kolor CI-63W) (9 szt.)

d) m. Ostrów Wielkopolski ul. Wrocławska stacja 20104  
- wymiana istniejącej oprawy na oprawę LED UniStreet BGP282 T25 1xLED74-4S/740 DX10 4000K 6000lm, z wysięgnikiem zgodnie ze schematem, oprawa ma być wyposażona w system sterowania City Touch z abonamentem na 10 lat (1 szt.)

e) m. Ostrów Wielkopolski ul. Wrocławska stacja 20104  
- demontaż istniejącego słupa latarni typu WZ wraz z unieczynnieniem obwodu zasilającego (1 szt.)

**Uwaga: Słupy należy oznaczyć tabliczkami wg wzoru.**

### 3. Opis techniczny:

Wykonać prace zgodnie z zakresem rzeczowym. Nawierzchnię należy przywrócić do stanu pierwotnego. Zakup wszystkich materiałów należy do Wykonawcy. Instalowana aparatura, osprzęt, przewody winny posiadać atesty dopuszczające do zastosowania na terenie kraju. W przypadku zbyt krótkich kabli zasilających latarnię (tabliczka słupowa IZK), należy zmuflować kabel i wykonać zapas kabla minimum 1,5m. Po wykonaniu zapasu kabla, prace zanikające podlegają odbiorowi przez pracownika Spółki.

Ze zgłoszeniem do odbioru należy dostarczyć następujące dokumenty:

- protokoły z pomiarów skuteczności ochrony przeciwporażeniowej
- protokoły z pomiarów rezystancji izolacji kabli jeżeli zostały przedłużone/ wymienione
- potwierdzenia opłaty za abonament CityTouch od dostawcy systemu z podaniem okresu na jaki został wykupiony

Wzory protokołów dostępne na stronie internetowej Spółki;

  
SPEJALISTA  
ds. Eksploatacji Oświetlenia  
Grzegorz Wierny

Tabliczki na słup stacja 20104 (PZ6512)

~ 12x7 cm (szer x wys)



~ 12x7 cm (szer x wys)

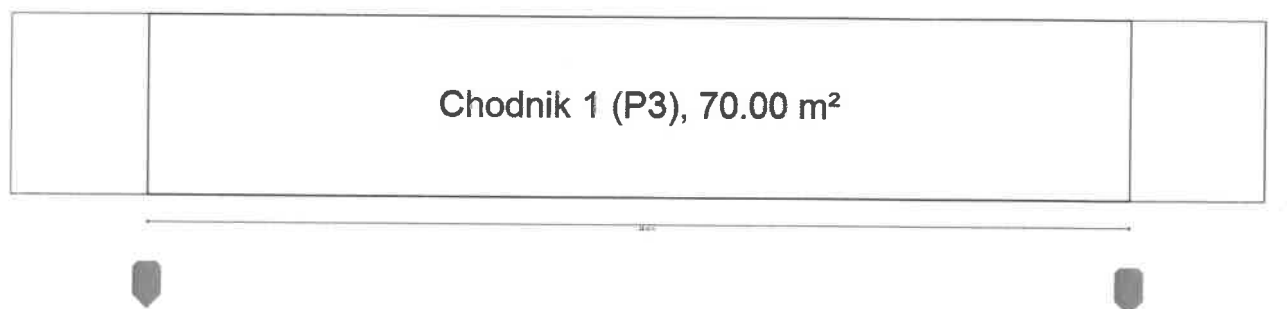


Opracował:

SPECJALISTA  
ds. Eksploatacji Oświetlenia  
*Grzegorz Wierny*

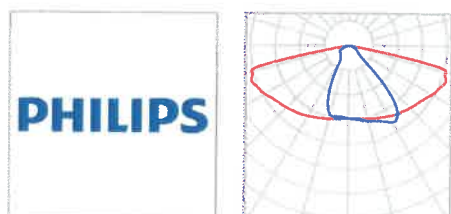
Ulica 1

**Podsumowanie (do EN 13201:2015)**



Ulica 1

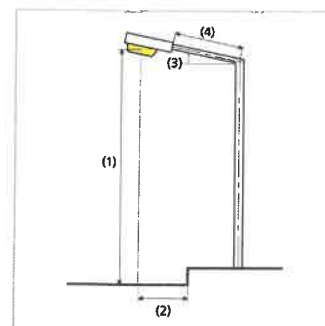
## Podsumowanie (do EN 13201:2015)



Producent	PHILIPS	P	28.5 W
Nazwa artykułu	BGP281 T25 1 xLED45-4S/740 DN10	$\Phi_{\text{Lampa}}$	4500 lm
		$\Phi_{\text{Oprawa}}$	3999 lm
Wyposażenie	1x LED45-4S/740	$\eta$	88.87 %

BGP281 T25 1 xLED45-4S/740 DN10 (z jednej strony na dole)

Odstęp słupa	35.000 m
(1) Wysokość punktu świetlnego	6.000 m
(2) Nawis punktu świetlnego	-1.000 m
(3) Nachylenie wysięgnika	0.0°
(4) Długość wysięgnika	0.054 m
Godziny pracy w ciągu roku	4000 h: 100.0 %, 28.5 W
Zużycie	826.5 W/km
ULR / ULOR	0.00 / 0.00
Maks. natężenia światła W każdym kierunku tworzącym podany kąt z dolną linią pionową przy zainstalowanym i gotowym do użytku oświetleniu.	≥ 70°: 625 cd/klm ≥ 80°: 136 cd/klm ≥ 90°: 0.00 cd/klm
Klasa natężenia oświetlenia Wartości natężenia światła w [cd/klm] do obliczania klasy natężenia światła odnoszą się do strumienia świetlnego lampy, zgodnie z EN 13201:2015.	G*2
Klasa wskaźnika ośnienia	D.6



Ulica 1

**Podsumowanie (do EN 13201:2015)**

Wyniki dla pól oceny

	Rozmiar	Obliczono	Zad.	Kontrola
Chodnik 1 (P3)	$E_m$	11.22 lx	[7.50 - 11.25] lx	✓
	$E_{min}$	3.65 lx	$\geq 1.50$ lx	✓

Obliczono współczynnik konserwacji 0.80 dla instalacji.

Wyniki dla wskaźników wydajności energetycznej

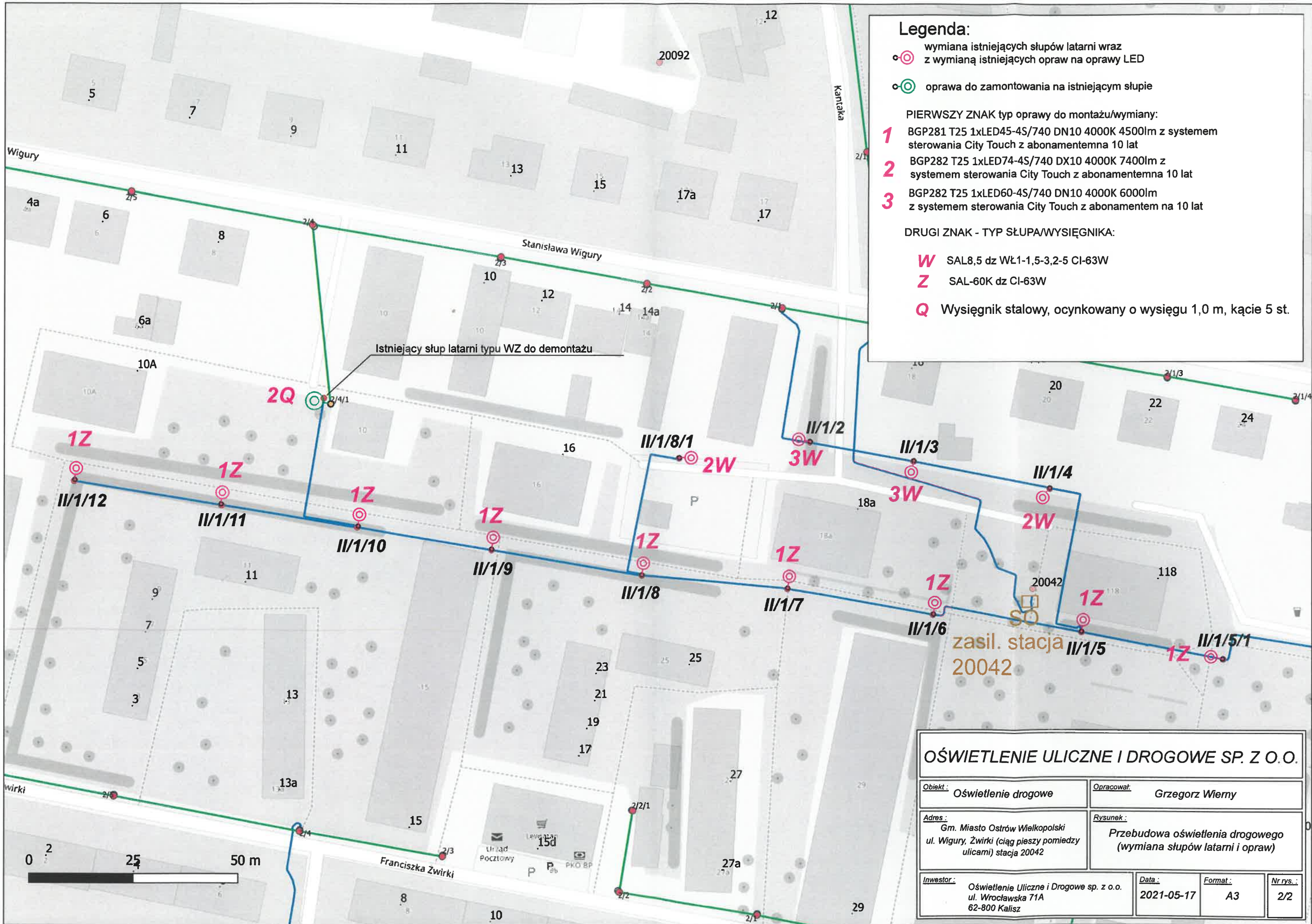
	Rozmiar	Obliczono	Zużycie
Ulica 1	$D_p$	0.036 W/lx*m <sup>2</sup>	-
BGP281 T25 1 xLED45-4S/740 DN10 (z jednej strony na dole)	$D_e$	1.6 kWh/m <sup>2</sup> rok,	114.0 kWh/rok

## Obrazy

Teren 1 (25)







**Legenda:**

- ◉ wymiana istniejących słupów latarni wraz z wymianą istniejących opraw na oprawy LED
- ◉ oprawa do zamontowania na istniejącym słupie

PIERWSZY ZNAK typ oprawy do montażu/wymiany:

- 1** BGP281 T25 1xLED45-4S/740 DN10 4000K 4500lm z systemem sterowania City Touch z abonamentem na 10 lat
- 2** BGP282 T25 1xLED74-4S/740 DX10 4000K 7400lm z systemem sterowania City Touch z abonamentem na 10 lat
- 3** BGP282 T25 1xLED60-4S/740 DN10 4000K 6000lm z systemem sterowania City Touch z abonamentem na 10 lat

DRUGI ZNAK - TYP SŁUPA/WYSIĘGNIKA:

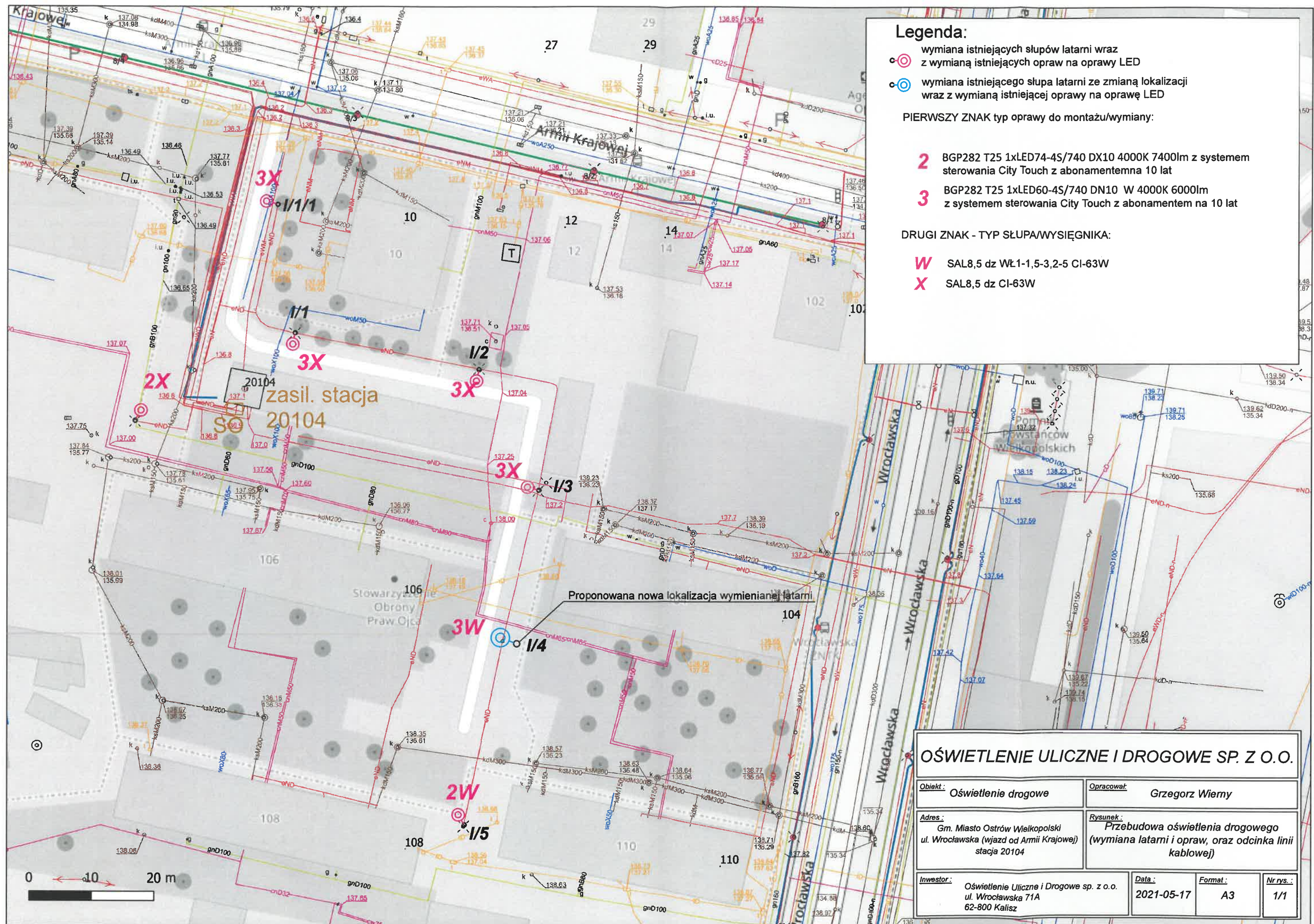
- W** SAL8,5 dz WŁ1-1,5-3,2-5 CI-63W
- Z** SAL-60K dz CI-63W
- Q** Wysięgnik stalowy, ocynkowany o wysięgu 1,0 m, kącie 5 st.

Istniejący słup latarni typu WZ do demontażu

**OŚWIETLENIE ULICZNE I DROGOWE SP. Z O.O.**

<b>Objekt:</b> Oświetlenie drogowe		<b>Opracował:</b> Grzegorz Wierny	
<b>Adres:</b> Gm. Miasto Ostrów Wielkopolski ul. Wigury, Żwirki (ciąg pieszy pomiędzy ulicami) stacja 20042		<b>Rysunek:</b> Przebudowa oświetlenia drogowego (wymiana słupów latarni i opraw)	
<b>Inwestor:</b> Oświetlenie Uliczne i Drogowe sp. z o.o. ul. Wrocławska 71A 62-800 Kalisz	<b>Data:</b> 2021-05-17	<b>Format:</b> A3	<b>Nr rys.:</b> 2/2





**Legenda:**

- ⊙ z wymianą istniejących słupów latarni wraz z wymianą istniejących opraw na oprawy LED
- ⊙ z wymianą istniejącego słupa latarni ze zmianą lokalizacji wraz z wymianą istniejącej oprawy na oprawę LED

PIERWSZY ZNAK typ oprawy do montażu/wymiany:

- 2** BGP282 T25 1xLED74-4S/740 DX10 4000K 7400lm z systemem sterowania City Touch z abonamentem na 10 lat
- 3** BGP282 T25 1xLED60-4S/740 DN10 W 4000K 6000lm z systemem sterowania City Touch z abonamentem na 10 lat

DRUGI ZNAK - TYP SŁUPA/WYSIĘGNIKA:

- W** SAL8,5 dz WŁ-1,5-3,2-5 CI-63W
- X** SAL8,5 dz CI-63W

**OŚWIETLENIE ULICZNE I DROGOWE SP. Z O.O.**

<b>Objekt:</b> Oświetlenie drogowe	<b>Opracował:</b> Grzegorz Wierny
<b>Adres:</b> Gm. Miasto Ostrów Wielkopolski ul. Wrocławska (wjazd od Armii Krajowej) stacja 20104	<b>Rysunek:</b> Przebudowa oświetlenia drogowego (wymiana latarni i opraw, oraz odcinka linii kablowej)
<b>Inwestor:</b> Oświetlenie Uliczne i Drogowe sp. z o.o. ul. Wrocławska 71A 62-800 Kalisz	<b>Data:</b> 2021-05-17
	<b>Format:</b> A3
	<b>Nr rys.:</b> 1/1