

Zapytanie ofertowe

(roboty budowlane)

na wykonanie zadania pn.: **Przebudowa oświetlenia (wymiana opraw) w m. Kolonia Dzierzkowice (stacja 31037), Andrzejów-Wójcin (stacja 31084) na terenie Gminy Łubnice**, w zakresie zgodnym z załącznikiem stanowiącym integralną część zapytania.

Dodatkowe informacje odnośnie zakresu prac można uzyskać od p. **Mikołaja Kuncmana**, tel. 062 598 64 19 lub 696 122 575

Zleceniobiorca zobowiązany będzie do:

- przestrzegania Wytycznych dla wykonawców przy wykonywaniu robót budowlanych na sieciach wspólnych na zlecenie Oświetlenie Uliczne i Drogowe sp. z o.o. zamieszczonych na www.oid.pl/pliki-do-pobrania.html,
- przestrzegania Wytycznych dla wykonawców przy wykonywaniu robót budowlanych na sieciach wydzielonych na zlecenie Oświetlenie Uliczne i Drogowe sp. z o.o. zamieszczonych na www.oid.pl/pliki-do-pobrania.html,
- przestrzegania Wytycznych dla wykonawców w zakresie zasad odbioru robót budowlanych wykonywanych na zlecenie Oświetlenie Uliczne i Drogowe sp. z o.o. zamieszczonych na www.oid.pl/pliki-do-pobrania.html,
- zakupienia wszystkich materiałów niezbędnych do wykonania zadania,
- uzyskania niezbędnych zgód i uzgodnień z zarządcą drogi, lub terenu na którym znajdują się urządzenia oświetleniowe oraz właścicielami infrastruktury znajdującej się w bezpośrednim sąsiedztwie urządzeń oświetleniowych,
- demontażu, przechowywania i ponownego montażu znaków drogowych oraz wszelkiego rodzaju tablic reklamowych i informacyjnych (jeżeli w zakresie zadania jest demontaż, lub wymiana słupów),
- przedłożenia Zleceniodawcy faktury w terminie 7 dni od daty pozytywnego odbioru wykonanych robót.

Zleceniodawca:

- udzieli Zleceniobiorcy upoważnienia do wystąpienia w jego imieniu do Energa-Operator SA w zakresie jednorazowego przygotowania oraz likwidacji miejsca pracy w celu wykonania zakresu robót objętych niniejszym zapytaniem (w przypadku robót na napowietrznej linii wspólnej lub podwieszanej),
- dokona odbioru robót zgodnie z Wytycznymi dla wykonawców w zakresie zasad odbioru robót budowlanych wykonywanych na zlecenie Oświetlenie Uliczne i Drogowe sp. z o.o. zamieszczonych na www.oid.pl/pliki-do-pobrania.html,
- ureguluje należność za wykonane zadanie przelewem w terminie 25 dni od daty wpływu do siedziby Spółki prawidłowo wystawionej faktury VAT.

Oferty należy składać na druku formularza pn. „**Formularz ofertowy – roboty budowlane**” dostępnym na stronie internetowej www.oid.pl w zakładce „DO POBRANIA”, na adres: Oświetlenie Uliczne i Drogowe sp. z o. o., ul. Wrocławska 71A, 62-800 Kalisz lub złożyć osobiście w siedzibie Spółki w dni robocze w godz. 8:00-14:00.

Oferty należy składać do dnia 09.08.2021r. (decyduje data wpływu oferty do Spółki)

Oferta winna zostać złożona w zamkniętej kopercie opatrzonej dokładnymi danymi oferenta oraz nazwą zadania:

„**OFERTA – dot. m. Kolonia Dzierzkowice, Andrzejów-Wójcin, 31037,31084, gm. Łubnice, zapytanie nr TT/TII/.....1790/2021**”

UWAGA: OFERTY MOGĄ BYĆ SKŁADANE WYŁĄCZNIE DROGĄ POCZTOWĄ LUB W SKRZYŃCE PODAWCZEJ PRZY WEJŚCIU DO SPÓŁKI.

Informacja o wyborze najkorzystniejszej oferty zostanie zamieszczona na stronie www.oid.pl.

Podpisanie umowy nastąpi w siedzibie zamawiającego, w terminie 14 dni od dnia powiadomienia o wyborze najkorzystniejszej oferty.

Wzór umowy znajduje się na stronie www.oid.pl/pliki-do-pobrania.html

W przypadku nie zawarcia umowy z winy Oferenta w ww. terminie, Spółka ma prawo do wyboru kolejnej najkorzystniejszej oferty.

WAŻNE:

Do oferty należy dołączyć wykaz osób, które będą wykonywały ww. prace wg załącznika nr 1 do formularza ofertowego.

Jeśli osoby te nie były wcześniej zgłoszone do Spółki

należy do oferty dołączyć kopie potwierdzone za zgodność z oryginałem:

- zaświadczeń o ukończeniu kursu pracy pod napięciem w urządzeniach i liniach o napięciu do 1kV,
- świadectw kwalifikacyjnych,
- orzeczeń lekarskich o braku przeciwwskazań zdrowotnych do wykonywania pracy na określonym stanowisku.

Zastępca Dyrektora
ds. Technicznych

Jacek Witczak

Prezes Zarządu: Maciej Witczak

Sąd Rejonowy w Poznaniu KRS 000081004 REGON: 250680024 Kapitał zakładowy: 91.496.000 zł NIP: 618-16-07-268

Konta bankowe Santander Bank Polska S.A. 22 1910 1064 0004 8956 4121 0001, Bank Pekao S.A. I O/Kalisz 7412402946111000028733740

OŚWIETLENIE

ULICZNE I DROGOWE SP. Z O.O.

ul. Wrocławska 71A, 62-800 Kalisz

Tel. 62 598 52 70

Fax 62 598 52 74

e-mail: zarzad@oid.pl

www.oswietlenie.kalisz.pl

9

**Przebudowa oświetlenia w m. Kolonia Dzietrzkowice (stacja 31037),
Andrzejów-Wójcin (stacja 31084) na terenie Gminy Łubnice**

Zakres rzeczowy zadania:

1. Kolonia Dzietrzkowice stacja 31037

- Wymiana istn. opraw na opraw typu BGP282 T25 1xLED74-4S/740 DM12 strumień świetlny lampy 7400 lm oprawy wyposażone w system sterowania CityTouch z abonamentem na 10 lat, wysięgnik zgodnie ze schematem – 16 kpl.

2. Andrzejów-Wójcin stacja 31084

- Wymiana istn. opraw na opraw typu BGP282 T25 1xLED84-4S/740 DM12 strumień świetlny lampy 8400 lm oprawy wyposażone w system sterowania CityTouch z abonamentem na 10 lat, wysięgnik zgodnie ze schematem – 14 kpl.

Opis techniczny:

Wymiany opraw należy dokonać w lokalizacjach zgodnych z załączonym schematem. Oprawy montować nad linią energetyczną prostopadle do jezdni. Wysięgniki montować za pomocą śrub wysięgnika (tzw. „laski”) na słupach ŻN, a na słupach drewnianych i wirowych za pomocą uchwytów wysięgnika mocowanych taśmą stalową COT 37 i klamerkami COT 36 prod. ENSTO. Oprawy zasilić kablem typu YKY 2x2,5mm², pozostawiając podwójną izolację na długości min. 10cm po wyjściu przewodu z wysięgnika oraz wykonując zapas pojedynczych żył o długości ok. 2m zwijając je w postaci sprężyny, w celu umożliwienia swobodnego podłączenia oprawy do linii zasilającej. Montowane oprawy zabezpieczyć bezpiecznikowymi złączami do lamp oświetlenia ulicznego montowanymi bezpośrednio na przewodzie linii zasilającej firmy SINTUR, typu BZO-03 w przypadku linii izolowanej i typu BZO-04 w przypadku linii gołej, z wkładkami bezpiecznikowymi typu Bi 4A. Do podłączenie żyły ochronno-neutralnej PEN przewodu zasilającego oprawę należy użyć zacisków izolowanych przebijających izolację typu SLIP 12.05, SLIP 22.1 lub SL 11.118 prod. Ensto w przypadku linii izolowanej i zacisków typu SM 2.11 prod. Ensto w przypadku linii gołej. Podczas montażu należy zwrócić szczególną uwagę na prawidłowe wprowadzenie przewodu zasilającego oprawę oraz jej zamknięcie, w celu zapewnienia wymaganej szczelności. Do montażu urządzeń oświetleniowych zastosować odrębny osprzęt i konstrukcje. Montowane urządzenia winny być fabrycznie nowe. Za wyjątkiem punktów z zapisem o przełożeniu istniejącego osprzętu, przewodu i wysięgników, należy wszędzie zastosować nowe urządzenia.

Prace należy skoordynować z konserwatorem sieci oświetleniowej tj.

Ze zgłoszeniem do odbioru należy dostarczyć następujące dokumenty:

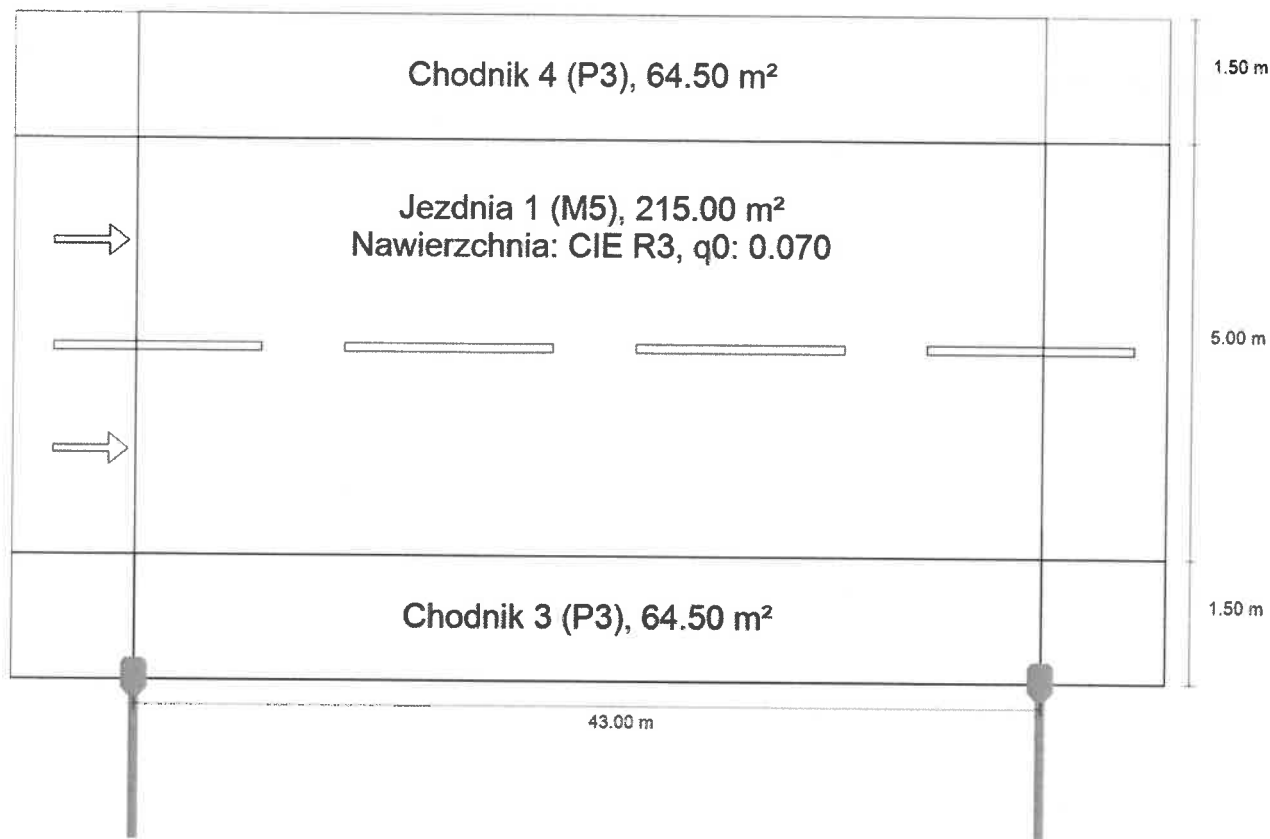
- potwierdzenia opłaty za abonament CityTouch od dostawcy systemu z podaniem okresu na jaki został wykupiony

Opracował:


Specjalista ds. eksploatacji
Mikołaj Kuncman

Andrzejów-Wójcin stacja 31084

Podsumowanie (do EN 13201:2015)



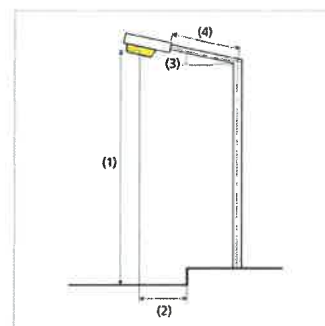
Andrzejów-Wójcin stacja 31084

Podsumowanie (do EN 13201:2015)

Producent	PHILIPS	P	51.0 W
Nazwa artykułu	BGP282 T25 1 xLED84-4S/740 DM12	Φ_{Lampa}	8400 lm
		Φ_{Oprawa}	7406 lm
Wyposażenie	1x LED84-4S/740	η	88.16 %

BGP282 T25 1 xLED84-4S/740 DM12 (z jednej strony na dole)

Odstęp słupa	43.000 m
(1) Wysokość punktu świetlnego	8.500 m
(2) Nawis punktu świetlnego	-1.500 m
(3) Nachylenie wysięgnika	5.0°
(4) Długość wysięgnika	1.500 m
Godziny pracy w ciągu roku	4000 h: 100.0 %, 51.0 W
Zużycie	1173.0 W/km
ULR / ULOR	0.00 / 0.00
Maks. natężenia światła W każdym kierunku tworzącym podany kąt z dolną linią pionową przy zainstalowanym i gotowym do użytku oświetleniu.	$\geq 70^\circ$: 832 cd/klm $\geq 80^\circ$: 100 cd/klm $\geq 90^\circ$: 3.14 cd/klm
Klasa natężenia oświetlenia Wartości natężenia światła w [cd/klm] do obliczania klasy natężenia światła odnoszą się do strumienia świetlnego lampy, zgodnie z EN 13201:2015.	G*2
Klasa wskaźnika ośnienia	D.4



Andrzejów-Wójcin stacja 31084

Podsumowanie (do EN 13201:2015)

Wyniki dla pól oceny

	Rozmiar	Obliczono	Zad.	Kontrola
Chodnik 4 (P3)	E_m	9.08 lx	[7.50 - 11.25] lx	✓
	E_{min}	5.64 lx	≥ 1.50 lx	✓
Jezdnia 1 (M5)	L_m	0.63 cd/m ²	≥ 0.50 cd/m ²	✓
	U_o	0.64	≥ 0.35	✓
	U_l	0.65	≥ 0.40	✓
	Tl	15 %	≤ 15 %	✓
	$R_{EF}^{(1)}$	0.88	-	-
Chodnik 3 (P3)	E_m	9.72 lx	[7.50 - 11.25] lx	✓
	E_{min}	3.33 lx	≥ 1.50 lx	✓

(1) instruktywnie, poza oceną

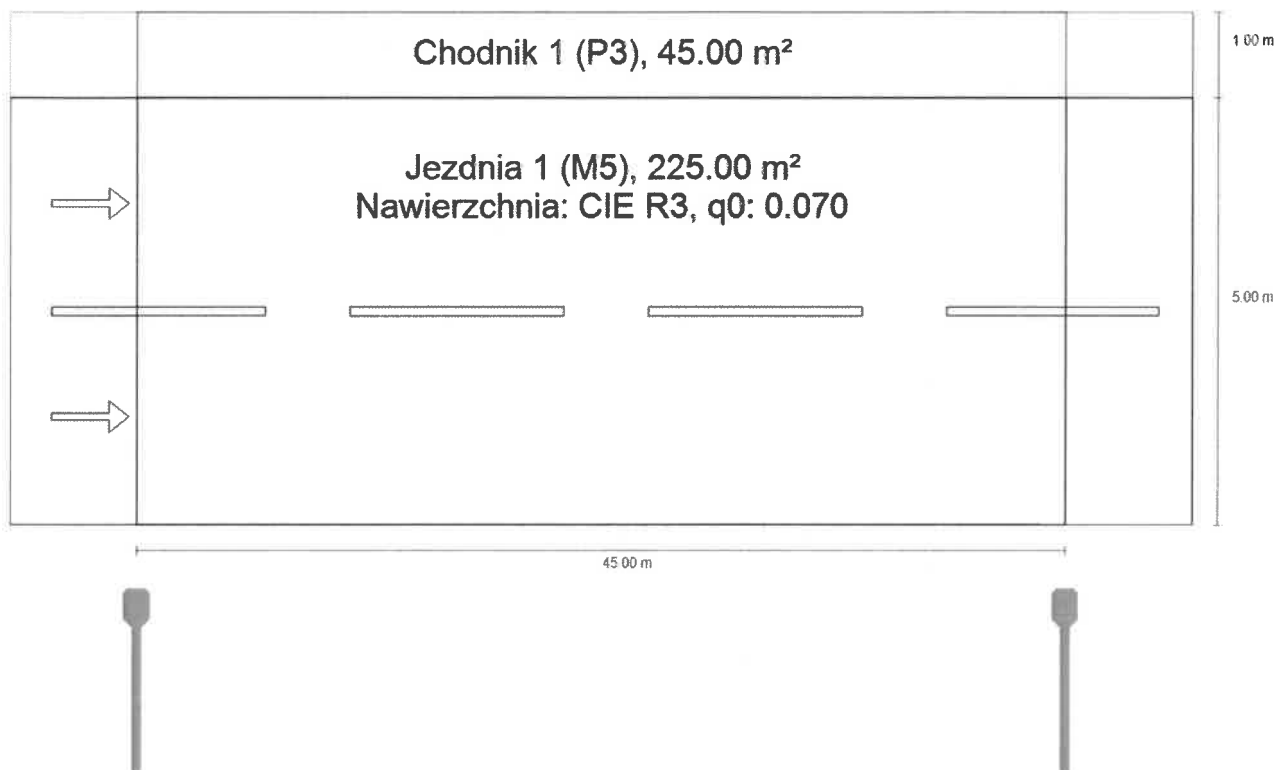
Obliczono współczynnik konserwacji 0.80 dla instalacji.

Wyniki dla wskaźników wydajności energetycznej

	Rozmiar	Obliczono	Zużycie
Andrzejów-Wójcin stacja 31084	D_p	0.016 W/lx*m ²	-
BGP282 T25 1 xLED84-4S/740 DM12 (z jednej strony na dole)	D_e	0.6 kWh/m ² rok,	204.0 kWh/rok

Kolonia Dzietrzkowice stacja 31037

Podsumowanie (do EN 13201:2015)



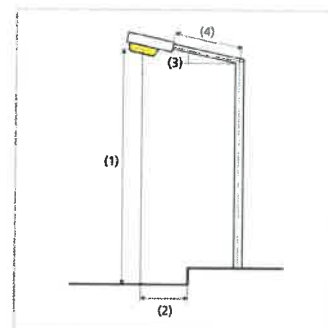
Kolonja Dziętrzkowice stacja 31037

Podsumowanie (do EN 13201:2015)

Producent	PHILIPS	P	45.0 W
Nazwa artykułu	BGP282 T25 1 xLED74-4S/740 DM12	Φ_{Lampa}	7400 lm
Wyposażenie	1x LED74-4S/740	Φ_{Oprawa}	6590 lm
		η	89.06 %

BGP282 T25 1 xLED74-4S/740 DM12 (z jednej strony na dole)

Odstęp słupa	45.000 m
(1) Wysokość punktu świetlnego	8.500 m
(2) Nawis punktu świetlnego	-1.000 m
(3) Nachylenie wysięgnika	5.0°
(4) Długość wysięgnika	1.500 m
Godziny pracy w ciągu roku	4000 h: 100.0 %, 45.0 W
Zużycie	990.0 W/km
ULR / ULOR	0.00 / 0.00
Maks. natężenia światła W każdym kierunku tworzącym podany kąt z dolną linią pionową przy zainstalowanym i gotowym do użytku oświetleniu.	≥ 70°: 832 cd/klm ≥ 80°: 100 cd/klm ≥ 90°: 3.14 cd/klm
Klasa natężenia oświetlenia Wartości natężenia światła w [cd/klm] do obliczania klasy natężenia światła odnoszą się do strumienia świetlnego lampy, zgodnie z EN 13201:2015.	G*2
Klasa wskaźnika oślnienia	D.4



Kolonia Dziezrkowice stacja 31037

Podsumowanie (do EN 13201:2015)

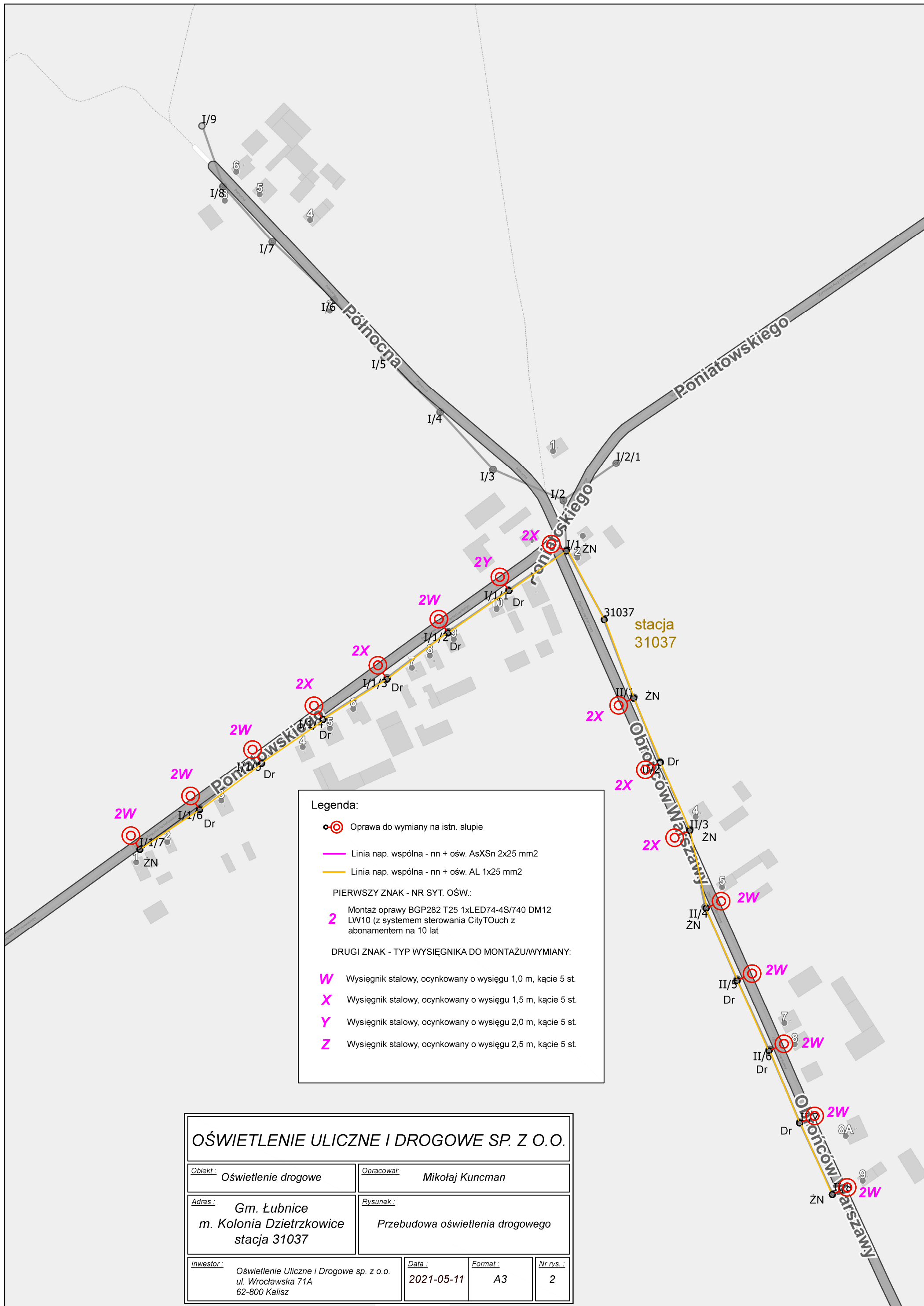
Wyniki dla pól oceny

	Rozmiar	Obliczono	Zad.	Kontrola
Chodnik 1 (P3)	E_m	8.22 lx	[7.50 - 11.25] lx	✓
	E_{min}	4.53 lx	≥ 1.50 lx	✓
Jezdnia 1 (M5)	L_m	0.56 cd/m ²	≥ 0.50 cd/m ²	✓
	U_o	0.63	≥ 0.35	✓
	U_l	0.58	≥ 0.40	✓
	TI	14 %	≤ 15 %	✓
	R_{Et}	0.91	≥ 0.30	✓

Obliczono współczynnik konserwacji 0.80 dla instalacji.

Wyniki dla wskaźników wydajności energetycznej

	Rozmiar	Obliczono	Zużycie
Kolonia Dziezrkowice stacja 31037	D_p	0.020 W/lx*m ²	-
BGP282 T25 1 xLED74-4S/740 DM12 (z jednej strony na dole)	D_e	0.7 kWh/m ² rok,	180.0 kWh/rok



Legenda:

- Oprawa do wymiany na istn. słupie
- Linia nap. wspólna - nn + ośw. AsXS n 2x25 mm2
- Linia nap. wspólna - nn + ośw. AL 1x25 mm2

PIERWSZY ZNAK - NR SYT. OŚW.:

- 2** Montaż oprawy BGP282 T25 1xLED74-4S/740 DM12 LW10 (z systemem sterowania CityTOuch z abonamentem na 10 lat)

DRUGI ZNAK - TYP WYSIĘGNIKA DO MONTAŻU/WYMIANY:

- W** Wysięgnik stalowy, ocynkowany o wysięgu 1,0 m, kącie 5 st.
- X** Wysięgnik stalowy, ocynkowany o wysięgu 1,5 m, kącie 5 st.
- Y** Wysięgnik stalowy, ocynkowany o wysięgu 2,0 m, kącie 5 st.
- Z** Wysięgnik stalowy, ocynkowany o wysięgu 2,5 m, kącie 5 st.

OŚWIETLENIE ULICZNE I DROGOWE SP. Z O.O.			
Objekt: Oświetlenie drogowe		Opracował: Mikołaj Kuncman	
Adres: Gm. Łubnice m. Kolonia Dziezrkowice stacja 31037		Rysunek: Przebudowa oświetlenia drogowego	
Inwestor: Oświetlenie Uliczne i Drogowe sp. z o.o. ul. Wrocławska 71A 62-800 Kalisz	Data: 2021-05-11	Format: A3	Nr rys.: 2

OŚWIETLENIE ULICZNE I DROGOWE SP. Z O.O.

Obiekt: Oświetlenie drogowe	Opracował: Mikołaj Kuncman		
Adres: Gm. Łubnice m. Andrzejów-Wójcin stacja 31084	Rysunek: Przebudowa oświetlenia drogowego		
Inwestor: Oświetlenie Uliczne i Drogowe sp. z o.o. ul. Wrocławska 71A 62-800 Kalisz	Data: 2021-05-11	Format: A3	Nr rys.: 1



Legenda:

- ○ Oprawa do wymiany na istn. słupie
- Linia nap. wspólna - nn + ośw. AsXSn 2x25 mm²
- Linia nap. wspólna - nn + ośw. AL 1x25 mm²

PIERWSZY ZNAK - NR SYT. OŚW.:

1 Montaż oprawy BGP282 T25 1xLED84-4S/740 DM12 LW10 (z systemem sterowania CityTOuch z abonamentem na 10 lat

DRUGI ZNAK - TYP WYSIĘNIKA DO MONTAŻU/WYMIANY:

- W** Wysięgnik stalowy, ocynkowany o wysięgu 1,0 m, kącie 5 st.
- X** Wysięgnik stalowy, ocynkowany o wysięgu 1,5 m, kącie 5 st.
- Y** Wysięgnik stalowy, ocynkowany o wysięgu 2,0 m, kącie 5 st.
- Z** Wysięgnik stalowy, ocynkowany o wysięgu 2,5 m, kącie 5 st.