

## Zapytanie ofertowe

(roboty budowlane)

na wykonanie zadania pn.: **Rozbudowa sieci elektroenergetycznej do 1kV w zakresie oświetlenia drogowego w m. Kuźnica Skakawska - Świętego Rocha stacja 31178 na terenie Gm. Wieruszów**, w zakresie zgodnym z dokumentacją i informacją uzupełniającą stanowiącą integralną część zapytania.

Dodatkowe informacje odnośnie zakresu prac można uzyskać od p. Patryka Kopczyńskiego, tel. 062 598 52 82 lub 606 130 081

**Zleceniobiorca** zobowiązany będzie do:

- przestrzegania Wytycznych dla wykonawców przy wykonywaniu robót budowlanych na sieciach wspólnych na zlecenie Oświetlenie Uliczne i Drogowe sp. z o.o. zamieszczonych na [www.oid.pl/pliki-do-pobrania.html](http://www.oid.pl/pliki-do-pobrania.html),
- przestrzegania Wytycznych dla wykonawców przy wykonywaniu robót budowlanych na sieciach wydzielonych na zlecenie Oświetlenie Uliczne i Drogowe sp. z o.o. zamieszczonych na [www.oid.pl/pliki-do-pobrania.html](http://www.oid.pl/pliki-do-pobrania.html),
- przestrzegania Wytycznych dla wykonawców w zakresie zasad odbioru robót budowlanych wykonywanych na zlecenie Oświetlenie Uliczne i Drogowe sp. z o.o. zamieszczonych na [www.oid.pl/pliki-do-pobrania.html](http://www.oid.pl/pliki-do-pobrania.html),
- zakupienia wszystkich materiałów niezbędnych do wykonania zadania,
- uzyskania niezbędnych zgód i uzgodnień z zarządcą drogi, lub terenu na którym znajdują się urządzenia oświetleniowe oraz właścicielami infrastruktury znajdującej się w bezpośrednim sąsiedztwie urządzeń oświetleniowych,
- demontażu, przechowywania i ponownego montażu znaków drogowych oraz wszelkiego rodzaju tablic reklamowych i informacyjnych (jeżeli w zakresie zadania jest demontaż, lub wymiana słupów),
- przedłożenia Zleceniodawcy faktury w terminie 7 dni od daty pozytywnego odbioru wykonanych robót.

**Zleceniodawca:**

- udzieli Zleceniobiorcy upoważnienia do wystąpienia w jego imieniu do Energa-Operator SA w zakresie jednorazowego przygotowania oraz likwidacji miejsca pracy w celu wykonania zakresu robót objętych niniejszym zapytaniem (w przypadku robót na napowietrznej linii wspólnej lub podwieszanej),
- dokona odbioru robót zgodnie z Wytycznymi dla wykonawców w zakresie zasad odbioru robót budowlanych wykonywanych na zlecenie Oświetlenie Uliczne i Drogowe sp. z o.o. zamieszczonych na [www.oid.pl/pliki-do-pobrania.html](http://www.oid.pl/pliki-do-pobrania.html),
- ureguluje należność za wykonane zadanie przelewem w terminie 25 dni od daty wpływu do siedziby Spółki prawidłowo wystawionej faktury VAT.

Oferty należy składać na druku formularza pn. „**Formularz ofertowy – roboty budowlane**” dostępnym na stronie internetowej [www.oid.pl](http://www.oid.pl) w zakładce „DO POBRANIA”, na adres: Oświetlenie Uliczne i Drogowe sp. z o. o., ul. Wrocławska 71A, 62-800 Kalisz lub złożyć osobiście w siedzibie Spółki w dni robocze w godz. 8:00-14:00.

**Oferty należy składać do dnia 03.08.2021r.** (decyduje data wpływu oferty do Spółki)

Oferta winna zostać złożona w zamkniętej kopercie opatrzonej dokładnymi danymi oferenta oraz nazwą zadania:

„**OFERTA - dot. m. Kuźnica Skakawska - Świętego Rocha, stacja 31178, gm. Wieruszów, zapytanie nr TT/T II/.....1784/2021**”

**UWAGA: OFERTY MOGĄ BYĆ SKŁADANE WYŁĄCZNIE DROGĄ POCZTOWĄ LUB W SKRZYŃCE PODAWCZEJ PRZY WEJŚCIU DO SPÓŁKI.**

Informacja o wyborze najkorzystniejszej oferty zostanie zamieszczona na stronie [www.oid.pl](http://www.oid.pl).

Podpisanie umowy nastąpi w siedzibie zamawiającego, w terminie 14 dni od dnia powiadomienia o wyborze najkorzystniejszej oferty.

Wzór umowy znajduje się na stronie [www.oid.pl/pliki-do-pobrania.html](http://www.oid.pl/pliki-do-pobrania.html)

W przypadku nie zawarcia umowy z winy Oferenta w ww. terminie, Spółka ma prawo do wyboru kolejnej najkorzystniejszej oferty.

**WAŻNE:**

Do oferty należy dołączyć wykaz osób, które będą wykonywały ww. prace wg załącznika nr 1 do formularza ofertowego.

Jeśli osoby te nie były wcześniej zgłoszone do Spółki

należy do oferty dołączyć kopie potwierdzone za zgodność z oryginałem:

- zaświadczeń o ukończeniu kursu pracy pod napięciem w urządzeniach i liniach o napięciu do 1kV,
- świadectw kwalifikacyjnych,
- orzeczeń lekarskich o braku przeciwwskazań zdrowotnych do wykonywania pracy na określonym stanowisku.

Zastępca Dyrektora  
ds. Technicznych  
*Jacek Witczak*

Prezes Zarządu: Maciej Witczak

Sąd Rejonowy w Poznaniu KRS 000081004 REGON: 250680024 Kapitał zakładowy: 91496.000 zł NIP: 618-16-07-268

Konta bankowe Santander Bank Polska S.A. 22 1910 1064 0004 8956 4121 0001, Bank Pekao S.A. I O/Kalisz 7412402946111000028733740

**OŚWIETLENIE**

**ULICZNE I DROGOWE SP. Z O.O.**

ul. Wrocławska 71A, 62-800 Kalisz

Tel. 62 598 52 70

Fax 62 598 52 74

e-mail: [zarzad@oid.pl](mailto:zarzad@oid.pl)

[www.oswietlenie.kalisz.pl](http://www.oswietlenie.kalisz.pl)

9

## Informacja uzupełniająca do zapytania ofertowego (zmiany do dokumentacji)

**Dot. Rozbudowa sieci elektroenergetycznej do 1kV w zakresie oświetlenia drogowego w m. Kuźnica Skakawska – Święty Roch stacja 31178 na terenie Gminy Wieruszów**

W zakresie istniejącej dokumentacji przy składaniu oferty należy uwzględnić:

1. Składając ofertę należy przyjąć opraw LED typu **BGP282 T25 1xLED99-4S/740 DN11** wyposażone w system sterowania CityTouch z abonamentem na 10 lat (abonament potwierdzony odpowiednim certyfikatem). Dla opraw zamiennych wykonano uzupełniająco obliczenia fotometryczne. Typy słupów oraz wysięgników zgodnie z dokumentacją.
2. Do zasilenia opraw w słupie należy zamiast przewodu YDY 2x2,5mm<sup>2</sup> zastosować kabel YKY 2x2,5mm<sup>2</sup>
3. **W przypadku złącza oświetlenia ulicznego należy zastosować złącze zgodnie ze poniższą specyfikacją (WLZ w zakresie OUID):**

WLZ (objęty projektem OUID) wykonać kablem YAKXS 4x35mm<sup>2</sup> od stacji 31178 poprzez złącze pomiarowe ENERGA OPERATOR do złącza Pomiarowo-Sterującego OUID.

Montowane złącze ma być prod. Emitter, ZPUE EOP sp. z o.o. lub INCOBEX sp. z o.o. (kompletna z wyposażeniem przygotowanym przez jednego ze wskazanych producentów) – wyposażenie ma być zgodnie z załączonym schematem. Jako zegar sterujący należy zastosować **zegar prod. ASTmidi z zewnętrzną anteną GPS**. Na szafce oświetleniowej należy zamontować tabliczki informacyjne wykonane z aluminium w kolorze żółtym z czarną ramką oraz tłoczonymi napisami w kolorze czarnym. Wymiary tabliczek około 12x10cm (szer. x wys.) oraz 14,8x21cm. Zakup tabliczek leży po stronie wykonawcy.

**Uwaga: na tabliczce należy umieścić nr stacji 31178 oraz nr PZ6496**

**Szafka/złącze oświetleniowa winna posiadać certyfikat zgodności wydany producentowi lub jego upoważnionemu przedstawicielowi przez jednostkę certyfikującą posiadającą odpowiedni zakres akredytacji wydanej przez Polskie Centrum Akredytacji potwierdzający, że szafka oświetlenia ulicznego spełnia wymagania norm:**

- *PN-EN 62208 Puste obudowy do rozdzielnic i sterownic niskonapięciowych. Wymagania ogólne.*
- *PN-EN 61439-1:2011 Rozdzielnice i sterownice niskonapięciowe - Część 1 : Postanowienia ogólne.*
- *PN-EN 61439-5:2011 Rozdzielnice i sterownice niskonapięciowe - Część 5 : Zestawy do dystrybucji mocy w sieciach publicznych oraz zgodnie z dyrektywą niskonapięciową LVD 2014/35/2014 deklarację zgodności ( wystawioną przez producenta lub upoważnionego dystrybutora) z w/w normami.*

Prezes Zarządu: Maciej Witczak

Sąd Rejonowy w Poznaniu KRS 0000081004 REGON: 250680024 Kapitał zakładowy: 91.496.000 zł NIP: 618-16-07-268

Konta bankowe Santander Bank Polska S.A. 22 1910 1064 0004 8956 4121 0001 Bank Pekao S.A. I O/Kalisz 7412402946111000028733740

4. Słupy latarni oznaczyć tabliczkami wg załączonego wzoru.

**Do pisma zgłaszającego gotowość do odbioru załączyć:**

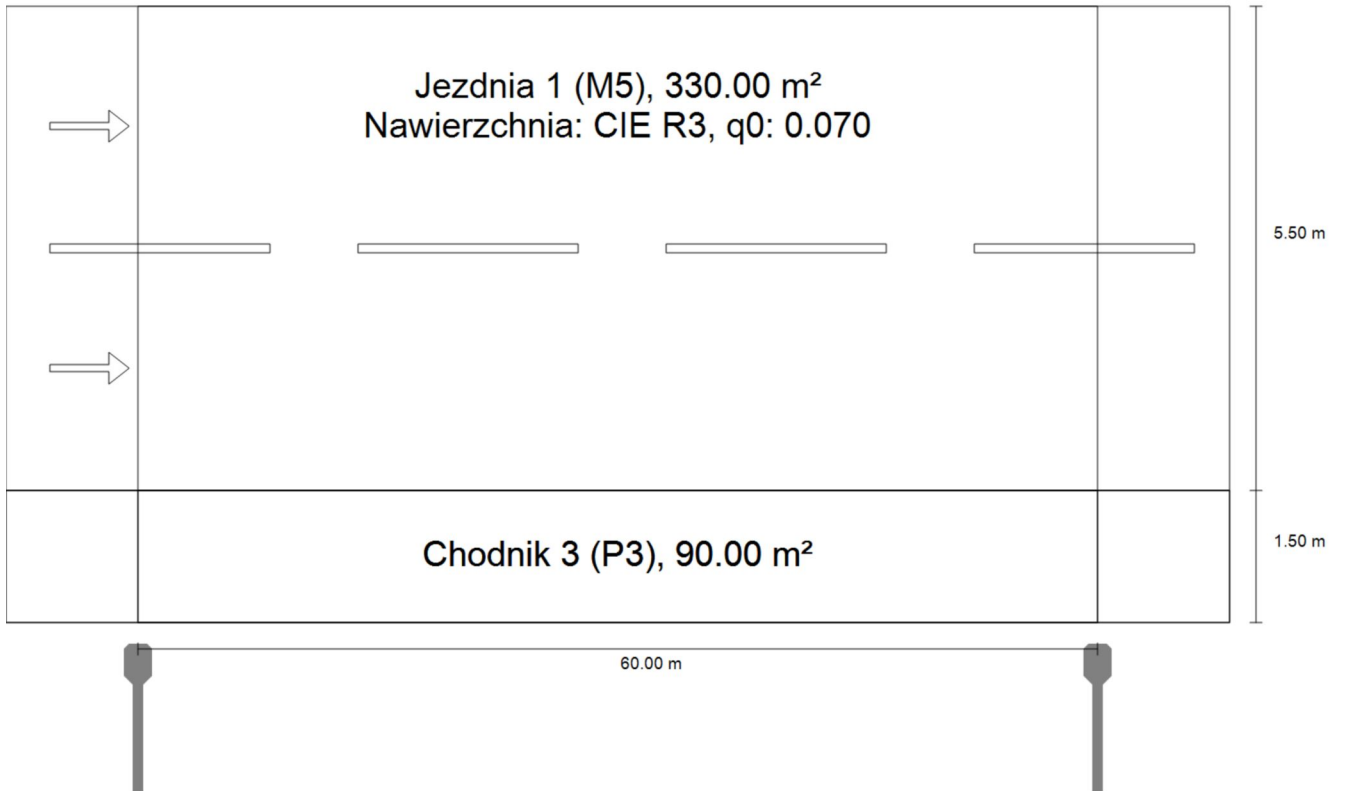
- inwentaryzację geodezyjną powykonawczą (oświadczenie geodety o zainwentaryzowaniu infrastruktury oświetlenia)
- wypełniony dziennik budowy z oświadczeniem kierownika budowy
- certyfikat zgodności dla szafki zgodnie z zapisami powyżej
- protokoły pomiarowe: izolacji linii kablowej, skuteczności ochrony przeciwporażeniowej oraz uziemień
- certyfikat potwierdzający abonament dla opraw z systemem CityTouch

Ofertę należy skalkulować w oparciu o dokumentację oraz informację uzupełniającą. **Przed złożeniem oferty, oferent winien dokonać wizji w terenie.**

KIEROWNIK SEKCJI  
Obszaru II  
*Szymon Kubiak*

Kuźnica Skakawska - Świętego Rocha

**Podsumowanie (do EN 13201:2015)**



Kuźnica Skakawska - Świętego Rocha

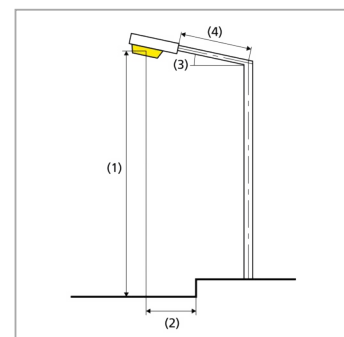
## Podsumowanie (do EN 13201:2015)



Producent	PHILIPS	P	59.0 W
Nazwa artykułu	BGP282 T25 1 xLED99-4S/740 DN11	$\Phi_{\text{Lampa}}$	10000 lm
		$\Phi_{\text{Oprawa}}$	8798 lm
Wyposażenie	1x LED99-4S/740	$\eta$	87.98 %

BGP282 T25 1 xLED99-4S/740 DN11 (z jednej strony na dole)

Odstęp słupa	60.000 m
(1) Wysokość punktu świetlnego	10.000 m
(2) Nawis punktu świetlnego	-2.000 m
(3) Nachylenie wysięgnika	0.0°
(4) Długość wysięgnika	1.000 m
Godziny pracy w ciągu roku	4000 h: 100.0 %, 59.0 W
Zużycie	1003.0 W/km
ULR / ULOR	0.00 / 0.00
Maks. natężenia światła W każdym kierunku tworzącym podany kąt z dolną linią pionową przy zainstalowanym i gotowym do użytku oświetleniu.	≥ 70°: 721 cd/klm ≥ 80°: 80.4 cd/klm ≥ 90°: 0.00 cd/klm
Klasa natężenia oświetlenia Wartości natężenia światła w [cd/klm] do obliczania klasy natężenia światła odnoszą się do strumienia świetlnego lampy, zgodnie z EN 13201:2015.	G*3
Klasa wskaźnika oślnienia	D.6



Kuźnica Skakawska - Świętego Rocha  
**Podsumowanie (do EN 13201:2015)**

Wyniki dla pól oceny

	Rozmiar	Obliczono	Zad.	Kontrola
Jezdnia 1 (M5)	L <sub>m</sub>	0.50 cd/m <sup>2</sup>	≥ 0.50 cd/m <sup>2</sup>	✓
	U <sub>o</sub>	0.45	≥ 0.35	✓
	U <sub>l</sub>	0.44	≥ 0.40	✓
	TI	14 %	≤ 15 %	✓
	R <sub>Et</sub>	0.58	≥ 0.30	✓
Chodnik 1 (P4)	E <sub>m</sub>	8.68 lx	[7.50 - 11.25] lx	✓
	E <sub>min</sub>	2.08 lx	≥ 1.50 lx	✓

Obliczono współczynnik konserwacji 0.80 dla instalacji.

Wyniki dla wskaźników wydajności energetycznej

	Rozmiar	Obliczono	Zużycie
Kuźnica Skakawska - Świętego Rocha	D <sub>p</sub>	0.017 W/lx*m <sup>2</sup>	-
BGP282 T25 1 xLED99- 4S/740 DN11 (z jednej strony na dole)	D <sub>e</sub>	0.6 kWh/m <sup>2</sup> rok,	236.0 kWh/rok

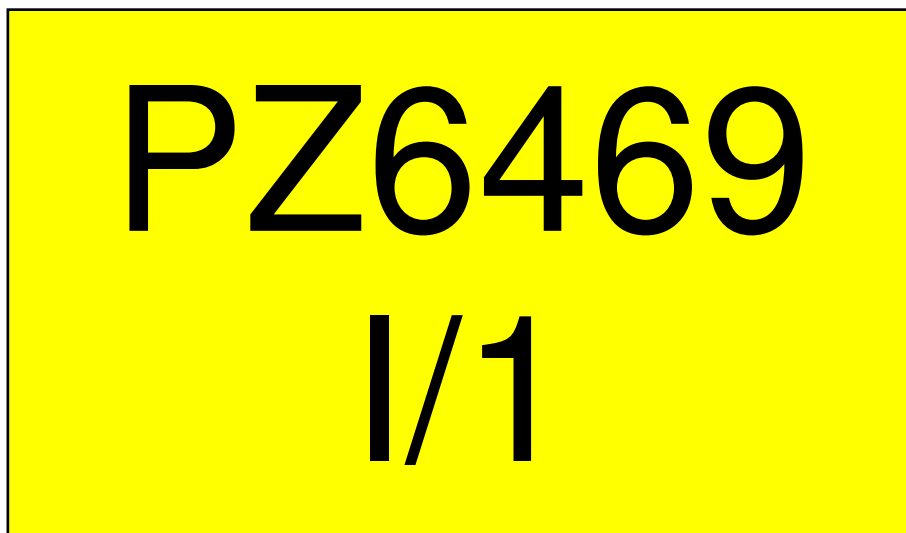
Tabliczka na szafę oświetleniową - PZ

~ 120x100mm (szer x wys)



Tabliczka na słup

~ 120x70 mm (szer x wys)

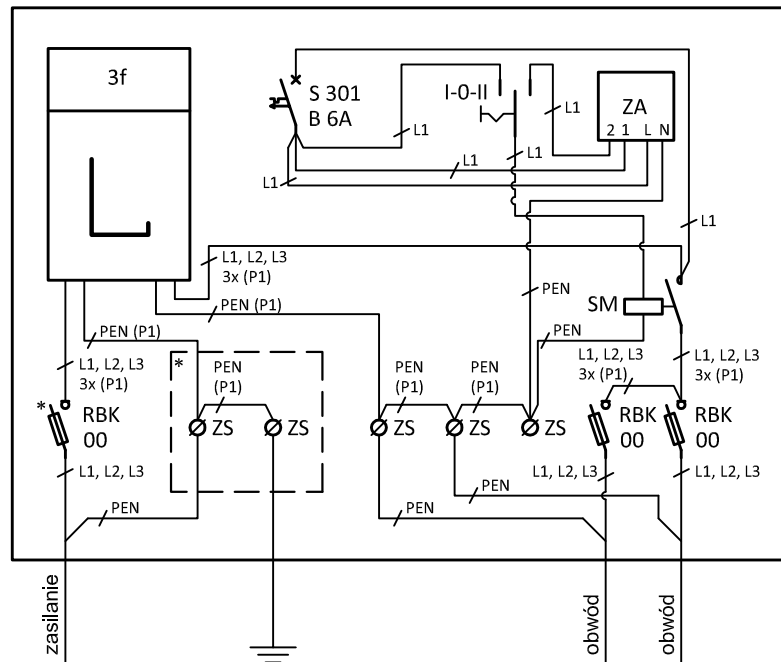




Tabliczka na PZ „**Nie dotykać! Urządzenie elektryczne**”  
148x210mm (szer x wys)



Schemat szafki oświetleniowej pomiarowo-sterującej 3-fazowej,  
z obwodami 2x 3-faz. lub 6x 1-faz.



**Legenda:**

- L - tablica pod licznik energii elektrycznej 3-faz.
- RBK 00 - rozłącznik bezpiecznikowy na wkładki WTN-00
- ZS - złączka szynowa 2-przewodowa min. 35 mm<sup>2</sup>
- S 301 B 6A - jednofazowy wyłącznik nadmiaroprądowy o prądzie znamionowym 6 A i charakterystyce B
- I-0-II - przełącznik trójpołożeniowy 1-rzędowy o prądzie znamionowym min. 10 A w wykonaniu modułowym,
- ZA - sterownik oświetlenia ulicznego (L, N - zasilanie sterownika; 1, 2 - przyłączenia styku zwierzonego sterownika)
- SM - stycznik mocy o trzech stykach zwiernych i prądzie znamionowym 63 A
- \* - obudowa przystosowana do oplombowania

Oprzewodowanie sterowania wykonać przewodami LgY lub DY o przekroju 1,5 mm<sup>2</sup>.

Oprzewodowanie obwodów prądowych wykonać przewodami LgY 10 mm<sup>2</sup> zgodnie z oznaczeniami (P1).

Oznaczenie 3x i 4x określa odpowiednio liczbę trzech i czterech przewodów.

Wyłącznik nadmiaroprądowy, przełącznik trójpołożeniowy, sterownik i stycznik montować w rozdzielnicach tworzywowych.

Wszystkie urządzenia zabudować w obudowie żebrowanej z tworzywa sztucznego termoutwardzalnego odpornego na promieniowanie UV z zamkiem na wkładkę typu Master Key firmy Metalplast LOB S.A. Leszno, o wymiarach około: szer. 530 mm, wysokość 600 mm, głębokość 245 mm.

W przypadku szafki do montażu na słupie:

- do obudowy dołączyć uchwyty umożliwiające jej montaż na słupie,
- obudowę wyposażać w 3 dławnice na wprowadzenie przewodów.

W przypadku szafki do montażu na ścianie:

- do obudowy dołączyć dodatkowy kanał kablowy o wysokości ok. 260 mm, z którego będzie można wykonać przewieroty przez ścianę

W przypadku szafki do montażu w gruncie:

- do obudowy dołączyć fundament z dodatkowym kanałem kablowym o wysokości ok. 260 mm

---

**PRZEDMIAR****Klasyfikacja robót wg. Wspólnego Słownika Zamówień**

45231400-9 Roboty budowlane w zakresie budowy linii energetycznych

NAZWA INWESTYCJI : ROZBUDOWA ZALICZNIKOWEJ INSTALACJI OŚWIETLENIOWEJ W M. KUŹNICA SKAKAWSKA  
ZGODNIE Z WTP NR WTS 11/II/2017  
ADRES INWESTYCJI : KUŹNICA SKAKAWSKA DZ. NR EWID. 1157, 1161  
INWESTOR : OŚWIETLENIE ULICZNE I DROGOWE SP. Z O.O.  
ADRES INWESTORA : 62-800 KALISZ UL. WROCŁAWSKA 71A  
WYKONAWCA ROBÓT :  
ADRES WYKONAWCY :  
BRANŻA : ELEKTRYCZNA  
SPORZĄDZIŁ KALKULACJE : Szymon Kubiak  
DATA OPRACOWANIA : 23.07.2021

---

Stawka roboczogodziny :  
Poziom cen :

**NARZUTY**

Koszty pośrednie [Kp] .....	% R, S
Zysk [Z] .....	% R+Kp(R), S+Kp(S)
VAT [V] .....	% R+Kp(R)+Z(R), M, S+Kp(S)+Z(S)

Wartość kosztorysowa robót bez podatku VAT :	zł
Podatek VAT :	zł
Ogółem wartość kosztorysowa robót :	zł

**Słownie:**

WYKONAWCA :

INWESTOR :

Data opracowania  
23.07.2021

Data zatwierdzenia

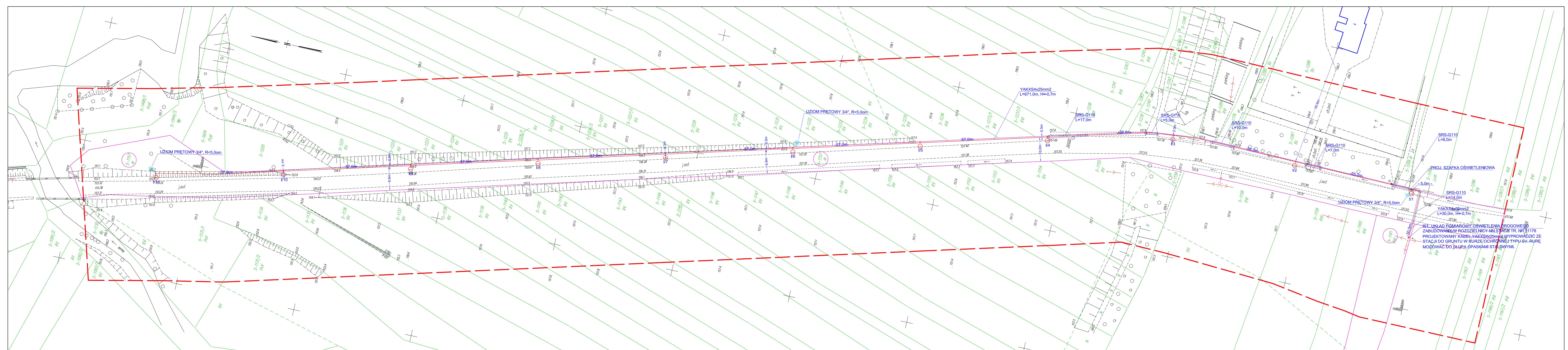
Lp.	Podstawa	Opis i wyliczenia	j.m.	Poszcz	Razem
1	KNNR 5 0701-05	Kopanie rowów dla kabli w sposób mechaniczny w gruncie kat. III-IV 494*0.8*0.4	m <sup>3</sup> m <sup>3</sup>	 158.080	
				<b>RAZEM</b>	<b>158.080</b>
2	KNNR 5 0702-05	Zасыpywanie rowów dla kabli wykonanych mechanicznie w gruncie kat. III-IV 494*0.6*0.4	m <sup>3</sup> m <sup>3</sup>	 118.560	
				<b>RAZEM</b>	<b>118.560</b>
3	KNNR 5 0706-01	Nасыpanie warstwy piasku na dnie rowu kablowego o szerokości do 0.4 m 494*2	m m	 988.000	
				<b>RAZEM</b>	<b>988.000</b>
4	KNNR 5 0724-02	Wykopy pionowe ręczne dla urządzenia przeciskowego wraz z jego zasypa- aniem w gruncie nienawodnionym kat.III-IV 6*2.5*0.5*1+6*0.5*1.5*0.8	m <sup>3</sup> m <sup>3</sup>	 11.100	
				<b>RAZEM</b>	<b>11.100</b>
5	KNNR 5 0723-03	Przewierty mechaniczne dla rury o śr.do 150 mm pod obiektami rury SRS-G 110 63	m m	 63.000	
				<b>RAZEM</b>	<b>63.000</b>
6	KNNR 5 0713-02	Układanie kabli o masie do 1.0 kg/m w rurach, pustakach lub kanałach za- mkniętych YAKXS 4x25mm2 47	m m	 47.000	
				<b>RAZEM</b>	<b>47.000</b>
7	KNNR 5 0713-02	Układanie kabli o masie do 1.0 kg/m w rurach, pustakach lub kanałach za- mkniętych YAKXS 4x35mm2 14	m m	 14.000	
				<b>RAZEM</b>	<b>14.000</b>
8	KNNR 5 0713-02	Układanie kabli o masie do 1.0 kg/m w słupach YAKXS 4x25mm2 44	m m	 44.000	
				<b>RAZEM</b>	<b>44.000</b>
9	KNNR 5 0707-02	Układanie kabli o masie do 1.0 kg/m w rowach kablowych ręcznie YAKXS 4x25mm2 478	m m	 478.000	
				<b>RAZEM</b>	<b>478.000</b>
10	KNNR 5 0707-02	Układanie kabli o masie do 1.0 kg/m w rowach kablowych ręcznie YAKXS 4x35mm2 16	m m	 16.000	
				<b>RAZEM</b>	<b>16.000</b>
11	KNNR 5 0717-06	Układanie kabli o masie do 1.0 kg/m przez wciąganie do rur osłonowych mo- cowanych na słupach betonowych YAKXS 4x25mm2 2	m m	 2.000	
				<b>RAZEM</b>	<b>2.000</b>
12	KNNR 5 0726-10	Zarobienie na sucho końca kabla 4-żyłowego o przekroju żył do 50 mm2 na napięcie do 1 kV o izolacji i powłoce z tworzyw sztucznych 24	szt. szt.	 24.000	
				<b>RAZEM</b>	<b>24.000</b>
13	KNNR 5 1203-05	Podłączenie przewodów pojedynczych o przekroju żyły do 50 mm2 pod zaciski lub bolce 24*4	szt.żył szt.żył	 96.000	
				<b>RAZEM</b>	<b>96.000</b>
14	KNNR 5 1001-01	Montaż i stawianie słupów oświetleniowych wg. projektu słupy stalowy ocynkowany z wnętrza, przekrój kołowy, jednoelementowy z wy- sięgnikiem łukowym 1,0m, kolor naturalny, wierzchołek fi 60mm, wysokość montażu oprawy 10 m np.ZETA 10/1/1,5/10 złącze IZK fundament B-120 11	szt. szt.	 11.000	
				<b>RAZEM</b>	<b>11.000</b>
15	KNNR 5 1003-03	Montaż przewodów do opraw oświetleniowych - wciąganie w słupy, rury osłó- nowe i wysięgniki przy wysokości latarni do 10 m 11	kpl.prz ew. kpl.prz ew.	 11.000	
				<b>RAZEM</b>	<b>11.000</b>
16	KNNR 5 1004-01	Montaż opraw oświetlenia zewnętrznego na słupie wg. opracowania lampa oświetleniowa LED typu Unistreet 2 gen. BGP282 T25 1xLED99-4S/740 DN11 z Systemem sterowania CityTouch z abonamentem na 10 lat 11	szt. szt.	 11.000	
				<b>RAZEM</b>	<b>11.000</b>
17	KNNR 5 0605-02	Montaż uziomów poziomych w wykopie o głębokości do 0.6 m; kat.gruntu III 8*3	m m	 24.000	
				<b>RAZEM</b>	<b>24.000</b>

Lp.	Podstawa	Opis i wyliczenia	j.m.	Poszcz	Razem
18	KNNR 5 0605-08	Mechaniczne pogrążanie uziomów pionowych prętowych w gruncie kat.III 10*3	m m	30.000	
				<b>RAZEM</b>	<b>30.000</b>
19	KNNR 5 0403-01	Montaż złącza oświetlenia ulicznego wg specyfikacji 1	szt. szt.	1.000	
				<b>RAZEM</b>	<b>1.000</b>
20	KNNR 5 1305-01	Sprawdzenie samoczynnego wyłączenia zasilania (pierwsza próba) 1	prób. prób.	1.000	
				<b>RAZEM</b>	<b>1.000</b>
21	KNNR 5 1305-02	Sprawdzenie samoczynnego wyłączenia zasilania (następna próba) 10	prób. prób.	10.000	
				<b>RAZEM</b>	<b>10.000</b>
22	KNNR 5 1302-03	Badanie linii kablowej N.N.- kabel 4-żyłowy 12	odc. odc.	12.000	
				<b>RAZEM</b>	<b>12.000</b>
23	KNNR 5 1303-01	Pomiar rezystancji izolacji instalacji elektrycznej - obwód 1-fazowy (pomiar pierwszy) 1	pomiar pomiar	1.000	
				<b>RAZEM</b>	<b>1.000</b>
24	KNNR 5 1303-02	Pomiar rezystancji izolacji instalacji elektrycznej - obwód 1-fazowy (każdy następny pomiar) 10	pomiar pomiar	10.000	
				<b>RAZEM</b>	<b>10.000</b>
25	analiza indywidualna	Geodezja 1	kpl. kpl.	1.000	
				<b>RAZEM</b>	<b>1.000</b>

L p.	Nazwa	Jm	Ilość	Il inw.	Il wyk.	Cena jedn.	Wartość	Grupa	Do- staw- ca	Ce- na do- staw- cy	Ra- bat ma- ksy- ma- lny	Ra- bat za- sto- so- wa- ny
1.	wazelina techniczna	kg	9.6340		9.6340							
2.	bednarka ocynkowana	m	24.9600		24.9600							
3.	pręty stalowe ocynkowane 3/4"	m	31.2000		31.2000							
4.	folia kalandrowana z PCW uplastycz- nionego grub.powyżej 0.4-0.6 mm gat.I/II	m <sup>2</sup>	207.480 0		207.480 0							
5.	piasek	m <sup>3</sup>	55.3280		55.3280							
6.	tabliczka ostrzegawcza	szt.	11.0000		11.0000							
7.	fundament B-120	szt.	11.0000		11.0000							
8.	zestaw srubowy	szt.	11.0000		11.0000							
9.	złącze IZK	kpl.	11.0000		11.0000							
10.	rura SV 50	m	2.0800		2.0800							
11.	rury SRS-G 110	m	65.5200		65.5200							
12.	złącze oświetlenia OUID 3f 2obw.	kpl.	1.0000		1.0000							
13.	lampa oświetleniowa LED typu Unis- treet 2 gen. BGP282 T25 1xLED99- 4S/740 DN11 z Systemem sterowania CityTouch z abonamentem na 10 lat	kpl.	11.0000		11.0000							
14.	osłony przewodów	szt.	2.0400		2.0400							
15.	objemki	szt.	2.0000		2.0000							
16.	złącza kontrolne	szt.	2.0400		2.0400							
17.	bezpiecznik walcowy	szt.	11.0000		11.0000							
18.	końcówki kablowe	szt.	120.000 0		120.000 0							
19.	opaski kablowe typu Oki	szt.	81.8000		81.8000							
20.	uchwyty uniwersalne typu UKU	szt.	24.0000		24.0000							
21.	kabel YKY 2x2,5mm <sup>2</sup>	m	125.840 0		125.840 0							
22.	kable YAKXS 4x25mm <sup>2</sup>	m	593.840 0		593.840 0							
23.	kable YAKXS 4x35mm <sup>2</sup>	m	31.2000		31.2000							
24.	słupy stalowy ocynkowany z wnąka, przekrój kołowy,jednoelementowy z wysięgnikami łukowym 1,0m, kolor na- turalny, wierzchołek fi 60mm, wyso- kość montażu oprawy 10 m np.ZETA 10/1/1,5/10	szt.	11.0000		11.0000							
25.	materiały pomocnicze	zł										
<b>RAZEM</b>												

Słownie:





MAPA DO CELÓW PROJEKTOWYCH	
Oznaczenie kancelaryjne zgłoszenia pracy geodezyjnej	GN.6640.328.2018
Nazwa miejscowości	Kuźnica Skakawska
Identyfikator jednostki ewidencyjnej	101807_5
Nazwa jednostki ewidencyjnej	Wieruszów - obszar wiejski
Identyfikator obrębu ewidencyjnego	101807_5.0006
Nazwa obrębu ewidencyjnego	Kuźnica Skakawska
Skala mapy	1:500
Sekcja mapy zasadniczej	6.152.22.07.1.1; 6.152.22.07.1.2; 6.152.22.07.1.3; 6.152.22.06.2.2; 6.152.22.02.3.3
Nazwa układu współrzędnych prostokątnych płaskich	2000/18
Nazwa układu wysokości	Kronstadt 86
Oznaczenie granic obszaru aktualizacji	
Informacje o służebnościach gruntowych mających wpływ na zagospodarowanie gruntów, zlokalizowanych w granicach projektowanej inwestycji	nie ustalono
Data opracowania mapy	18.04.2018r.
Ks. rob. wyk.	2018-314-SP

**GEODEZJA PRUCHNIK Sp. z o.o.**  
 ul. Białostawa Północnego 9  
 62-800 Kalisz  
 tel. 62 766 36 74, tel. 885 999 44 55  
 NIP 6182149939

inż. Tomasz Pruchnik  
 geodeta uprawniony  
 Upr. GUGIK Nr 20982

imię i nazwisko lub nazwa podmiotu

inż. Tomasz Pruchnik  
 geodeta uprawniony  
 Upr. GUGIK Nr 20982

inż. Tomasz Pruchnik  
 geodeta uprawniony  
 Upr. GUGIK Nr 20982

imię i nazwisko geodety uprawnionego

nr uprawnień i podpis geodety

**STAROSTA WIERUSZOWSKI**

rodzaj przedłożonej ziemi	Nr uzgodnienia
wodna	brak
kanałizacyjna	brak
siłowniowoenergetyczna	brak
gazowniczo	brak
inna	brak

27-04-2018

**Marek Jancaż**  
 INSPEKTOR

WYKOPY WYKONYWAĆ KOPARKĄ Z ŁYŹKĄ O SZEROKOŚCI DO 40cm. W MIEJSCACH ZAGĘSZCZENIA UZBROJENIA PODZIEMNEGO WYKONAĆ WYKOPY PRÓBNE.

OBWÓD OŚWIETLENIOWY W ZIEMI UKŁADAC KABEL YAKXS4x25mm2 W RÓWIE KABLOWYM 0,8x0,4m NA GŁĘBOKOŚCI 0,7m. W MIEJSCACH SKRZYŻOWAŃ I ZBIŁŻEŃ Z ISTNIEJĄCYM UZBROJENIEM PODZIEMNYM STOSOWAĆ RURY OCHRONNE DVK50 LUB DVR50.

PRZEJŚCIA POD UTWARDZONYMI DROGAMI I WJAZDAMI NA POSESJE WYKONAĆ MET. PRZEWIERU LUB PRZEPYCHU, STOSUJĄC RURY SZTYWNE SRS-G110 NA GŁĘBOKOŚCI OKREŚLONEJ W UZGODNIENIU WŁAŚCICIELA TERENU, MIN. 1,2m. DLA OCHRONY KABLI ISTNIEJĄCYCH STOSOWAĆ RURY DWUPOŁKOWE TYPU A110PS.

PO WYKONANIU ROBÓT TEREN PRZYWRÓCIĆ DO STANU POPRZEDNIEGO.

**LEGENDA :**

○ OPRAWA ULICZNA LED UNISTREET LW10 PRODUKCJI PHILIPS LIGHTING TYPU BGP204 T25 1xLED100-4S/740 DN10 LW10 O MOCY 58W.

○ SŁUP STALOWY OCYNKOWANY, JEDNOELEMENTOWY, O PRZEKROJU KOŁOWYM ZBIĘŻNYM (STÓŻKOWYM), Z WYSIĘGNIEM ŁUKOWYM, MONTOWANY NA FUNDAMENCIE PREFABRYKOWANYM, TYPU ZETA A10/11,5/10, FUNDAMENT B-120 PRODUKCJI ELMONTER OŚWIETLENIE

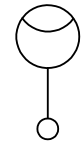
GRANICA DZIAŁEK OBJĘTYCH OPRACOWANIEM

PROJ. LINIA KABLOWA  
 KABEL TYPU YAKXS4x25mm2

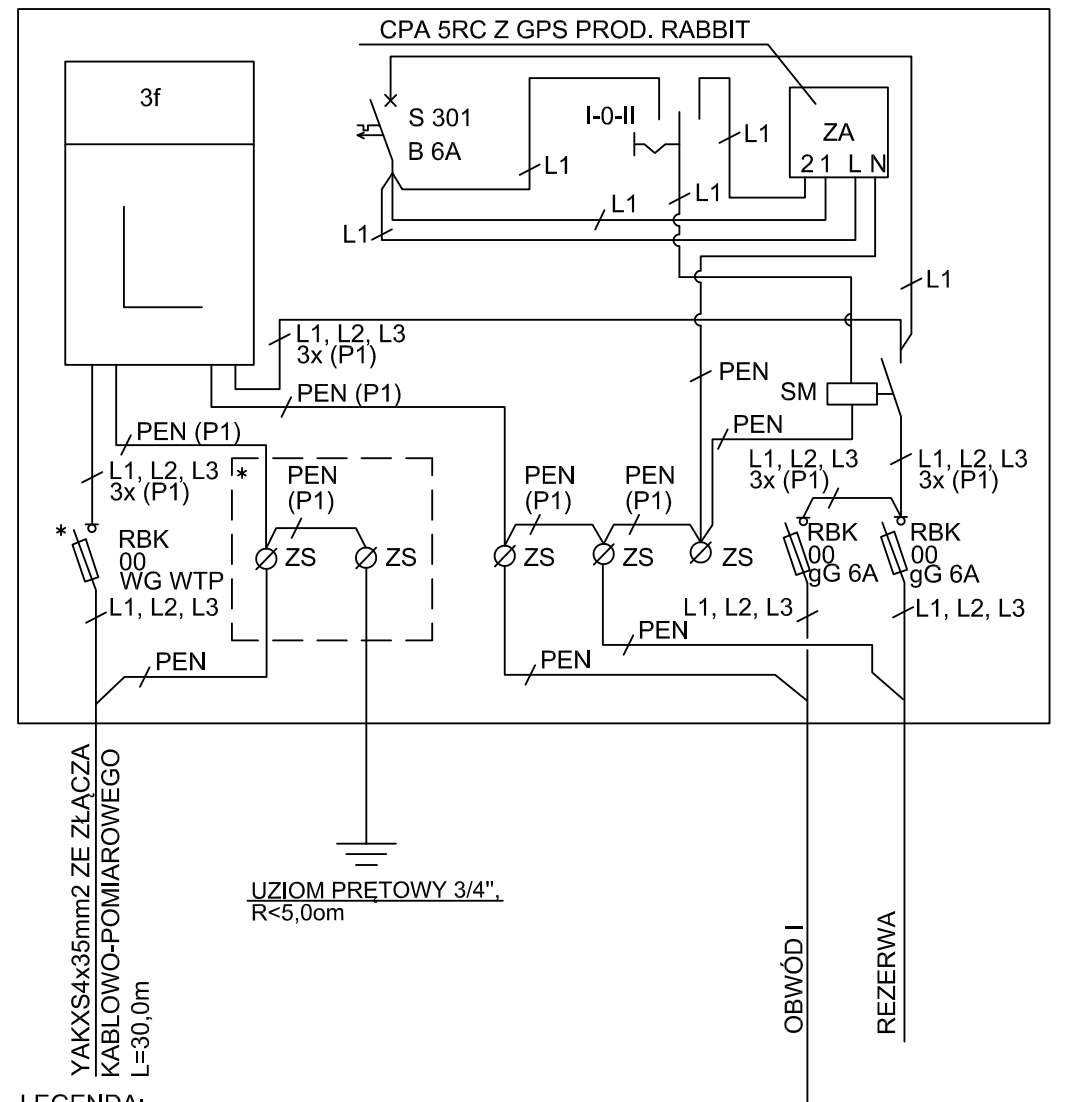
SAMOCZYNNNE WYŁĄCZANIE  
 UKŁAD SIECI : TN-C

ZARZĄD ELEKTROINSTALACYJNO-HANDLOWY	64-100 LESZNO, UL. FRANCUSKA 61
TEL. 055 529-90-43	TEL.KOM. 601-763-997
e-mail: wis@wis.net.pl	
<b>"WIS"</b> PRACOWNIA PROJEKTOWA	
Objekt	Rozbudowa sieci elektroenergetycznej w zakresie oświetlenia drogowego
Adres	m. Kuźnica Skakawska, gm. Wieruszów, pow. wieruszowski, woj. łódzkie, dz. nr ew. 1157, 1161, ob. ew. 0006 Kuźnica Skakawska, j. ew. 101807_5 Wieruszów - obszar wiejski
Inwestor	OŚWIETLENIE ULICZNE I DROGOWE sp. z o. o., 62-800 Kalisz ul. Wrocławska 71A
Treść rysunku	Projekt zagospodarowania terenu - trasa linii oświetleniowej
Branża	elektryczna
Projektant	mgr inż. Jerzy Woźniak
Asystent:	inż. Marek Jancaż
Sprawdzający	inż. Kazimierz Pawlicki
Data	14.01.2019
Skala	1:500
Nr. rysunku	1
Upr. 87788/LG WKPiE/5723/01 spec. inst.-inż.	
Upr. 82086/LG WKPiE/3907/01 spec. inst.-inż.	




**OPRAWA ULICZNA LED UNISTREET LW10 PRODUKCJI PHILIPS LIGHTING TYPU BGP204 T25**  
 1xLED100-4S/740 DN10 LW10 O MOCY 58W.  
 SŁUP STALOWY OCYNKOWANY, JEDNOELEMENTOWY, O PRZEKROJU KOŁOWYM ZBIEZNYM (STOŻKOWYM), Z WYSIĘGIEM ŁUKOWYM, MONTOWANY NA FUNDAMENCIE PREFABRYKOWANYM, TYPU ZETA10/1/1,5/10, FUNDAMENT B-120 PRODUKCJI ELMONTER OŚWIETLENIE

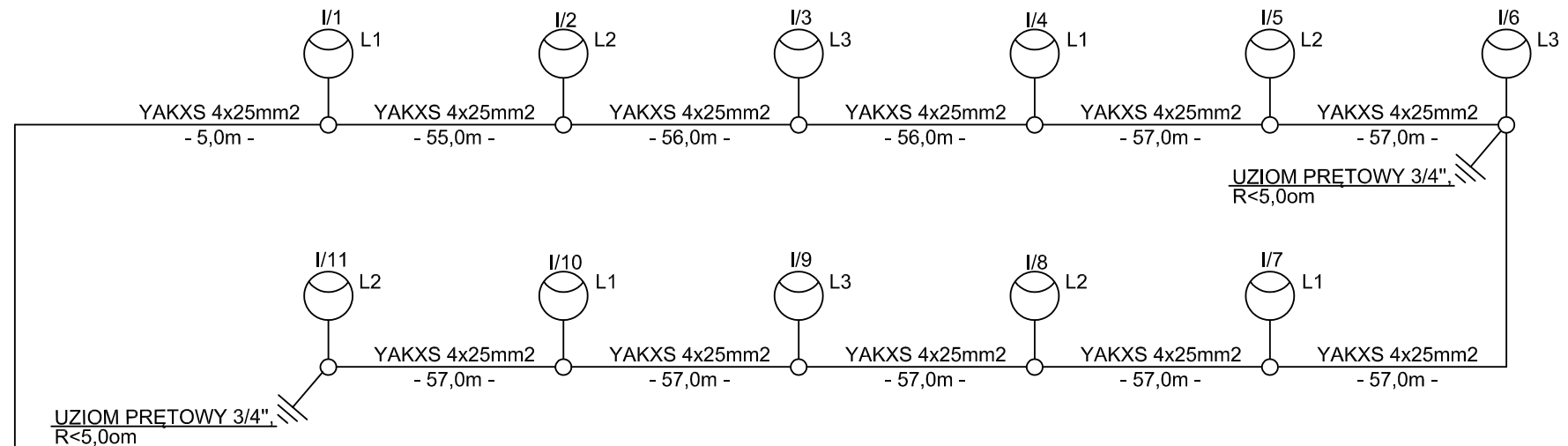
SCHEMAT SZAFKI OŚWIETLENIOWEJ POMIAROWO-STERUJĄCEJ 3-FAZOWEJ, Z OBWODAMI 2x 3-FAZ.



LEGENDA:

- L - TABLICA POD LICZNIK ENERGII ELEKTRYCZNEJ 3-FAZ.
- RBK 00 - ROZŁĄCZNIK BEZPIECZNIKOWY NA WKŁADKI WTN-00
- ZS - ZŁĄCZKA SZYNOWA 2-PRZEWODOWA MIN. 35mm2
- S301 B 6A - JEDNOFZOWY WYŁĄCZNIK NADMIAROWOPRĄDOWY O PRĄDZIE ZNAMIONOWYM 6A I CHARAKTERYSTYCE B
- I-0-II - PRZEŁĄCZNIK TRÓJPOŁOŻENIOWY 1-RZĘDOWY O PRĄDZIE ZNAMIONOWYM MIN. 10A W WYKONANIU MODUŁOWYM
- ZA - STEROWNIK OŚWIETLENIA ULICZNEGO (L, N - ZASILANIE STEROWNIKA, 1, 2 - PRZYŁĄCZENIA S - CPA 5RC Z GPS PROD. RABBIT
- SM - STYCZNIK MOCY O TRZECH STYKACH ZWIERNYCH I PRĄDZIE ZNAMIONOWYM 63A
- \* - OBUDOWA PRZYSTOSOWANA DO PLOMBOWANIA

OPRZEWODOWANIE STEROWANIA WYKONAĆ PRZEWODAMI LgY LUB DY O PRZEKROJU 1,5mm<sup>2</sup>. OPRZEWODOWANIE OBWÓDÓW PRĄDOWYCH WYKONAĆ PRZEWODAMI LgY 10mm<sup>2</sup> ZGODNIE Z OZNACZENIAMI (P1). OZNACZENIE 3x I 4x OKREŚLA ODPOWIEDNIO LICZBĘ TRZECH I CZTERECH PRZEWODÓW. WYŁĄCZNIK NADMIAROWOPRĄDOWY, PRZEŁĄCZNIK TRÓJPOŁOŻENIOWY, STEROWNIK I STYCZNIK MONTOWAĆ W ROZDZIELNICACH Z TWORZYWA. WSZYSTKIE URZĄDZENIA ZABUDOWAĆ W OBUDOWIE ŻEBROWANEJ Z TWORZYWA SZTUCZNEGO TERMOUTWARDZALNEGO ODPORNEGO NA PROMIENIOWANIE UV Z ZAMKIEM NA WKŁADKĘ TYPU MASTER KEY FIRMY METALPLAST LOB S.A. LESZNO. WYMIARY SZAFKI SZER. 530mm, WYS. 600mm, GŁ. 245MM. DO OBUDOWY DOŁĄCZYĆ FUNDAMENT Z DODATKOWYM KANAŁEM KABLOWYM O WYSOKOŚCI 260mm.

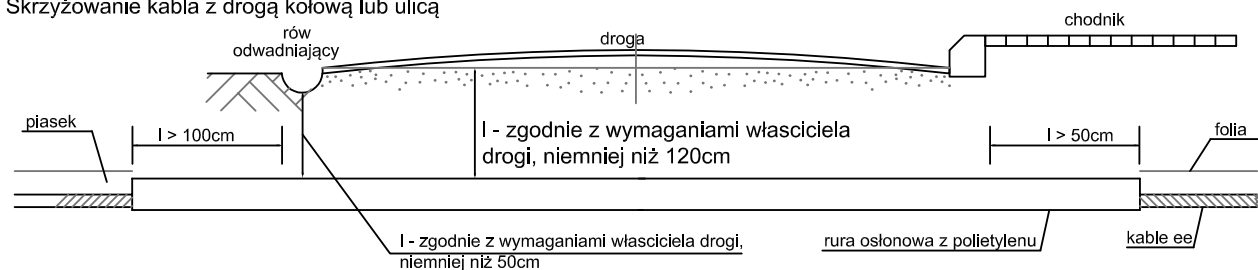


SAMOCZYNNNE WYŁĄCZANIE  
UKŁAD SIECI: TN-C

ZAKŁAD ELEKTROINSTALACYJNO-HANDLOWY		64-100 LESZNO, UL. FRANCUSKA 61	
"WIS" PRACOWNIA PROJEKTOWA		TEL. 065 529-90-93 TEL.KOM. 601-763-997, e-mail: wis@wis.net.pl	
Objekt	Rozbudowa sieci elektroenergetycznej w zakresie oświetlenia drogowego		
Adres	m. Kuźnica Skakawska, gm. Wieruszów, pow. wieruszowski, woj. łódzkie dz. nr ew. 1157, 1161, ob. ew. 0006 Kuźnica Skakawska, j. ew. 101807_5 Wieruszów - obszar wiejski		
Inwestor	OŚWIETLENIE ULICZNE I DROGOWE sp. z o. o. 62-800 Kalisz ul. Wrocławska 71A		
Treść rysunku	SCHEMAT ZASILANIA	Data	Skala
Branża	elektryczna	14.01.2019	Nr. rysunku
Projektant	mgr inż. Jerzy Woźniak	upr. 877/86/Lo WKP/IE/5729/01 spec. inst. inż.	2
Asystent:	inż. Marek Ratajczak		
Sprawdzający	inż. Kazimierz Pawlicki	upr. 820/86/Lo WKP/IE/3807/01 spec. inst. inż.	

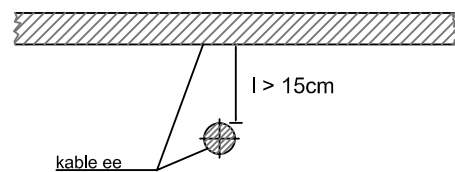


1. Skrzyżowanie kabla z drogą kołową lub ulicą

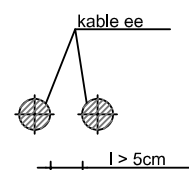


2. Kable ee na napięciu znamionowe sieci do 1kV z kablami o tym samym napięciu znamionowym lub kablami sygnalizacyjnymi

a) skrzyżowanie

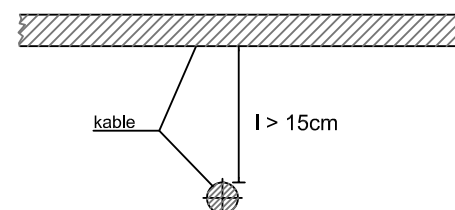


b) zbliżenie

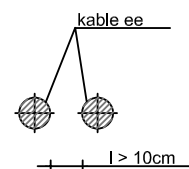


3. Kable ee na napięciu znamionowe do 1,0kV z kablami o napięciu znamionowym powyżej 1,0kV

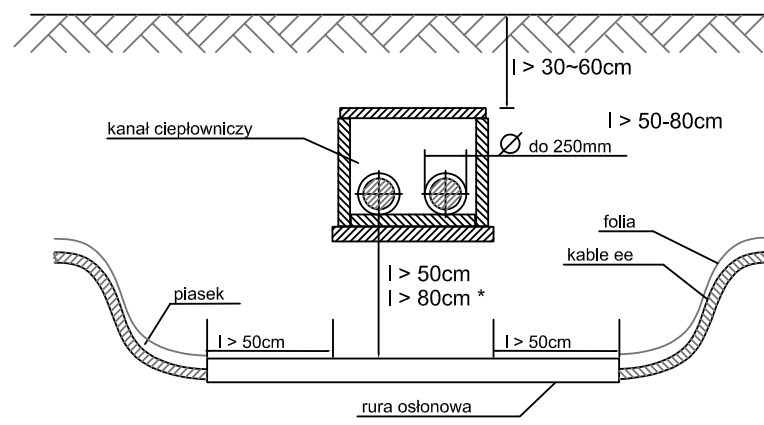
a) skrzyżowanie



b) zbliżenie

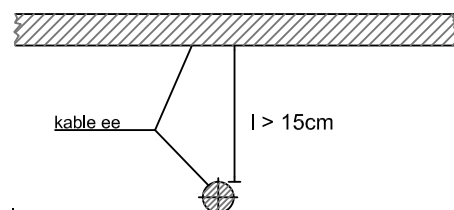


10. Skrzyżowanie kabla z kanałem ciepłowniczym ułożonym płytko

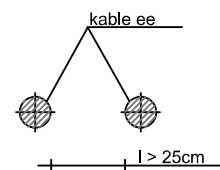


4. Kable ee na napięciu znamionowe sieci wyższe niż 1,0kV z kablami tego samego rodzaju

a) skrzyżowanie

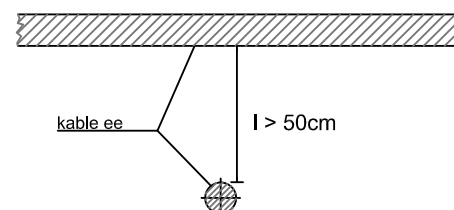


b) zbliżenie

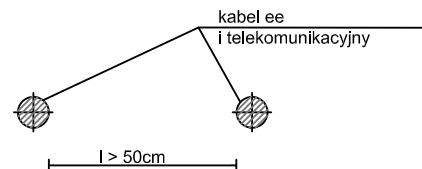


5. Kable ee z kablami telekomunikacyjnymi

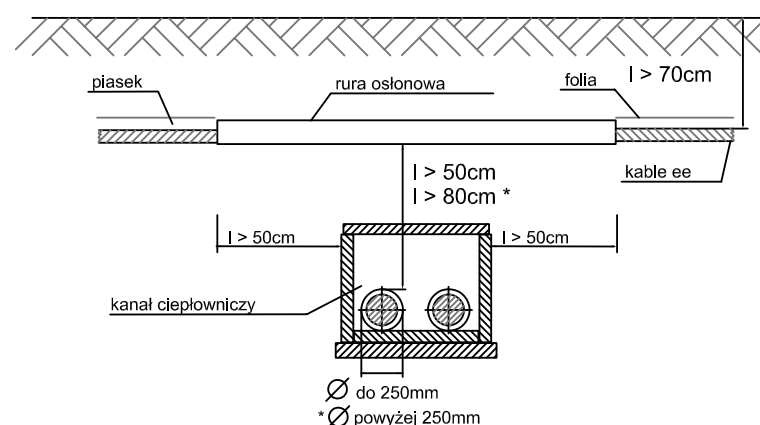
a) skrzyżowanie



b) zbliżenie

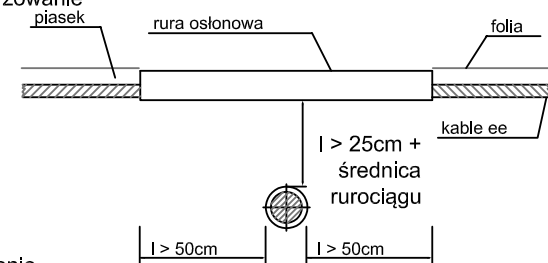


11. Skrzyżowanie kabla z kanałem ciepłowniczym ułożonym głęboko

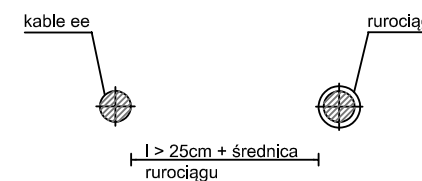


6. Skrzyżowanie kabla o napięciu znamionowym  $U_n < 30kV$  z rurociągiem wodociągowym, ściekowym, ciepłym, gazowe z gazem niepalnym

a) skrzyżowanie

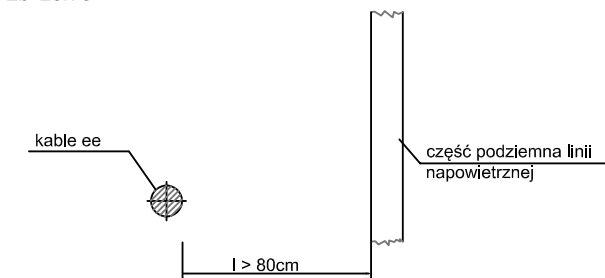


b) zbliżenie

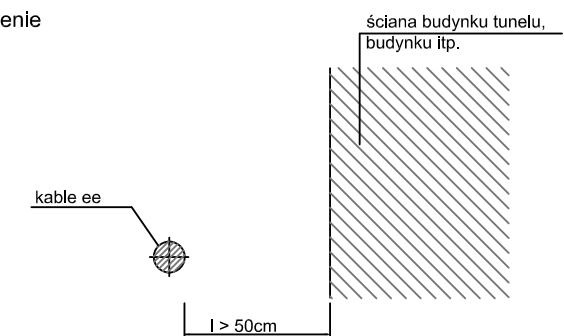


7. Z gazami i cieczami palnymi - zgodnie z wymaganiami właściciela, niemniej niż w pkt 6

8. Kabel z częściami podziemnymi linii napowietrznych (ustój, podpora, odciążka) - zbliżenie



9. Kabel ze ścianą budynku i innych budowli np. tunelu, kanału - zbliżenie



SAMOCZYNNNE WYŁĄCZANIE UKŁAD SIECI : TN-C

ZAKŁAD ELEKTROINSTALACYJNO-HANDLOWY <b>"WIS"</b> PRACOWNIA PROJEKTOWA		64-100 LESZNO, UL. FRANCUSKA 61 TEL. 065 529-90-93 TEL.KOM. 601-763-997 e-mail: wis@wis.net.pl		
Obiekt	Rozbudowa sieci elektroenergetycznej w zakresie oświetlenia drogowego			
Adres	m. Kuźnica Skakawska, gm. Wieruszów, pow. wieruszowski, woj. łódzkie dz. nr ew. 1157, 1161, ob. ew. 0006 Kuźnica Skakawska, j. ew. 101807_5 Wieruszów - obszar wiejski			
Inwestor	OŚWIETLENIE ULICZNE I DROGOWE sp. z o. o. 62-800 Kalisz ul. Wrocławska 71A			
Treść rysunku	Szczegóły zbliżeń i skrzyżowań linii kablowej	Data	Skala	Nr. rysunku
		14.01.2019		4
Branża	elektryczna			
Projektant	mgr inż. Jerzy Woźniak	upr. 877/86/Lo WKP/IE/5729/01 spec. inst.-inż.		
Asystent:	inż. Marek Ratajczak			
Sprawdzający	inż. Kazimierz Pawlicki	upr. 820/86/Lo WKP/IE/3807/01 spec. inst.-inż.		