

## Zapytanie ofertowe

(roboty budowlane)

na wykonanie zadania pn.: **Przebudowa oświetlenia drogowego w m. Kościelec ul. Kościelna stacja 70097 gm. Kościelec**, w zakresie zgodnym z załącznikiem stanowiącym integralną część zapytania.

Dodatkowe informacje odnośnie zakresu prac można uzyskać od p. Patryka Ruteckiego, tel. 062 598 64 25 lub 604 413 932

**Zleceniobiorca** zobowiązany będzie do:

- przestrzegania *Wytycznych dla wykonawców przy wykonywaniu robót budowlanych na sieciach wspólnych na zlecenie Oświetlenie Uliczne i Drogowe sp. z o.o.* zamieszczonych na [www.oid.pl/pliki-do-pobrania.html](http://www.oid.pl/pliki-do-pobrania.html),
- przestrzegania *Wytycznych dla wykonawców przy wykonywaniu robót budowlanych na sieciach wydzielonych na zlecenie Oświetlenie Uliczne i Drogowe sp. z o.o.* zamieszczonych na [www.oid.pl/pliki-do-pobrania.html](http://www.oid.pl/pliki-do-pobrania.html),
- przestrzegania *Wytycznych dla wykonawców w zakresie zasad odbioru robót budowlanych wykonywanych na zlecenie Oświetlenie Uliczne i Drogowe sp. z o.o.* zamieszczonych na [www.oid.pl/pliki-do-pobrania.html](http://www.oid.pl/pliki-do-pobrania.html),
- zakupienia wszystkich materiałów niezbędnych do wykonania zadania,
- uzyskania niezbędnych zgód i uzgodnień z zarządcą drogi, lub terenu na którym znajdują się urządzenia oświetleniowe oraz właścicielami infrastruktury znajdującej się w bezpośrednim sąsiedztwie urządzeń oświetleniowych,
- demontażu, przechowywania i ponownego montażu znaków drogowych oraz wszelkiego rodzaju tablic reklamowych i informacyjnych (jeżeli w zakresie zadania jest demontaż, lub wymiana słupów),
- przedłożenia Zleceniodawcy faktury w terminie 7 dni od daty pozytywnego odbioru wykonanych robót.

**Zleceniodawca:**

- udzieli Zleceniobiorcy upoważnienia do wystąpienia w jego imieniu do Energa-Operator SA w zakresie jednorazowego przygotowania oraz likwidacji miejsca pracy w celu wykonania zakresu robót objętych niniejszym zapytaniem (w przypadku robót na napowietrznej linii wspólnej lub podwieszanej),
- dokona odbioru robót zgodnie z *Wytycznymi dla wykonawców w zakresie zasad odbioru robót budowlanych wykonywanych na zlecenie Oświetlenie Uliczne i Drogowe sp. z o.o.* zamieszczonych na [www.oid.pl/pliki-do-pobrania.html](http://www.oid.pl/pliki-do-pobrania.html),
- ureguluje należność za wykonane zadanie przelewem w terminie 25 dni od daty wpływu do siedziby Spółki prawidłowo wystawionej faktury VAT.

Oferty należy składać na druku formularza pn. „**Formularz ofertowy – roboty budowlane**” dostępnym na stronie internetowej [www.oid.pl](http://www.oid.pl) w zakładce „DO POBRANIA”, na adres: Oświetlenie Uliczne i Drogowe sp. z o. o., ul. Wrocławska 71A, 62-800 Kalisz lub złożyć osobiście w siedzibie Spółki w dni robocze w godz. 8:00-14:00.

**Oferty należy składać do dnia 24.06.2021r.** (decyduje data wpływu oferty do Spółki)

Oferta winna zostać złożona w zamkniętej kopercie opatrzonej dokładnymi danymi oferenta oraz nazwą zadania: „**OFERTA – dot. m. Kościelec ul. Kościelna , 70097, gm. Kościelec, zapytanie nr TT/T III/.....1412/2021**”

**UWAGA: OFERTY MOGĄ BYĆ SKŁADANE WYŁĄCZNIE DROGĄ POCZTOWĄ LUB W SKRZYŃCE PODAWCZEJ PRZY WEJŚCIU DO SPÓŁKI.**

Informacja o wyborze najkorzystniejszej oferty zostanie zamieszczona na stronie [www.oid.pl](http://www.oid.pl).

Podpisanie umowy nastąpi w siedzibie zamawiającego, w terminie 14 dni od dnia powiadomienia o wyborze najkorzystniejszej oferty.

Wzór umowy znajduje się na stronie [www.oid.pl/pliki-do-pobrania.html](http://www.oid.pl/pliki-do-pobrania.html)

W przypadku nie zawarcia umowy z winy Oferenta w ww. terminie, Spółka ma prawo do wyboru kolejnej najkorzystniejszej oferty.

**WAŻNE:**

Do oferty należy dołączyć wykaz osób, które będą wykonywały ww. prace wg załącznika nr 1 do formularza ofertowego. Jeśli osoby te nie były wcześniej zgłoszone do Spółki należy do oferty dołączyć kopie potwierdzone za zgodność z oryginałem:

- zaświadczeń o ukończeniu kursu pracy pod napięciem w urządzeniach i liniach o napięciu do 1kV,
- świadectw kwalifikacyjnych,
- orzeczeń lekarskich o braku przeciwwskazań zdrowotnych do wykonywania pracy na określonym stanowisku.

DYREKTOR  
ds. Technicznych  
  
Jakub Krzywicki

Prezes Zarządu: Maciej Witczak

Sąd Rejonowy w Poznaniu KRS 000081004 REGON: 250680024 Kapitał zakładowy: 91.496.000 zł NIP: 618-16-07-268

Konta bankowe Santander Bank Polska S.A. 22 1910 1064 0004 8956 4121 0001, Bank Pekao S.A. I O/Kalisz 74124029461111000028733740

**OŚWIETLENIE  
ULICZNE I DROGOWE SP. Z O.O.**  
ul. Wrocławska 71A, 62-800 Kalisz

Tel. **62 598 52 70**  
Fax **62 598 52 74**  
e-mail: [zarzad@oid.pl](mailto:zarzad@oid.pl)

[www.oswietlenie.kalisz.pl](http://www.oswietlenie.kalisz.pl)

Wymiana szafki oświetlenia ulicznego na terenie gm. Kościelec w m. Kościelec ul. Kościelna stacja 70097 PZ 003193.

Zakres prac:

Należy dokonać wymiany istniejącej szafki oświetlenia zasilanej ze stacji 70097 na słupie liniowym II/10. Zamontować nową szafkę oświetleniową 1- faz 2 obwodową na konstrukcji słupa II/10, prod. Emiter, INCOBEX, lub ZPUE EOP sp. z o.o. (kompletną z wyposażeniem przygotowanym przez jednego ze wskazanych producentów) – wyposażenie winno być zgodne z załączonym schematem.

Szafa oświetleniowa winna posiadać certyfikat zgodności wydany producentowi lub jego upoważnionemu przedstawicielowi przez jednostkę certyfikującą posiadającą odpowiedni zakres akredytacji wydanej przez Polskie Centrum Akredytacji potwierdzający, że rozdzielnica/szafa oświetlenia ulicznego spełnia wymagania norm:

- PN-EN 62208 Puste obudowy do rozdzielnic i sterownic niskonapięciowych. Wymagania ogólne.
- PN-EN 61439-1:2011 Rozdzielnice i sterownice niskonapięciowe - Część 1 : Postanowienia ogólne.
- PN-EN 61439-5:2011 Rozdzielnice i sterownice niskonapięciowe - Część 5 : Zestawy do dystrybucji mocy w sieciach publicznych, oraz zgodnie z dyrektywą niskonapięciową LVD 2014/35/2014 deklarację zgodności (wystawioną przez producenta lub upoważnionego dystrybutora) z w/w normami.

**Istniejący zegar astronomiczny należy przenieść do projektowanej szafki.** Szafkę oświetleniową oraz obwody wyjściowe należy zasilić przewodem AsXS<sub>n</sub> 2x25 mm<sup>2</sup>, (odrębny przewód fazowy i PEN dla każdego obwodu oświetleniowego). Przewody na całej konstrukcji słupa prowadzić w rurach osłonowych BE 50 zakończonych na górze kolanami FA 50 (oddzielnie dla przyłącza i obwodów oświetleniowych). Połączenie rur z zamontowanymi w dolnej ścianie szafki dławnicami wykonać za pomocą karbowanych giętkich rur typu ICTA 3422 TINB Anty UV o średnicy zewnętrznej 40 mm produkcji Janoplast S.A. W celu uzyskania szczelnych połączeń, miejsca łączeń należy zabezpieczyć termokurczliwymi węzami RPK 63/19. Na drzwiczkach szafki od strony wewnętrznej, przymocować zalaminowany schemat jednokreskowy układów połączeń (schemat w załączeniu do zlecenia), od strony zewnętrznej przymocować tabliczkę informacyjną zgodnie z załączonym wzorem wykonaną w sposób zapewniający jej czytelność przez 25 lat. (tabliczka aluminiowa z wyciskanymi znakami). Na linii oświetleniowej (obwodach) zamontować ograniczniki przepięć typu BOP-R 0,28/5kV (2 kpl.), które połączyć z istniejącym uziemieniem a w przypadku jego braku należy go wykonać (bednarka ocynkowana na gorąco 25x4, oraz pilony ocynkowane na gorąco o średnicy 16 mm<sup>2</sup> w ilości wg potrzeb do uzyskania oporności uziemienia  $\leq 10 \Omega$ ).

Szafkę należy połączyć z uziemieniem (bednarka, oraz pilony wg potrzeb do uzyskania oporności uziemienia  $\leq 30 \Omega$ ). Szafkę należy wyposażać w zamek typu MasterKey.

Ze zgłoszeniem do odbioru końcowego zadania należy załączyć:

- schemat jednokreskowy układów połączeń (schemat w załączeniu do zlecenia)
- atesty i certyfikaty zabudowanych materiałów
- protokoły pomiaru uziemień, oraz izolacji przewodów zasilających i obwodów szafy.

SPECJALISTA  
ds. Eksploatacji Oświetlenia  
Patrik Rutecki

70097

Kobulec

Lotowizacja  
02 etap 11/10

70667

Turcka

I/4

AL

I/II/3

I/II/2

II/6

AL

II/5

AL

II/4

AL

II/3

II/10

AL

II/9

AL

I/II/8

AL

I/II/7

AL

I/II/6

AL

I/II/5

AL

I/II/4

AL

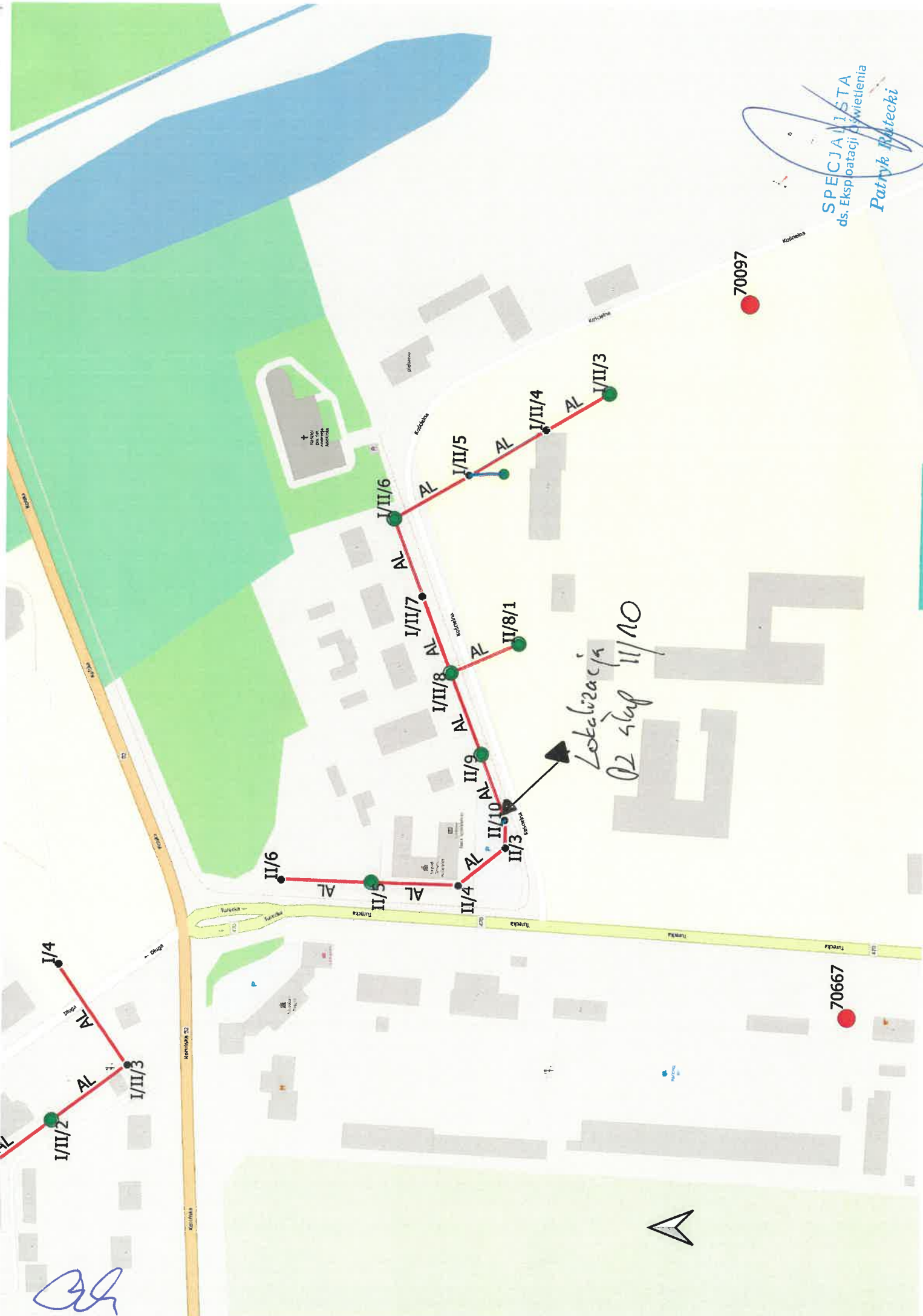
I/II/3

AL

IV/8/1

AL

CR



Tabliczka na szafę oświetleniową - PZ

~ 120x100mm (szer x wys)



Tabliczka na PZ „Nie dotykać! Urządzenie elektryczne” 148x210mm (szer x wys)

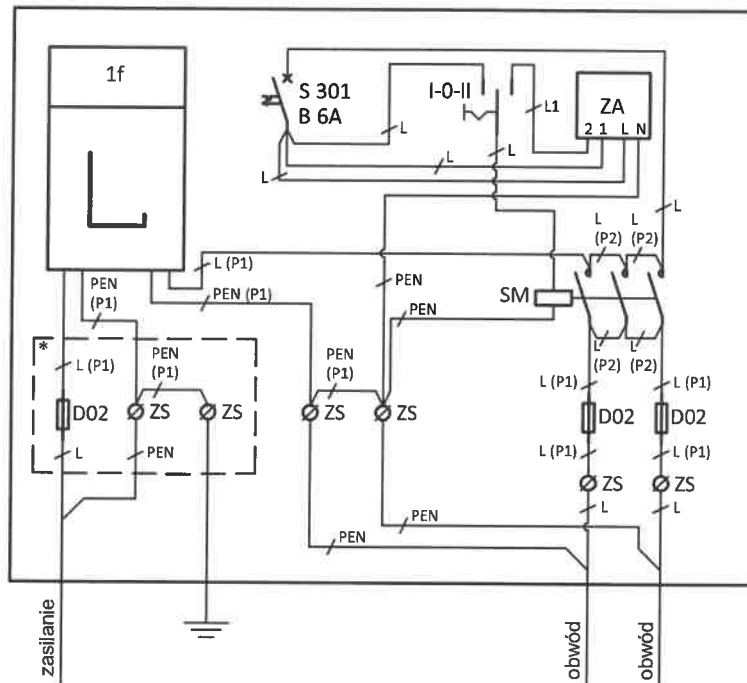


A handwritten signature in blue ink, appearing to be "GR".

SPECJALISTA  
ds. Eksploatacji Oświetlenia

*Patryk Rutecki*

Schemat szafki oświetleniowej pomiarowo-sterującej 1-fazowej,  
z obwodami 2x 1-faz.



**Legenda:**

- L - tablica pod licznik energii elektrycznej 1-faz.
- D02 - podstawa bezpiecznikowa na wkładki D02
- ZS - złączka szynowa 2-przewodowa min. 35 mm<sup>2</sup>
- S 301 B 6A - jednofazowy wyłącznik nadmiaroprądowy o prądzie znamionowym 6 A i charakterystyce B
- I-0-II - przełącznik trójpołożeniowy 1-rzędowy o prądzie znamionowym min. 10 A w wykonaniu modułowym,
- ZA - sterownik oświetlenia ulicznego (L, N - zasilanie sterownika; 1, 2 - przyłączenia styku zwiernego sterownika)
- SM - stycznik mocy o trzech stykach zwiernych i prądzie znamionowym 40 A
- \* - obudowa przystosowana do oplombowania

Oprzewodowanie sterowania wykonać przewodami LgY lub DY o przekroju 1,5 mm<sup>2</sup>.

Oprzewodowanie obwodów prądowych wykonać przewodami: LgY 10 mm<sup>2</sup> zgodnie z oznaczeniami (P1), LgY 6 mm<sup>2</sup> zgodnie z oznaczeniami (P2).

Wyłącznik nadmiaroprądowy, przełącznik trójpołożeniowy, sterownik i stycznik montować w rozdzielnicach tworzywowych. Wszystkie urządzenia zabudować w obudowie żebrowanej z tworzywa sztucznego termoutwardzalnego odpornego na promieniowanie UV z zamkiem na wkładkę typu Master Key firmy Metalplast LOB S.A. Leszno, o wymiarach około: szer. 400 mm, wysokość 600 mm, głębokość 245 mm.

W przypadku szafki do montażu na słupie:

- do obudowy dołączyć uchwyty umożliwiające jej montaż na słupie,
- obudowę wyposażać w 3 dławnice na wprowadzenie przewodów.

W przypadku szafki do montażu na ścianie:

- do obudowy dołączyć dodatkowy kanał kablowy o wysokości ok. 260 mm, z którego będzie można wykonać przewierty przez ścianę

W przypadku szafki do montażu w gruncie:

- do obudowy dołączyć fundament z dodatkowym kanałem kablowym o wysokości ok. 260 mm

*Handwritten signature*

SPECJALISTA  
ds. Eksploatacji Oświetlenia  
*Patryk Rutecki*