

Zapytanie ofertowe

(roboty budowlane)

na wykonanie zadania pn.: **Przebudowa oświetlenia (wymiana słupów i opraw) w m. Krotoszyn ul. Raszowska (st. 45223) na terenie gm. Krotoszyni**, w zakresie zgodnym z załącznikiem stanowiącym integralną część zapytania.

Dodatkowe informacje odnośnie zakresu prac można uzyskać od p. **Grzegorza Wiernego**, tel. 062 598 64 24 lub 606 130 080

Zleceniobiorca zobowiązany będzie do:

- przestrzegania *Wytycznych dla wykonawców przy wykonywaniu robót budowlanych na sieciach wspólnych na zlecenie Oświetlenie Uliczne i Drogowe sp. z o.o.* zamieszczonych na www.oid.pl/pliki-do-pobrania.html,
- przestrzegania *Wytycznych dla wykonawców przy wykonywaniu robót budowlanych na sieciach wydzielonych na zlecenie Oświetlenie Uliczne i Drogowe sp. z o.o.* zamieszczonych na www.oid.pl/pliki-do-pobrania.html,
- przestrzegania *Wytycznych dla wykonawców w zakresie zasad odbioru robót budowlanych wykonywanych na zlecenie Oświetlenie Uliczne i Drogowe sp. z o.o.* zamieszczonych na www.oid.pl/pliki-do-pobrania.html,
- zakupienia wszystkich materiałów niezbędnych do wykonania zadania,
- uzyskania niezbędnych zgód i uzgodnień z zarządcą drogi, lub terenu na którym znajdują się urządzenia oświetleniowe oraz właścicielami infrastruktury znajdującej się w bezpośrednim sąsiedztwie urządzeń oświetleniowych,
- demontażu, przechowywania i ponownego montażu znaków drogowych oraz wszelkiego rodzaju tablic reklamowych i informacyjnych (jeżeli w zakresie zadania jest demontaż, lub wymiana słupów),
- przedłożenia Zleceniodawcy faktury w terminie 7 dni od daty pozytywnego odbioru wykonanych robót.

Zleceniodawca:

- udzieli Zleceniobiorcy upoważnienia do wystąpienia w jego imieniu do Energa-Operator SA w zakresie jednorazowego przygotowania oraz likwidacji miejsca pracy w celu wykonania zakresu robót objętych niniejszym zapytaniem (w przypadku robót na napowietrznej linii wspólnej lub podwieszanej),
- dokona odbioru robót zgodnie z *Wytycznymi dla wykonawców w zakresie zasad odbioru robót budowlanych wykonywanych na zlecenie Oświetlenie Uliczne i Drogowe sp. z o.o.* zamieszczonych na www.oid.pl/pliki-do-pobrania.html,
- ureguluje należność za wykonane zadanie przelewem w terminie 25 dni od daty wpływu do siedziby Spółki prawidłowo wystawionej faktury VAT.

Oferty należy składać na druku formularza pn. „**Formularz ofertowy – roboty budowlane**” dostępnym na stronie internetowej www.oid.pl w zakładce „DO POBRANIA”, na adres: Oświetlenie Uliczne i Drogowe sp. z o. o., ul. Wrocławska 71A, 62-800 Kalisz lub złożyć osobiście w siedzibie Spółki w dni robocze w godz. 8:00-14:00.

Oferty należy składać do dnia 31.05.2021r. (decyduje data wpływu oferty do Spółki)

Oferta winna zostać złożona w zamkniętej kopercie opatrzonej dokładnymi danymi oferenta oraz nazwą zadania: „**OFERTA – dot. m. Krotoszyn ul. Raszowska , 45223, gm. Krotoszyn, zapytanie nr TT/TII/1118...../2021**”

UWAGA: OFERTY MOGĄ BYĆ SKŁADANE WYŁĄCZNIE DROGĄ POCZTOWĄ LUB W SKRZYŃCE PODAWCZEJ PRZY WEJŚCIU DO SPÓŁKI.

Informacja o wyborze najkorzystniejszej oferty zostanie zamieszczona na stronie www.oid.pl.

Podpisanie umowy nastąpi w siedzibie zamawiającego, w terminie 14 dni od dnia powiadomienia o wyborze najkorzystniejszej oferty.

Wzór umowy znajduje się na stronie www.oid.pl/pliki-do-pobrania.html

W przypadku nie zawarcia umowy z winy Oferenta w ww. terminie, Spółka ma prawo do wyboru kolejnej najkorzystniejszej oferty.

WAŻNE:

Do oferty należy dołączyć wykaz osób, które będą wykonywały ww. prace wg załącznika nr 1 do formularza ofertowego.

Jeśli osoby te nie były wcześniej zgłoszone do Spółki

należy do oferty dołączyć kopie potwierdzone za zgodność z oryginałem:

- zaświadczeń o ukończeniu kursu pracy pod napięciem w urządzeniach i liniach o napięciu do 1kV,
- świadectw kwalifikacyjnych,
- orzeczeń lekarskich o braku przeciwwskazań zdrowotnych do wykonywania pracy na określonym stanowisku.

Zastępca Dyrektora
ds. Technicznych
Jacek Witczak

Prezes Zarządu: Maciej Witczak

Sąd Rejonowy w Poznaniu KRS 0000081004 REGON: 250680024 Kapitał zakładowy : 91.496.000 zł NIP : 618-16-07-268

Konta bankowe Santander Bank Polska S.A. 22 1910 1064 0004 8956 4121 0001, Bank Pekao S.A. I O/Kalisz 7412402946111000028733740

**OŚWIETLENIE
ULICZNE I DROGOWE SP. Z O.O.**
ul. Wrocławska 71A, 62-800 Kalisz

Tel. **62 598 52 70**
Fax **62 598 52 74**
e-mail: **zarzad@oid.pl**

www.oswietlenie.kalisz.pl

9

Przebudowa oświetlenia w m. Krotoszyn ul. Raszkowska zasilanie stacja 45223 na terenie gm. Krotoszyn

1. Zakres rzeczowy

a) M. Krotoszyn ul. Raszkowska stacja 45223

- wymiana istniejących opraw na oprawy LED DigiStreet BGP282 T25 1xLED94-4S/740 DN10 60W 4000K 9400lm, oprawy mają być wyposażone w system sterowania City Touch z abonamentem na 10 lat (17 szt.)
- wymiana istniejących słupów latarni na słupy SAL 10 dz WŁ1-1,5-4,7-5 zabezpieczone elastomerem w kolorze słupa (słupy anodowane na kolor C-0) (16 szt.)

Uwaga: Słupy należy oznaczyć tabliczkami wg wzoru.

2. Opis techniczny:

Wykonać prace zgodnie z zakresem rzeczowym. Nawierzchnię należy przywrócić do stanu pierwotnego. Zakup wszystkich materiałów należy do Wykonawcy. Instalowana aparatura, osprzęt, przewody winny posiadać atesty dopuszczające do zastosowania na terenie kraju. W przypadku zbyt krótkich kabli zasilających latarnię (tabliczka słupowa IZK), należy zmufować kabel i wykonać zapas kabla minimum 1,5m. Po wykonaniu zapasu kabla, prace zanikające podlegają odbiorowi przez pracownika Spółki.

Ze zgłoszeniem do odbioru należy dostarczyć następujące dokumenty:

- protokoły z pomiarów skuteczności ochrony przeciwporażeniowej
- protokoły z pomiarów rezystancji izolacji kabli jeżeli zostały przedłużone
- potwierdzenia opłaty za abonament CityTouch od dostawcy systemu z podaniem okresu na jaki został wykupiony

Wzory protokołów dostępne na stronie internetowej Spółki;

Tabliczka na słup

~ 12x7 cm (szer x wys)

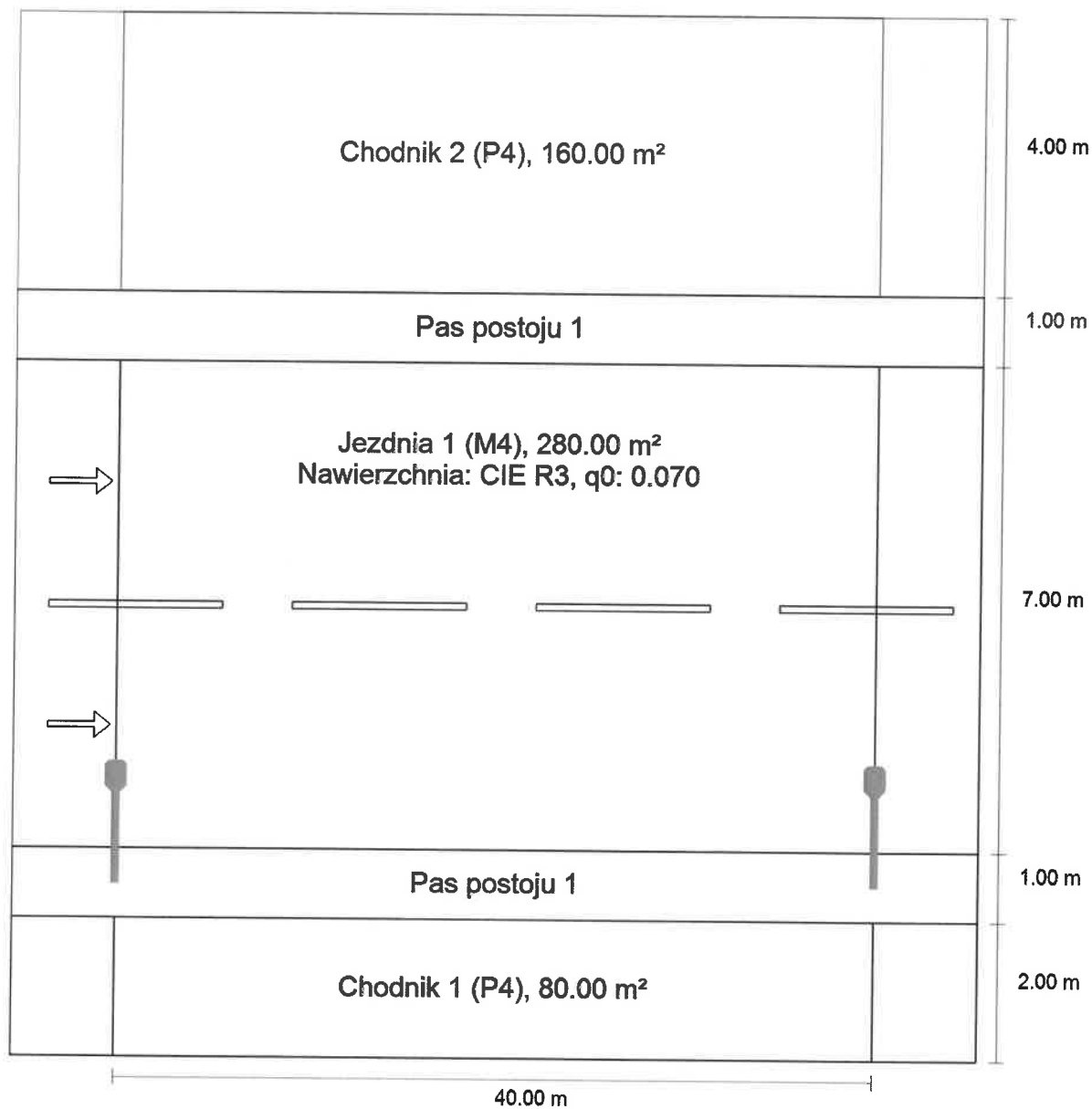


Opracował:

SPECJALISTA
ds. Eksploatacji Oświetlenia
Grzegorz Wierny

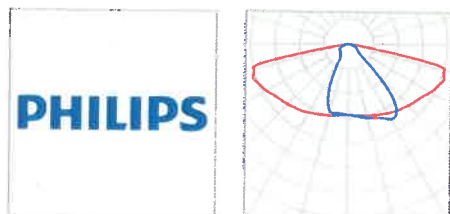
Ulica 1

Podsumowanie (do EN 13201:2015)



Ulica 1

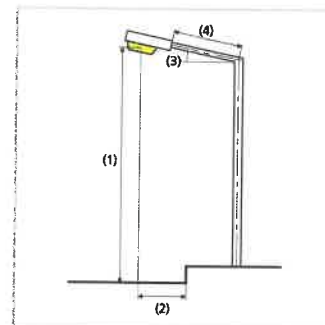
Podsumowanie (do EN 13201:2015)



Producent	PHILIPS	P	60.0 W
Nazwa artykułu	BGP282 T25 1 xLED94-4S/740 DN10	Φ Lampa	9400 lm
		Φ Oprawa	8185 lm
Wyposażenie	1x LED94-4S/740	η	87.08 %

BGP282 T25 1 xLED94-4S/740 DN10 (z jednej strony na dole)

Odstęp słupa	40.000 m
(1) Wysokość punktu świetlnego	10.000 m
(2) Nawis punktu świetlnego	1.000 m
(3) Nachylenie wysięgnika	5.0°
(4) Długość wysięgnika	1.500 m
Godziny pracy w ciągu roku	4000 h: 100.0 %, 60.0 W
Zużycie	1500.0 W/km
ULR / ULOR	0.00 / 0.00
Maks. natężenia światła W każdym kierunku tworzącym podany kąt z dolną linią pionową przy zainstalowanym i gotowym do użytku oświetleniu.	$\geq 70^\circ$: 625 cd/klm $\geq 80^\circ$: 221 cd/klm $\geq 90^\circ$: 1.54 cd/klm
Klasa natężenia oświetlenia Wartości natężenia światła w [cd/klm] do obliczania klasy natężenia światła odnoszą się do strumienia świetlnego lampy, zgodnie z EN 13201:2015.	-
Klasa wskaźnika oślnienia	D.4



Ulica 1

Podsumowanie (do EN 13201:2015)

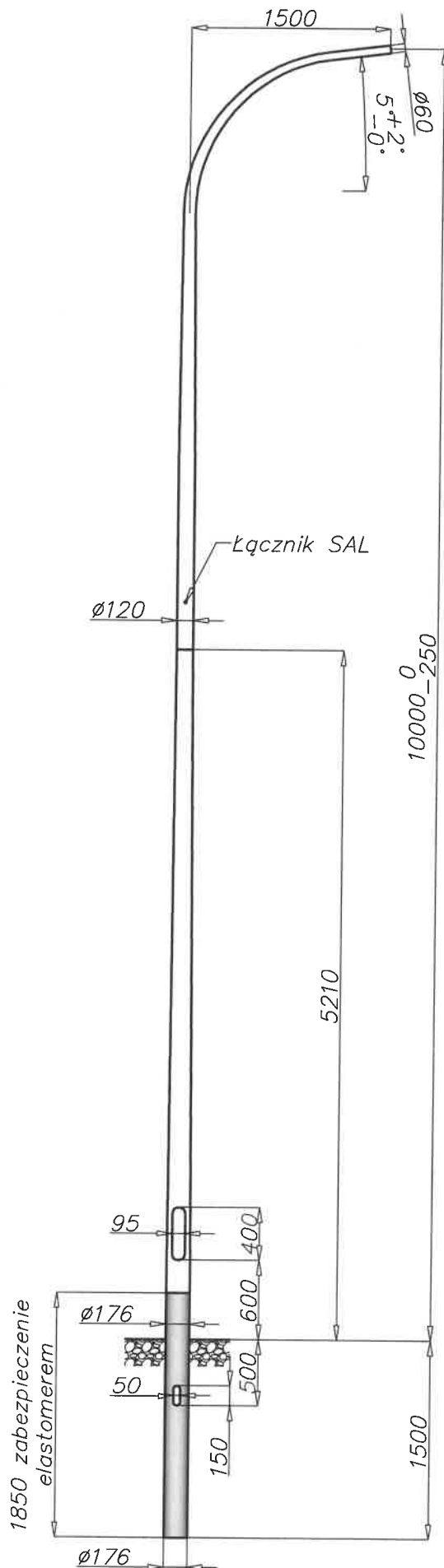
Wyniki dla pól oceny


	Rozmiar	Obliczono	Zad.	Kontrola
Chodnik 2 (P4)	E_m	6.65 lx	[5.00 - 7.50] lx	✓
	E_{min}	3.06 lx	≥ 1.00 lx	✓
Jezdnia 1 (M4)	L_m	0.86 cd/m ²	≥ 0.75 cd/m ²	✓
	U_o	0.57	≥ 0.40	✓
	U_l	0.82	≥ 0.60	✓
	TI	9 %	≤ 15 %	✓
	R_{Et}	0.61	≥ 0.30	✓
Chodnik 1 (P4)	E_m	6.55 lx	[5.00 - 7.50] lx	✓
	E_{min}	2.23 lx	≥ 1.00 lx	✓

Obliczono współczynnik konserwacji 0.80 dla instalacji.

Wyniki dla wskaźników wydajności energetycznej

	Rozmiar	Obliczono	Zużycie
Ulica 1	D_p	0.012 W/lx*m ²	-
BGP282 T25 1 xLED94-4S/740 DN10 (z jednej strony na dole)	D_e	0.5 kWh/m ² rok,	240.0 kWh/rok



nazwa	materiał	masa	skala
SAL10dz Wk1-1,5-4,7-5 A	EN AW 6060	- kg	-
 Zakład Produkcji Sprzętu Oświetleniowego ROSA Stanisław Rosa Tychy ul. Strefowa 1 www.rosa.pl	data	nr rys./kod	
	07-02-2009/27-01-2016	32-02-09-JP/./E	
	projektował		
	J.Płaza/A.Purchata		

Legenda:

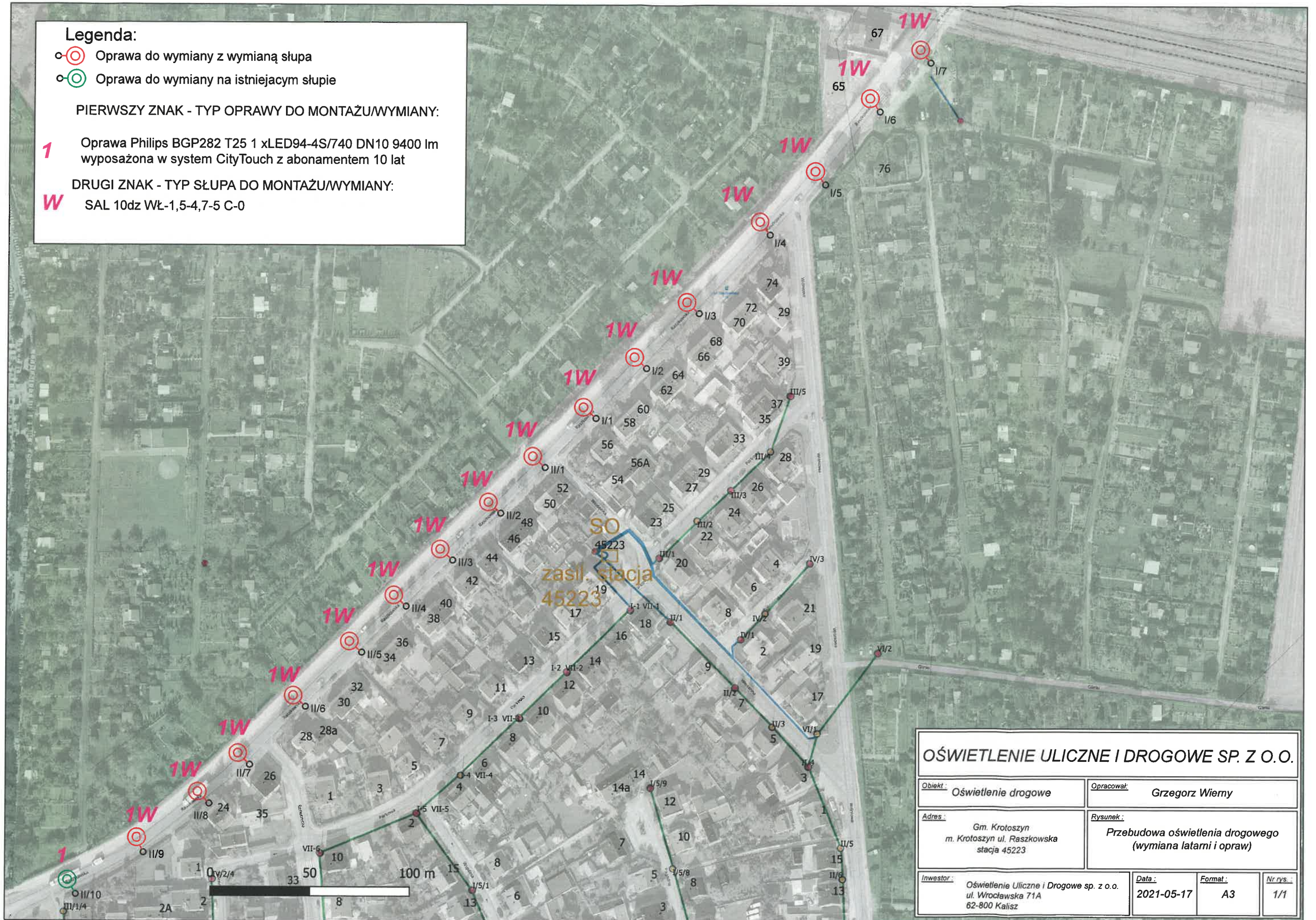
- (red) Oprawa do wymiany z wymianą słupa
- (green) Oprawa do wymiany na istniejącym słupie

PIERWSZY ZNAK - TYP OPRAWY DO MONTAŻU/WYMIANY:

1 Oprawa Philips BGP282 T25 1 xLED94-4S/740 DN10 9400 lm wyposażona w system CityTouch z abonamentem 10 lat

DRUGI ZNAK - TYP SŁUPA DO MONTAŻU/WYMIANY:

W SAL 10dz WŁ-1,5-4,7-5 C-0



OŚWIETLENIE ULICZNE I DROGOWE SP. Z O.O.			
Objekt: Oświetlenie drogowe	Opracował: Grzegorz Wierny		
Adres: Gm. Krotoszyn m. Krotoszyn ul. Raszkowska stacja 45223	Rysunek: Przebudowa oświetlenia drogowego (wymiana latarni i opraw)		
Investor: Oświetlenie Uliczne i Drogowe sp. z o.o. ul. Wrocławska 71A 62-800 Kalisz	Data: 2021-05-17	Format: A3	Nr rys.: 1/1