

Zapytanie ofertowe

(roboty budowlane)

na wykonanie zadania pn.: **Wymiana oświetlenia drogowego w m. Kaczki Średnie gm. Turek st. 60120, 60121**, w zakresie zgodnym z załącznikiem stanowiącym integralną część zapytania.

Dodatkowe informacje odnośnie zakresu prac można uzyskać od p. Sławomira Mielcarka, tel. 062 598 52 81 lub 604 415 521

Zleceniobiorca zobowiązany będzie do:

- przestrzegania *Wytycznych dla wykonawców przy wykonywaniu robót budowlanych na sieciach wspólnych na zlecenie Oświetlenie Uliczne i Drogowe sp. z o.o.* zamieszczonych na www.oid.pl/pliki-do-pobrania.html,
- przestrzegania *Wytycznych dla wykonawców przy wykonywaniu robót budowlanych na sieciach wydzielonych na zlecenie Oświetlenie Uliczne i Drogowe sp. z o.o.* zamieszczonych na www.oid.pl/pliki-do-pobrania.html,
- przestrzegania *Wytycznych dla wykonawców w zakresie zasad odbioru robót budowlanych wykonywanych na zlecenie Oświetlenie Uliczne i Drogowe sp. z o.o.* zamieszczonych na www.oid.pl/pliki-do-pobrania.html,
- zakupienia wszystkich materiałów niezbędnych do wykonania zadania,
- uzyskania niezbędnych zgód i uzgodnień z zarządcą drogi, lub terenu na którym znajdują się urządzenia oświetleniowe oraz właścicielami infrastruktury znajdującej się w bezpośrednim sąsiedztwie urządzeń oświetleniowych,
- demontażu, przechowywania i ponownego montażu znaków drogowych oraz wszelkiego rodzaju tablic reklamowych i informacyjnych (jeżeli w zakresie zadania jest demontaż, lub wymiana słupów),
- przedłożenia Zleceniodawcy faktury w terminie 7 dni od daty pozytywnego odbioru wykonanych robót.

Zleceniodawca:

- udzieli Zleceniobiorcy upoważnienia do wystąpienia w jego imieniu do Energa-Operator SA w zakresie jednorazowego przygotowania oraz likwidacji miejsca pracy w celu wykonania zakresu robót objętych niniejszym zapytaniem (w przypadku robót na napowietrznej linii wspólnej lub podwieszanej),
- dokona odbioru robót zgodnie z *Wytycznymi dla wykonawców w zakresie zasad odbioru robót budowlanych wykonywanych na zlecenie Oświetlenie Uliczne i Drogowe sp. z o.o.* zamieszczonych na www.oid.pl/pliki-do-pobrania.html,
- ureguluje należność za wykonane zadanie przelewem w terminie 25 dni od daty wpływu do siedziby Spółki prawidłowo wystawionej faktury VAT.

Oferty należy składać na druku formularza pn. „**Formularz ofertowy – roboty budowlane**” dostępnym na stronie internetowej www.oid.pl w zakładce „DO POBRANIA”, na adres: Oświetlenie Uliczne i Drogowe sp. z o. o., ul. Wrocławska 71A, 62-800 Kalisz lub złożyć osobiście w siedzibie Spółki w dni robocze w godz. 8:00-14:00.

Oferty należy składać do dnia 20.05.2021r. (decyduje data wpływu oferty do Spółki)

Oferta winna zostać złożona w zamkniętej kopercie opatrzonej dokładnymi danymi oferenta oraz nazwą zadania: „**OFERTA – dot. m. Kaczki Średnie , st. 60120, 601216, gm. Turek, zapytanie nr TT/T I/.....⁹⁷⁰...../2021**”

UWAGA: OFERTY MOGA BYĆ SKŁADANE WYŁĄCZNIE DROGĄ POCZTOWĄ LUB W SKRZYŃCE PODAWCZEJ PRZY WEJŚCIU DO SPÓŁKI.

Informacja o wyborze najkorzystniejszej oferty zostanie zamieszczona na stronie www.oid.pl.

Podpisanie umowy nastąpi w siedzibie zamawiającego, w terminie 14 dni od dnia powiadomienia o wyborze najkorzystniejszej oferty.

Wzór umowy znajduje się na stronie www.oid.pl/pliki-do-pobrania.html

W przypadku nie zawarcia umowy z winy Oferenta w ww. terminie, Spółka ma prawo do wyboru kolejnej najkorzystniejszej oferty.

WAŻNE:

Do oferty należy dołączyć wykaz osób, które będą wykonywały ww. prace wg załącznika nr 1 do formularza ofertowego. Jeśli osoby te nie były wcześniej zgłoszone do Spółki należy do oferty dołączyć kopie potwierdzone za zgodność z oryginałem:

- zaświadczeń o ukończeniu kursu pracy pod napięciem w urządzeniach i liniach o napięciu do 1kV,
- świadectw kwalifikacyjnych,
- orzeczeń lekarskich o braku przeciwwskazań zdrowotnych do wykonywania pracy na określonym stanowisku.

Zastępca Dyrektora
ds. Technicznych
Jacek Witczak

Prezes Zarządu: Maciej Witczak

Sąd Rejonowy w Poznaniu KRS 0000081004 REGON: 250680024 Kapitał zakładowy: 91.496.000 zł NIP: 618-16-07-268

Konta bankowe Santander Bank Polska S.A. 22 1910 1064 0004 8956 4121 0001. Bank Pekao S.A. I O/Kalisz 7412402946111000028733740

I. Wymiana opraw oświetleniowych w m. Kaczki Średnie st. 60120 i 60121 na terenie gm. Turek.

Zakres rzeczowy:

1. Kaczki Średnie, zasilanie ze stacji 60120 linia napowietrzna wspólna słup II/1, II/2, V/IV/1, V/IV/3i ostatni nieopisany słup przy wysepce:
 - Demontaż istniejących opraw wraz z osprzętem i wysięgnikami 5 kpl.
 - Montaż nowych wysięgników stalowych, ocynkowanych o wysięgu 2,5 m i kącie gięcia 15°, 5 kpl w miejscu zdemontowanych.
 - Montaż nowych opraw oświetleniowych typu BGP281 LED60-4S/740 DW10 wyposażonych w system zdalnego nadzoru CityTouch z abonamentem na 10 lat 5 kpl.

2. Kaczki Średnie, zasilanie ze stacji 60121.
 - linia napowietrzna wspólna – słup 1/2, 1/4, 1/6, 1/8, 1/10/2, VIII/2/
 - Montaż nowego wysięgnika stalowego, ocynkowanego o wysięgu 2,5 m i kącie gięcia 15°, 6 szt.
 - Montaż nowych opraw oświetleniowych typu BGP281 LED60-4S/740 DW10 wyposażonych w system zdalnego nadzoru CityTouch z abonamentem na 10 lat 6 kpl.
 - linia napowietrzna wspólna – słup VIII/1, VIII/1/1/3
 - Montaż nowego wysięgnika stalowego, ocynkowanego o wysięgu 1 m i kącie gięcia 15°, 2 szt.
 - Montaż nowych opraw oświetleniowych typu BGP281 LED60-4S/740 DW10 wyposażonych w system zdalnego nadzoru CityTouch z abonamentem na 10 lat 2 kpl.
 - linia kablowa – słupy latarni
 - Montaż nowego wysięgnika stalowego, ocynkowanego o wysięgu 2,5 m i kącie gięcia 15°, 7 szt.
 - Montaż nowych opraw oświetleniowych typu BGP281 LED60-4S/740 DW10 wyposażonych w system zdalnego nadzoru CityTouch z abonamentem na 10 lat 7 kpl.

Opis techniczny:

1. Montaż opraw oświetleniowych.

Na wymienionych słupach napowietrznej linii wspólnej zamontować wysięgniki stalowe, ocynkowane. Wysięgniki montować nad linią nn. W wysięgnikach do zasilenia opraw zastosować przewód YDY o okrągłym przekroju powłoki zewnętrznej umożliwiający hermetyczne połączenie z oprawą. Przewód połączyć z linią oświetleniową przy pomocy izolowanych gniazd typu BZO wyposażonych w wkładkę topikową o wartości 2 A. Na wysięgnikach zamontować oprawy uliczne zgodnie z instrukcją instalacji dostarczoną przez producenta. Należy zwrócić uwagę na prawidłowy kąt ustawienia opraw względem drogi oraz na szczelność zamknięcia obudowy opraw.

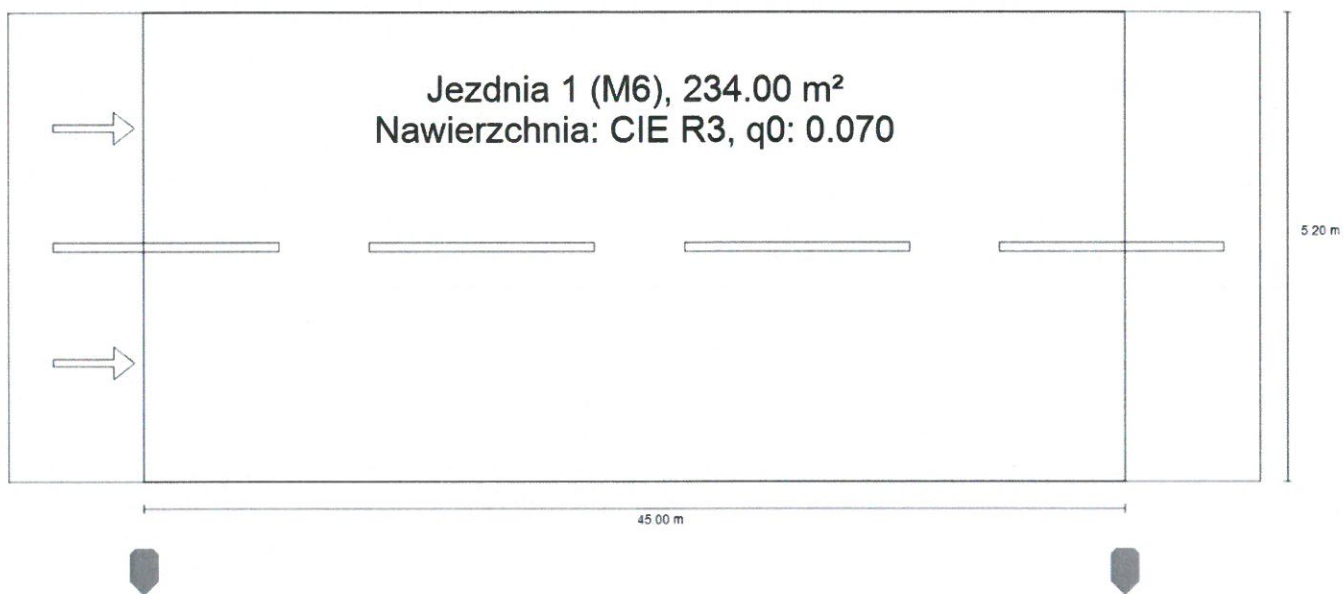
Ze zgłoszeniem do odbioru należy dostarczyć następujące dokumenty:

- schemat powykonawczy (należy oznaczyć typy latarni, opraw i przewodów linii zasilającej wszystkich urządzeń zasilanych ze stacji wymienionych w zakresie rzeczowym zadania) odzwierciedlający uwarunkowania geograficzne (ulice, skrzyżowania, budynki użyteczności publicznej itp.);
- atesty i certyfikaty zabudowanych materiałów, dla których nie podano typu;
- protokół odbioru pasa drogowego (jeżeli zarządca drogi wyda takie postanowienie).

SPECJALISTA
ds. eksploatacji oświetlenia
Stawomir Mielczarek

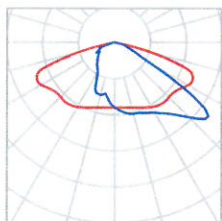
Ulica 1

Podsumowanie (do EN 13201:2015)



Ulica 1

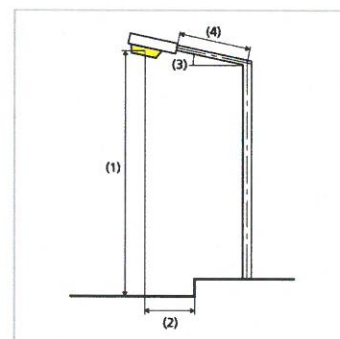
Podsumowanie (do EN 13201:2015)



Producent	PHILIPS	P	39.0 W
Nazwa artykułu	BGP281 T25 1 xLED60-4S/740 DW10	Φ_{Lampa}	6000 lm
		Φ_{Oprawa}	5266 lm
Wyposażenie	1x LED60-4S/740	η	87.77 %

BGP281 T25 1 xLED60-4S/740 DW10 (z jednej strony na dole)

Odstęp słupa	45.000 m
(1) Wysokość punktu świetlnego	8.500 m
(2) Nawis punktu świetlnego	-1.000 m
(3) Nachylenie wysięgnika	5.0°
(4) Długość wysięgnika	0.000 m
Godziny pracy w ciągu roku	4000 h: 100.0 %, 39.0 W
Zużycie	858.0 W/km
ULR / ULOR	0.00 / 0.00
Maks. natężenia światła W każdym kierunku tworzącym podany kąt z dolną linią pionową przy zainstalowanym i gotowym do użytku oświetleniu.	≥ 70°: 540 cd/klm ≥ 80°: 138 cd/klm ≥ 90°: 3.08 cd/klm
Klasa natężenia oświetlenia Wartości natężenia światła w [cd/klm] do obliczania klasy natężenia światła odnoszą się do strumienia świetlnego lampy, zgodnie z EN 13201:2015.	G*2
Klasa wskaźnika oślnienia	D.3



Ulica 1

Podsumowanie (do EN 13201:2015)

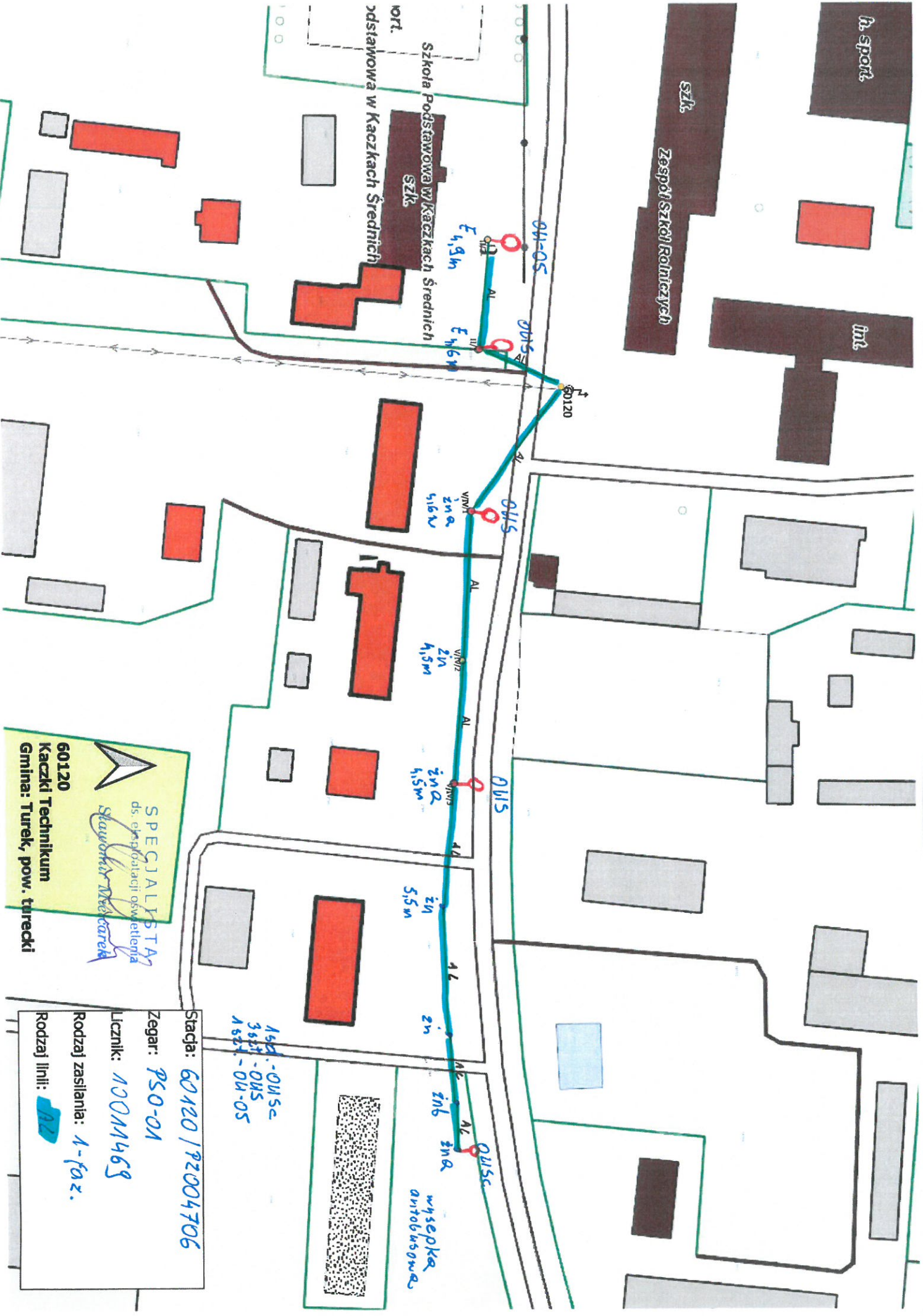
Wyniki dla pól oceny

	Rozmiar	Obliczono	Zad.	Kontrola
Jezdnia 1 (M6)	L _m	0.31 cd/m ²	≥ 0.30 cd/m ²	✓
	U _o	0.51	≥ 0.35	✓
	U _l	0.42	≥ 0.40	✓
	TI	10 %	≤ 20 %	✓
	R _{EI}	0.82	≥ 0.30	✓

Obliczono współczynnik konserwacji 0.80 dla instalacji.


Wyniki dla wskaźników wydajności energetycznej

	Rozmiar	Obliczono	Zużycie
Ulica 1	D _p	0.032 W/lx*m ²	-
BGP281 T25 1 xLED60-4S/740 DW10 (z jednej strony na dole)	D _e	0.7 kWh/m ² rok,	156.0 kWh/rok



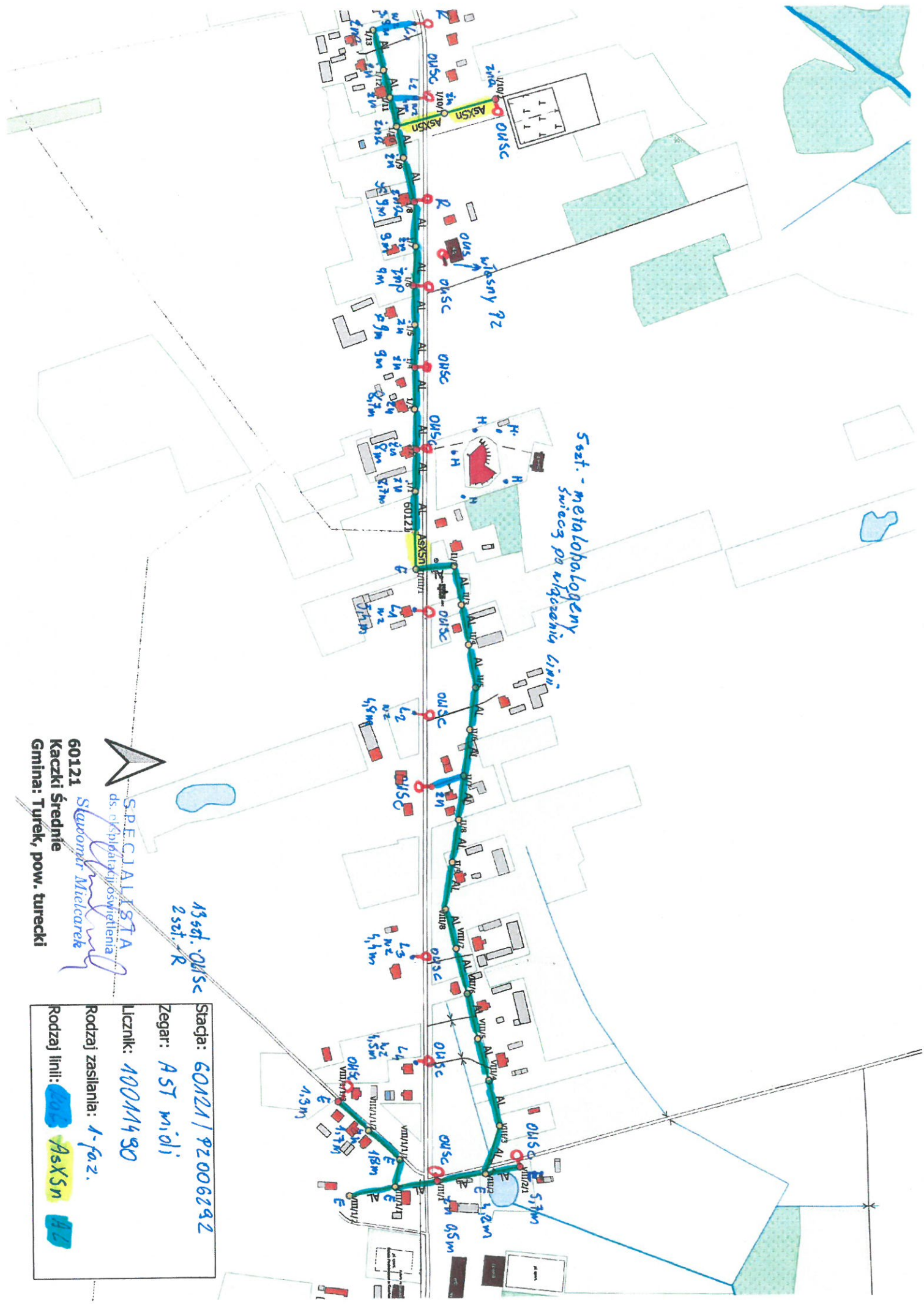

SPECIALISTA
 ds. projektacji oświetlenia
Stawomir Niedziarcewicz

60120
 Kaczkі Technikum
 Gmina: Turek, pow. turecki

Stacja: 60120/12004706
 Zegar: P50-01
 Licznik: 100M463
 Rodzaj zasilania: 1-faz.
 Rodzaj linii: 

15kV - 0115c
 35kV - 0115
 15kV - 0115

wysepka
 autobusowa



Szt. - metalobalogeny
Swiecz po włączeniu linii

Własny 92

135szt. OHS<
2szt. R

SPECJALISTA
ds. eksploatacji/oswiecienia
Stawomir Mielcarak
60121 Kaczki Średnie
Gmina: Turtek, pow. turecki

Stacja:	60121 / PZ006222
Zegar:	AST midi
Licznik:	100M430
Rodzaj zasilania:	1-faz.
Rodzaj linii:	AsXSn