

Zapytanie ofertowe
(dokumentacja projektowa)

na wykonanie dokumentacji projektowej pn.: **Rozudowa sieci elektroenergetycznej do 1 kV w zakresie oświetlenia zewnętrznego w m. Wieruszów ul. Ciasna, 31172, gm. Wieruszów**, wraz ze sprawowaniem nadzoru autorskiego w trakcie realizacji robót.

Dokumentację projektową należy wykonać zgodnie z warunkami technicznymi nr WTS 09/II/2021 z dnia 20.04.2021r. stanowiącymi integralną część zapytania.

Dodatkowe informacje odnośnie zakresu prac można uzyskać od p. Patryka Kopczyńskiego, tel. 062 598 52 82 lub 606 130 081

Oferty należy składać na druku formularza pn. „**Formularz ofertowy – wykonanie projektu**” dostępnym na stronie internetowej <http://www.ouid.pl/pliki-do-pobrania>, na adres: Oświetlenie Uliczne i Drogowe sp. z o. o., ul. Wrocławska 71A, 62-800 Kalisz lub złożyć osobiście w siedzibie Spółki w dni robocze w godz. 8:00-14:00.

Oferty należy składać do dnia 05.05.2021r. (decyduje data wpływu oferty do Spółki)

Oferta winna zostać złożona w zamkniętej kopercie opatrzonej dokładnymi danymi oferenta oraz nazwą zadania: „**OFERTA – dot. dokumentacji w m. Wieruszów ul. Ciasna, 31172, gm. Wieruszów, zapytanie nr TT/T II/.....⁸⁵⁰...../2021**”

UWAGA: OFERTY MOGĄ BYĆ SKŁADANE WYŁĄCZNIE DROGĄ POCZTOWĄ LUB W SKRZYŃCE PODAWCZEJ PRZY WEJŚCIU DO SPÓŁKI.

Przed podpisaniem umowy, Wykonawca zobowiązany jest do dostarczenia uprawnień budowlanych oraz aktualnego zaświadczenia o przynależności do Polskiej Izby Inżynierów Budownictwa.

Informacja o wyborze najkorzystniejszej oferty zostanie zamieszczona na stronie www.ouid.pl.

Podpisanie umowy nastąpi w siedzibie zamawiającego, w terminie 14 dni od dnia powiadomienia o wyborze najkorzystniejszej oferty. Wzór umowy znajduje się na stronie www.ouid.pl/pliki-do-pobrania.html

W przypadku nie zawarcia umowy z winy Oferenta w ww. terminie, Spółka ma prawo do wyboru kolejnej najkorzystniejszej oferty.

Zastępca Dyrektora
ds. Technicznych

Jacek Witczak

Prezes Zarządu: Maciej Witczak

Sąd Rejonowy w Poznaniu KRS 0000081004 REGON: 250680024 Kapitał zakładowy: 91496.000 zł NIP: 618-16-07-268

Konta bankowe Santander Bank Polska S.A. 22 1910 1064 0004 8956 4121 0001, Bank Pekao S.A. I O/Kalisz 74124029461111000028733740

Warunki techniczne

dot. wykonania projektu budowy sieci elektroenergetycznej do 1 kV
w zakresie oświetlenia zewnętrznego

1. Adres inwestycji:
gmina: Wieruszów
miejscowość: Wieruszów
nazwa ulicy: Ciasna
2. Rodzaj projektowanej linii: kablowa.
 - a) typ przewodu/kabla zasilającego: kabel typu YAKXS o przekroju zgodnym z obliczeniami lecz nie mniejszym niż 4x25mm².
 - b) dodatkowe parametry linii zasilającej: brak.
 - c) w przypadku linii kablowej na projektowanych kablach należy umieścić oznaczniki zawierające: „Oświetlenie, typ kabla, nr stacji zasilającej, trasa kabla (początek – koniec danego odcinka), rok budowy”.
3. Orientacyjna długość projektowanej linii kablowej 10 m, linii napowietrznej wydzielonej 0 m, linii napowietrznej wspólnej 0 m.
4. Nr stacji zasilającej: 31172, nr istniejącego PZ 34
5. Miejsce zasilania: zasilić z istniejącej oprawy zamontowanej na elewacji budynku przy ul. Ciasnej 24 .
6. Rodzaj zasilania: trójfazowe
7. Parametry szafy oświetleniowej:
 - a) istniejąca szafa,
 - b) rodzaj projektowanej szafy: nie dotyczy,
 - c) materiał obudowy: poliester wzmocniony włóknem szklanym,
 - d) barwa obudowy: bez powłoki lakierniczej - naturalna barwa tworzywa
 - e) minimalny stopień szczelności: IP nie dotyczy
 - f) minimalna odporność na udary: IK nie dotyczy
 - g) miejsce montażu: na budynku stacji,
 - h) rodzaj sterowania: sterownik astronomiczny typu ASTmidi GPS,
 - i) rodzaj zabezpieczenia przedlicznikowego: rozłącznik bezpiecznikowy typu RBK-00,
 - j) rodzaj zabezpieczeń obwodowych: rozłącznik bezpiecznikowy typu RBK-00,
 - k) ilość obwodów szafy oświetleniowej: nie dotyczy,
 - l) w przypadku projektowanej szafy, winna ona posiadać możliwość zamontowania zamka/wkładki w systemie Master-Key,
 - m) istniejącą szafę oświetleniową w razie potrzeby dostosować do zmiany mocy zainstalowanej.
8. Parametry projektowanych słupów:
 - a) materiał: aluminium anodowane,
 - b) wysokość montażu oprawy w metrach: 8,
 - c) sposób montażu w gruncie: do wkopania,
 - d) kolor: nie dotyczy
 - e) inne parametry: słup anodowany na kolor C-33 (oliwkowy) zabezpieczony elastomerem w kolorze słupa do wysokości wnęki słupowej
 - f) typ słupa: SAL-80K dz
 - g) w przypadku projektowanych słupów, kable w słupach należy łączyć za pomocą izolowanych złącz kablowych z wkładkami bezpiecznikowymi typu D01.

Prezes Zarządu: Maciej Witczak

Sąd Rejonowy w Poznaniu KRS 000081004 REGON: 250680024 Kapitał zakładowy: 91496.000 zł NIP: 618-16-07-268

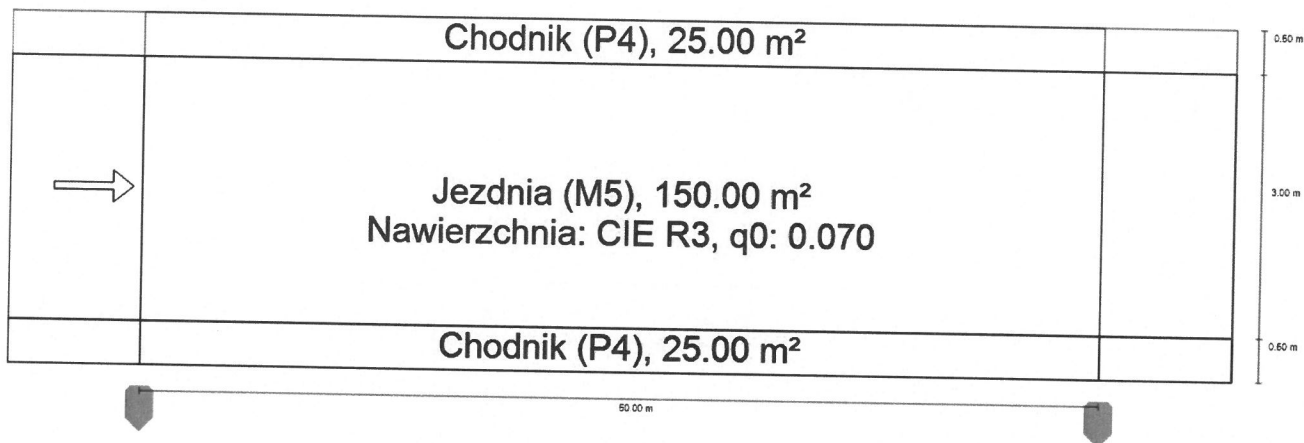
Konta bankowe Santander Bank Polska SA: 22 1910 1064 0004 8956 4121 0001. Bank Pekao SA I O/Kalisz: 7412402946111000028733740

- h) projektowane słupy należy oznakować aluminiowymi, żółtymi tabliczkami z tłoczonymi, czarnymi napisami firmy Multi-tab. Treść tabliczek ustalić z Oświetlenie Uliczne i Drogowe sp. z o.o. Tabliczki należy zamontować na słupach od strony drogi na wysokości od 2 do 2,5m taśmą stalową, nierdzewną.
9. Parametry wysięgników dla linii napowietrznej:
- materiał: nie dotyczy
 - inne: nie dotyczy,
 - wysięgniki montować w taki sposób aby oprawy znajdowały się nad przewodami linii nn.
10. Parametry opraw:
- rodzaj źródła światła: LED, temperatura barwowa 4000 K,
 - stopień ochrony przeciwporażeniowej: I,
 - klasa szczelności dla całej oprawy: IP 66,
 - minimalna odporność na udary: IK 09
 - materiał: aluminium,
 - typ oprawy: BGP 761 T25 1xLED54-4S/740 DN10 5400 lm 34.5 W ,
 - system zarządzania: City Touch z abonamentem na 10 lat,
 - inne uwagi: nie dotyczy.
11. Parametry przewodów zasilających oprawy w słupach/wysięgnikach: YDY 2x2,5mm² 450/700V.
12. Rodzaj zabezpieczeń bezpiecznikowych dla opraw: izolowane złącza kablowe IZK z wkładkami D01.
13. Ochrona przeciwprzepięciowa: nie dotyczy.
14. Układ zasilania: TN-C.
15. Do obliczeń fotometrycznych należy przyjąć klasą oświetleniową dla drogi: M5, dla chodników: P4 oraz współczynnik konserwacji równy: 0,8.
16. W przypadku projektowania urządzeń oświetleniowych na konstrukcjach wsporczych (słupach) będących własnością ENERGA-OPERATOR SA, dokumentację należy bezwzględnie uzgodnić z właściwym terytorialnie Rejonowym Zakładem Dystrybucji.
17. Projektowane linie oświetleniowe, kablowe lub napowietrzne, wydzielone w miarę możliwości projektować w pasie drogowym lub na innych terenach publicznych.
18. Należy stosować wyłącznie urządzenia i materiały dopuszczone do stosowania na terenie kraju.
19. Demontaż: istniejąca oprawa zamontowana na elewacji budynku przy ul. Ciasnej 24 przeznaczona do demontażu.
20. Pozostałe uwagi: brak
21. Dla linii kablowych oraz linii napowietrznych, wydzielonych dokumentacja projektowa podlega następującym sprawdzeniom przez Oświetlenie Uliczne i Drogowe sp. z o.o. w Kaliszu:
- wstępnemu, gdzie do uzgodnienia na początku prac projektowych należy przedłożyć:
 - w wersji papierowej w 1 egz.: wykonane obliczenia oświetleniowe, mapę z lokalizacją latarni, wykaz właścicieli działek objętych inwestycją,
 - w wersji elektronicznej: plik w formacie EVO wykonanych obliczeń oświetleniowych,
 - końcowemu, gdzie do uzgodnienia przed wystąpieniem o wydanie pozwolenia na budowę lub dokonania zgłoszenia wykonania robót budowlanych, należy przedłożyć w wersji papierowej 2 egz. kompletnego w rozumieniu Prawa Budowlanego projektu budowlano-wykonawczego oraz kosztorys inwestorski.
22. Dla linii napowietrznych, wspólnych dokumentacja projektowa podlega sprawdzeniu przez Oświetlenie Uliczne i Drogowe sp. z o.o. w Kaliszu w zakresie:
- dokumentów określonych w piśmie nr: brak,
 - opisu technicznego, zawierającego obliczenia elektryczne,
 - planu sytuacyjnego zawierającego cały obiekt zasilany z danego PZ,
 - schematu jednokreskowego,
 - obliczeń fotometrycznych.
23. Załączniki: plan sytuacyjny, obliczenia fotometryczne.
- Opracował: Patryk Koczyński.

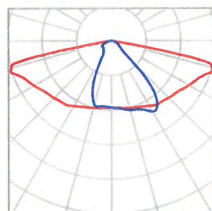
Zastępca Dyrektora
ds. Technicznych
Jacek Witczak

ul. Ciasna · Alternatywa 1

Podsumowanie (do EN 13201:2015)



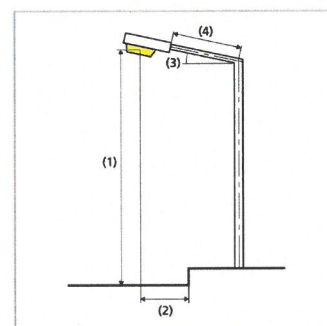
ul. Ciasna · Alternatywa 1

Podsumowanie (do EN 13201:2015)

Producent	PHILIPS	P	34.5 W
Numer artykułu		Φ_{Lampa}	5400 lm
Nazwa artykułu	BGP760 T25 1 xLED54-4S/740 DN10	Φ_{Oprawa}	4845 lm
Wyposażenie	1x LED54-4S/740	η	89.73 %

BGP760 T25 1 xLED54-4S/740 DN10 (z jednej strony na dole)

Odstęp słupa	50.000 m
(1) Wysokość punktu świetlnego	8.000 m
(2) Nawis punktu świetlnego	-1.000 m
(3) Nachylenie wysięgnika	0.0°
(4) Długość wysięgnika	0.000 m
Godziny pracy w ciągu roku	4000 h: 100.0 %, 34.5 W
Zużycie	690.0 W/km
ULR / ULOR	0.00 / 0.00
Maks. natężenia światła	≥ 70°: 709 cd/klm
W każdym kierunku tworzącym podany kąt z dolną linią pionową przy zainstalowanym i gotowym do użytku oświetleniu.	≥ 80°: 180 cd/klm
	≥ 90°: 0.00 cd/klm
Klasa natężenia oświetlenia	G*1
Wartości natężenia światła w [cd/klm] do obliczania klasy natężenia światła odnoszą się do strumienia świetlnego lampy, zgodnie z EN 13201:2015.	
Klasa wskaźnika ośnienienia	D.6



ul. Ciasna · Alternatywa 1

Podsumowanie (do EN 13201:2015)

Wyniki dla pól oceny

	Rozmiar	Obliczono	Zad.	Kontrola
Chodnik (P4)	E_m	6.50 lx	[5.00 - 7.50] lx	✓
	E_{min}	2.23 lx	≥ 1.00 lx	✓
Jezdnia (M5)	L_m	0.59 cd/m ²	≥ 0.50 cd/m ²	✓
	U_o	0.53	≥ 0.35	✓
	U_l	0.47	≥ 0.40	✓
	TI	15 %	≤ 15 %	✓
	$R_{Et}^{(1)}$	0.74	-	-
Chodnik (P4)	E_m	7.33 lx	[5.00 - 7.50] lx	✓
	E_{min}	1.89 lx	≥ 1.00 lx	✓

(1) instruktywnie, poza oceną

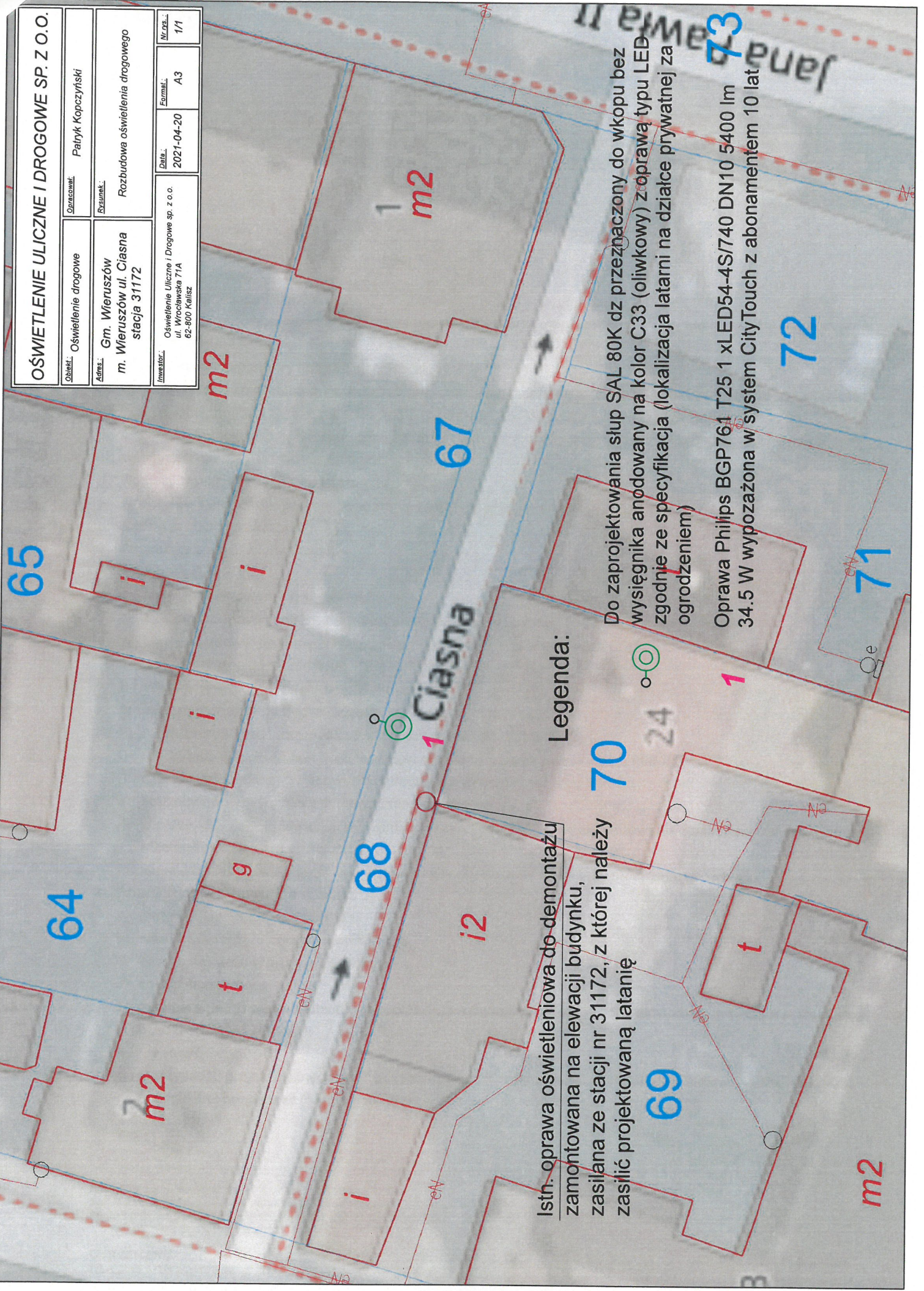
Obliczono współczynnik konserwacji 0.80 dla instalacji.

Wyniki dla wskaźników wydajności energetycznej

	Rozmiar	Obliczono	Zużycie
ul. Ciasna	D_p	0.024 W/lx*m ²	-
BGP760 T25 1 xLED54-4S/740 DN10 (z jednej strony na dole)	D_e	0.7 kWh/m ² rok	138.0 kWh/rok

OŚWIETLENIE ULICZNE I DROGOWE SP. Z O.O.

Opis: Oświetlenie drogowe	Opis: Oświetlenie drogowe	Opis: Oświetlenie drogowe
Adres: Gm. Wieruszów m. Wieruszów ul. Ciasna stacja 31172	Projektant: Pałyk Koczyński	Opis: Rozbudowa oświetlenia drogowego stacja 31172
Investor: Oświetlenie Uliczne i Drogowe sp. z o.o. ul. Wrocławska 71A 62-800 Kalisz	Data: 2021-04-20	Formal.: A3
		Nr. ark.: 1/1



Istn. oprawa oświetleniowa do demontażu zamontowana na elewacji budynku, zasilana ze stacji nr 31172, z której należy zasilić projektowaną latarnię

Legenda:

Do zaprojektowania słupek SAL 80K dz przeznaczony do wkopu bez wysięgnika anodowany na kolor C33 (oliwkowy) z oprawą typu LED zgodnie ze specyfikacją (lokalizacja latarni na działce prywatnej za ogrodzeniem)

Oprawa Philips BGP761 T25 1 xLED54-4S740 DN10 5400 lm 34.5 W wyposażona w system CityTouch z abonamentem 10 lat