

Zapytanie ofertowe

(roboty budowlane)

na wykonanie zadania pn.: **Przebudowa oświetlenia (demontaż linii oświetleniowej, montaż szafki sterującej) w m. Bożacin ul. Jagły, Sadowa (st. 45055) na terenie gm. Krotoszyn**, w zakresie zgodnym z załącznikiem stanowiącym integralną część zapytania.

Dodatkowe informacje odnośnie zakresu prac można uzyskać od p. **Grzegorza Wiernego**, tel. 062 598 64 24 lub 606 130 080
Zleceniobiorca zobowiązany będzie do:

- przestrzeżenia *Wytycznych dla wykonawców przy wykonywaniu robót budowlanych na sieciach wspólnych na zlecenie Oświetlenie Uliczne i Drogowe sp. z o.o.* zamieszczonych na www.oid.pl/pliki-do-pobrania.html,
- przestrzeżenia *Wytycznych dla wykonawców przy wykonywaniu robót budowlanych na sieciach wydzielonych na zlecenie Oświetlenie Uliczne i Drogowe sp. z o.o.* zamieszczonych na www.oid.pl/pliki-do-pobrania.html,
- przestrzeżenia *Wytycznych dla wykonawców w zakresie zasad odbioru robót budowlanych wykonywanych na zlecenie Oświetlenie Uliczne i Drogowe sp. z o.o.* zamieszczonych na www.oid.pl/pliki-do-pobrania.html,
- zakupienia wszystkich materiałów niezbędnych do wykonania zadania,
- uzyskania niezbędnych zgód i uzgodnień z zarządcą drogi, lub terenu na którym znajdują się urządzenia oświetleniowe oraz właścicielami infrastruktury znajdującej się w bezpośrednim sąsiedztwie urządzeń oświetleniowych,
- demontażu, przechowywania i ponownego montażu znaków drogowych oraz wszelkiego rodzaju tablic reklamowych i informacyjnych (jeżeli w zakresie zadania jest demontaż, lub wymiana słupów),
- przedłożenia Zleceniodawcy faktury w terminie 7 dni od daty pozytywnego odbioru wykonanych robót.

Zleceniodawca:

- udzieli Zleceniobiorcy upoważnienia do wystąpienia w jego imieniu do Energa-Operator SA w zakresie jednorazowego przygotowania oraz likwidacji miejsca pracy w celu wykonania zakresu robót objętych niniejszym zapytaniem (w przypadku robót na napowietrznej linii wspólnej lub podwieszanej),
- dokona odbioru robót zgodnie z *Wytycznymi dla wykonawców w zakresie zasad odbioru robót budowlanych wykonywanych na zlecenie Oświetlenie Uliczne i Drogowe sp. z o.o.* zamieszczonych na www.oid.pl/pliki-do-pobrania.html,
- ureguluje należność za wykonane zadanie przelewem w terminie 25 dni od daty wpływu do siedziby Spółki prawidłowo wystawionej faktury VAT.

Oferty należy składać na druku formularza pn. „**Formularz ofertowy – roboty budowlane**” dostępnym na stronie internetowej www.oid.pl w zakładce „DO POBRANIA”, na adres: Oświetlenie Uliczne i Drogowe sp. z o. o., ul. Wrocławska 71A, 62-800 Kalisz lub złożyć osobiście w siedzibie Spółki w dni robocze w godz. 8:00-14:00.

Oferty należy składać do dnia 15.04.2021r. (decyduje data wpływu oferty do Spółki)

Oferta winna zostać złożona w zamkniętej kopercie opatrzonej dokładnymi danymi oferenta oraz nazwą zadania:
„OFERTA – dot. m. Bożacin ul. Jagły, Sadowa 45055, gm. Krotoszyn, zapytanie nr TT/TII/.....⁴¹³2021”

UWAGA: OFERTY MOGĄ BYĆ SKŁADANE WYŁĄCZNIE DROGĄ POCZTOWĄ LUB W SKRZYŃCE PODAWCZEJ PRZY WEJŚCIU DO SPÓŁKI.

Informacja o wyborze najkorzystniejszej oferty zostanie zamieszczona na stronie www.oid.pl.

Podpisanie umowy nastąpi w siedzibie zamawiającego, w terminie 14 dni od dnia powiadomienia o wyborze najkorzystniejszej oferty. Wzór umowy znajduje się na stronie www.oid.pl/pliki-do-pobrania.html

W przypadku nie zawarcia umowy z winy Oferenta w ww. terminie, Spółka ma prawo do wyboru kolejnej najkorzystniejszej oferty.

WAŻNE:

Do oferty należy dołączyć wykaz osób, które będą wykonywały ww. prace wg załącznika nr 1 do formularza ofertowego. Jeśli osoby te nie były wcześniej zgłoszone do Spółki należy do oferty dołączyć kopie potwierdzone za zgodność z oryginałem:

- zaświadczeń o ukończeniu kursu pracy pod napięciem w urządzeniach i liniach o napięciu do 1kV,
- świadectw kwalifikacyjnych,
- orzeczeń lekarskich o braku przeciwwskazań zdrowotnych do wykonywania pracy na określonym stanowisku.

Zastępca Dyrektora
ds. Technicznych
Jacek Witczak

Prezes Zarządu: Maciej Witczak

Sąd Rejonowy w Poznaniu KRS 000081004 REGON: 250680024 Kapitał zakładowy: 91.496.000 zł NIP: 618-16-07-268

Konta bankowe Santander Bank Polska S.A. 22 1910 1064 0004 8956 4121 0001, Bank Pekao S.A. I O/Kalisz 74124029461111000028733740

**OŚWIETLENIE
ULICZNE I DROGOWE SP. Z O.O.**
ul. Wrocławska 71A, 62-800 Kalisz

Tel. **62 598 52 70**
Fax **62 598 52 74**
e-mail: **zarzad@oid.pl**

www.oswietlenie.kalisz.pl

**Przebudowa oświetlenia w m. Bożacin ul. Jagły, Sadowa stacja 45055
na terenie Gm. Krotoszyn**

1. Zakres rzeczowy:

- a) demontaż linii oświetleniowej AsXSn 2x25 mm² wraz z dwoma słupami typu ZN w przęsłach pomiędzy słupami II/7 a II/10 – około 150 m
- b) montaż szafki oświetleniowej 1-fazowej 2-obwodowej zgodnie ze specyfikacją – 1 kpl.

2. Opis techniczny - Specyfikacja dotycząca wymiany szafki oświetleniowej

Montowana szafka ma być prod. Emitter, ZPUE EOP sp. z o.o. lub INCOBEX sp. z o.o. (kompletna z wyposażeniem przygotowanym przez jednego ze wskazanych producentów) – wyposażenie ma być zgodnie z załączonym schematem. Jako zegar sterujący należy zastosować zegar ASTmidi z zewnętrzną anteną GPS. WLZ pomiędzy szafką pomiarową a szafką sterującą oświetleniem zrealizować przewodem AsXSn 2x25mm² umieszczonym w rurze osłonowej typu ICTA 3422 TINB Anty UV o średnicy zewnętrznej 40mm prod. Janoplast S.A. W celu wyprowadzenia zasilania obwodów oświetlenia zastosować rury osłonowe BE 32 lub BE50 prod. Arot, montując ją na całej konstrukcji słupa. Rurę BE 32 zakańczać na górze rurą karbowaną ICTA wykonując tzw. „fajkę” natomiast rurę BE 50 zakończyć na górze kolaniem FA 50. Wyprowadzenie zasilania zrealizować przewodem AsXSn 2x25mm². Połączenie rury z zamontowaną w dolnej ścianie szafki dławnicą wykonać za pomocą karbowanej giętkiej rury typu ICTA 3422 TINB Anty UV o średnicy zewnętrznej 40mm prod. Janoplast S.A. W celu uzyskania szczelnych połączeń miejsca łączy należy zabezpieczyć termokurczliwym węzłem RPK 50/20.

Na szafce oświetleniowej należy zamontować tabliczkę informacyjną „**NIE DOTYKAĆ! URZĄDZENIE ELEKTRYCZNE**” o wymiarach 148x210 mm (szer. x wys.) oraz tabliczkę informacyjną wykonaną z aluminium w kolorze żółtym z czarną ramką oraz tłoczonymi napisami w kolorze czarnym. Wymiary tabliczki około 120x100 mm (szer. x wys.). Zakup tabliczek leży po stronie wykonawcy.

Uwaga: na tabliczce należy umieścić nr stacji 45055 oraz nr PZ6194

Szafka oświetleniowa winna posiadać certyfikat zgodności wydany producentowi lub jego upoważnionemu przedstawicielowi przez jednostkę certyfikującą posiadającą odpowiedni zakres akredytacji wydanej przez Polskie Centrum Akredytacji potwierdzający, że szafka oświetlenia ulicznego spełnia wymagania norm:

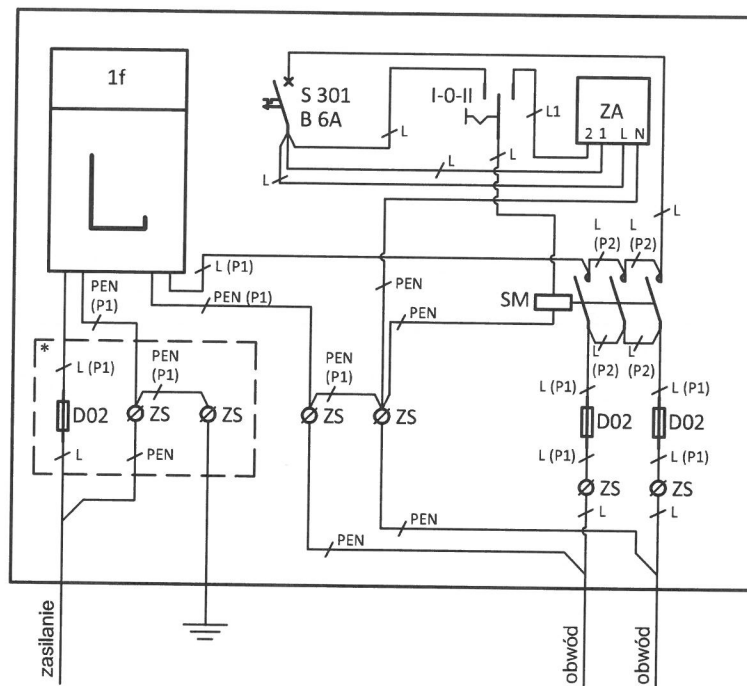
- *PN-EN 62208 Puste obudowy do rozdzielnic i sterownic niskonapięciowych. Wymagania ogólne.*
- *PN-EN 61439-1:2011 Rozdzielnice i sterownice niskonapięciowe - Część 1 : Postanowienia ogólne.*
- *PN-EN 61439-5:2011 Rozdzielnice i sterownice niskonapięciowe - Część 5 : Zestawy do dystrybucji mocy w sieciach publicznych oraz zgodnie z dyrektywą niskonapięciową LVD 2014/35/2014 deklarację zgodności (wystawioną przez producenta lub upoważnionego dystrybutora) z w/w normami.*

Do pisma zgłaszającego gotowość do odbioru załączyć:

- **certyfiakat zgodności dla szafki zgodnie z zapisami powyżej**
- **schemat powykonawczy**

SPECJALISTA
ds. Eksploatacji Oświetlenia
Grzegorz Wierny

Schemat szafki oświetleniowej pomiarowo-sterującej 1-fazowej,
z obwodami 2x 1-faz.



Legenda:

- L - tablica pod licznik energii elektrycznej 1-faz.
- D02 - podstawa bezpiecznikowa na wkładki D02
- ZS - złączka szynowa 2-przewodowa min. 35 mm²
- S 301 B 6A - jednofazowy wyłącznik nadmiaroprądowy o prądzie znamionowym 6 A i charakterystyce B
- I-0-II - przełącznik trójpołożeniowy 1-rzędowy o prądzie znamionowym min. 10 A w wykonaniu modułowym,
- ZA - sterownik oświetlenia ulicznego (L, N - zasilanie sterownika; 1, 2 - przyłączenia styku zwrotnego sterownika)
- SM - stycznik mocy o trzech stykach zwiernych i prądzie znamionowym 40 A
- * - obudowa przystosowana do oplombowania

Oprzewodowanie sterowania wykonać przewodami LgY lub DY o przekroju 1,5 mm².

Oprzewodowanie obwodów prądowych wykonać przewodami: LgY 10 mm² zgodnie z oznaczeniami (P1), LgY 6 mm² zgodnie z oznaczeniami (P2).

Wyłącznik nadmiaroprądowy, przełącznik trójpołożeniowy, sterownik i stycznik montować w rozdzielnicach tworzywowych. Wszystkie urządzenia zabudować w obudowie żebrowanej z tworzywa sztucznego termoutwardzalnego odpornego na promieniowanie UV z zamkiem na wkładkę typu Master Key firmy Metalplast LOB S.A. Leszno, o wymiarach około: szer. 400 mm, wysokość 600 mm, głębokość 245 mm.

W przypadku szafki do montażu na słupie:

- do obudowy dołączyć uchwyty umożliwiające jej montaż na słupie,
- obudowę wyposażyć w 3 dławnice na wprowadzenie przewodów.

W przypadku szafki do montażu na ścianie:

- do obudowy dołączyć dodatkowy kanał kablowy o wysokości ok. 260 mm, z którego będzie można wykonać przewierthy przez ścianę

W przypadku szafki do montażu w gruncie:

- do obudowy dołączyć fundament z dodatkowym kanałem kablowym o wysokości ok. 260 mm

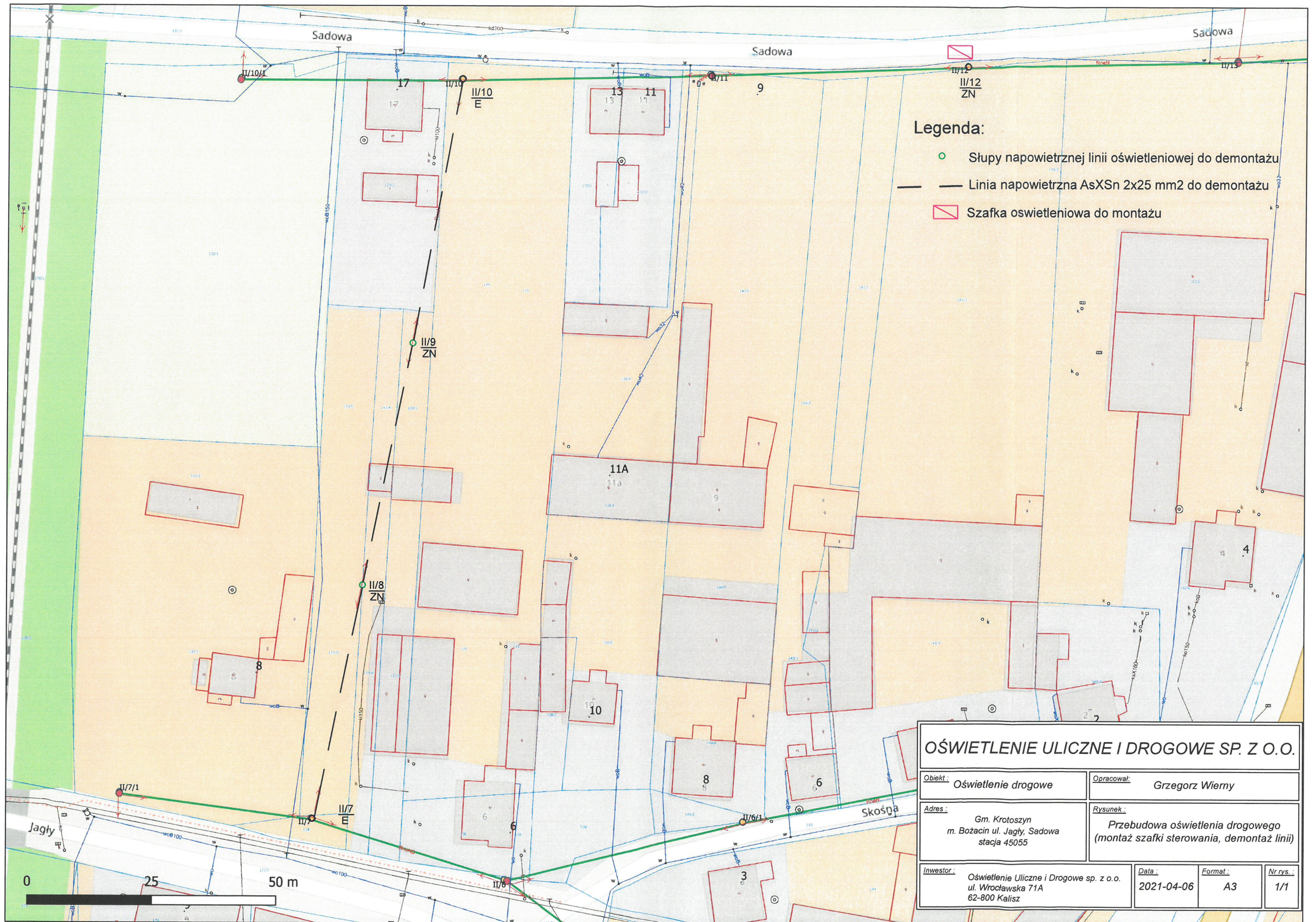
Tabliczka na szafę oświetleniową - PZ

~ 12x10cm (szer x wys)



Tabliczka na PZ „Nie dotykać! Urządzenie elektryczne”
148x210mm (szer x wys)





Legenda:

- Słupy napowietrznej linii oświetleniowej do demontażu
- Linia napowietrzna AsXSn 2x25 mm² do demontażu
- Szafka oświetleniowa do montażu

OŚWIETLENIE ULICZNE I DROGOWE SP. Z O.O.

Objekt: Oświetlenie drogowe		Opracował: Grzegorz Wierny		
Adres: Gm. Krotoszyn m. Bożacin ul. Jagły, Sadowa stacja 45055		Rysunek: Przebudowa oświetlenia drogowego (montaż szafki sterowania, demontaż linii)		
Inwestor: Oświetlenie Uliczne i Drogowe sp. z o.o. ul. Wrocławska 71A 62-800 Kalisz		Data: 2021-04-06	Format: A3	Nr rys.: 1/1