

Zapytanie ofertowe
(dokumentacja projektowa)

na wykonanie dokumentacji projektowej pn.: **budowa sieci elektroenergetycznej do 1 kV w zakresie oświetlenia zewnętrznego w m. Drążeń, 50955, gm. Krzymów**, wraz ze sprawowaniem nadzoru autorskiego w trakcie realizacji robót.

Dokumentację projektową należy wykonać zgodnie z warunkami technicznymi nr WTS 24/III/2021 z dnia 22.03.2021r. stanowiącymi integralną część zapytania.

UWAGA: termin realizacji zadania do dnia 31.10.2021r.

Dodatkowe informacje odnośnie zakresu prac można uzyskać od p. Rafała Wręczyckiego, tel. 62 598 52 79 lub 533 350 624

Oferty należy składać na druku formularza pn. „**Formularz ofertowy – wykonanie projektu**” dostępnym na stronie internetowej <http://www.oid.pl/pliki-do-pobrania>, na adres: Oświetlenie Uliczne i Drogowe sp. z o. o., ul. Wrocławska 71A, 62-800 Kalisz lub złożyć osobiście w siedzibie Spółki w dni robocze w godz. 8:00-14:00.

Oferty należy składać do dnia 29.03.2021r. (decyduje data wpływu oferty do Spółki)

Oferta winna zostać złożona w zamkniętej kopercie opatrzonej dokładnymi danymi oferenta oraz nazwą zadania: „**OFERTA – dot. dokumentacji w m. Drążeń, 50955, gm. Krzymów, zapytanie nr TT/TIII/.....⁶³⁸...../2021**”

UWGA: OFERTY MOGA BYĆ SKŁADANE WYŁĄCZNIE DROGĄ POCZTOWĄ LUB W SKRZYNCIE PODAWCZEJ PRZY WEJŚCIU DO SPÓŁKI.

Przed podpisaniem umowy, Wykonawca zobowiązany jest do dostarczenia uprawnień budowlanych oraz aktualnego zaświadczenia o przynależności do Polskiej Izby Inżynierów Budownictwa.

Informacja o wyborze najkorzystniejszej oferty zostanie zamieszczona na stronie www.oid.pl.

Podpisanie umowy nastąpi w siedzibie zamawiającego, w terminie 14 dni od dnia powiadomienia o wyborze najkorzystniejszej oferty. Wzór umowy znajduje się na stronie www.oid.pl/pliki-do-pobrania.html

W przypadku nie zawarcia umowy z winy Oferenta w ww. terminie, Spółka ma prawo do wyboru kolejnej najkorzystniejszej oferty.

Zastępca Dyrektora
ds. Technicznych
Jacek Witczak

Prezes Zarządu: Maciej Witczak


Sąd Rejonowy w Poznaniu KRS 0000081004 REGON: 250680024 Kapitał zakładowy : 91.496.000 zł NIP : 618-16-07-268

Konta bankowe Santander Bank Polska S.A. 22 1910 1064 0004 8956 4121 0001, Bank Pekao S.A. I O/Kalisz 74124029461111000028733740

OŚWIETLENIE
ULICZNE I DROGOWE SP. Z O.O.
ul. Wrocławska 71A, 62-800 Kalisz

Tel. **62 598 52 70**
Fax **62 598 52 74**
e-mail: **zarzad@oid.pl**

www.oswietlenie.kalisz.pl



Warunki techniczne

dot. wykonania projektu budowy sieci elektroenergetycznej do 1 kV
w zakresie oświetlenia zewnętrznego

1. Adres inwestycji:
gmina: Krzymów
miejscowość: Drążeń
nazwa ulicy: brak
2. Rodzaj projektowanej linii: kablowa.
 - a) typ przewodu/kabla zasilającego: kabel typu YAKXS o przekroju zgodnym z obliczeniami lecz nie mniejszym niż 4x25mm².
 - b) dodatkowe parametry linii zasilającej: brak.
 - c) w przypadku linii kablowej na projektowanych kablach należy umieścić oznaczniki zawierające: „Oświetlenie, typ kabla, nr stacji zasilającej, trasa kabla (początek – koniec danego odcinka), rok budowy”.
3. Orientacyjna długość projektowanej linii kablowej 600 m, linii napowietrznej wydzielonej 0 m, linii napowietrznej wspólnej 0 m.
4. Nr stacji zasilającej: 50955, nr istniejącego PZ brak
5. Miejsce zasilania: projektowana szafka w gruncie dz. 135.
6. Rodzaj zasilania: trójfazowe
7. Parametry szafy oświetleniowej:
 - a) projektowana szafa,
 - b) rodzaj projektowanej szafy: wolnostojąca,
 - c) materiał obudowy: poliester wzmocniany włóknem szklanym,
 - d) barwa obudowy: bez powłoki lakierniczej - naturalna barwa tworzywa
 - e) minimalny stopień szczelności: IP 44
 - f) minimalna odporność na udary: IK 10
 - g) miejsce montażu: w pasie drogowym,
 - h) rodzaj sterowania: sterownik astronomiczny typu ASTmidi GPS,
 - i) rodzaj zabezpieczenia przedlicznikowego: rozłącznik bezpiecznikowy typu RBK-00,
 - j) rodzaj zabezpieczeń obwodowych: gniazdo bezpiecznikowe D-01 / D-02,
 - k) ilość obwodów szafy oświetleniowej: 1,
 - l) w przypadku projektowanej szafy, winna ona posiadać możliwość zamontowania zamka/wkładki w systemie Master-Key,
 - m) istniejącą szafę oświetleniową w razie potrzeby dostosować do zmiany mocy zainstalowanej.
8. Parametry projektowanych słupów:
 - a) materiał: stal ocynkowana,
 - b) wysokość montażu oprawy w metrach: 8,
 - c) sposób montażu w gruncie: do wkopania,
 - d) kolor: nie dotyczy
 - e) inne parametry: brak
 - f) typ słupa: CN 8/3/60/W Elmonter lub równoważny
 - g) w przypadku projektowanych słupów, kable w słupach należy łączyć za pomocą izolowanych złącz kablowych z wkładkami bezpiecznikowymi typu D01.

Prezes Zarządu: Maciej Witczak

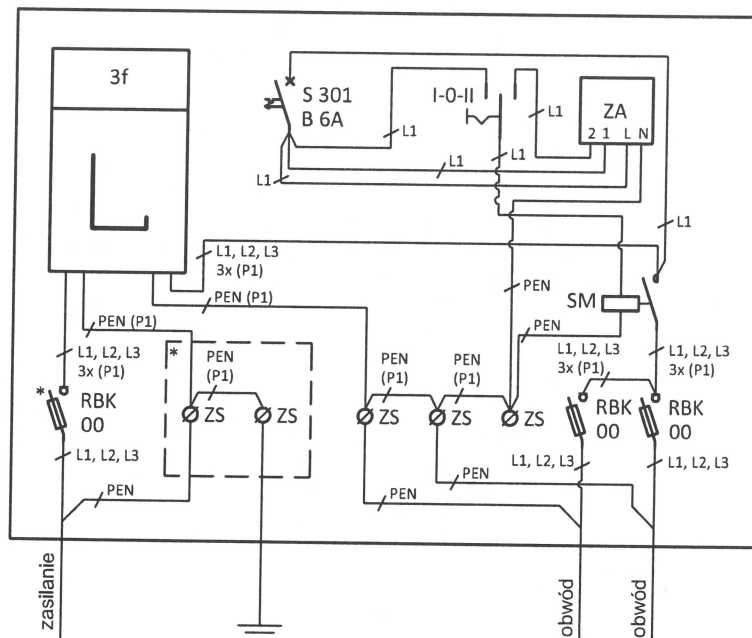
Sąd Rejonowy w Poznaniu KRS 000081004 REGON: 250680024 Kapitał zakładowy: 91.496.000 zł NIP: 618-16-07-268

Konta bankowe Santander Bank Polska SA: 22 1910 1064 0004 8956 4121 0001, Bank Pekao SA I O/Kalisz: 7412402946111000028733740

- h) projektowane słupy należy oznakować aluminiowymi, żółtymi tabliczkami z tłoczonymi, czarnymi napisami firmy Multi-tab. Treść tabliczek ustalić z Oświetlenie Uliczne i Drogowe sp. z o.o. Tabliczki należy zamontować na słupach od strony drogi na wysokości od 2 do 2,5m taśmą stalową, nierdzewną.
9. Parametry wysięgników dla linii napowietrznej:
- materiał: nie dotyczy
 - inne: nie dotyczy,
 - w przypadku linii napowietrznej wysięgniki montować w taki sposób aby oprawy znajdowały się nad przewodami linii nn.
10. Parametry oprawy:
- rodzaj źródła światła: LED, temperatura barwowa 4000 K,
 - stopień ochrony przeciwporażeniowej: II,
 - klasa szczelności dla całej oprawy: IP 66,
 - materiał: aluminium,
 - typ oprawy: UniStreet Gen2,
 - system zarządzania: City Touch z abonamentem na 10 lat,
 - inne uwagi: brak.
11. Parametry przewodów zasilających oprawy w słupach/wysięgnikach: YDY 2x2,5mm² 450/700V.
12. Rodzaj zabezpieczeń bezpiecznikowych dla opraw: izolowane złącza kablowe IZK z wkładkami D01.
13. Ochrona przeciwprzepięciowa: nie dotyczy.
14. Układ zasilania: TN-C.
15. Do obliczeń fotometrycznych należy przyjąć klasą oświetleniową dla drogi: M5, dla chodników: nie dotyczy oraz współczynnik konserwacji równy: 0,8.
16. W przypadku projektowania urządzeń oświetleniowych na konstrukcjach wsporczych (słupach) będących własnością ENERGA-OPERATOR SA, dokumentację należy bezwzględnie uzgodnić z właściwym terytorialnie Rejonowym Zakładem Dystrybucji.
17. Projektowane linie oświetleniowe, kablowe lub napowietrzne, wydzielone w miarę możliwości projektować w pasie drogowym lub na innych terenach publicznych.
18. Należy stosować wyłącznie urządzenia i materiały dopuszczone do stosowania na terenie kraju.
19. Demontaże: brak.
20. Pozostałe uwagi: brak
21. Dla linii kablowych oraz linii napowietrznych, wydzielonych dokumentacja projektowa podlega następującym sprawdzeniom przez Oświetlenie Uliczne i Drogowe sp. z o.o. w Kaliszu:
- wstępnemu, gdzie do uzgodnienia na początku prac projektowych należy przedłożyć:
 - w wersji papierowej w 1 egz.: wykonane obliczenia oświetleniowe, mapę z lokalizacją latarni, wykaz właścicieli działek objętych inwestycją,
 - w wersji elektronicznej: plik w formacie EVO wykonanych obliczeń oświetleniowych,
 - końcowemu, gdzie do uzgodnienia przed wystąpieniem o wydanie pozwolenia na budowę lub dokonania zgłoszenia wykonania robót budowlanych, należy przedłożyć w wersji papierowej 2 egz. kompletnego w rozumieniu Prawa Budowlanego projektu budowlano-wykonawczego oraz kosztorys inwestorski.
22. Dla linii napowietrznych, wspólnych dokumentacja projektowa podlega sprawdzeniu przez Oświetlenie Uliczne i Drogowe sp. z o.o. w Kaliszu w zakresie:
- dokumentów określonych w piśmie nr nie dotyczy,
 - opisu technicznego, zawierającego obliczenia elektryczne,
 - planu sytuacyjnego zawierającego cały obiekt zasilany z danego PZ,
 - schematu jednokreskowego,
 - obliczeń fotometrycznych.
23. Załączniki: schemat szafy, plan sytuacyjny.

Zastępca Dyrektora
ds. Technicznych
Jacek Wiczak

Schemat szafki oświetleniowej pomiarowo-sterującej 3-fazowej,
z obwodami 2x 3-faz. lub 6x 1-faz.



Legenda:

- L - tablica pod licznik energii elektrycznej 3-faz.
- RBK 00 - rozłącznik bezpiecznikowy na wkładki WTN-00
- ZS - złączka szynowa 2-przewodowa min. 35 mm²
- S 301 B 6A - jednofazowy wyłącznik nadmiaroprądowy o prądzie znamionowym 6 A i charakterystyce B
- I-0-II - przełącznik trójpołożeniowy 1-rzędowy o prądzie znamionowym min. 10 A w wykonaniu modułowym,
- ZA - sterownik oświetlenia ulicznego (L, N - zasilanie sterownika; 1, 2 - przyłączenia styku zwierzonego sterownika)
- SM - stycznik mocy o trzech stykach zwiernych i prądzie znamionowym 63 A
- * - obudowa przystosowana do oplombowania

Oprzewodowanie sterowania wykonać przewodami LgY lub DY o przekroju 1,5 mm².

Oprzewodowanie obwodów prądowych wykonać przewodami LgY 10 mm² zgodnie z oznaczeniami (P1).

Oznaczenie 3x i 4x określa odpowiednio liczbę trzech i czterech przewodów.

Wyłącznik nadmiaroprądowy, przełącznik trójpołożeniowy, sterownik i stycznik montować w rozdzielnicach tworzywowych.

Wszystkie urządzenia zabudować w obudowie żebrowanej z tworzywa sztucznego termoutwardzalnego odpornego na promieniowanie UV z zamkiem na wkładkę typu Master Key firmy Metalplast LOB S.A. Leszno, o wymiarach około: szer. 530 mm, wysokość 600 mm, głębokość 245 mm.

W przypadku szafki do montażu na słupie:

- do obudowy dołączyć uchwyty umożliwiające jej montaż na słupie,
- obudowę wyposażać w 3 dławnice na wprowadzenie przewodów.

W przypadku szafki do montażu na ścianie:

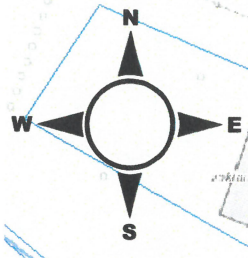
- do obudowy dołączyć dodatkowy kanał kablowy o wysokości ok. 260 mm, z którego będzie można wykonać przewiertny przez ścianę

W przypadku szafki do montażu w gruncie:

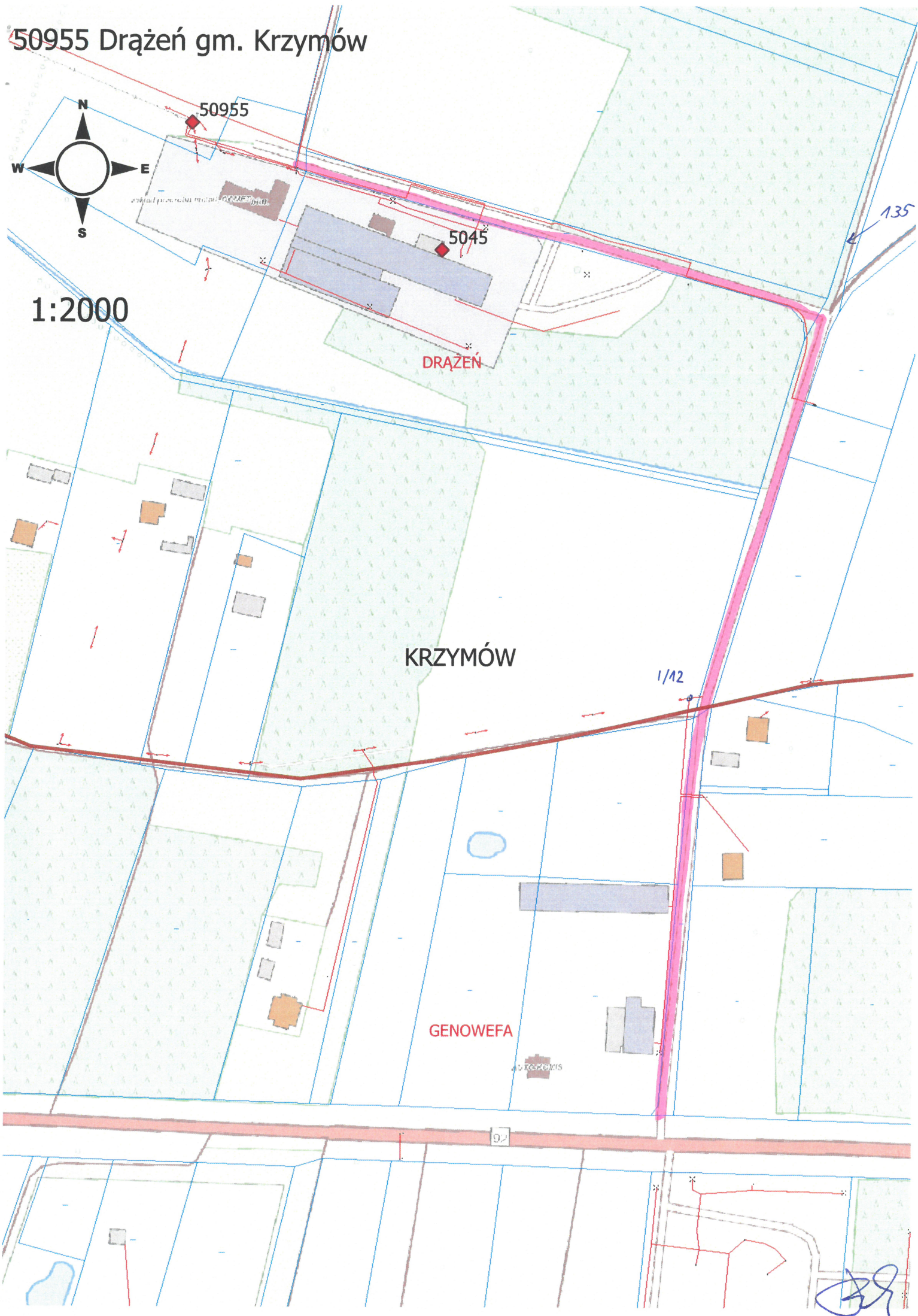
- do obudowy dołączyć fundament z dodatkowym kanałem kablowym o wysokości ok. 260 mm

29

50955 Drażeń gm. Krzymów



1:2000



50955

5045

DRAŻEŃ

KRZYMÓW

1/42

GENOWEFA

135

[Handwritten signature]