

Zapytanie ofertowe

(roboty budowlane)

na wykonanie zadania pn.: **Przebudowa oświetlenia drogowego w m. Kiełczew Smużny Pierwszy, 70169, 70694, m. Kaczyniec, 70198, m. Lubliny, 70137 gm. Koło**, w zakresie zgodnym z załącznikiem stanowiącym integralną część zapytania.

Dodatkowe informacje odnośnie zakresu prac można uzyskać od p. Patryka Ruteckiego, tel. 062 598 64 25 lub 604 413 932

Zleceniobiorca zobowiązany będzie do:

- przestrzegania *Wytycznych dla wykonawców przy wykonywaniu robót budowlanych na sieciach wspólnych na zlecenie Oświetlenie Uliczne i Drogowe sp. z o.o.* zamieszczonych na www.oid.pl/pliki-do-pobrania.html,
- przestrzegania *Wytycznych dla wykonawców przy wykonywaniu robót budowlanych na sieciach wydzielonych na zlecenie Oświetlenie Uliczne i Drogowe sp. z o.o.* zamieszczonych na www.oid.pl/pliki-do-pobrania.html,
- przestrzegania *Wytycznych dla wykonawców w zakresie zasad odbioru robót budowlanych wykonywanych na zlecenie Oświetlenie Uliczne i Drogowe sp. z o.o.* zamieszczonych na www.oid.pl/pliki-do-pobrania.html,
- zakupienia wszystkich materiałów niezbędnych do wykonania zadania,
- uzyskania niezbędnych zgód i uzgodnień z zarządcą drogi, lub terenu na którym znajdują się urządzenia oświetleniowe oraz właścicielami infrastruktury znajdującej się w bezpośrednim sąsiedztwie urządzeń oświetleniowych,
- demontażu, przechowywania i ponownego montażu znaków drogowych oraz wszelkiego rodzaju tablic reklamowych i informacyjnych (jeżeli w zakresie zadania jest demontaż, lub wymiana słupów),
- przedłożenia Zleceniodawcy faktury w terminie 7 dni od daty pozytywnego odbioru wykonanych robót.

Zleceniodawca:

- udzieli Zleceniobiorcy upoważnienia do wystąpienia w jego imieniu do Energa-Operator SA w zakresie jednorazowego przygotowania oraz likwidacji miejsca pracy w celu wykonania zakresu robót objętych niniejszym zapytaniem (w przypadku robót na napowietrznej linii wspólnej lub podwieszanej),
- dokona odbioru robót zgodnie z *Wytycznymi dla wykonawców w zakresie zasad odbioru robót budowlanych wykonywanych na zlecenie Oświetlenie Uliczne i Drogowe sp. z o.o.* zamieszczonych na www.oid.pl/pliki-do-pobrania.html,
- uregułuje należność za wykonane zadanie przelewem w terminie 25 dni od daty wpływu do siedziby Spółki prawidłowo wystawionej faktury VAT.

Oferty należy składać na druku formularza pn. „**Formularz ofertowy – roboty budowlane**” dostępnym na stronie internetowej www.oid.pl w zakładce „DO POBRANIA”, na adres: Oświetlenie Uliczne i Drogowe sp. z o. o., ul. Wrocławska 71A, 62-800 Kalisz lub złożyć osobiście w siedzibie Spółki w dni robocze w godz. 8:00-14:00.

Oferty należy składać do dnia 19.03.2021r. (decyduje data wpływu oferty do Spółki)

Oferta winna zostać złożona w zamkniętej kopercie opatrzonej dokładnymi danymi oferenta oraz nazwą zadania:

„**OFERTA – dot. m. Kiełczew Smużny Pierwszy, Kaczyniec, Lubliny, 70169, 70694, 70198, 70137, gm. Koło, zapytanie nr TT/T III/...537.../2021**”

UWAGA: OFERTY MOGĄ BYĆ SKŁADANE WYŁĄCZNIE DROGĄ POCZTOWĄ LUB W SKRZYŃCE PODAWCZEJ PRZY WEJŚCIU DO SPÓŁKI.

Informacja o wyborze najkorzystniejszej oferty zostanie zamieszczona na stronie www.oid.pl.

Podpisanie umowy nastąpi w siedzibie zamawiającego, w terminie 14 dni od dnia powiadomienia o wyborze najkorzystniejszej oferty.

Wzór umowy znajduje się na stronie www.oid.pl/pliki-do-pobrania.html

W przypadku nie zawarcia umowy z winy Oferenta w ww. terminie, Spółka ma prawo do wyboru kolejnej najkorzystniejszej oferty.

WAŻNE:

Do oferty należy dołączyć wykaz osób, które będą wykonywały ww. prace wg załącznika nr 1 do formularza ofertowego.

Jeśli osoby te nie były wcześniej zgłoszone do Spółki

należy do oferty dołączyć kopie potwierdzone za zgodność z oryginałem:

– zaświadczeń o ukończeniu kursu pracy pod napięciem w urządzeniach i liniach o napięciu do 1kV,

– świadectw kwalifikacyjnych,

– orzeczeń lekarskich o braku przeciwwskazań zdrowotnych do wykonywania pracy na określonym stanowisku.

Zastępca Dyrektora
ds. Technicznych

Jacek Witczak

Prezes Zarządu: Maciej Witczak

Sąd Rejonowy w Poznaniu KRS 0000081004 REGON: 250680024 Kapitał zakładowy: 91.496.000 zł NIP: 618-16-07-268

Konta bankowe Santander Bank Polska S.A. 22 1910 1064 0004 8956 4121 0001, Bank Pekao S.A. I O/Kalisz 7412402946111000028733740

OŚWIETLENIE

ULICZNE I DROGOWE SP. Z O.O.

ul. Wrocławska 71A, 62-800 Kalisz

Tel. 62 598 52 70

Fax 62 598 52 74

e-mail: zarzad@oid.pl

www.oswietlenie.kalisz.pl

Przebudowa oświetlenia ulicznego polegająca na montażu opraw oraz wymianie linii w m. Kielczew Smużny Pierwszy, 70169, 70694, m. Kaczyniec, 70198, m. Lubliny, 70137 na terenie gminy Koło

Zakres rzeczowy zadania:

- sieć napowietrzna, wspólna

Kielczew Smużny Pierwszy

stacja - 70694

- montaż nowej oprawy typu BGP281 T25 1xLED64-4S/740 DN10 wraz z systemem CityTouch oraz 10-letnim abonamentem i wysięgnikiem o wysięgu 1,5m i kącie 5 st. zgodnie ze schematem -1 kpl.

Kielczew Smużny Pierwszy

stacja - 70169

- montaż nowych opraw typu BGP281 T25 1xLED64-4S/740 DN10 wraz z systemem CityTouch oraz 10-letnim abonamentem i wysięgnikami o wysięgu 1,5m i kącie 5 st. zgodnie ze schematem -2 kpl.

Kaczyniec

stacja - 70198

- montaż nowych opraw typu BGP281 T25 1xLED64-4S/740 DN10 wraz z systemem CityTouch oraz 10-letnim abonamentem i wysięgnikami o wysięgu 1,5m i kącie 5 st., zgodnie ze schematem -18 kpl.
- wymiana przewodu na AsXsN 2x25mm² - 900 mb

Lubliny

stacja - 70137

- montaż nowych opraw typu BGP281 T25 1xLED64-4S/740 DN10 wraz z systemem CityTouch oraz 10-letnim abonamentem i wysięgnikami o wysięgu 1,5m i kącie 5 st., zgodnie ze schematem -10 kpl.

Opis techniczny oprawy:

Na ww stacjach, należy dokonać demontażu istniejących opraw wraz z wysięgnikami zgodnie z zakresem. Następnie dokonać montażu nowych opraw nad linią energetyczną nN prostopadle do jezdni. Wysięgniki montować za pomocą śrub wysięgnika (tzw. „laski”) na słupach żelbetowych, a na słupach drewnianych i wirowych za pomocą uchwytów wysięgnika UW10 mocowanych taśmą stalową COT 37 i klamerkami COT 36 prod. ENSTO. Zastosować wysięgniki o średnicy zewnętrznej ok. 49mm. Oprawy zasilić przewodami typu YDY 2x2,5mm² 450/750V, pozostawiając podwójną izolację na długości min. 10cm po wyjściu przewodu z wysięgnika oraz wykonując zapas pojedynczych żył o długości ok. 2m zwijając je w postaci sprężyny, w celu umożliwienia swobodnego podłączenia oprawy do linii zasilającej. Montowane oprawy zabezpieczyć bezpiecznikowymi łącznikami do lamp oświetlenia ulicznego montowanymi bezpośrednio na przewodzie linii zasilającej firmy SINTUR, typu BZO-03 w przypadku linii izolowanej i typu BZO-04 w przypadku linii gołej, z wkładkami bezpiecznikowymi typu DO1 4A dla opraw 100W. Do podłączenia żyły ochronno-neutralnej PEN przewodu zasilającego oprawę należy użyć zacisków izolowanych przebijających izolację typu SLIP 12.05, SLIP 22.1 lub SL 11.118 prod. Ensto w przypadku linii izolowanej i zacisków typu SM 2.11 prod. Ensto w przypadku linii nieizolowanej. Jako źródła światła zastosować wysokoprężne lampy sodowe typu MASTER SON-T PIA Plus prod. Philips o mocy zgodnej z mocą opraw.

Podczas montażu należy zwrócić szczególną uwagę na prawidłowe wprowadzenie przewodu zasilającego oprawę oraz jej zamknięcie, w celu zapewnienia wymaganej szczelności. Do montażu urządzeń oświetleniowych zastosować odrębny osprzęt i konstrukcje. Montowane urządzenia winny być fabrycznie nowe.

Prace należy wykonywać w technologii PPN zgodnie z zakresem i schematami.

Do pisma zgłaszającego gotowość do odbioru załączyć:

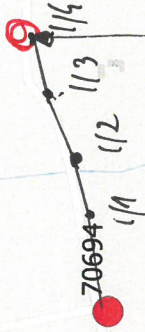
- schematy powykonawcze (należy oznaczyć typy opraw, słupów i przewodów linii zasilającej)

SPECJALISTA
ds. Eksploatacji Oświetlenia
Patryk Rutecki

Kieł"czew Smużny Pierwszy st. 70694
gm. Koło

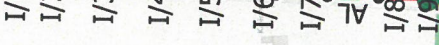
Q - Projektowana Opawa LED sef. A

70049PZ003936



Lokalizacja
projektowanej
sefeli: Encega Operator SA

70051



70671

SPÉCJALISTA
ds. Eksploatacji Oświelenia
Petryk Rutecki



Kiełczew Smużny st. 70169 gm.
Koło

⊙ - Projektowana opawa LED str. 2



CS

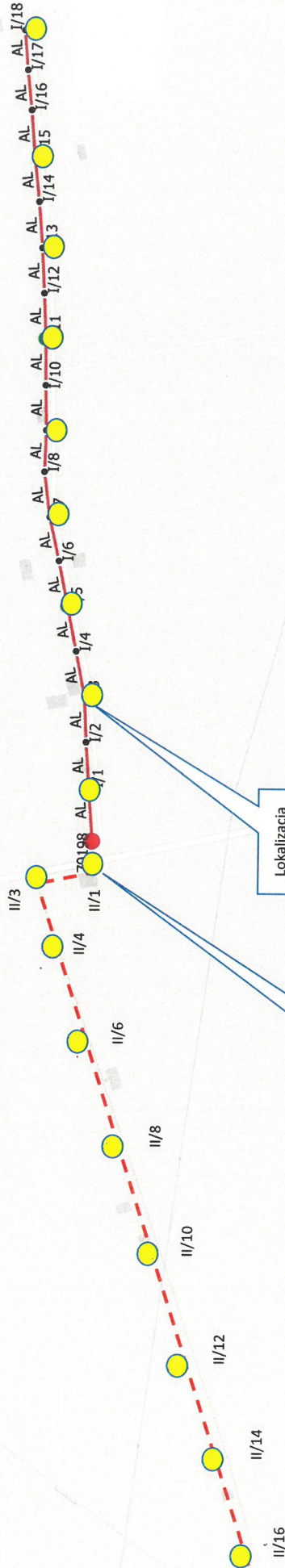
A

SPECJALISTA
ds. Eksploatacji Oświetlenia
Pawel Rutecki

Kaczyniec st. 70198 gm. Koło

Projektowana oprawa LED szt. 18

Odcinek lini do wymiany na AsXSn 2x25 mm2



SPECJALISTA
ds. Eksploatacji Oświetlenia
Patryk Rutecki

70200

Lubiny st. 70137 gm. Koło

Projektowana oprawa LED szt. 10



SPECJALISTA
ds. Eksploatacji Oświetlenia
Przyk. Rutecki



gm. Koło wersja ze słupem 3m od drogi · Alternatywa 1

Podsumowanie (do EN 13201:2015)**Klasa natężenia oświetlenia**

Wartości natężenia światła w [cd/klm] do obliczania klasy natężenia światła odnoszą się do strumienia świetlnego lampy, zgodnie z EN 13201:2015.

Klasa wskaźnika oślnienia

D.0

BGP281 T25 1 xLED64-4S/740 DN10 (z jednej strony na dole)

Odstęp słupa

45.000 m

Wyniki dla pól oceny

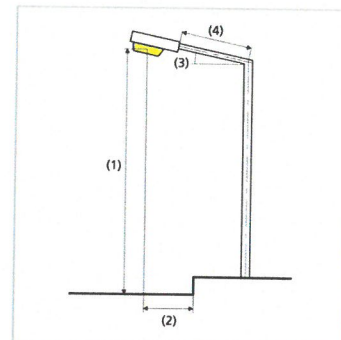
	Rozmiar	Obliczono	Zad.	Kontrola
Jezdnia 1 (M5)	L _m	0.51 cd/m ²	≥ 0.50 cd/m ²	✓
	U _o	0.53	≥ 0.35	✓
	U _i	0.71	≥ 0.40	✓
	TI	14 %	≤ 15 %	✓
	REI	0.76	≥ 0.30	✓

Obliczono współczynnik konserwacji 0.80 dla instalacji.

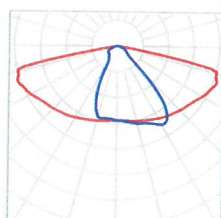
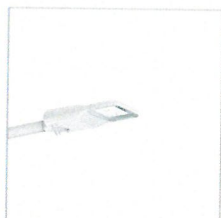
Wyniki dla wskaźników wydajności energetycznej

iej

	Rozmiar	Obliczono	Zużycie
Drzewce, Łubianka gm. Olszówka wersja ze słupem 3m od drogi	D _p	0.025 W/lx*m ²	-
BGP281 T25 1 xLED64- 4S/740 DN10 (z jednej strony na dole)	D _e	0.7 kWh/m ² rok	168.0 kWh/rok



gm. Koło wersja ze słupem 3m od drogi · Alternatywa 1

Podsumowanie (do EN 13201:2015)

Producent	PHILIPS	P	42.0 W
		Φ_{Lampa}	6400 lm
Numer artykułu		Φ_{Oprawa}	5630 lm
Nazwa artykułu	BGP281 T25 1 xLED64-4S/740 DN10	η	87.97 %
Wyposażenie	1x LED64-4S/740		

(1) Wysokość punktu świetlnego	8.500 m
(2) Nawis punktu świetlnego	-1.500 m
(3) Nachylenie wysięgnika	10.0°
(4) Długość wysięgnika	1.500 m
Godziny pracy w ciągu roku	4000 h: 100.0 %, 42.0 W
Zużycie	924.0 W/km
ULR / ULOR	0.00 / 0.00
Maks. natężenia światła	$\geq 70^\circ$: 624 cd/klm $\geq 80^\circ$: 325 cd/klm $\geq 90^\circ$: 7.46 cd/klm
<small>W każdym kierunku tworzącym podany kąt z dolną linią pionową przy zainstalowanym i gotowym do użytku oświetleniu.</small>	

gm. Koło wersja ze słupem 3m od drogi · Alternatywa 1

Podsumowanie (do EN 13201:2015)

