

Zapytanie ofertowe

(roboty budowlane)

na wykonanie zadania pn.: **Wymiana szafki oświetleniowej w m. Kuźaj stacja 30960 na terenie gm. Galewice**, w zakresie zgodnym z załącznikiem stanowiącym integralną część zapytania.

Dodatkowe informacje odnośnie zakresu prac można uzyskać od p. **Patryka Kopczyńskiego**, tel. 062 598 52 82 lub 606 130 081

Zleceniobiorca zobowiązany będzie do:

- przestrzegania *Wytycznych dla wykonawców przy wykonywaniu robót budowlanych na sieciach wspólnych na zlecenie Oświetlenie Uliczne i Drogowe sp. z o.o.* zamieszczonych na www.oid.pl/pliki-do-pobrania.html,
- przestrzegania *Wytycznych dla wykonawców przy wykonywaniu robót budowlanych na sieciach wydzielonych na zlecenie Oświetlenie Uliczne i Drogowe sp. z o.o.* zamieszczonych na www.oid.pl/pliki-do-pobrania.html,
- przestrzegania *Wytycznych dla wykonawców w zakresie zasad odbioru robót budowlanych wykonywanych na zlecenie Oświetlenie Uliczne i Drogowe sp. z o.o.* zamieszczonych na www.oid.pl/pliki-do-pobrania.html,
- zakupienia wszystkich materiałów niezbędnych do wykonania zadania,
- uzyskania niezbędnych zgód i uzgodnień z zarządcą drogi, lub terenu na którym znajdują się urządzenia oświetleniowe oraz właścicielami infrastruktury znajdującej się w bezpośrednim sąsiedztwie urządzeń oświetleniowych,
- demontażu, przechowywania i ponownego montażu znaków drogowych oraz wszelkiego rodzaju tablic reklamowych i informacyjnych (jeżeli w zakresie zadania jest demontaż, lub wymiana słupów),
- przedłożenia Zleceniodawcy faktury w terminie 7 dni od daty pozytywnego odbioru wykonanych robót.

Zleceniodawca:

- udzieli Zleceniobiorcy upoważnienia do wystąpienia w jego imieniu do Energa-Operator SA w zakresie jednorazowego przygotowania oraz likwidacji miejsca pracy w celu wykonania zakresu robót objętych niniejszym zapytaniem (w przypadku robót na napowietrznej linii wspólnej lub podwieszanej),
- dokona odbioru robót zgodnie z *Wytycznymi dla wykonawców w zakresie zasad odbioru robót budowlanych wykonywanych na zlecenie Oświetlenie Uliczne i Drogowe sp. z o.o.* zamieszczonych na www.oid.pl/pliki-do-pobrania.html,
- ureguluje należność za wykonane zadanie przelewem w terminie 25 dni od daty wpływu do siedziby Spółki prawidłowo wystawionej faktury VAT.

Oferty należy składać na druku formularza pn. „**Formularz ofertowy – roboty budowlane**” dostępnym na stronie internetowej www.oid.pl w zakładce „DO POBRANIA”, na adres: Oświetlenie Uliczne i Drogowe sp. z o. o., ul. Wrocławska 71A, 62-800 Kalisz lub złożyć osobiście w siedzibie Spółki w dni robocze w godz. 8:00-14:00.

Oferty należy składać do dnia 08.03.2021r. (decyduje data wpływu oferty do Spółki)

Oferta winna zostać złożona w zamkniętej kopercie opatrzonej dokładnymi danymi oferenta oraz nazwą zadania: „**OFERTA – dot. m. Kuźaj, 30960, gm. Galewice, zapytanie nr TT/TII/.....309...../2021**”

UWAGA: OFERTY MOGĄ BYĆ SKŁADANE WYŁĄCZNIE DROGĄ POCZTOWĄ LUB W SKRZYŃCE PODAWCZEJ PRZY WEJŚCIU DO SPÓŁKI.

Informacja o wyborze najkorzystniejszej oferty zostanie zamieszczona na stronie www.oid.pl.

Podpisanie umowy nastąpi w siedzibie zamawiającego, w terminie 14 dni od dnia powiadomienia o wyborze najkorzystniejszej oferty. Wzór umowy znajduje się na stronie www.oid.pl/pliki-do-pobrania.html

W przypadku nie zawarcia umowy z winy Oferenta w ww. terminie, Spółka ma prawo do wyboru kolejnej najkorzystniejszej oferty.

WAŻNE:

Do oferty należy dołączyć wykaz osób, które będą wykonywały ww. prace wg załącznika nr 1 do formularza ofertowego. Jeśli osoby te nie były wcześniej zgłoszone do Spółki należy do oferty dołączyć kopie potwierdzone za zgodność z oryginałem:

- zaświadczeń o ukończeniu kursu pracy pod napięciem w urządzeniach i liniach o napięciu do 1kV,
- świadectw kwalifikacyjnych,
- orzeczeń lekarskich o braku przeciwwskazań zdrowotnych do wykonywania pracy na określonym stanowisku.

Zastępca Dyrektora
ds. Technicznych
Jacek Witczak

Prezes Zarządu: Maciej Witczak

Sąd Rejonowy w Poznaniu KRS 000081004 REGON: 250680024 Kapitał zakładowy: 91.496.000 zł NIP: 618-16-07-268

Konta bankowe Santander Bank Polska S.A. 22 1910 1064 0004 8956 4121 0001, Bank Pekao S.A. I O/Kalisz 7412402946111000028733740

**OŚWIETLENIE
ULICZNE I DROGOWE SP. Z O.O.**
ul. Wrocławska 71A, 62-800 Kalisz

Tel. **62 598 52 70**
Fax **62 598 52 74**
e-mail: zarzad@oid.pl

www.oswietlenie.kalisz.pl

9

Wymiana szafki oświetleniowej w m. Kuźaj stacja 30960 na terenie gm. Galewice

1. Zakres rzeczowy:

- wymiana istn. szafki oświetleniowej (wraz z pionami zasilającymi) znajdującej się na stacji transformatorowej 30960 na nową szafkę 1-fazową 2-obwodową zgodnie ze specyfikacją - **1 kpl.**

2. Opis techniczny - Specyfikacja dotycząca wymiany szafki oświetleniowej

Wymieniana szafka ma być prod. Emitter, ZPUE EOP sp. z o.o. lub INCOBEX sp. z o.o. (kompletna z wyposażeniem przygotowanym przez jednego ze wskazanych producentów) – wyposażenie ma być zgodnie z załączonym schematem. Jako zegar sterujący należy wykorzystać zegar **ASTmidi z zewnętrzną anteną GPS pochodzący ze zdemontowanej szafki oświetleniowej**. W celu zasilenia opraw oraz szafki zastosować rury osłonowe BE 32 lub BE50 prod. Arot, montując ją na całej konstrukcji słupa. Rurę BE 32 zakańczać na górze rurą karbowaną ICTA wykonując tzw. „fajkę” natomiast rurę BE 50 zakończyć na górze kolanem FA 50. Połączenie rury z zamontowaną w dolnej ścianie szafki dławnicą wykonać za pomocą karbowanej giętkiej rury typu ICTA 3422 TINB Anty UV o średnicy zewnętrznej 40mm prod. Janoplast S.A. Zasilenie opraw i szafki wykonać przewodem AsXSn 2x25 mm² lub AsXSn 4x25 mm². W celu uzyskania szczelnych połączeń miejsca łączeń należy zabezpieczyć termokurczliwym wężem RPK 50/20.

Na szafce oświetleniowej należy zamontować tabliczkę informacyjną „**NIE DOTYKAĆ! URZĄDZENIE ELEKTRYCZNE**” o wymiarach 148x210mm (szer. x wys.) oraz tabliczkę informacyjną wykonaną z aluminium w kolorze żółtym z czarną ramką oraz tłoczonymi napisami w kolorze czarnym. Wymiary tabliczki około 120x100mm (szer. x wys.). Zakup tabliczek leży po stronie wykonawcy.

Uwaga: na tabliczce należy umieścić nr stacji 30960 oraz nr PZ6137.

Szafka oświetleniowa winna posiadać certyfikat zgodności wydany producentowi lub jego upoważnionemu przedstawicielowi przez jednostkę certyfikującą posiadającą odpowiedni zakres akredytacji wydanej przez Polskie Centrum Akredytacji potwierdzający, że szafka oświetlenia ulicznego spełnia wymagania norm:

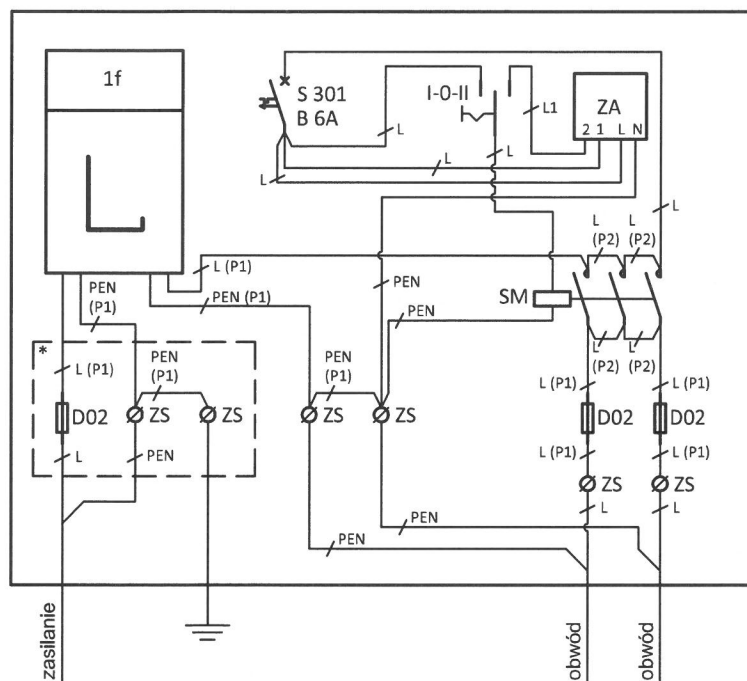
- *PN-EN 62208 Puste obudowy do rozdzielnic i sterownic niskonapięciowych. Wymagania ogólne.*
- *PN-EN 61439-1:2011 Rozdzielnice i sterownice niskonapięciowe - Część 1 : Postanowienia ogólne.*
- *PN-EN 61439-5:2011 Rozdzielnice i sterownice niskonapięciowe - Część 5 : Zestawy do dystrybucji mocy w sieciach publicznych oraz zgodnie z dyrektywą niskonapięciową LVD 2014/35/2014 deklarację zgodności (wystawioną przez producenta lub upoważnionego dystrybutora) z w/w normami.*

Do pisma zgłaszającego gotowość do odbioru załączyć:

- certyfikat zgodności dla szafki zgodnie z zapisami powyżej
- schemat powykonawczy

SPECJALISTA
ds. Eksploatacji Oświetlenia
Patryk Kopczyński

Schemat szafki oświetleniowej pomiarowo-sterującej 1-fazowej,
z obwodami 2x 1-faz.



Legenda:

- L - tablica pod licznik energii elektrycznej 1-faz.
- D02 - podstawa bezpiecznikowa na wkładki D02
- ZS - złączka szynowa 2-przewodowa min. 35 mm²
- S 301 B 6A - jednofazowy wyłącznik nadmiaroprądowy o prądzie znamionowym 6 A i charakterystyce B
- I-0-II - przełącznik trójpołożeniowy 1-rzędowy o prądzie znamionowym min. 10 A w wykonaniu modułowym,
- ZA - sterownik oświetlenia ulicznego (L, N - zasilanie sterownika; 1, 2 - przyłączenia styku zwierzonego sterownika)
- SM - stycznik mocy o trzech stykach zwiernych i prądzie znamionowym 40 A
- * - obudowa przystosowana do oplombowania

Oprzewodowanie sterowania wykonać przewodami LgY lub DY o przekroju 1,5 mm².

Oprzewodowanie obwodów prądowych wykonać przewodami: LgY 10 mm² zgodnie z oznaczeniami (P1), LgY 6 mm² zgodnie z oznaczeniami (P2).

Wyłącznik nadmiaroprądowy, przełącznik trójpołożeniowy, sterownik i stycznik montować w rozdzielnicach tworzywowych. Wszystkie urządzenia zabudować w obudowie żebrowanej z tworzywa sztucznego termoutwardzalnego odpornego na promieniowanie UV z zamkiem na wkładkę typu Master Key firmy Metalplast LOB S.A. Leszno, o wymiarach około: szer. 400 mm, wysokość 600 mm, głębokość 245 mm.

W przypadku szafki do montażu na słupie:

- do obudowy dołączyć uchwyty umożliwiające jej montaż na słupie,
- obudowę wyposażać w 3 dławnice na wprowadzenie przewodów.

W przypadku szafki do montażu na ścianie:

- do obudowy dołączyć dodatkowy kanał kablowy o wysokości ok. 260 mm, z którego będzie można wykonać przewieroty przez ścianę

W przypadku szafki do montażu w gruncie:

- do obudowy dołączyć fundament z dodatkowym kanałem kablowym o wysokości ok. 260 mm

Tabliczka na szafę oświetleniową - PZ
~ 120x100mm (szer x wys)



Tabliczka na PZ „Nie dotykać! Urządzenie elektryczne”
148x210mm (szer x wys)



Kużaj
gm. Galewice
stacja 30960

110

44

44

43

43

30960

Stacja
30960

110

42

Legenda:



Wymiana istn. szafki oświetleniowej wraz z pionami na nową szafkę 1 fazową 2 obwodową zgodnie ze specyfikacją