

Zapytanie ofertowe

(roboty budowlane)

na wykonanie zadania pn.: **Przebudowa oświetlenia drogowego w m. Powiercie, 70688, m. Skobielice, 70210, m. Leśnica, 70041 gm. Koło**, w zakresie zgodnym z załącznikiem stanowiącym integralną część zapytania.

Dodatkowe informacje odnośnie zakresu prac można uzyskać od p. Patryka Ruteckiego, tel. 062 598 64 25 lub 604 413 932

Zleceniobiorca zobowiązany będzie do:

- przestrzegania *Wytycznych dla wykonawców przy wykonywaniu robót budowlanych na sieciach wspólnych na zlecenie Oświetlenie Uliczne i Drogowe sp. z o.o.* zamieszczonych na www.ouid.pl/pliki-do-pobrania.html,
- przestrzegania *Wytycznych dla wykonawców przy wykonywaniu robót budowlanych na sieciach wydzielonych na zlecenie Oświetlenie Uliczne i Drogowe sp. z o.o.* zamieszczonych na www.ouid.pl/pliki-do-pobrania.html,
- przestrzegania *Wytycznych dla wykonawców w zakresie zasad odbioru robót budowlanych wykonywanych na zlecenie Oświetlenie Uliczne i Drogowe sp. z o.o.* zamieszczonych na www.ouid.pl/pliki-do-pobrania.html,
- zakupienia wszystkich materiałów niezbędnych do wykonania zadania,
- uzyskania niezbędnych zgód i uzgodnień z zarządcą drogi, lub terenu na którym znajdują się urządzenia oświetleniowe oraz właścicielami infrastruktury znajdującej się w bezpośrednim sąsiedztwie urządzeń oświetleniowych,
- demontażu, przechowywania i ponownego montażu znaków drogowych oraz wszelkiego rodzaju tablic reklamowych i informacyjnych (jeżeli w zakresie zadania jest demontaż, lub wymiana słupów),
- przedłożenia Zleceniodawcy faktury w terminie 7 dni od daty pozytywnego odbioru wykonanych robót.

Zleceniodawca:

- udzieli Zleceniobiorcy upoważnienia do wystąpienia w jego imieniu do Energa-Operator SA w zakresie jednorazowego przygotowania oraz likwidacji miejsca pracy w celu wykonania zakresu robót objętych niniejszym zapytaniem (w przypadku robót na napowietrznej linii wspólnej lub podwieszanej),
- dokona odbioru robót zgodnie z *Wytycznymi dla wykonawców w zakresie zasad odbioru robót budowlanych wykonywanych na zlecenie Oświetlenie Uliczne i Drogowe sp. z o.o.* zamieszczonych na www.ouid.pl/pliki-do-pobrania.html,
- uregułuje należność za wykonane zadanie przelewem w terminie 25 dni od daty wpływu do siedziby Spółki prawidłowo wystawionej faktury VAT.

Oferty należy składać na druku formularza pn. „**Formularz ofertowy – roboty budowlane**” dostępnym na stronie internetowej www.ouid.pl w zakładce „DO POBRANIA”, na adres: Oświetlenie Uliczne i Drogowe sp. z o. o., ul. Wrocławska 71A, 62-800 Kalisz lub złożyć osobiście w siedzibie Spółki w dni robocze w godz. 8:00-14:00.

Oferty należy składać do dnia 04.03.2021r. (decyduje data wpływu oferty do Spółki)

Oferta winna zostać złożona w zamkniętej kopercie opatrzonej dokładnymi danymi oferenta oraz nazwą zadania:

„**OFERTA – dot. m. Powiercie, Skobielice, Leśnica, 70688, 70210, 70041, gm. Koło, zapytanie nr TT/T III/...292...../2021**”

UWAGA: OFERTY MOGĄ BYĆ SKŁADANE WYŁĄCZNIE DROGĄ POCZTOWĄ LUB W SKRZYŃCE PODAWCZEJ PRZY WEJŚCIU DO SPÓŁKI.

Informacja o wyborze najkorzystniejszej oferty zostanie zamieszczona na stronie www.ouid.pl.

Podpisanie umowy nastąpi w siedzibie zamawiającego, w terminie 14 dni od dnia powiadomienia o wyborze najkorzystniejszej oferty.

Wzór umowy znajduje się na stronie www.ouid.pl/pliki-do-pobrania.html

W przypadku nie zawarcia umowy z winy Oferenta w ww. terminie, Spółka ma prawo do wyboru kolejnej najkorzystniejszej oferty.

WAŻNE:

Do oferty należy dołączyć wykaz osób, które będą wykonywały ww. prace wg załącznika nr 1 do formularza ofertowego.

Jeśli osoby te nie były wcześniej zgłoszone do Spółki

należy do oferty dołączyć kopie potwierdzone za zgodność z oryginałem:

- zaświadczeń o ukończeniu kursu pracy pod napięciem w urządzeniach i liniach o napięciu do 1kV,
- świadectw kwalifikacyjnych,
- orzeczeń lekarskich o braku przeciwwskazań zdrowotnych do wykonywania pracy na określonym stanowisku.

Zastępca Dyrektora
ds. Technicznych

Jacek Witczak

Prezes Zarządu: Maciej Witczak

Sąd Rejonowy w Poznaniu KRS 0000081004 REGON: 250680024 Kapitał zakładowy: 91.496.000 zł NIP: 618-16-07-268

Konta bankowe Santander Bank Polska S.A. 22 1910 1064 0004 8956 4121 0001, Bank Pekao S.A. I O/Kalisz 7412402946111000028733740

**OŚWIETLENIE
ULICZNE I DROGOWE SP. Z O.O.**

ul. Wrocławska 71A, 62-800 Kalisz

Tel. 62 598 52 70

Fax 62 598 52 74

e-mail: zarzad@ouid.pl

www.oswietlenie.kalisz.pl

Przebudowa oświetlenia ulicznego polegająca na wymianie i montażu opraw w m. Leśnica, Powiercie, Skobielice na terenie gminy Koło

Zakres rzeczowy zadania:

- sieć napowietrzna, wspólna

Powiercie

stacja - 70688

- wymiana istniejących opraw na oprawy typu BGP281 T25 1xLED69-4S/740 DN10 wraz z systemem CityTouch oraz 10-letnim abonamentem i wysięgnikami o wysięgu 1,5m i kącie 15st., zgodnie ze schematem **-21 kpl.**
- montaż nowej oprawy typu BGP281 T25 1xLED69-4S/740 DN10 wraz z systemem CityTouch oraz 10-letnim abonamentem i wysięgnikiem o wysięgu 1,5m i kącie 5st. zgodnie ze schematem **-14 kpl.**

Skobielice

stacja - 70210

- wymiana istniejących opraw na oprawy typu BGP281 T25 1xLED69-4S/740 DN10 wraz z systemem CityTouch oraz 10-letnim abonamentem i wysięgnikami o wysięgu 1,5m i kącie 15st., zgodnie ze schematem **-8 kpl.**
- montaż nowych opraw typu BGP281 T25 1xLED69-4S/740 DN10 wraz z systemem CityTouch oraz 10-letnim abonamentem i wysięgnikami o wysięgu 1,5m i kącie 5st. zgodnie ze schematem **-4 kpl.**

Leśnica

stacja - 70041

- montaż nowych opraw na oprawy typu BGP281 T25 1xLED64-4S/740 DN10 wraz z systemem CityTouch oraz 10-letnim abonamentem i wysięgnikami o wysięgu 1,5m i kącie 10st., zgodnie ze schematem **-8 kpl.**

Opis techniczny oprawy:

Na ww stacjach, należy dokonać demontażu istniejących opraw wraz z wysięgnikami zgodnie z zakresem. Następnie dokonać montażu nowych opraw nad linią energetyczną nN prostopadle do jezdni. Wysięgniki montować za pomocą śrub wysięgnika (tzw. „laski”) na słupach żelbetowych, a na słupach drewnianych i wirowych za pomocą uchwytów wysięgnika UW10 mocowanych taśmą stalową COT 37 i klamerkami COT 36 prod. ENSTO. Zastosować wysięgniki o średnicy zewnętrznej ok. 49mm. Oprawy zasilic przewodami typu YDY 2x2,5mm² 450/750V, pozostawiając podwójną izolację na długości min. 10cm po wyjściu przewodu z wysięgnika oraz wykonując zapas pojedynczych żył o długości ok. 2m zwijając je w postaci sprężyny, w celu umożliwienia swobodnego podłączenia oprawy do linii zasilającej. Montowane oprawy zabezpieczyć bezpiecznikowymi złączami do lamp oświetlenia ulicznego montowanymi bezpośrednio na przewodzie linii zasilającej firmy SINTUR, typu BZO-03 w przypadku linii izolowanej i typu BZO-04 w przypadku linii gołej, z wkładkami bezpiecznikowymi typu DO1 4A dla opraw 100W. Do podłączenia żyły ochronno-neutralnej PEN przewodu zasilającego oprawę należy użyć zacisków izolowanych przebijających izolację typu SLIP 12.05, SLIP 22.1 lub SL 11.118 prod. Ensto w przypadku linii izolowanej i zacisków typu SM 2.11 prod. Ensto w przypadku linii nieizolowanej. Jako źródła światła zastosować wysokoprężne lampy sodowe typu MASTER SON-T PIA Plus prod. Philips o mocy zgodnej z mocą opraw.

Podczas montażu należy zwrócić szczególną uwagę na prawidłowe wprowadzenie przewodu zasilającego oprawę oraz jej zamknięcie, w celu zapewnienia wymaganej szczelności. Do montażu urządzeń oświetleniowych zastosować odrębny osprzęt i konstrukcje. Montowane urządzenia winny być fabrycznie nowe.

Prace należy wykonywać w technologii PPN zgodnie z zakresem i schematami.

Do pisma zgłaszającego gotowość do odbioru załączyć:

- schematy powykonawcze (należy oznaczyć typy opraw, słupów i przewodów linii zasilającej)

SPECJALISTA
ds. Eksploatacji Oświetlenia

Patryk Rutecki

Powiercie stacja 70688 gm. Koło

Projektowana oprawa LED

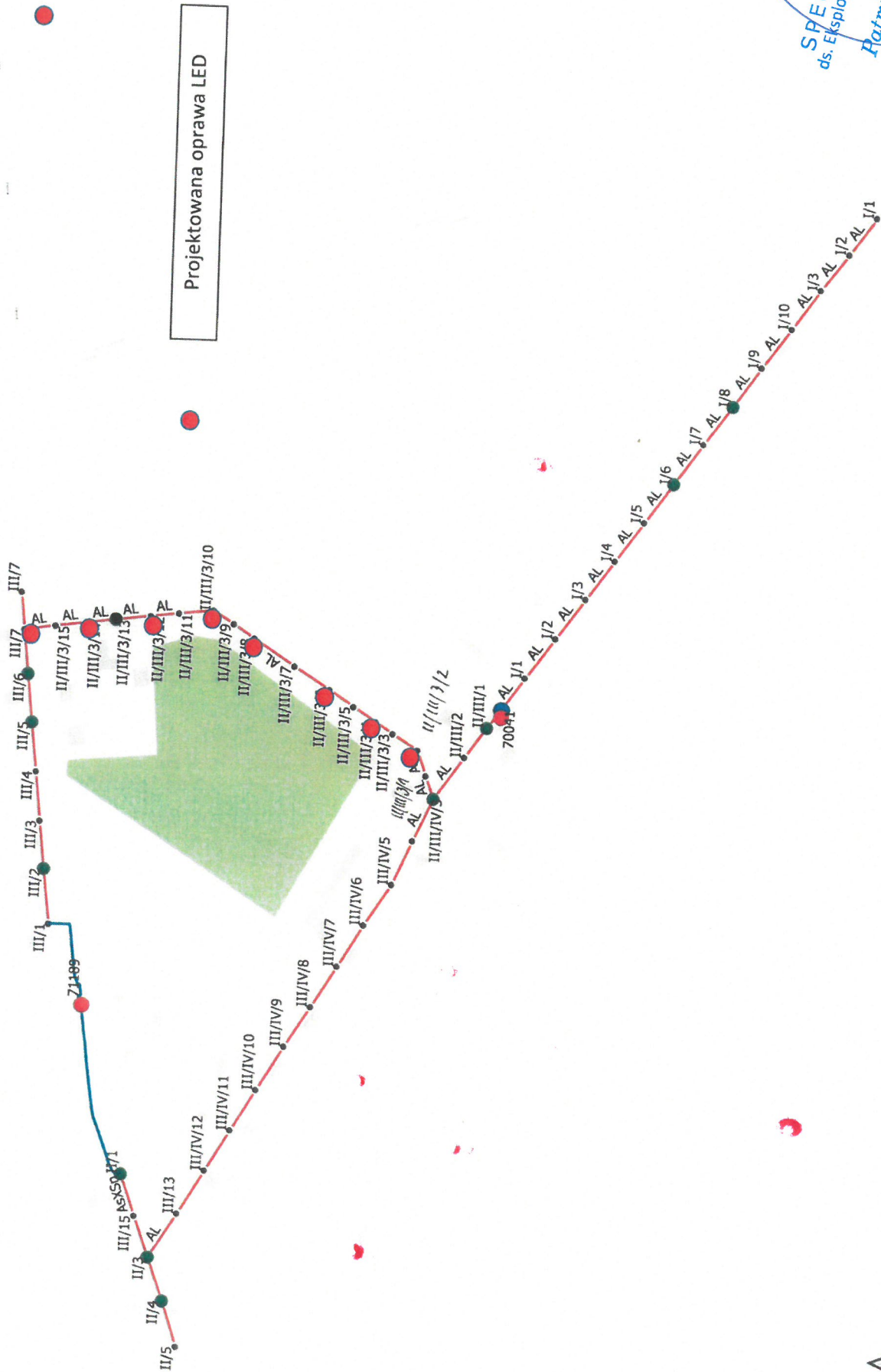
Istniejąca oprawa Sodowa do wymiany na LED



SPECJALISTA
ds. Eksploatacji Oświetlenia
Patryk Rutecki

Leśnica stacja 70041 gm. Koło

71160



Projektowana oprawa LED

Handwritten signature or initials in blue ink.

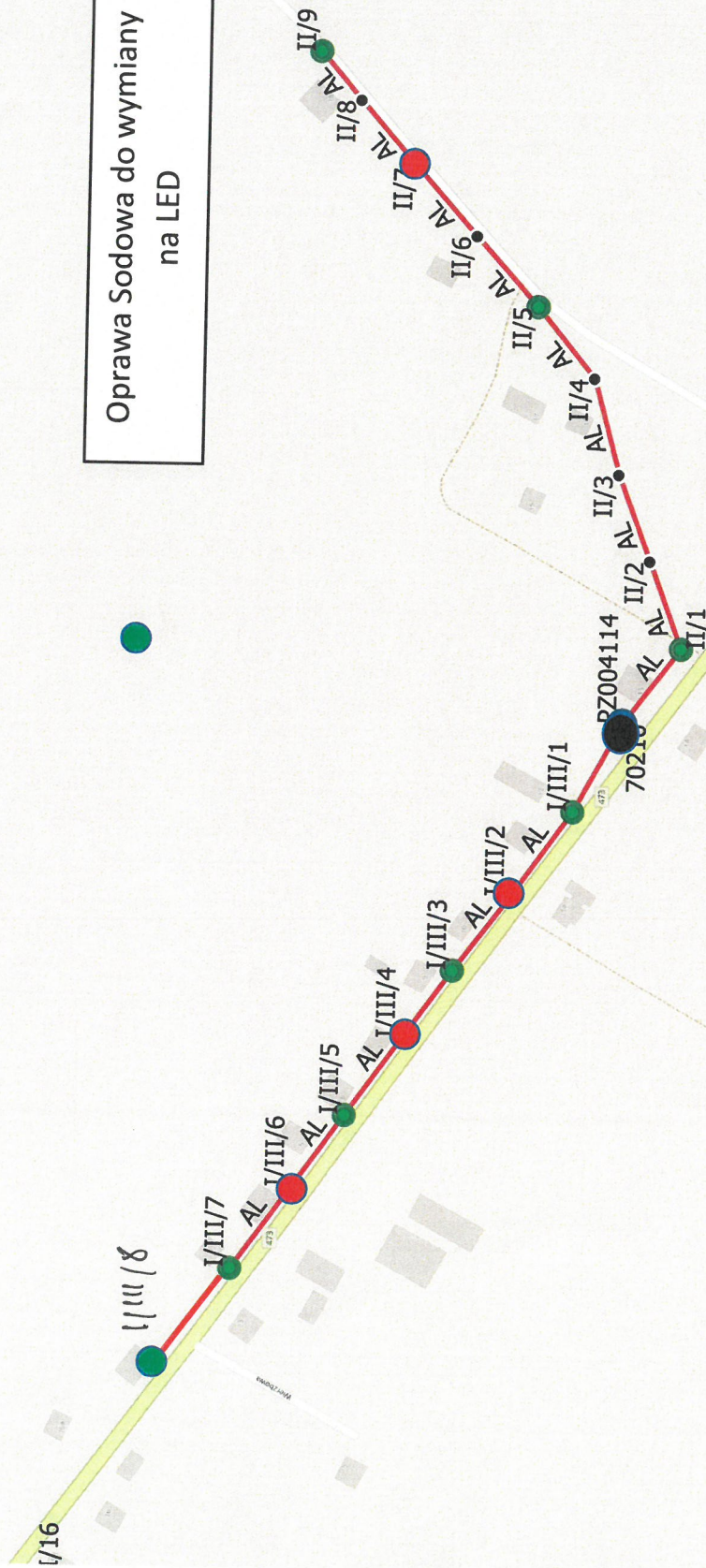


SPECJALISTA ds. Eksploatacji Oświetlenia
Patryk Rutecki

Skobelice stacja
70210 gm. Koło

Projektowana oprawa LED

Oprawa Siodowa do wymiany
na LED



SPECJALISTA
ds. Eksploatacji oświetlenia
Patryk Rutecki

Leśnica gm. Koło wersja ze słupem 3m od drogi · Alternatywa 1

Podsumowanie (do EN 13201:2015)

Klasa natężenia oświetlenia
Wartości natężenia światła w [cd/klm] do obliczania klasy
natężenia światła odnoszą się do strumienia świetlnego
lampy, zgodnie z EN 13201:2015.

Klasa wskaźnika oślnienia D.0

BGP281 T25 1 xLED64-4S/740 DN10 (z jednej strony na dole)

Odstęp słupa 45.000 m

Wyniki dla pól oceny

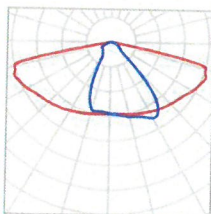
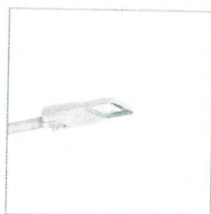
	Rozmiar	Obliczono	Zad.	Kontrola
Jezdnia 1 (M5)	L _m	0.51 cd/m ²	≥ 0.50 cd/m ²	✓
	U _o	0.53	≥ 0.35	✓
	U _l	0.71	≥ 0.40	✓
	TI	14 %	≤ 15 %	✓
	REI	0.76	≥ 0.30	✓

Obliczono współczynnik konserwacji 0.80 dla instalacji.

Wyniki dla wskaźników wydajności energetycznej

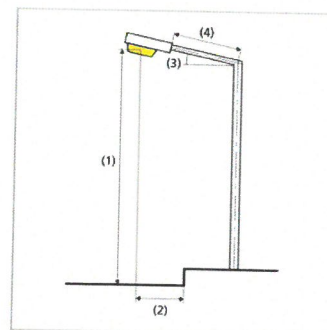
	Rozmiar	Obliczono	Zużycie
Leśnica gm. Koło wersja ze słupem 3m od drogi	D _p	0.025 W/lx*m ²	-
BGP281 T25 1 xLED64- 4S/740 DN10 (z jednej strony na dole)	D _e	0.7 kWh/m ² rok	168.0 kWh/rok

Leśnica gm. Koło wersja ze słupem 3m od drogi · Alternatywa 1

Podsumowanie (do EN 13201:2015)

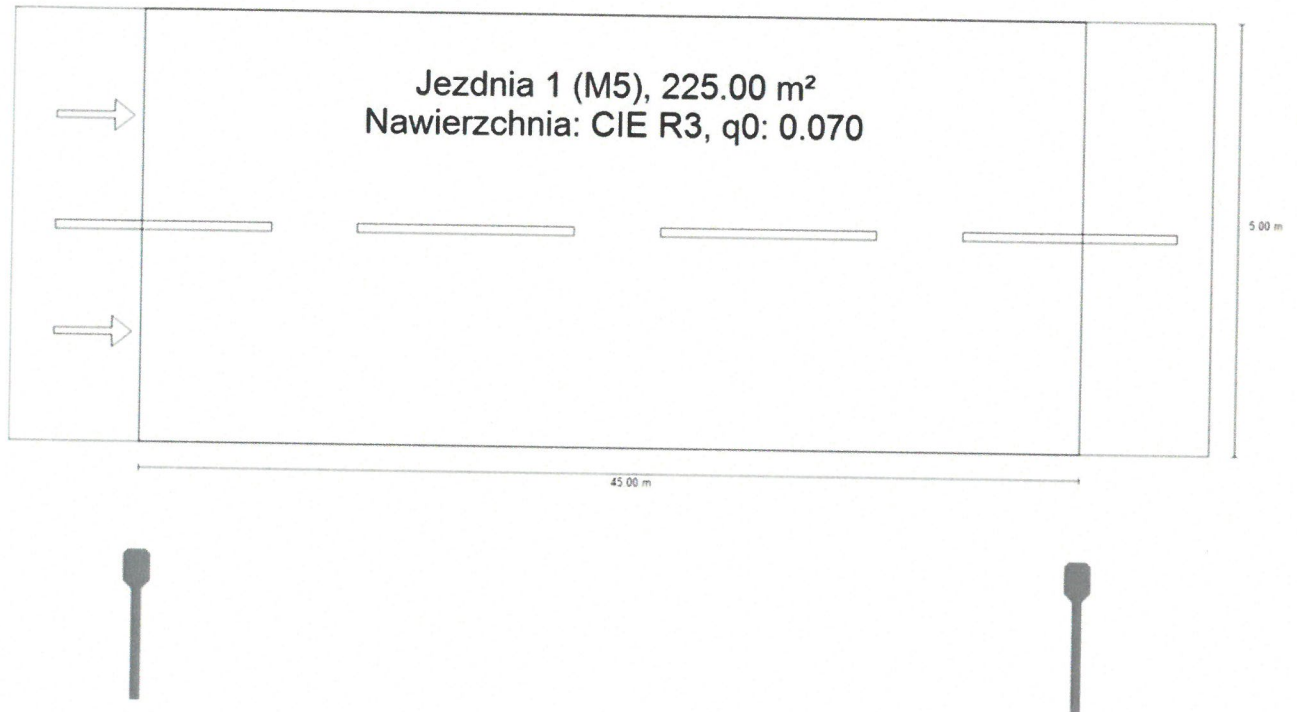
Producent	PHILIPS	P	42.0 W
Numer artykułu		Φ_{Lampa}	6400 lm
Nazwa artykułu	BGP281 T25 1 xLED64-4S/740 DN10	Φ_{Oprawa}	5630 lm
Wyposażenie	1x LED64-4S/740	η	87.97 %

(1) Wysokość punktu świetlnego	8.500 m
(2) Nawis punktu świetlnego	-1.500 m
(3) Nachylenie wysięgnika	10.0°
(4) Długość wysięgnika	1.500 m
Godziny pracy w ciągu roku	4000 h: 100.0 %, 42.0 W
Zużycie	924.0 W/km
ULR / ULOR	0.00 / 0.00
Maks. natężenia światła	$\geq 70^\circ$: 624 cd/klm $\geq 80^\circ$: 325 cd/klm $\geq 90^\circ$: 7.46 cd/klm
W każdym kierunku tworzącym podany kąt z dolną linią pionową przy zainstalowanym i gotowym do użytku oświetleniu.	

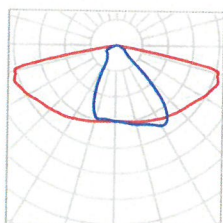


Leśnica gm. Koło wersja ze słupem 3m od drogi · Alternatywa 1

Podsumowanie (do EN 13201:2015)



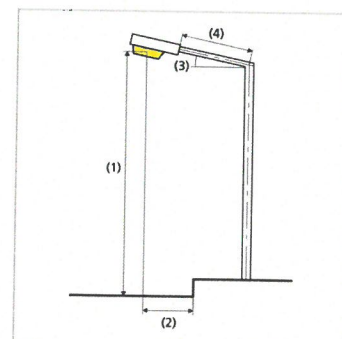
Powiercie i Skobielice · Alternatywa 1

Podsumowanie (do EN 13201:2015)

Producent	PHILIPS	P	45.0 W
Numer artykułu	UniStreet gen2 Micro	Φ_{Lampa}	6744 lm
Nazwa artykułu	BGP281 T25 LED69-4s/740 DN10	Φ_{Oprawa}	6056 lm
Wyposażenie	1x LED-HB 6744 lm-4S	η	89.79 %

BGP281 T25 LED69-4s/740 DN10 (z jednej strony na dole)

Odstęp słupa	45.000 m
(1) Wysokość punktu świetlnego	8.500 m
(2) Nawis punktu świetlnego	0.000 m
(3) Nachylenie wysięgnika	15.0°
(4) Długość wysięgnika	1.500 m
Godziny pracy w ciągu roku	4000 h: 100.0 %, 45.0 W
Zużycie	990.0 W/km
ULR / ULOR	0.00 / 0.00
Maks. natężenia światła	≥ 70°: 632 cd/klm
W każdym kierunku tworzącym podany kąt z dolną linią pionową przy zainstalowanym i gotowym do użytku oświetleniu.	≥ 80°: 424 cd/klm ≥ 90°: 15.8 cd/klm
Klasa natężenia oświetlenia	-
Wartości natężenia światła w [cd/klm] do obliczania klasy natężenia światła odnoszą się do strumienia świetlnego lampy, zgodnie z EN 13201:2015.	
Klasa wskaźnika oślnienia	D.0



Powiercie i Skobielice · Alternatywa 1

Podsumowanie (do EN 13201:2015)

Wyniki dla pól oceny

	Rozmiar	Obliczono	Zad.	Kontrola
Chodnik 2 (P4)	E_m	5.87 lx	[5.00 - 7.50] lx	✓
	E_{min}	2.81 lx	≥ 1.00 lx	✓
Jezdnia 1 (M5)	L_m	0.54 cd/m ²	≥ 0.50 cd/m ²	✓
	U_o	0.49	≥ 0.35	✓
	U_l	0.70	≥ 0.40	✓
	TI	12 %	≤ 15 %	✓
	$R_{E1}^{(1)}$	0.45	-	-
Chodnik 1 (P4)	E_m	6.14 lx	[5.00 - 7.50] lx	✓
	E_{min}	1.46 lx	≥ 1.00 lx	✓

(1) instruktywnie, poza oceną

Obliczono współczynnik konserwacji 0.80 dla instalacji.

Wyniki dla wskaźników wydajności energetycznej

	Rozmiar	Obliczono	Zużycie
Powiercie i Skobielice	D_p	0.014 W/lx*m ²	-
BGP281 T25 LED69-4s/740 DN10 (z jednej strony na dole)	D_e	0.4 kWh/m ² rok	180.0 kWh/rok



Znak Znak EOP-47MMD-0000079-2021
Dot. Uzgodnienia zakresu montażu urządzeń oświetlenia
drogowego na terenie m. Skobielice, Borki i Leśnica
gm. Koło

Koło, 01 luty 2021 roku

W odpowiedzi na Wasze pismo nr TT/T III/PR/82/2021 w sprawie montażu infrastruktury oświetleniowej dla Spółki Oświetlenie Uliczne i Drogowe Sp. z o.o. na istniejącej linii napowietrznej nN będącej na majątku ENERGA - OPERATOR SA w m. Skobielice, Borki i Leśnica Lubiny i Kacznice informujemy, że **wyrażamy zgodę** na montaż urządzeń zgodnie z opisem zawartym we w/w piśmie pod warunkiem zachowania przez Inwestora przedmiotowego zadania wszystkich postanowień zawartych w umowie najmu nr KJ07188/19 w sprawie udostępnienia słupów energetycznych zawartej w dniu 06-12-2019 r.

Jednocześnie informujemy, że przedmiotowa zgoda nie jest równoznaczna z wydaniem warunków przyłączenia do sieci oraz uzgodnieniem dokumentacji projektowej.

Przypominamy iż wszelkie prace należy prowadzić na warunkach zawartych w umowie najmu nr KJ07188/19 w sprawie udostępnienia słupów energetycznych, zawartej w dniu 06-12-2019 r. a wszystkie nowopobudowane lub zmodernizowane (przebudowane) elementy oświetlenia ulicznego (drogowego), zgodnie z zapisami ww. umowy, należy zgłaszać do odbioru technicznego.

W tym celu należy skutecznie zawiadomić Rejon Dystrybucji w Kole o planowanym terminie odbioru technicznego, zgodnie z zapisami umowy, **dołączając do rzeczzonego zawiadomienia dokumentację powykonawczą na zakres realizowanych prac.**

Sprawę prowadzi: RD Koło, Mariusz Wawrzyniak, tel. 625002594

Z poważaniem:
 **Energa**
operator

ENERGA OPERATOR SA
Oddział w Kaliszu
Rejon Dystrybucji w Kole
ul. Toruńska 96
62-800 Koło
T +48 62 267 77 00
F +48 62 22 01 07
KRS 000033455
NIP 583 000 11 90
Regon 190275904-00043

W przypadku odpowiedzi na niniejszy dokument prosimy o powołanie się na znak pisma Energa - Operator Oddział w Kaliszu RD Koło (umieszczony w górnej części pisma po lewej stronie)

T +48 62 500 22 10
F +48 62 500 22 00

Regon 190275904-00043
NIP 583-000-11-90

ENERGA-OPERATOR SA
ul. Marynarki Polskiej 130, 80-557 Gdańsk
Oddział w Kaliszu
al. Wolności 8, 62-800 Kalisz
operator.kalisz@energa.pl
energa-operator.pl

Sąd Rejonowy Gdańsk-Północ
VII Wydział Gospodarczy KRS
KRS 0000033455

nr konta 38 1240 6292 1111 0010 3649 0117
Kapitał zakładowy/wpłacony 1 356 110 400 zł

