

## Zapytanie ofertowe

(zaprojektuj i wybuduj)

na wykonanie zadania pn.: **Rozbudowa oświetlenia drogowego w m. Siemianice ul. Szkolna, 30040, gm. Łęka Opatowska**, w zakresie zgodnym z załącznikiem stanowiącym integralną część zapytania.

Dodatkowe informacje odnośnie zakresu prac można uzyskać od p. Mikołaja Kuncmana, tel. 062 598 64 19 lub 696 122 575

**Zleceniobiorca** zobowiązany będzie do:

- przestrzegania *Wytycznych dla wykonawców przy wykonywaniu robót budowlanych na sieciach wspólnych na zlecenie Oświetlenie Uliczne i Drogowe sp. z o.o.* zamieszczonych na [www.oid.pl/pliki-do-pobrania.html](http://www.oid.pl/pliki-do-pobrania.html),
- przestrzegania *Wytycznych dla wykonawców przy wykonywaniu robót budowlanych na sieciach wydzielonych na zlecenie Oświetlenie Uliczne i Drogowe sp. z o.o.* zamieszczonych na [www.oid.pl/pliki-do-pobrania.html](http://www.oid.pl/pliki-do-pobrania.html),
- przestrzegania *Wytycznych dla wykonawców w zakresie zasad odbioru robót budowlanych wykonywanych na zlecenie Oświetlenie Uliczne i Drogowe sp. z o.o.* zamieszczonych na [www.oid.pl/pliki-do-pobrania.html](http://www.oid.pl/pliki-do-pobrania.html),
- zakupienia wszystkich materiałów niezbędnych do wykonania zadania,
- uzyskania niezbędnych zgód i uzgodnień z zarządcą drogi, lub terenu na którym znajdują się urządzenia oświetleniowe oraz właścicielami infrastruktury znajdującej się w bezpośrednim sąsiedztwie urządzeń oświetleniowych,
- demontażu, przechowywania i ponownego montażu znaków drogowych oraz wszelkiego rodzaju tablic reklamowych i informacyjnych (jeżeli w zakresie zadania jest demontaż, lub wymiana słupów),
- przedłożenia Zleceniodawcy faktury w terminie 7 dni od daty pozytywnego odbioru wykonanych robót.

**Zleceniodawca:**

- udzieli Zleceniobiorcy upoważnienia do wystąpienia w jego imieniu do Energa-Operator SA w zakresie jednorazowego przygotowania oraz likwidacji miejsca pracy w celu wykonania zakresu robót objętych niniejszym zapytaniem (w przypadku robót na napowietrznej linii wspólnej lub podwieszanej),
- dokona odbioru robót zgodnie z *Wytycznymi dla wykonawców w zakresie zasad odbioru robót budowlanych wykonywanych na zlecenie Oświetlenie Uliczne i Drogowe sp. z o.o.* zamieszczonych na [www.oid.pl/pliki-do-pobrania.html](http://www.oid.pl/pliki-do-pobrania.html),
- ureguluje należność za wykonane zadanie przelewem w terminie 25 dni od daty wpływu do siedziby Spółki prawidłowo wystawionej faktury VAT.

Oferty należy składać na druku formularza pn. „**Formularz ofertowy – zaprojektuj i wybuduj**” dostępnym na stronie internetowej [www.oid.pl](http://www.oid.pl) w zakładce „DO POBRANIA”, na adres: Oświetlenie Uliczne i Drogowe sp. z o. o., ul. Wrocławska 71A, 62-800 Kalisz lub złożyć osobiście w siedzibie Spółki w dni robocze w godz. 8:00-14:00.

**Oferty należy składać do dnia 03.02.2021r.** (decyduje data wpływu oferty do Spółki)

Oferta winna zostać złożona w zamkniętej kopercie opatrzonej dokładnymi danymi oferenta oraz nazwą zadania: „**OFERTA – dot. m. Siemianice ul. Szkolna, 30040, gm. Łęka Opatowska, zapytanie nr TT/T II/.....117...../2021**”

**UWAGA: OFERTY MOGĄ BYĆ SKŁADANE WYŁĄCZNIE DROGĄ POCZTOWĄ LUB W SKRZYŃCE PODAWCZEJ PRZY WEJŚCIU DO SPÓŁKI.**

**Przed podpisaniem umowy, Wykonawca zobowiązany jest do dostarczenia uprawnień budowlanych oraz aktualnego zaświadczenia z Polskiej Izby Inżynierów Budownictwa.**

Informacja o wyborze najkorzystniejszej oferty zostanie zamieszczona na stronie [www.oid.pl](http://www.oid.pl).

Podpisanie umowy nastąpi w siedzibie zamawiającego, w terminie 14 dni od dnia powiadomienia o wyborze najkorzystniejszej oferty. Wzór umowy znajduje się na stronie [www.oid.pl/pliki-do-pobrania.html](http://www.oid.pl/pliki-do-pobrania.html)

W przypadku nie zawarcia umowy z winy Oferenta w ww. terminie, Spółka ma prawo do wyboru kolejnej najkorzystniejszej oferty.

### WAŻNE:

Do oferty należy dołączyć wykaz osób, które będą wykonywały ww. prace wg załącznika nr 1 do formularza ofertowego. Jeśli osoby te nie były wcześniej zgłoszone do Spółki należy do oferty dołączyć kopie potwierdzone za zgodność z oryginałem:

- zaświadczeń o ukończeniu kursu pracy pod napięciem w urządzeniach i liniach o napięciu do 1kV,
- świadectw kwalifikacyjnych,
- orzeczeń lekarskich o braku przeciwwskazań zdrowotnych do wykonywania pracy na określonym stanowisku.

DYREKTOR  
ds. Technicznych  
  
Jakub Krzywicki

Prezes Zarządu: Maciej Witczak

Sąd Rejonowy w Poznaniu KRS 0000081004 REGON: 250680024 Kapitał zakładowy : 91.496.000 zł NIP : 618-16-07-268

Konta bankowe Santander Bank Polska S.A. 22 1910 1064 0004 8956 4121 0001, Bank Pekao S.A. I O /Kalisz 74124029461111000028733740

**OŚWIETLENIE  
ULICZNE I DROGOWE SP. Z O.O.**  
ul. Wrocławska 71A, 62-800 Kalisz

Tel. **62 598 52 70**  
Fax **62 598 52 74**  
e-mail: [zarzad@oid.pl](mailto:zarzad@oid.pl)

[www.oswietlenie.kalisz.pl](http://www.oswietlenie.kalisz.pl)

9

### Warunki techniczne

wykonania projektu rozbudowy sieci elektroenergetycznej do 1 kV w zakresie oświetlenia drogowego  
w m. Siemianice ul. Szkolna dz. 123/1 na terenie Gminy Łęka Opatowska

Oświetlenie Uliczne i Drogowe sp. z o.o. określa techniczne warunki na rozbudowę ww. instalacji oświetleniowej zasilanej ze stacji 30040.

1. Zaprojektować kablową linię oświetleniową na długości około 65m (zgodnie z załączoną mapą).
2. Projektowaną linię zasilić kablem typu YAKXS o przekroju zgodnym z obliczeniami, lecz nie mniejszym niż 4x25mm<sup>2</sup> z istniejącej szafy oświetleniowej zlokalizowanej na słupie liniowym I/2 zasilanej ze stacji transformatorowej 30040 (zgodnie z załączoną mapą). Na kablach należy umieścić oznaczniki zawierające: „Oświetlenie, typ kabla, nr stacji zasilającej, trasa kabla (początek – koniec danego odcinka), rok budowy”.
3. Zaprojektować 2 słupy aluminiowe, anodowane na kolor naturalny, o wysokości montażu oprawy 8,5 m, z wysięgnikami łukowymi o wysięgu 1,5 m, zabezpieczone elastomerem w kolorze słupa do wysokości wnęki słupowej, przeznaczone do wkopania, typ słupa SAL8,5dz z wysięgnikiem WŁ1-1,5-3,2-5.
4. Kable w słupach łączyć za pomocą izolowanych złącz kablowych z wkładkami bezpiecznikowymi typu D01.
5. Projektowane słupy należy oznakować aluminiowymi, żółtymi tabliczkami z tłoczonymi czarnymi napisami firmy Multi-tab. Treść tabliczki ustalić z Oświetlenie Uliczne i Drogowe sp. z o.o. Tabliczki należy zamontować na słupie od strony drogi na wysokości od 2 do 2,5m taśmą stalową, nierdzewną.
6. Zaprojektować 2 oprawy uliczne LED typu UNISTREET GEN2 produkcji Signify (Philips) BGP282 T25 1xLED74- 4S/740 DM12, wyposażone w system zarządzania CityTouch z abonamentem na 10 lat.
7. W słupach do zasilania opraw zaprojektować przewody typu YDY 2x2,5mm<sup>2</sup> 450/750V.
8. Zaprojektować układ sieci typu TN-C.
9. Istniejący układ pomiarowo-sterujący zasilany ze stacji 30040 w razie potrzeby przystosować do zmiany mocy zainstalowanej.
10. Zaprojektowane i wykonane oświetlenie winno spełniać obowiązujące przepisy oraz normy.
11. Zastosować system ochrony od porażen zgodny z obowiązującymi normami i przepisami.
12. Instalowana aparatura, osprzęt, przewody i kable winny posiadać atesty dopuszczające do zastosowania na terenie kraju.
13. **Projektowane urządzenia oświetlenia drogowego w miarę możliwości projektować w pasie drogowym lub na innych terenach publicznych.**
14. Opracowywana dokumentacja projektowa podlega następującym sprawdzeniom przez Oświetlenie Uliczne i Drogowe sp. z o.o. w Kaliszu:
  - a) wstępnemu, gdzie do uzgodnienia na początku prac projektowych należy przedłożyć 1 egzemplarz w wersji papierowej planu zagospodarowania terenu z proponowaną lokalizacją słupów oraz wykaz właścicieli działek objętych inwestycją,
  - b) końcowemu, gdzie do uzgodnienia przed wystąpieniem o wydanie pozwolenia na budowę lub dokonania zgłoszenia wykonania robót budowlanych, należy przedłożyć 2 egzemplarze w wersji papierowej kompletnego w rozumieniu Prawa Budowlanego projektu budowlano-wykonawczy oraz kosztorys inwestorski.

DYREKTOR  
ds. Technicznych

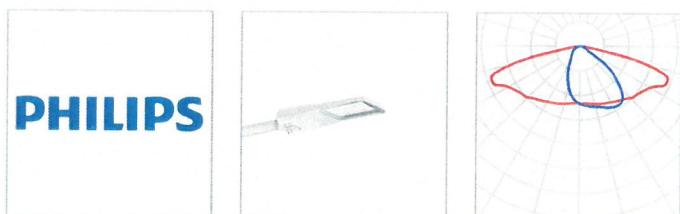
Jakub Krzywka

Prezes Zarządu: Maciej Witczak

Sąd Rejonowy w Poznaniu KRS 000081004 REGON: 250680024 Kapitał zakładowy: 91.496.000 zł NIP: 618-16-07-268

Konta bankowe Santander Bank Polska S.A. 22 1910 1064 0004 8956 4121 0001 Bank Pekao S.A. I O/Kalisz 7412402946111000028733740

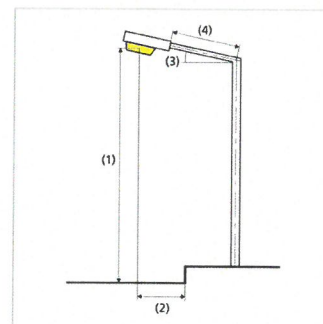
Ulica 1 · Alternatywa 1

**Podsumowanie (do EN 13201:2015)**

Producent	PHILIPS	P	45.5 W
Numer artykułu		$\Phi_{\text{Lampa}}$	7400 lm
Nazwa artykułu	BGP282 T25 1 xLED74-4S/740 DM12	$\Phi_{\text{Oprawa}}$	6590 lm
		$\eta$	89.06 %
Wyposażenie	1x LED74-4S/740		

BGP282 T25 1 xLED74-4S/740 DM12 (z jednej strony na dole)

Odstęp słupa	40.000 m
(1) Wysokość punktu świetlnego	8.500 m
(2) Nawis punktu świetlnego	-4.500 m
(3) Nachylenie wysięgnika	5.0°
(4) Długość wysięgnika	1.500 m
Godziny pracy w ciągu roku	4000 h: 100.0 %, 45.5 W
Zużycie	1137.5 W/km
ULR / ULOR	0.00 / 0.00
Maks. natężenia światła	$\geq 70^\circ$ : 832 cd/klm
W każdym kierunku tworzącym podany kąt z dolną linią pionową przy zainstalowanym i gotowym do użytku oświetleniu.	$\geq 80^\circ$ : 100 cd/klm $\geq 90^\circ$ : 3.14 cd/klm
Klasa natężenia oświetlenia	G*2
Wartości natężenia światła w [cd/klm] do obliczania klasy natężenia światła odnoszą się do strumienia świetlnego lampy, zgodnie z EN 13201:2015.	
Klasa wskaźnika oślnienia	D.4



Ulica 1 · Alternatywa 1

**Podsumowanie (do EN 13201:2015)**

Wyniki dla pól oceny

	Rozmiar	Obliczono	Zad.	Kontrola
Jezdnia 2 (M5)	L <sub>m</sub>	0.51 cd/m <sup>2</sup>	≥ 0.50 cd/m <sup>2</sup>	✓
	U <sub>o</sub>	0.62	≥ 0.35	✓
	U <sub>l</sub>	0.66	≥ 0.40	✓
	TI	15 %	≤ 15 %	✓
	R <sub>EI</sub>	0.77	≥ 0.30	✓

Obliczono współczynnik konserwacji 0.80 dla instalacji.

Wyniki dla wskaźników wydajności energetycznej

	Rozmiar	Obliczono	Zużycie
Ulica 1	D <sub>p</sub>	0.036 W/lx*m <sup>2</sup>	-
BGP282 T25 1 xLED74-4S/740 DM12 (z jednej strony na dole)	D <sub>e</sub>	1.3 kWh/m <sup>2</sup> rok	182.0 kWh/rok

Tabliczka na słup

~ 12x7 cm (szer x wys)

**PZ5225**

**I/1**

# Siemianice ul. Szkolna parking dz. 123/1 st. 30040 gm. Łęka Opatowska

