

Zapytanie ofertowe

(roboty budowlane)

na wykonanie zadania pn.: **Przebudowa oświetlenia (wymiana i montaż opraw) Gm. Bolesławiec m. Bolesławiec ul. Zielona, Ciemna, 11 Listopada (st. 30882), Chotyń (st. 31016), Chróścina (st. 31095), Kamionka (st. 30879), Kolonia Bolesławiec-Chróścina (st. 31020)**, w zakresie zgodnym z załącznikami stanowiącymi integralną część zapytania.

Dodatkowe informacje odnośnie zakresu prac można uzyskać od p. **Mikołaja Kuncmana**, tel. 062 598 64 19 lub 696 122 575

Zleceniobiorca zobowiązany będzie do:

- przestrzegania *Wytycznych dla wykonawców przy wykonywaniu robót budowlanych na sieciach wspólnych na zlecenie Oświetlenie Uliczne i Drogowe sp. z o.o.* zamieszczonych na www.oid.pl/pliki-do-pobrania.html,
- przestrzegania *Wytycznych dla wykonawców przy wykonywaniu robót budowlanych na sieciach wydzielonych na zlecenie Oświetlenie Uliczne i Drogowe sp. z o.o.* zamieszczonych na www.oid.pl/pliki-do-pobrania.html,
- przestrzegania *Wytycznych dla wykonawców w zakresie zasad odbioru robót budowlanych wykonywanych na zlecenie Oświetlenie Uliczne i Drogowe sp. z o.o.* zamieszczonych na www.oid.pl/pliki-do-pobrania.html,
- zakupienia wszystkich materiałów niezbędnych do wykonania zadania,
- uzyskania niezbędnych zgód i uzgodnień z zarządcą drogi, lub terenu na którym znajdują się urządzenia oświetleniowe oraz właścicielami infrastruktury znajdującej się w bezpośrednim sąsiedztwie urządzeń oświetleniowych,
- demontażu, przechowywania i ponownego montażu znaków drogowych oraz wszelkiego rodzaju tablic reklamowych i informacyjnych (jeżeli w zakresie zadania jest demontaż, lub wymiana słupów),
- przedłożenia Zleceniodawcy faktury w terminie 7 dni od daty pozytywnego odbioru wykonanych robót.

Zleceniodawca:

- udzieli Zleceniobiorcy upoważnienia do wystąpienia w jego imieniu do Energa-Operator SA w zakresie jednorazowego przygotowania oraz likwidacji miejsca pracy w celu wykonania zakresu robót objętych niniejszym zapytaniem (w przypadku robót na napowietrznej linii wspólnej lub podwieszanej),
- dokona odbioru robót zgodnie z *Wytycznymi dla wykonawców w zakresie zasad odbioru robót budowlanych wykonywanych na zlecenie Oświetlenie Uliczne i Drogowe sp. z o.o.* zamieszczonych na www.oid.pl/pliki-do-pobrania.html,
- ureguluje należność za wykonane zadanie przelewem w terminie 25 dni od daty wpływu do siedziby Spółki prawidłowo wystawionej faktury VAT.

Oferty należy składać na druku formularza pn. „**Formularz ofertowy – roboty budowlane**” dostępnym na stronie internetowej www.oid.pl w zakładce „DO POBRANIA”, na adres: Oświetlenie Uliczne i Drogowe sp. z o. o., ul. Wrocławska 71A, 62-800 Kalisz lub złożyć osobiście w siedzibie Spółki w dni robocze w godz. 8:00-14:00.

Oferty należy składać do dnia 17.12.2020r. (decyduje data wpływu oferty do Spółki)

Oferta winna zostać złożona w zamkniętej kopercie opatrzonej dokładnymi danymi oferenta oraz nazwą zadania:

„**OFERTA – dot. m. Bolesławiec ul. Zielona, Ciemna, 11 Listopada, Chotyń, Chróścina, Kamionka, Kolonia Bolesławiec-Chróścina, stacje 30882, 31016, 31095, 30879, 31020, gm. Bolesławiec, zapytanie nr TT/TII/.....2939/2020**”

UWAGA: OFERTY MOGĄ BYĆ SKŁADANE WYŁĄCZNIE DROGĄ POCZTOWĄ LUB W SKRZYŃCE PODAWCZEJ PRZY WEJŚCIU DO SPÓŁKI.

Informacja o wyborze najkorzystniejszej oferty zostanie zamieszczona na stronie www.oid.pl.

Podpisanie umowy nastąpi w siedzibie zamawiającego, w terminie 14 dni od dnia powiadomienia o wyborze najkorzystniejszej oferty.

Wzór umowy znajduje się na stronie www.oid.pl/pliki-do-pobrania.html

W przypadku nie zawarcia umowy z winy Oferenta w ww. terminie, Spółka ma prawo do wyboru kolejnej najkorzystniejszej oferty.

WAŻNE:

Do oferty należy dołączyć wykaz osób, które będą wykonywały ww. prace wg załącznika nr 1 do formularza ofertowego.

Jeśli osoby te nie były wcześniej zgłoszone do Spółki

należy do oferty dołączyć kopie potwierdzone za zgodność z oryginałem:

– zaświadczeń o ukończeniu kursu pracy pod napięciem w urządzeniach i liniach o napięciu do 1kV,

– świadectw kwalifikacyjnych,

– orzeczeń lekarskich o braku przeciwwskazań zdrowotnych do wykonywania pracy na określonym stanowisku.

DYREKTOR
ds. Technicznych
Jakub Krzywda
Jakub Krzywda

Prezes Zarządu: Maciej Witczak

Sąd Rejonowy w Poznaniu KRS 000081004 REGON: 250680024 Kapitał zakładowy: 91496.000 zł NIP: 618-16-07-268

Konta bankowe Santander Bank Polska S.A. 22 1910 1064 0004 8956 4121 0001, Bank Pekao S.A. I O/Kalisz 7412402946111000028733740

**OŚWIETLENIE
ULICZNE I DROGOWE SP. Z O.O.**
ul. Wrocławska 71A, 62-800 Kalisz

Tel. **62 598 52 70**
Fax **62 598 52 74**
e-mail: **zarzad@oid.pl**

www.oswietlenie.kalisz.pl

Przebudowa oświetlenia (wymiana i montaż opraw)
m. Bolesławiec ul. Zielona, Ciemna, 11 Listopada, Rynek (st. 30882); m. Chotynin (st. 31016);
m. Chróscin (st. 31095); m. Kamionka (st. 30879); m. Kolonia Bolesławiec-Chróscin (st. 31020)
na terenie Gm. Bolesławiec

Zakres rzeczowy zadania:

1. Bolesławiec ul. Zielona, Ciemna, 11 Listopada, Rynek (st. 30882) sieć napowietrzna (rys. 1)

- **wymiana** istniejącej oprawy oświetleniowej na oprawę typu **BGP282 T25 1 xLED74-4S/740 DN10 45,5 W** o strumieniu świetlnym na poziomie 7400 lm, wyposażoną w system zdalnego zarządzania oświetleniem **CityTouch z abonamentem na 10 lat**, z wysięgnikiem zgodnym ze schematem – **2szt.**
- **wymiana** istniejącej oprawy oświetleniowej na oprawę typu **BGP282 T25 1 xLED74-4S/740 DM12 45,5 W** o strumieniu świetlnym na poziomie 7400 lm, wyposażoną w system zdalnego zarządzania oświetleniem **CityTouch z abonamentem na 10 lat**, z wysięgnikiem zgodnym ze schematem - **4 szt.**
- **wymiana** istniejącej oprawy oświetleniowej na oprawę typu **BGP282 T25 1 xLED80-4S/740 DM12 46,5 W** o strumieniu świetlnym na poziomie 8000 lm, wyposażoną w system zdalnego zarządzania oświetleniem **CityTouch z abonamentem na 10 lat**, z wysięgnikiem zgodnym ze schematem - **3 szt.**

2. Chotynin (st. 31016) sieć napowietrzna (rys. 2)

- **wymiana** istniejącej oprawy oświetleniowej na oprawę typu **BGP281 T25 1 xLED64-4S/740 DN10 42 W** o strumieniu świetlnym na poziomie 6400 lm, wyposażoną w system zdalnego zarządzania oświetleniem **CityTouch z abonamentem na 10 lat**, z wysięgnikiem zgodnym ze schematem- **7 szt.**
- **wymiana (z przeniesieniem na inny słup)** istniejącej oprawy oświetleniowej na oprawę typu **BGP281 T25 1 xLED64-4S/740 DN10 42 W** o strumieniu świetlnym na poziomie 6400 lm, wyposażoną w system zdalnego zarządzania oświetleniem **CityTouch z abonamentem na 10 lat**, z wysięgnikiem zgodnym ze schematem - **1 szt.**
- **montaż** oprawy oświetleniowej typu **BGP281 T25 1 xLED64-4S/740 DN10 42 W** o strumieniu świetlnym na poziomie 6400 lm, wyposażonej w system zdalnego zarządzania oświetleniem **CityTouch z abonamentem na 10 lat**, z wysięgnikiem zgodnym ze schematem – **1 szt.**

3. Chróscin (st. 31095), sieć napowietrzna (rys. 3)

- **wymiana** istniejącej oprawy oświetleniowej na oprawę typu **BGP282 T25 1 xLED74-4S/740 DN10 45,5 W** o strumieniu świetlnym na poziomie 7400 lm, wyposażoną w system zdalnego zarządzania oświetleniem **CityTouch z abonamentem na 10 lat**, z wysięgnikiem zgodnym ze schematem- **6 szt.**
- **wymiana (z przeniesieniem na inny słup)** istniejącej oprawy oświetleniowej na oprawę typu **BGP282 T25 1 xLED74-4S/740 DN10 45,5 W** o strumieniu świetlnym na poziomie 7400 lm, wyposażoną w system zdalnego zarządzania oświetleniem **CityTouch z abonamentem na 10 lat**, z wysięgnikiem zgodnym ze schematem - **2 szt.**
- **montaż** oprawy oświetleniowej typu **BGP281 T25 1 xLED74-4S/740 DN10 45,5 W** o strumieniu świetlnym na poziomie 7400 lm, wyposażonej w system zdalnego zarządzania oświetleniem **CityTouch z abonamentem na 10 lat**, z wysięgnikiem zgodnym ze schematem – **1 szt.**

4. Kamionka (st. 30879), sieć napowietrzna (rys. 4)

- **wymiana** istniejącej oprawy oświetleniowej na oprawę typu **BGP282 T25 1 xLED74-4S/740 DM12 45,5 W** o strumieniu świetlnym na poziomie 7400 lm, wyposażoną w system zdalnego zarządzania oświetleniem **CityTouch z abonamentem na 10 lat**, z wysięgnikiem zgodnym ze schematem- **4 szt.**
- **montaż** oprawy oświetleniowej typu **BGP281 T25 1 xLED80-4S/740 DX10 50 W** o strumieniu świetlnym na poziomie 8000 lm, wyposażonej w system zdalnego zarządzania oświetleniem **CityTouch z abonamentem na 10 lat**, z wysięgnikiem zgodnym ze schematem – **1 szt.**

5. Kolonia Bolesławiec-Chróscin (st. 31020), sieć napowietrzna (rys. 5)

- **wymiana** istniejącej oprawy oświetleniowej na oprawę typu **BGP281 T25 1 xLED64-4S/740 DN10 42 W** o strumieniu świetlnym na poziomie 6400 lm, wyposażoną w system zdalnego zarządzania oświetleniem **CityTouch z abonamentem na 10 lat**, z wysięgnikiem zgodnym ze schematem- **4 szt.**

- **wymiana (z przeniesieniem na inny słup)** istniejącej oprawy oświetleniowej na oprawę typu **BGP281 T25 1 xLED64-4S/740 DN10 42 W** o strumieniu świetlnym na poziomie 6400 lm, wyposażoną w system zdalnego zarządzania oświetleniem **CityTouch z abonamentem na 10 lat**, z wysięgnikiem zgodnym ze schematem- **2 szt.**

- **montaż** oprawy oświetleniowej typu **BGP281 T25 1 xLED74-4S/740 DN10 42 W** o strumieniu świetlnym na poziomie 6400 lm, wyposażonej w system zdalnego zarządzania oświetleniem **CityTouch z abonamentem na 10 lat**, z wysięgnikiem zgodnym ze schematem – **2 szt.**

Opis techniczny:

Wymiany i montażu nowych opraw należy dokonać w lokalizacjach zgodnych z załączonymi schematami. Oprawy montować nad linią energetyczną prostopadle do jezdni. Wysięgniki montować za pomocą śrub wysięgnika (tzw. „laski”) na słupach ŻN, a na słupie wirowanym za pomocą uchwytów wysięgnika mocowanych taśmą stalową COT 37 i klamerkami COT 36 prod. ENSTO. Zastosować wysięgniki ocynkowane o średnicy zewnętrznej ok. 49mm.

Oprawy zasilic przewodami typu YDY 2x2,5mm² 450/750V (okrągły), pozostawiając podwójną izolacją na długości min. 10cm po wyjściu przewodu z wysięgnika oraz wykonując zapas pojedynczych żył o długości ok. 2m zwijając je w postaci sprężyny, w celu umożliwienia swobodnego podłączenia oprawy do linii zasilającej.

Montowane oprawy zabezpieczyć bezpiecznikowymi złączami do lamp oświetlenia ulicznego montowanymi bezpośrednio na przewodzie linii zasilającej firmy SINTUR, typu BZO-03 w przypadku linii izolowanej i typu BZO-04 w przypadku linii gołej, z wkładkami bezpiecznikowymi typu Bi 4A.

Do podłączenie żyły ochronno-neutralnej PEN przewodu zasilającego oprawę należy użyć zacisków izolowanych przebijających izolację typu SLIP 12.05, SLIP 22.1 lub SL 11.118 prod. Ensto w przypadku linii izolowanej i zacisków typu SM 2.11 prod. Ensto w przypadku linii gołej.

Podczas montażu należy zwrócić szczególną uwagę na prawidłowe wprowadzenie przewodu zasilającego oprawę oraz jej zamknięcie, w celu zapewnienia wymaganej szczelności.

Do montażu urządzeń oświetleniowych zastosować odrębny osprzęt i konstrukcje. Montowane urządzenia winny być fabrycznie nowe.

Za wyjątkiem punktów z zapisem o przełożeniu istniejącego osprzętu, przewodu i wysięgników, należy wszędzie zastosować nowe urządzenia.

Prace należy skoordynować z konserwatorem sieci oświetleniowej tj. „ELEKTRA” Agata Strzelczak, ul. Paderewskiego 2-6, 63-400 Ostrów Wielkopolski.

Do zgłoszenia odbioru należy dołączyć:

- **schematy powykonawcze**
- **certyfikat do opraw z CityTouch potwierdzający zakup abonamentu na 10 lat**

Opracował:






Specjalista ds. eksploatacji

Miłogost Kuneman

OŚWIETLENIE ULICZNE I DROGOWE SP. Z O.O.

Objekt: Oświetlenie drogowe	Opracował: Patryk Kopczyński
Adres: Gm. Bolesławiec m. Bolesławiec ul. Ciemna, Zielona, 11 Listopada stacja 30882	Rysunek: Przebudowa oświetlenia drogowego
Inwestor: Oświetlenie Uliczne i Drogowe sp. z o.o. ul. Wrocławska 71A 62-800 Kalisz	Data: 2020-10-27
Format: A3	Nr rys.: 1

Legenda:


-  Oprawa do wymiany na istn. słupie
-  Oprawa nie podlegająca przebudowie
-  Linia nap. wspólna - nn + ośw. AL 1x25 mm²
-  Linia nap. wydzielona - ośw. AL 2x25 mm²
-  Linia nap. wydzielona - ośw. AsXSn 2x25 mm²

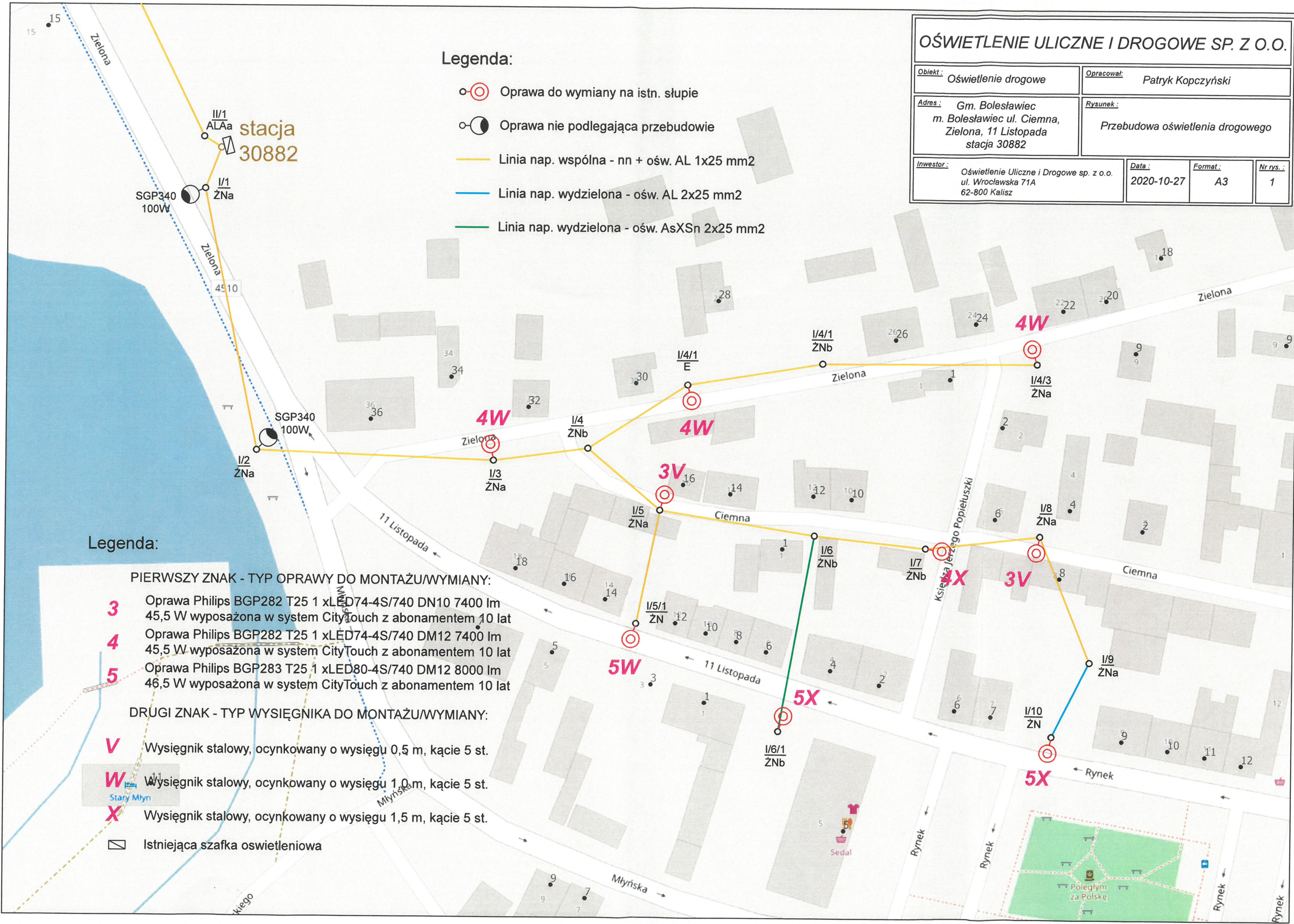
Legenda:

PIERWSZY ZNAK - TYP OPRAWY DO MONTAŻU/WYMIANY:

- 3** Oprawa Philips BGP282 T25 1 xLED74-4S/740 DN10 7400 lm
45,5 W wyposażona w system CityTouch z abonamentem 10 lat
- 4** Oprawa Philips BGP282 T25 1 xLED74-4S/740 DM12 7400 lm
45,5 W wyposażona w system CityTouch z abonamentem 10 lat
- 5** Oprawa Philips BGP283 T25 1 xLED80-4S/740 DM12 8000 lm
46,5 W wyposażona w system CityTouch z abonamentem 10 lat

DRUGI ZNAK - TYP WYSIĘGNIKA DO MONTAŻU/WYMIANY:

- V** Wysięgnik stalowy, ocynkowany o wysięgu 0,5 m, kącie 5 st.
- W** Wysięgnik stalowy, ocynkowany o wysięgu 1,0 m, kącie 5 st.
- X** Wysięgnik stalowy, ocynkowany o wysięgu 1,5 m, kącie 5 st.
-  Istniejąca szafka oświetleniowa



Legenda:

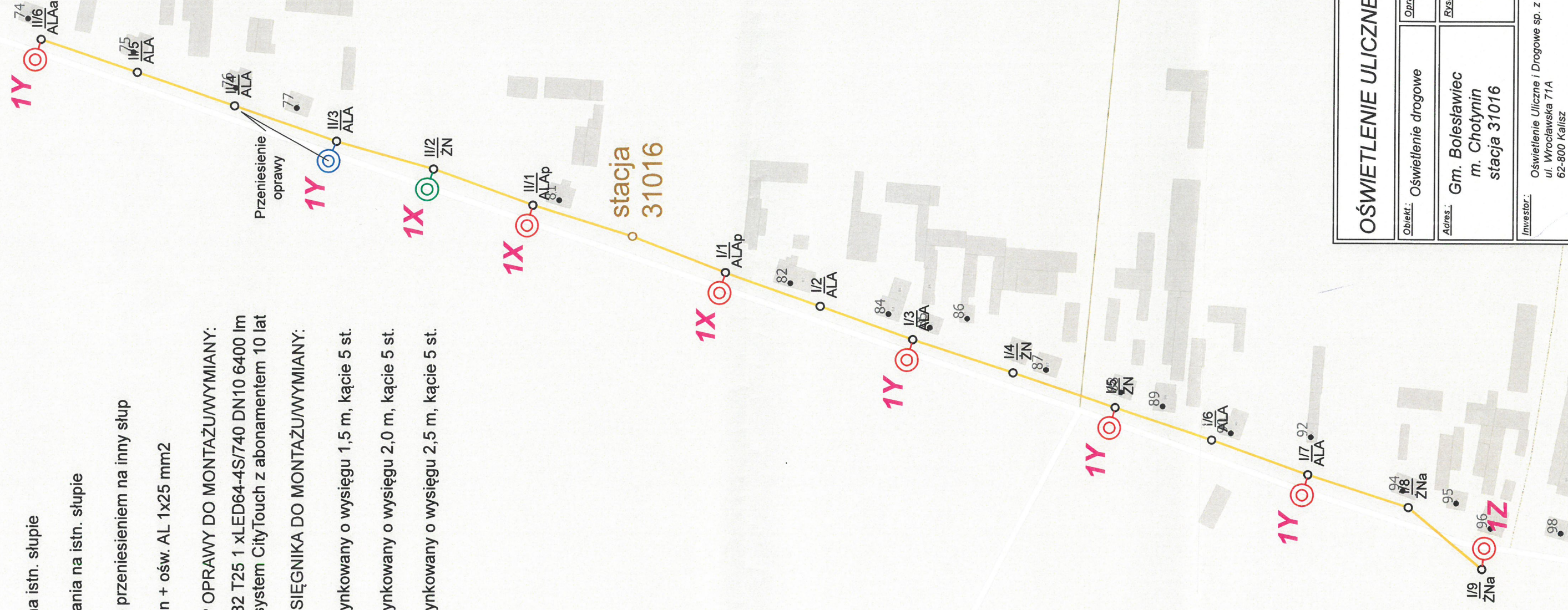
- ⊙ Oprawa do wymiany na istn. słupie
- ⊙ Oprawa do zamontowania na istn. słupie
- ⊙ Oprawa do wymiany z przeniesieniem na inny słup
- Linia nap. wspólna - nn + ośw. AL 1x25 mm²

PIERWSZY ZNAK - TYP OPRAWY DO MONTAŻU/WYMIANY:

- 1** Oprawa Philips BGP282 T25 1 xLED64-4S/740 DN10 6400 lm 42 W wyposażona w system CityTouch z abonamentem 10 lat

DRUGI ZNAK - TYP WYSIĘGNIKA DO MONTAŻU/WYMIANY:






- X** Wyświetlnik stalowy, ocynkowany o wysokości 1,5 m, kącie 5 st.
- Y** Wyświetlnik stalowy, ocynkowany o wysokości 2,0 m, kącie 5 st.
- Z** Wyświetlnik stalowy, ocynkowany o wysokości 2,5 m, kącie 5 st.



OŚWIETLENIE ULICZNE I DROGOWE SP. Z O.O.

Obiekt:	Oświetlenie drogowe	Opracował:	Patryk Kopczyński
Adres:	Gm. Bolesławiec m. Chotyńin stacja 31016	Rysunek:	Przebudowa oświetlenia drogowego
Investor:	Oświetlenie Uliczne i Drogowe sp. z o.o. ul. Wrocławska 71A 62-800 Kalisz	Data:	2020-10-27
		Format:	A3
		Nr. rys.:	2

Legenda:

-  Oprawa do wymiany na istn. słupie
-  Oprawa do zamontowania na istn. słupie
-  Oprawa do wymiany z przeniesieniem na inny słup
-  Linia nap. wspólna - nn + ośw. AL 1x25 mm2
-  Linia nap. wspólna - nn + ośw. AL 2x25 mm2

PIERWSZY ZNAK - TYP OPRAWY DO MONTAŻU/WYMIANY:

3 Oprawa Philips BGP282 T25 1 xLED74-4S/740 DN10 7400 lm
45,5 W wyposażona w system CityTouch z abonamentem 10 lat

DRUGI ZNAK - TYP WYSIĘGNIKA DO MONTAŻU/WYMIANY:

V Wysięgnik stalowy, ocynkowany o wysięgu 0,5 m, kącie 5 st.

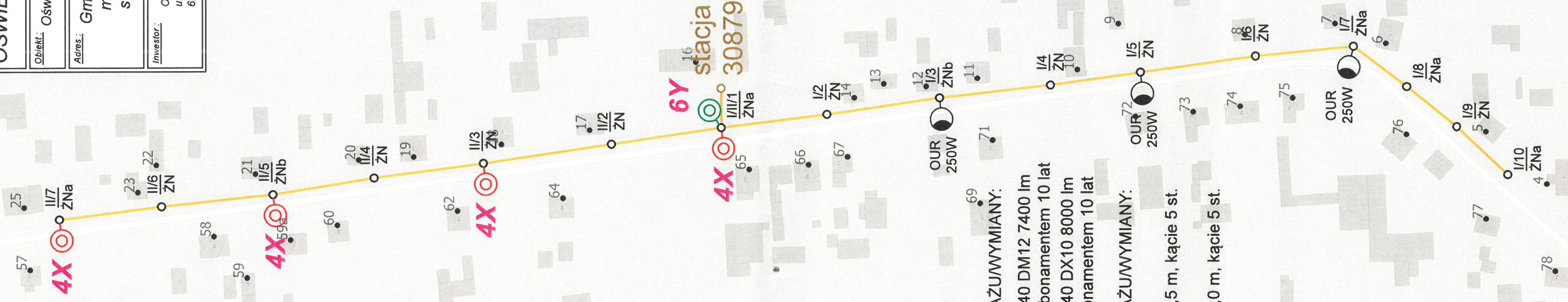


OŚWIETLENIE ULICZNE I DROGOWE SP. Z O.O.




Obiekt: Oświetlenie drogowe		Opracował: Patryk Kopczyński	
Adres: Gm. Bolesławiec m. Chróscin stacja 31095		Rysunek: Przebudowa oświetlenia drogowego	
Inwestor: Oświetlenie Uliczne i Drogowe sp. z o.o. ul. Wrocławska 71A 62-800 Kalisz	Data: 2020-10-27	Format: A3	Nr rys.: 3

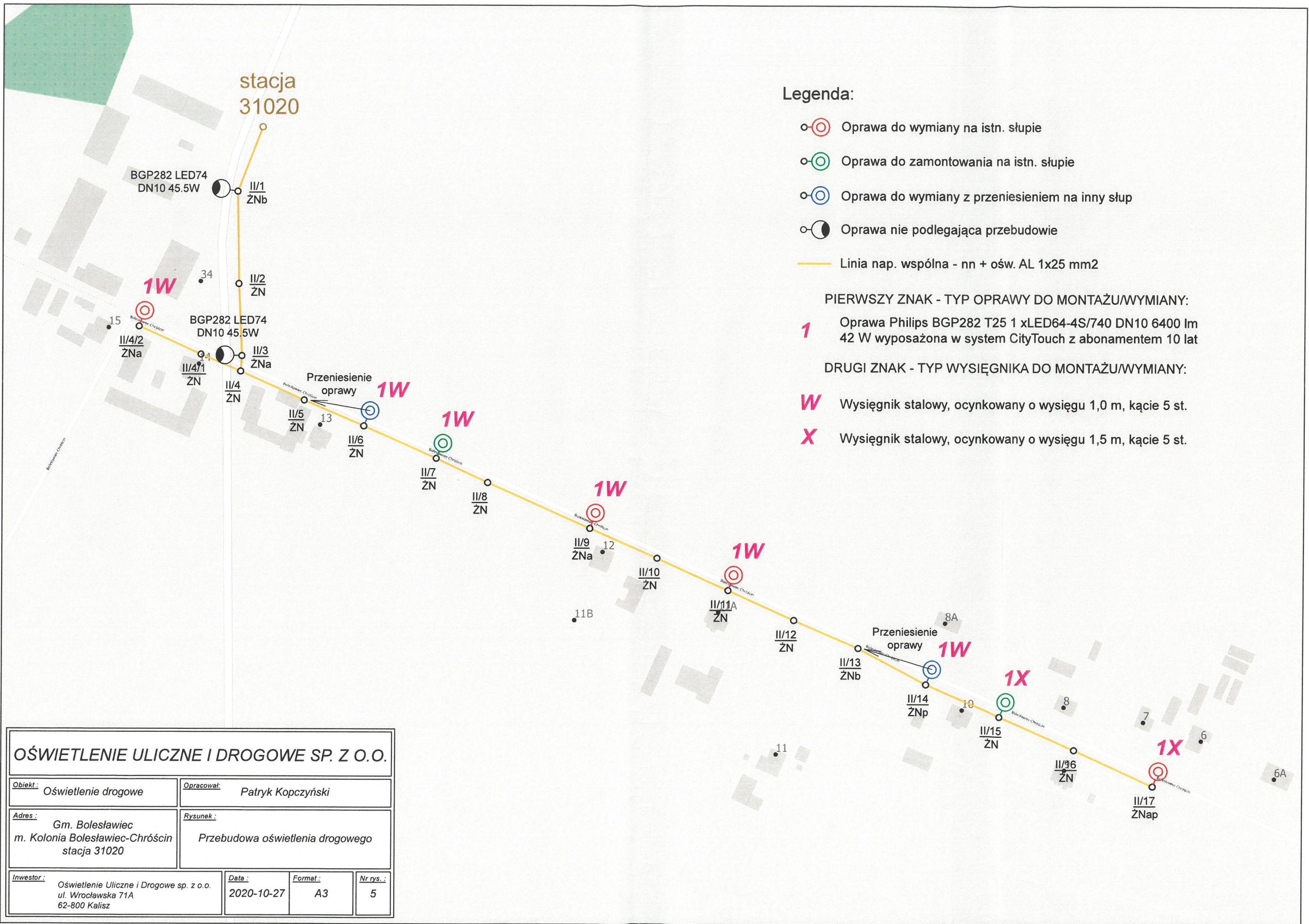
OŚWIETLENIE ULICZNE I DROGOWE SP. Z O.O.

Obiekt: Oświetlenie drogowe	Opracował: Patryk Kopczyński
Adres: Gm. Bolesławiec m. Kamionka stacja 30879	Rysunek: Przebudowa oświetlenia drogowego
Investor: Oświetlenie Uliczne i Drogowe sp. z o.o. ul. Wrocławska 71A 62-800 Kalisz	Data: 2020-10-27
	Formal: A3
	Nr. rys.: 4



Legenda:

-  Oprawa do wymiany na istn. słupie
 -  Oprawa nie podlegająca przebudowie
 -  Linia nap. wspólna - nn + ośw. AL 1x25 mm2
- PIERWSZY ZNAK - TYP OPRAWY DO MONTAŻU/WYMIANY:**
- 4** Oprawa Philips BGP282 T25 1 xLED74-4S/740 DM12 7400 lm 45,5 W wyposażona w system CityTouch z abonamentem 10 lat
 - 6** Oprawa Philips BGP282 T25 1 xLED80-4S/740 DX10 8000 lm 50 W wyposażona w system CityTouch z abonamentem 10 lat
- DRUGI ZNAK - TYP WYSIĘGNIKA DO MONTAŻU/WYMIANY:**
- X** Wyświetlnik stalowy, ocynkowany o wysięgu 1,5 m, kącie 5 st.
 - Y** Wyświetlnik stalowy, ocynkowany o wysięgu 2,0 m, kącie 5 st.



Legenda:

- ⊙ Oprawa do wymiany na istn. słupie
- ⊙ Oprawa do zamontowania na istn. słupie
- ⊙ Oprawa do wymiany z przeniesieniem na inny słup
- ⊙ Oprawa nie podlegająca przebudowie

— Linia nap. wspólna - nn + ośw. AL 1x25 mm2

PIERWSZY ZNAK - TYP OPRAWY DO MONTAŻU/WYMIANY:

1 Oprawa Philips BGP282 T25 1 xLED64-4S/740 DN10 6400 lm 42 W wyposażona w system CityTouch z abonamentem 10 lat

DRUGI ZNAK - TYP WYSIĘGNIKA DO MONTAŻU/WYMIANY:

W Wysięgnik stalowy, ocynkowany o wysięgu 1,0 m, kącie 5 st.

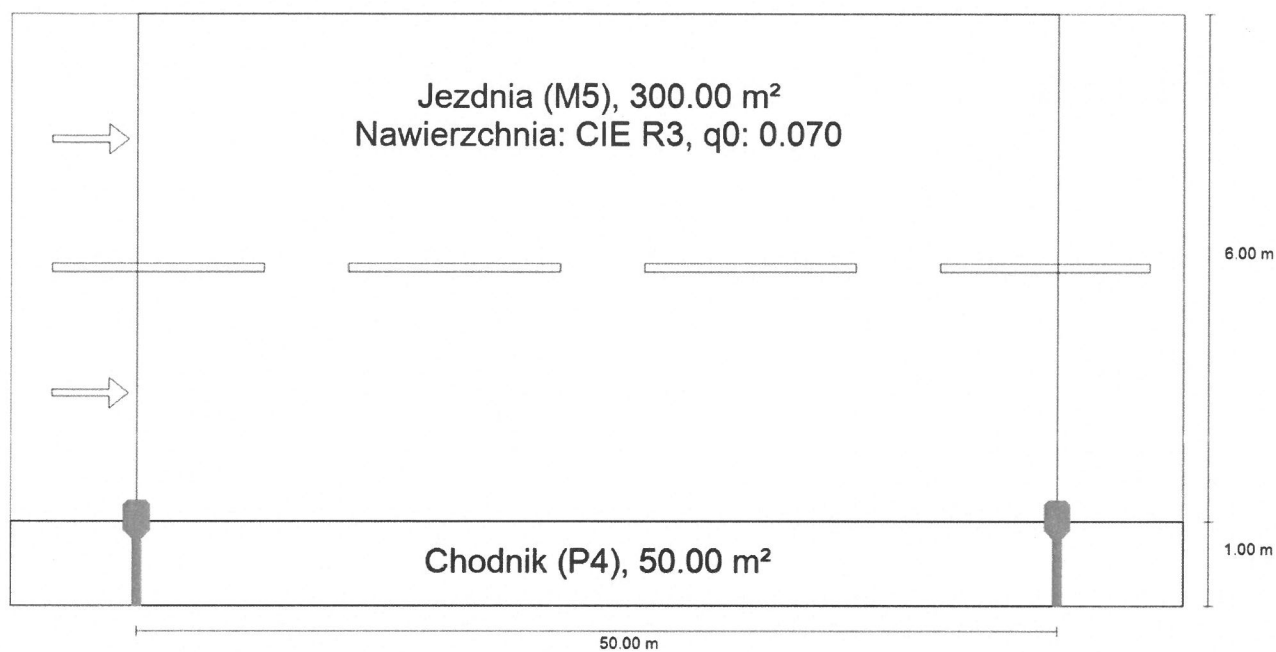
X Wysięgnik stalowy, ocynkowany o wysięgu 1,5 m, kącie 5 st.

OŚWIETLENIE ULICZNE I DROGOWE SP. Z O.O.

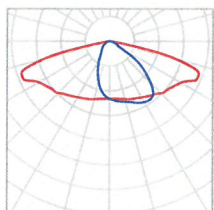
Obiekt: Oświetlenie drogowe	Opracował: Patryk Koczyński
Adres: Gm. Bolesławiec m. Kolonia Bolesławiec-Chróścian stacja 31020	Rysunek: Przebudowa oświetlenia drogowego
Investor: Oświetlenie Uliczne i Drogowe sp. z o.o. ul. Wrocławska 71A 62-800 Kalisz	Data: 2020-10-27
	Format: A3
	Nr rys.: 5

Ulica 1 · Alternatywa 1

Podsumowanie (do EN 13201:2015)



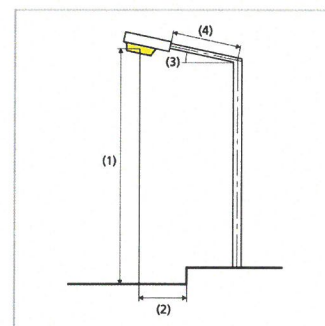
Ulica 1 · Alternatywa 1

Podsumowanie (do EN 13201:2015)

Producent	PHILIPS	P	45.5 W
Numer artykułu		Φ_{Lampa}	7400 lm
Nazwa artykułu	BGP282 T25 1 xLED74-4S/740 DM12	Φ_{Oprawa}	6590 lm
		η	89.06 %
Wyposażenie	1x LED74-4S/740		

BGP282 T25 1 xLED74-4S/740 DM12 (z jednej strony na dole)

Odstęp słupa	50.000 m
(1) Wysokość punktu świetlnego	8.500 m
(2) Nawis punktu świetlnego	0.000 m
(3) Nachylenie wysięgnika	5.0°
(4) Długość wysięgnika	1.000 m
Godziny pracy w ciągu roku	4000 h: 100.0 %, 45.5 W
Zużycie	910.0 W/km
ULR / ULOR	0.00 / 0.00
Maks. natężenia światła	$\geq 70^\circ$: 832 cd/klm
W każdym kierunku tworzącym podany kąt z dolną linią pionową przy zainstalowanym i gotowym do użytku oświetleniu.	$\geq 80^\circ$: 100 cd/klm $\geq 90^\circ$: 3.14 cd/klm
Klasa natężenia oświetlenia	G*2
Wartości natężenia światła w [cd/klm] do obliczania klasy natężenia światła odnoszą się do strumienia świetlnego lampy, zgodnie z EN 13201:2015.	
Klasa wskaźnika oślnienia	D.4



Ulica 1 · Alternatywa 1

Podsumowanie (do EN 13201:2015)

Wyniki dla pól oceny

	Rozmiar	Obliczono	Zad.	Kontrola
Jezdnia (M5)	L_m	0.52 cd/m ²	≥ 0.50 cd/m ²	✓
	U_o	0.52	≥ 0.35	✓
	U_l	0.40	≥ 0.40	✓
	TI	15 %	≤ 15 %	✓
	R_{EI}	0.90	≥ 0.30	✓
Chodnik (P4)	E_m	6.74 lx	[5.00 - 7.50] lx	✓
	E_{min}	1.59 lx	≥ 1.00 lx	✓

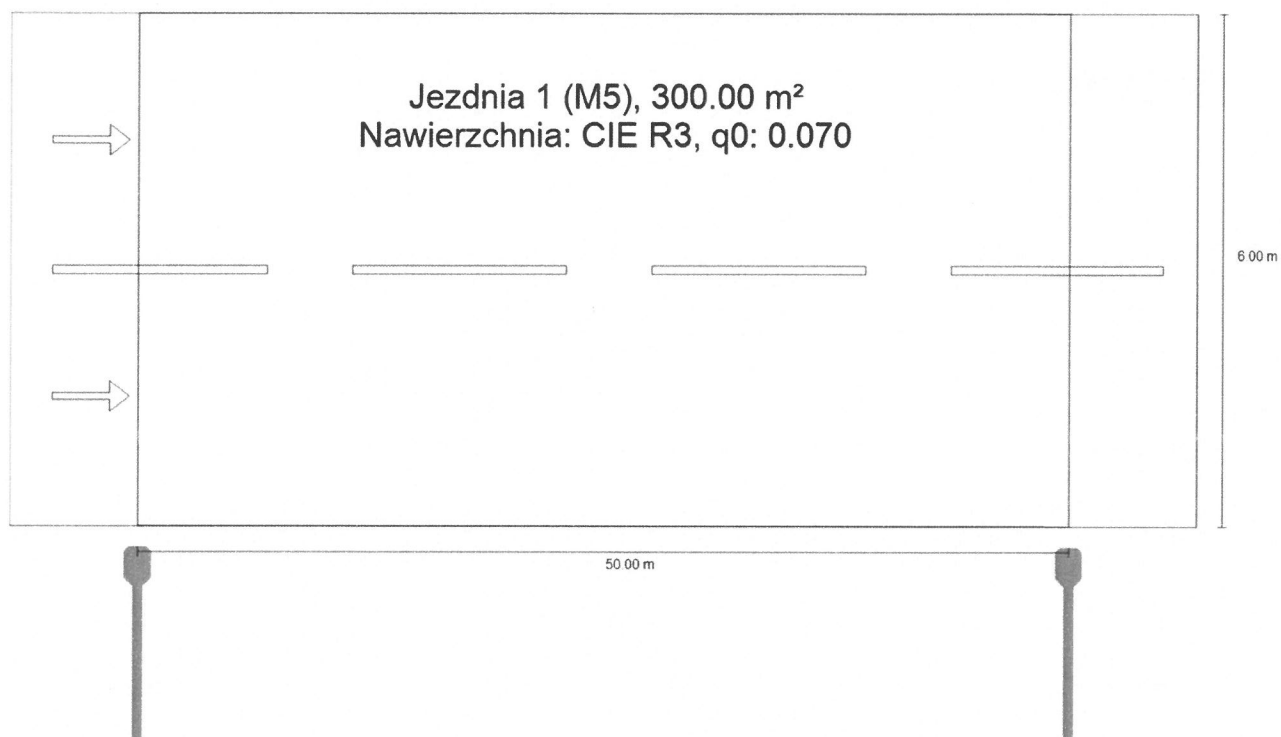
Obliczono współczynnik konserwacji 0.80 dla instalacji.

Wyniki dla wskaźników wydajności energetycznej

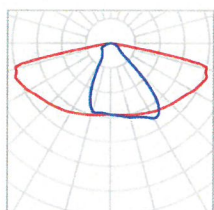
	Rozmiar	Obliczono	Zużycie
Ulica 1	D_p	0.018 W/lx*m ²	-
BGP282 T25 1 xLED74-4S/740 DM12 (z jednej strony na dole)	D_e	0.5 kWh/m ² rok	182.0 kWh/rok

Ulica 1 · Alternatywa 1

Podsumowanie (do EN 13201:2015)



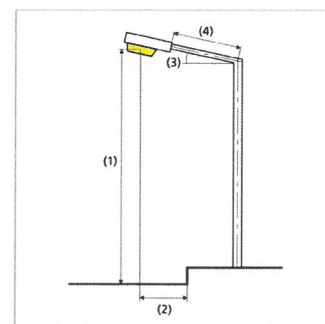
Ulica 1 · Alternatywa 1

Podsumowanie (do EN 13201:2015)

Producent	PHILIPS	P	42.0 W
Numer artykułu		Φ_{Lampa}	6400 lm
Nazwa artykułu	BGP281 T25 1 xLED64-4S/740 DN10	Φ_{Oprawa}	5630 lm
Wyposażenie	1x LED64-4S/740	η	87.97 %

BGP281 T25 1 xLED64-4S/740 DN10 (z jednej strony na dole)

Odstęp słupa	50.000 m
(1) Wysokość punktu świetlnego	8.500 m
(2) Nawis punktu świetlnego	-0.500 m
(3) Nachylenie wysięgnika	5.0°
(4) Długość wysięgnika	2.000 m
Godziny pracy w ciągu roku	4000 h: 100.0 %, 42.0 W
Zużycie	840.0 W/km
ULR / ULOR	0.00 / 0.00
Maks. natężenia światła	≥ 70°: 625 cd/klm
W każdym kierunku tworzącym podany kąt z dolną linią pionową przy zainstalowanym i gotowym do użytku oświetleniu.	≥ 80°: 221 cd/klm ≥ 90°: 1.54 cd/klm
Klasa natężenia oświetlenia	-
Wartości natężenia światła w [cd/klm] do obliczania klasy natężenia światła odnoszą się do strumienia świetlnego lampy, zgodnie z EN 13201:2015.	
Klasa wskaźnika olśnienia	D.4



Ulica 1 · Alternatywa 1

Podsumowanie (do EN 13201:2015)

Wyniki dla pól oceny

	Rozmiar	Obliczono	Zad.	Kontrola
Jezdnia 1 (M5)	L _m	0.50 cd/m ²	≥ 0.50 cd/m ²	✓
	U _o	0.44	≥ 0.35	✓
	U _I	0.53	≥ 0.40	✓
	TI	15 %	≤ 15 %	✓
	R _{EI}	0.61	≥ 0.30	✓

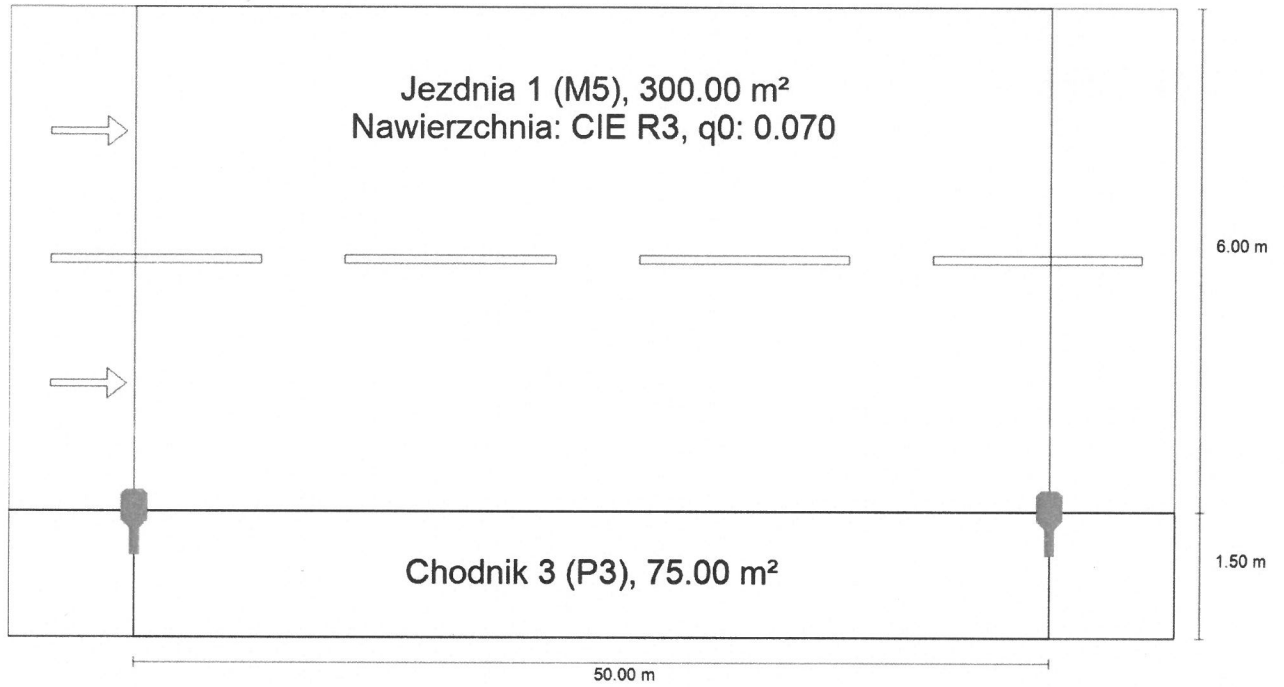
Obliczono współczynnik konserwacji 0.80 dla instalacji.

Wyniki dla wskaźników wydajności energetycznej

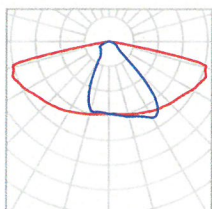
	Rozmiar	Obliczono	Zużycie
Ulica 1	D _p	0.020 W/lx*m ²	-
BGP281 T25 1 xLED64-4S/740 DN10 (z jednej strony na dole)	D _e	0.6 kWh/m ² rok	168.0 kWh/rok

Ulica 1 · Alternatywa 1

Podsumowanie (do EN 13201:2015)



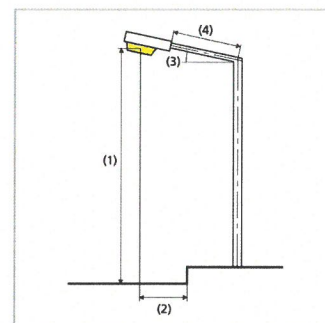
Ulica 1 · Alternatywa 1

Podsumowanie (do EN 13201:2015)

Producent	PHILIPS	P	45.5 W
Numer artykułu		Φ_{Lampa}	7400 lm
Nazwa artykułu	BGP282 T25 1 xLED74-4S/740 DN10	Φ_{Oprawa}	6577 lm
Wyposażenie	1x LED74-4S/740	η	88.87 %

BGP282 T25 1 xLED74-4S/740 DN10 (z jednej strony na dole)

Odstęp słupa	50.000 m
(1) Wysokość punktu świetlnego	8.500 m
(2) Nawis punktu świetlnego	0.000 m
(3) Nachylenie wysięgnika	5.0°
(4) Długość wysięgnika	0.500 m
Godziny pracy w ciągu roku	4000 h: 100.0 %, 45.5 W
Zużycie	910.0 W/km
ULR / ULOR	0.00 / 0.00
Maks. natężenia światła	≥ 70°: 625 cd/klm
W każdym kierunku tworzącym podany kąt z dolną linią pionową przy zainstalowanym i gotowym do użytku oświetleniu.	≥ 80°: 221 cd/klm ≥ 90°: 1.54 cd/klm
Klasa natężenia oświetlenia	-
Wartości natężenia światła w [cd/klm] do obliczania klasy natężenia światła odnoszą się do strumienia świetlnego lampy, zgodnie z EN 13201:2015.	
Klasa wskaźnika oślnienia	D.4



Ulica 1 · Alternatywa 1

Podsumowanie (do EN 13201:2015)

Wyniki dla pól oceny

	Rozmiar	Obliczono	Zad.	Kontrola
Jezdnia 1 (M5)	L _m	0.62 cd/m ²	≥ 0.50 cd/m ²	✓
	U _o	0.45	≥ 0.35	✓
	U _l	0.51	≥ 0.40	✓
	TI	14 %	≤ 15 %	✓
	R _{EI}	0.66	≥ 0.30	✓
Chodnik 3 (P3)	E _m	8.31 lx	[7.50 - 11.25] lx	✓
	E _{min}	1.71 lx	≥ 1.50 lx	✓

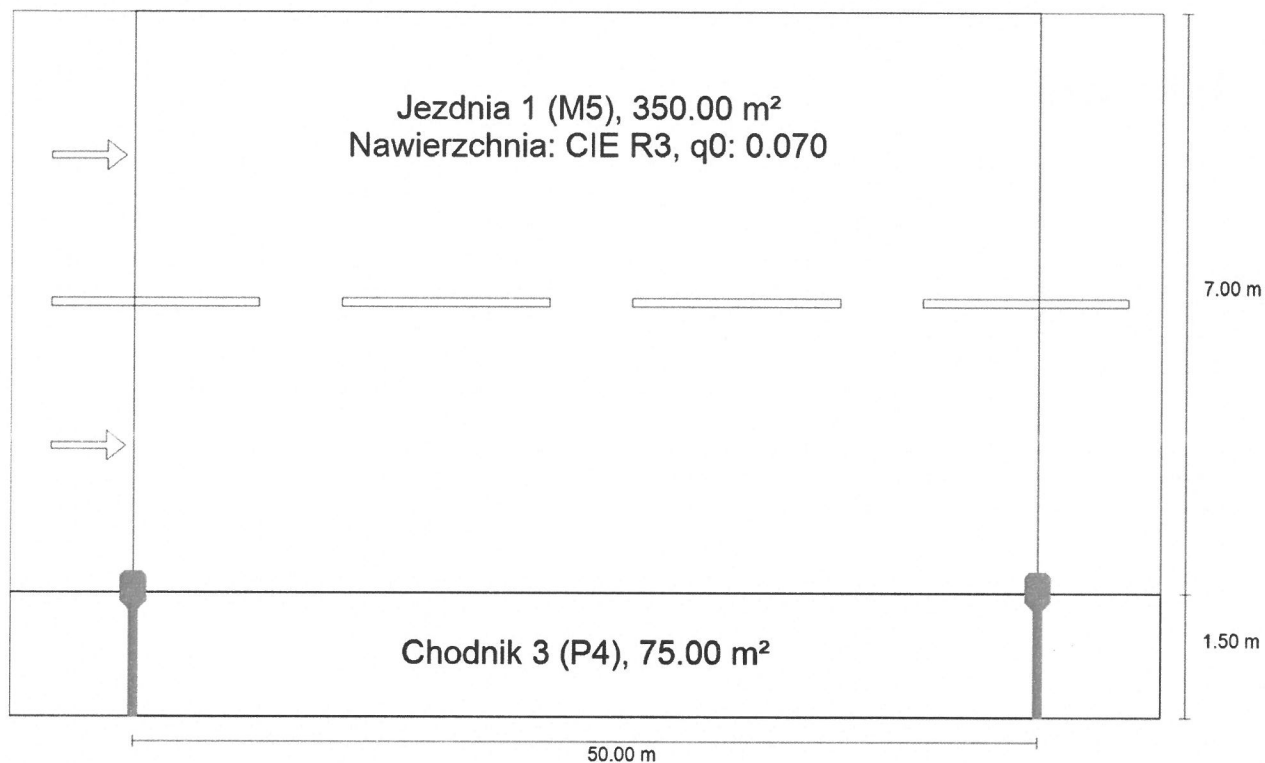
Obliczono współczynnik konserwacji 0.80 dla instalacji.

Wyniki dla wskaźników wydajności energetycznej

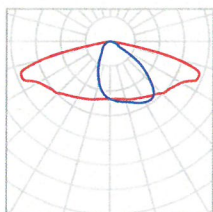
	Rozmiar	Obliczono	Zużycie
Ulica 1	D _p	0.014 W/lx*m ²	-
BGP282 T25 1 xLED74-4S/740 DN10 (z jednej strony na dole)	D _e	0.5 kWh/m ² rok	182.0 kWh/rok

Ulica 1 · Alternatywa 1

Podsumowanie (do EN 13201:2015)



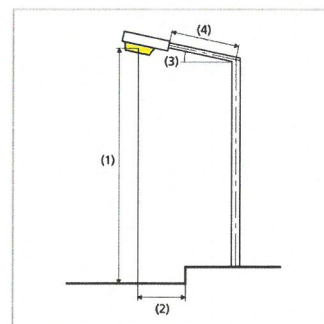
Ulica 1 · Alternatywa 1

Podsumowanie (do EN 13201:2015)

Producent	PHILIPS	P	45.5 W
Numer artykułu		Φ_{Lampa}	7400 lm
Nazwa artykułu	BGP282 T25 1 xLED74-4S/740 DM12	Φ_{Oprawa}	6590 lm
Wyposażenie	1x LED74-4S/740	η	89.06 %

BGP282 T25 1 xLED74-4S/740 DM12 (z jednej strony na dole)

Odstęp słupa	50.000 m
(1) Wysokość punktu świetlnego	8.500 m
(2) Nawis punktu świetlnego	0.000 m
(3) Nachylenie wysięgnika	5.0°
(4) Długość wysięgnika	1.500 m
Godziny pracy w ciągu roku	4000 h: 100.0 %, 45.5 W
Zużycie	910.0 W/km
ULR / ULOR	0.00 / 0.00
Maks. natężenia światła	$\geq 70^\circ$: 832 cd/klm
W każdym kierunku tworzącym podany kąt z dolną linią pionową przy zainstalowanym i gotowym do użytku oświetleniu.	$\geq 80^\circ$: 100 cd/klm $\geq 90^\circ$: 3.14 cd/klm
Klasa natężenia oświetlenia	G*2
Wartości natężenia światła w [cd/klm] do obliczenia klasy natężenia światła odnoszą się do strumienia świetlnego lampy, zgodnie z EN 13201:2015.	
Klasa wskaźnika olśnienia	D.4



Ulica 1 · Alternatywa 1

Podsumowanie (do EN 13201:2015)

Wyniki dla pól oceny

	Rozmiar	Obliczono	Zad.	Kontrola
Jezdnia 1 (M5)	L _m	0.50 cd/m ²	≥ 0.50 cd/m ²	✓
	U _o	0.55	≥ 0.35	✓
	U _l	0.41	≥ 0.40	✓
	TI	15 %	≤ 15 %	✓
	R _{EI}	0.74	≥ 0.30	✓
Chodnik 3 (P4)	E _m	6.45 lx	[5.00 - 7.50] lx	✓
	E _{min}	1.47 lx	≥ 1.00 lx	✓

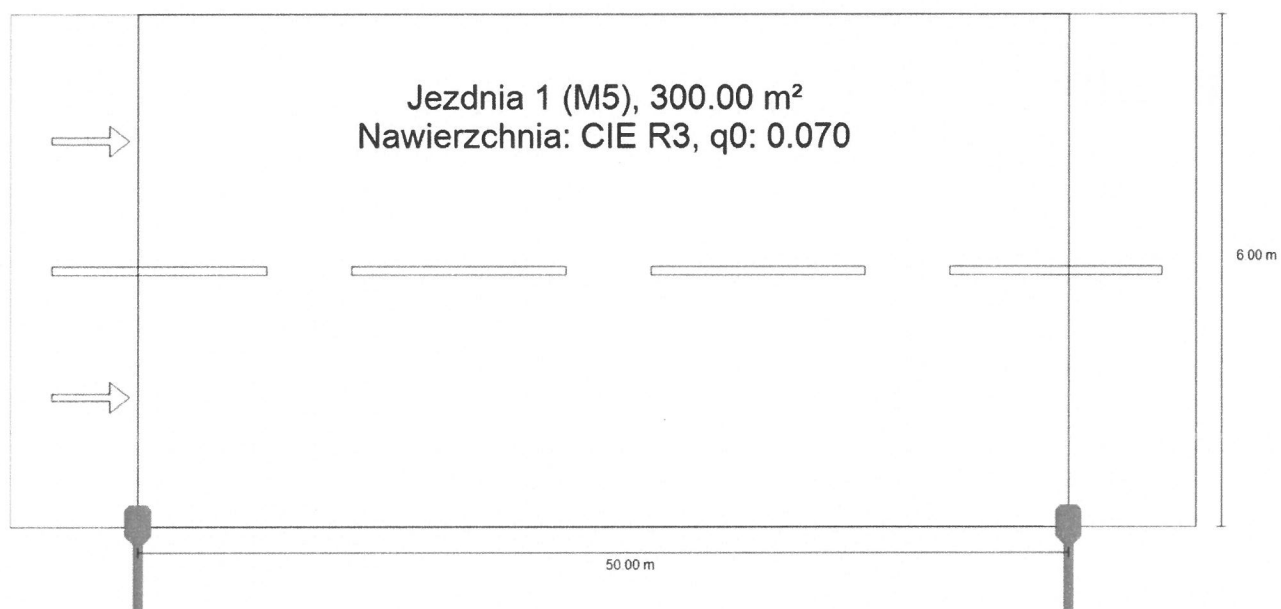
Obliczono współczynnik konserwacji 0.80 dla instalacji.

Wyniki dla wskaźników wydajności energetycznej

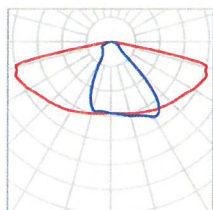
	Rozmiar	Obliczono	Zużycie
Ulica 1	D _p	0.015 W/lx*m ²	-
BGP282 T25 1 xLED74-4S/740 DM12 (z jednej strony na dole)	D _e	0.4 kWh/m ² rok	182.0 kWh/rok

Ulica 1 · Alternatywa 1

Podsumowanie (do EN 13201:2015)



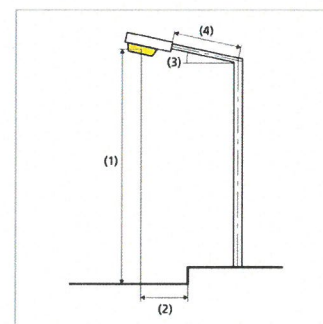
Ulica 1 · Alternatywa 1

Podsumowanie (do EN 13201:2015)

Producent	PHILIPS	P	42.0 W
Numer artykułu		Φ_{Lampa}	6400 lm
Nazwa artykułu	BGP281 T25 1 xLED64-4S/740 DN10	Φ_{Oprawa}	5630 lm
Wyposażenie	1x LED64-4S/740	η	87.97 %

BGP281 T25 1 xLED64-4S/740 DN10 (z jednej strony na dole)

Odstęp słupa	50.000 m
(1) Wysokość punktu świetlnego	8.500 m
(2) Nawis punktu świetlnego	0.000 m
(3) Nachylenie wysięgnika	5.0°
(4) Długość wysięgnika	1.000 m
Godziny pracy w ciągu roku	4000 h: 100.0 %, 42.0 W
Zużycie	840.0 W/km
ULR / ULOR	0.00 / 0.00
Maks. natężenia światła	≥ 70°: 625 cd/klm
W każdym kierunku tworzącym podany kąt z dolną linią pionową przy zainstalowanym i gotowym do użytku oświetleniu.	≥ 80°: 221 cd/klm ≥ 90°: 1.54 cd/klm
Klasa natężenia oświetlenia	-
Wartości natężenia światła w [cd/klm] do obliczania klasy natężenia światła odnoszą się do strumienia świetlnego lampy, zgodnie z EN 13201:2015.	
Klasa wskaźnika olśnienia	D.4



Ulica 1 · Alternatywa 1

Podsumowanie (do EN 13201:2015)

Wyniki dla pól oceny

	Rozmiar	Obliczono	Zad.	Kontrola
Jezdnia 1 (M5)	L _m	0.53 cd/m ²	≥ 0.50 cd/m ²	✓
	U _o	0.45	≥ 0.35	✓
	U _l	0.51	≥ 0.40	✓
	TI	14 %	≤ 15 %	✓
	R _{EI}	0.66	≥ 0.30	✓

Obliczono współczynnik konserwacji 0.80 dla instalacji.

Wyniki dla wskaźników wydajności energetycznej

	Rozmiar	Obliczono	Zużycie
Ulica 1	D _p	0.019 W/lx*m ²	-
BGP281 T25 1 xLED64-4S/740 DN10 (z jednej strony na dole)	D _e	0.6 kWh/m ² rok	168.0 kWh/rok