

Zapytanie ofertowe

(roboty budowlane)

na wykonanie zadania pn.: **Rozbudowa i przebudowa oświetlenia drogowego w m. Niedźwiady st. 50268, 50876, gm. Ślesin**, w zakresie zgodnym z zakresem stanowiącym integralną część zapytania.

Dodatkowe informacje odnośnie zakresu prac można uzyskać od p. Rafała Wręczyckiego, tel. 062 598 52 79 lub 535 350 624

Zleceniobiorca zobowiązany będzie do:

- przestrzegania *Wytycznych dla wykonawców przy wykonywaniu robót budowlanych na sieciach wspólnych na zlecenie Oświetlenie Uliczne i Drogowe sp. z o.o.* zamieszczonych na www.oid.pl/pliki-do-pobrania.html,
- przestrzegania *Wytycznych dla wykonawców przy wykonywaniu robót budowlanych na sieciach wydzielonych na zlecenie Oświetlenie Uliczne i Drogowe sp. z o.o.* zamieszczonych na www.oid.pl/pliki-do-pobrania.html,
- przestrzegania *Wytycznych dla wykonawców w zakresie zasad odbioru robót budowlanych wykonywanych na zlecenie Oświetlenie Uliczne i Drogowe sp. z o.o.* zamieszczonych na www.oid.pl/pliki-do-pobrania.html,
- zakupienia wszystkich materiałów niezbędnych do wykonania zadania,
- uzyskania niezbędnych zgód i uzgodnień z zarządcą drogi, lub terenu na którym znajdują się urządzenia oświetleniowe oraz właścicielami infrastruktury znajdującej się w bezpośrednim sąsiedztwie urządzeń oświetleniowych,
- demontażu, przechowywania i ponownego montażu znaków drogowych oraz wszelkiego rodzaju tablic reklamowych i informacyjnych (jeżeli w zakresie zadania jest demontaż, lub wymiana słupów),
- przedłożenia Zleceniodawcy faktury w terminie 7 dni od daty pozytywnego odbioru wykonanych robót.

Zleceniodawca:

- udzieli Zleceniobiorcy upoważnienia do wystąpienia w jego imieniu do Energa-Operator SA w zakresie jednorazowego przygotowania oraz likwidacji miejsca pracy w celu wykonania zakresu robót objętych niniejszym zapytaniem (w przypadku robót na napowietrznej linii wspólnej lub podwieszanej),
- dokona odbioru robót zgodnie z *Wytycznymi dla wykonawców w zakresie zasad odbioru robót budowlanych wykonywanych na zlecenie Oświetlenie Uliczne i Drogowe sp. z o.o.* zamieszczonych na www.oid.pl/pliki-do-pobrania.html,
- ureguluje należność za wykonane zadanie przelewem w terminie 25 dni od daty wpływu do siedziby Spółki prawidłowo wystawionej faktury VAT.

Oferty należy składać na druku formularza pn. „**Formularz ofertowy – roboty budowlane**” dostępnym na stronie internetowej www.oid.pl w zakładce „DO POBRANIA”, na adres: Oświetlenie Uliczne i Drogowe sp. z o. o., ul. Wrocławska 71A, 62-800 Kalisz lub złożyć osobiście w siedzibie Spółki w dni robocze w godz. 8:00-14:00.

Oferty należy składać do dnia 17.12.2020r. (decyduje data wpływu oferty do Spółki)

Oferta winna zostać złożona w zamkniętej kopercie opatrzonej dokładnymi danymi oferenta oraz nazwą zadania: „**OFERTA – dot. m. Niedźwiady, 50268, 50876, gm. Ślesin, zapytanie nr TT/TIII/.....²⁹³⁰/2020**”

UWAGA: OFERTY MOGĄ BYĆ SKŁADANE WYŁĄCZNIE DROGĄ POCZTOWĄ LUB W SKRZYŃCE PODAWCZEJ PRZY WEJŚCIU DO SPÓŁKI.

Informacja o wyborze najkorzystniejszej oferty zostanie zamieszczona na stronie www.oid.pl.

Podpisanie umowy nastąpi w siedzibie zamawiającego, w terminie 14 dni od dnia powiadomienia o wyborze najkorzystniejszej oferty. Wzór umowy znajduje się na stronie www.oid.pl/pliki-do-pobrania.html

W przypadku nie zawarcia umowy z winy Oferenta w ww. terminie, Spółka ma prawo do wyboru kolejnej najkorzystniejszej oferty.

WAŻNE:

Do oferty należy dołączyć wykaz osób, które będą wykonywały ww. prace wg załącznika nr 1 do formularza ofertowego. Jeśli osoby te nie były wcześniej zgłoszone do Spółki należy do oferty dołączyć kopie potwierdzone za zgodność z oryginałem:

- zaświadczeń o ukończeniu kursu pracy pod napięciem w urządzeniach i liniach o napięciu do 1kV,
- świadectw kwalifikacyjnych,
- orzeczeń lekarskich o braku przeciwwskazań zdrowotnych do wykonywania pracy na określonym stanowisku.

Zastępca Dyrektora
ds. Technicznych

Jacek Witczak

Prezes Zarządu: Maciej Witczak

Sąd Rejonowy w Poznaniu KRS 000081004 REGON: 250680024 Kapitał zakładowy : 91.496.000 zł NIP : 618-16-07-268

Konta bankowe Santander Bank Polska S.A. 22 1910 1064 0004 8956 4121 0001, Bank Pekao S.A. I O/Kalisz 74124029461111000028733740

OŚWIETLENIE
ULICZNE I DROGOWE SP. Z O.O.
ul. Wrocławska 71A, 62-800 Kalisz

Tel. **62 598 52 70**
Fax **62 598 52 74**
e-mail: **zarzad@oid.pl**

www.oswietlenie.kalisz.pl

Rozbudowa i przebudowa oświetlenia na terenie m. Niedźwiady st. 50268, 50876, gmina Ślesin

Zakres rzeczowy:

1. Niedźwiady zasilanie ze stacji 50268.

- montaż opraw oświetleniowych typu BGP281 T25 1xLED64-4S/740 DN10 42W z systemem zarządzania City Touch i 10 letnim abonamentem wraz z wysięgnikami 4 kpl. - zgodnie z załączoną tabelą i rysunkiem.
- wymiana istniejących opraw na oprawy typu BGP281 T25 1xLED64-4S/740 DN10 42W z systemem zarządzania City Touch i 10 letnim abonamentem wraz z wysięgnikami 15 kpl. na słupach - zgodnie z załączoną tabelą i rysunkiem.

2. Niedźwiady zasilanie ze stacji 50876.

- montaż opraw oświetleniowych typu BGP281 T25 1xLED64-4S/740 DN10 42W z systemem zarządzania City Touch i 10 letnim abonamentem wraz z wysięgnikami 6 kpl. - zgodnie z załączoną tabelą i rysunkiem.
- wymiana istniejących opraw na oprawy typu BGP281 T25 1xLED64-4S/740 DN10 42W z systemem zarządzania City Touch i 10 letnim abonamentem wraz z wysięgnikami 9 kpl. na słupach - zgodnie z załączoną tabelą i rysunkiem.

TABELA MIEJSCA LOKALIZACJI OPRAW PRZEZNACZONYCH DO MONTAŻU I WYMIANY

Lp.	Miejscowość	Nr stacji	Nr słupa	Ilość opraw	Długość wysięgnika	Uwagi
1.	Niedźwiady	50268	I/1, I/2, I/3, I/5, I/7	5	1,5 m	wymiana istniejących opraw na oprawy typu BGP281 T25 1xLED64-4S/740 DN10 42W z systemem zarządzania City Touch i 10-letnim abonamentem
2.	Niedźwiady	50268	I/4, I/6	2	1,5 m	montaż nowych opraw typu BGP281 T25 1xLED64-4S/740 DN10 42W z systemem zarządzania City Touch i 10-letnim abonamentem
3.	Niedźwiady	50268	II/1, II/2, II/3, II/4, II/5, II/6, II/7, II/8	8	1 m	wymiana istniejących opraw na oprawy typu BGP281 T25 1xLED64-4S/740 DN10 42W z systemem zarządzania City Touch i 10-letnim abonamentem
4.	Niedźwiady	50268	II/9, II/11	2	2,5 m	montaż nowych opraw typu BGP281 T25 1xLED64-4S/740 DN10 42W z systemem zarządzania City Touch i 10-letnim abonamentem
5.	Niedźwiady	50268	II/10, II/12	2	2,5 m	wymiana istniejących opraw na latarniach na oprawy typu BGP281 T25 1xLED64-4S/740 DN10 42W z systemem zarządzania City Touch i 10-letnim abonamentem

6.	Niedźwiady	50876	I/1, I/3, I/4	3	1 m	wymiana istniejących opraw na oprawy typu BGP281 T25 1xLED64-4S/740 DN10 42W z systemem zarządzania City Touch i 10-letnim abonamentem
7.	Niedźwiady	50876	I/2	1	1 m	montaż nowych opraw typu BGP281 T25 1xLED64-4S/740 DN10 42W z systemem zarządzania City Touch i 10-letnim abonamentem
8.	Niedźwiady	50876	I/1/2, I/1/4	2	0,5 m	wymiana istniejących opraw na oprawy typu BGP281 T25 1xLED64-4S/740 DN10 42W z systemem zarządzania City Touch i 10-letnim abonamentem
9.	Niedźwiady	50876	I/1/1, I/1/3, I/1/5	3	0,5 m	montaż nowych opraw typu BGP281 T25 1xLED64-4S/740 DN10 42W z systemem zarządzania City Touch i 10-letnim abonamentem
10.	Niedźwiady	50876	II/1, II/2, II/4	3	1,5 m	wymiana istniejących opraw na oprawy typu BGP281 T25 1xLED64-4S/740 DN10 42W z systemem zarządzania City Touch i 10-letnim abonamentem
11.	Niedźwiady	50876	II/3, II/5	2	1,5 m	montaż nowych opraw typu BGP281 T25 1xLED64-4S/740 DN10 42W z systemem zarządzania City Touch i 10-letnim abonamentem
12.	Niedźwiady	50876	I/1/6	1	2 m	wymiana istniejących opraw na oprawy typu BGP281 T25 1xLED64-4S/740 DN10 42W z systemem zarządzania City Touch i 10-letnim abonamentem

Opis techniczny:

Na istniejących słupach linii nN (zgodnie z zakresem, rysunkiem oraz załączoną tabelą) należy dokonać montażu nowych opraw oświetleniowych wraz z wysięgnikami i zabezpieczeniami. Podczas montażu należy zwrócić szczególną uwagę na prawidłowe wprowadzenie przewodu zasilającego oprawę oraz na jej zamknięcie, w celu zapewnienia wymaganej szczelności. Oprawy zasilic przewodem YDY 750V 2x2,5mm², pozostawiając podwójną izolację na długości ok. 10 cm po wyjściu przewodu z wysięgnika, oraz wykonując zapas pojedynczych żył o długości ok. 2 m zwijając je w postaci sprężyny w celu umożliwienia swobodnego podłączenia oprawy do linii zasilającej. Montaż wszystkich wysięgników dokonać za pomocą uchwytów typu UWP-I i UWP-II dot. słupów typu ŻN. W przypadku słupów wirowanych (E) oraz słupów drewnianych, należy zastosować uchwyty UW-10 mocowane przy użyciu taśmy COT 37, oraz klamerek COT 36 prod. ENSTO. Zastosować wysięgniki stalowe, ocynkowane o wysięgu zgodnym z tabelką i kącie gięcia 10 stopni. Montowane oprawy zabezpieczyć bezpiecznikowymi złączami do lamp oświetlenia ulicznego montowanymi bezpośrednio na przewodzie linii zasilającej firmy SINTUR, typu BZO-03

w przypadku linii izolowanej i typu BZO-04 w przypadku linii gołej, z wkładkami bezpiecznikowymi typu Bi-Wts 4A. Do podłączenia żyły ochronno-neutralnej PEN przewodu zasilającego oprawę należy użyć zacisków izolowanych przebijających izolację typu SLIP 12.05, SLIP 22.1 lub SL 11.118 prod. Ensto w przypadku linii izolowanej i zacisków typu SM 2.11 prod. Ensto w przypadku linii gołej.

Oprawy należy montować nad przewodami roboczymi. Należy zwrócić uwagę na prawidłowy kąt nachylenia oprawy względem jezdni.

Wykonanie prac w technologii PPN, zajęcie pasa drogowego, projekt organizacji ruchu, uzgodnienie z właściwym operatorem sieci oświetleniowej oraz zakup wszystkich materiałów należy do Wykonawcy. Montowane urządzenia winny być fabrycznie nowe.

Ze zgłoszeniem do odbioru końcowego zadania należy załączyć:- schemat powykonawczy (należy oznaczyć typy opraw i przewodów linii zasilającej wszystkich urządzeń zasilanych ze stacji wymienionej w zakresie rzeczowym zadania) odzwierciedlający uwarunkowania geograficzne (ulice, skrzyżowania, budynki użyteczności publicznej itp.),

Montowane urządzenia winny być fabrycznie nowe. Załączona tabela, schemat oraz obliczenia stanowią integralną część zadania.

Prace należy wykonywać w technologii PPN

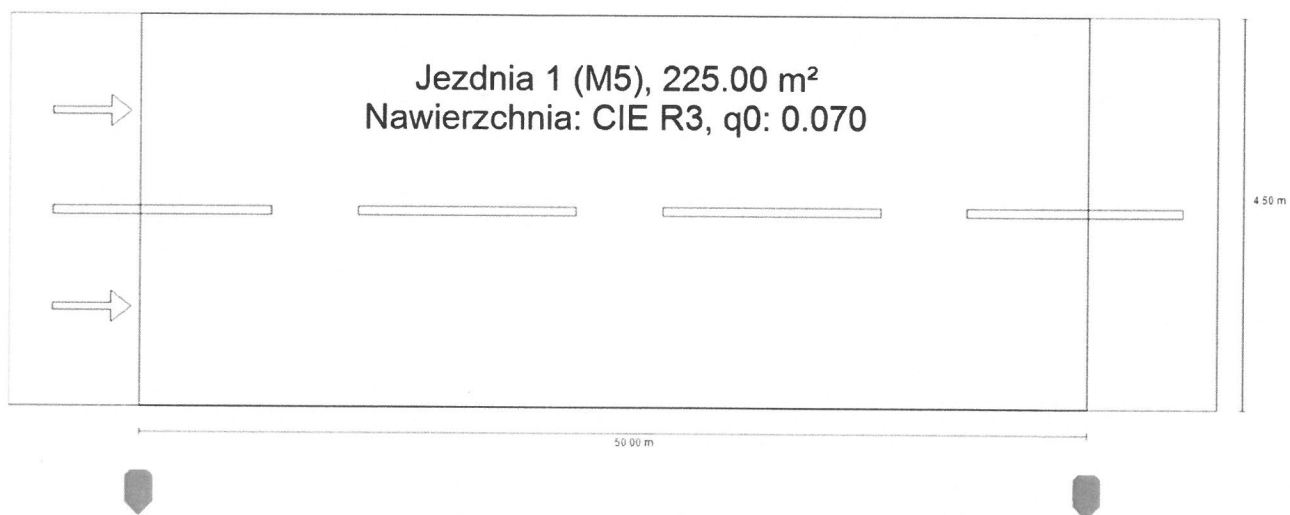
Ze zgłoszeniem do odbioru końcowego zadania należy załączyć:

- **schemat powykonawczy (należy oznaczyć typy opraw i przewodów linii zasilającej wszystkich urządzeń zasilanych ze stacji wymienionych w zakresie rzeczowym zadania) odzwierciedlający uwarunkowania geograficzne (ulice, skrzyżowania, budynki użyteczności publicznej itp.),**
- **atesty i certyfikaty zabudowanych materiałów, dla których nie podano typu.**

SPECJALISTA
ds. Eksploatacji Oświetlenia
Rafał Wręczycki

Niedźwiady · Alternatywa 1

Podsumowanie (do EN 13201:2015)



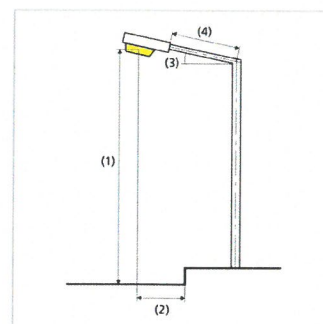
Niedźwiady · Alternatywa 1

Podsumowanie (do EN 13201:2015)

Producent	PHILIPS	P	42.0 W
Numer artykułu		Φ_{Lampa}	6400 lm
Nazwa artykułu	BGP281 T25 1 xLED64-4S/740 DN10	Φ_{Oprawa}	5630 lm
Wyposażenie	1x LED64-4S/740	η	87.97 %

BGP281 T25 1 xLED64-4S/740 DN10 (z jednej strony na dole)

Odstęp słupa	50.000 m
(1) Wysokość punktu świetlnego	8.500 m
(2) Nawis punktu świetlnego	-1.000 m
(3) Nachylenie wysięgnika	5.0°
(4) Długość wysięgnika	0.000 m
Godziny pracy w ciągu roku	4000 h: 100.0 %, 42.0 W
Zużycie	840.0 W/km
ULR / ULOR	0.00 / 0.00
Maks. natężenia światła	≥ 70°: 625 cd/klm
W każdym kierunku tworzącym podany kąt z dolną linią pionową przy zainstalowanym i gotowym do użytku oświetleniu.	≥ 80°: 221 cd/klm ≥ 90°: 1.54 cd/klm
Klasa natężenia oświetlenia	-
Wartości natężenia światła w [cd/klm] do obliczenia klasy natężenia światła odnoszą się do strumienia świetlnego lampy, zgodnie z EN 13201:2015.	
Klasa wskaźnika ośnienia	D.4



Niedźwiady · Alternatywa 1

Podsumowanie (do EN 13201:2015)

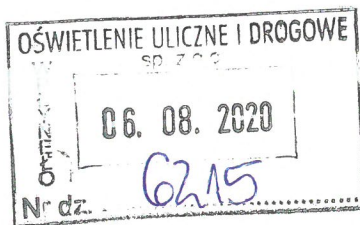
Wyniki dla pól oceny

	Rozmiar	Obliczono	Zad.	Kontrola
Jezdnia 1 (M5)	L _m	0.52 cd/m ²	≥ 0.50 cd/m ²	✓
	U _o	0.49	≥ 0.35	✓
	U _l	0.54	≥ 0.40	✓
	TI	14 %	≤ 15 %	✓
	R _{EI}	0.78	≥ 0.30	✓

Obliczono współczynnik konserwacji 0.80 dla instalacji.

Wyniki dla wskaźników wydajności energetycznej

	Rozmiar	Obliczono	Zużycie
Niedźwiady	D _p	0.026 W/lx*m ²	-
BGP281 T25 1 xLED64-4S/740 DN10 (z jednej strony na dole)	D _e	0.7 kWh/m ² rok	168.0 kWh/rok



**OŚWIETLENIE ULICZNE
i DROGOWE Sp. z o.o.
ul. Wrocławska 71A
62- 800 Kalisz**

Konin, 03 sierpnia 2020 roku

Znak: EOP-45MMD-006075-2020/KŁ

Dot. Uzgodnienie montażu urządzeń oświetlenia ulicznego w miejscowości Niedźwiady, gm. Ślesin

W odpowiedzi na pismo z dnia 14.07.2020 roku nr TT/T III/1717/2020 (data wpływu: 20.07.2020r.) w sprawie uzgodnienia montażu urządzeń oświetlenia ulicznego zgodnie z załączonymi schematami:

- montaż opraw oświetleniowych - stanowiska słupowe I/4, I/6, II/9, II/11, wymiana opraw oświetleniowych - stanowiska słupowe I/1, I/2, I/3, I/5, I/7, II/1, II/2, II/3, II/4, II/5, II/6, II/7, II/8, II/10, II/12, oświetlenia ulicznego w miejscowości Niedźwiady, stacja transformatorowa nr 50268,
- montaż opraw oświetleniowych - stanowiska słupowe I/1/1, I/1/3, I/1/5, I/2, II/5, wymiana opraw oświetleniowych - stanowiska słupowe I/1, I/1/2, I/1/4, I/1/6, I/3, I/4 oświetlenia ulicznego w miejscowości Niedźwiady, stacja transformatorowa nr 50876

informujemy, że wyrażamy zgodę pod warunkiem zachowania przez Inwestora postanowień zamieszczonych w Umowie Najmu nr KJ007188/2019 z dnia 06.12.2019 roku.

Informujemy również, że podczas wykonywania montażu należy postępować zgodnie z Instrukcją Organizacji Bezpiecznej Pracy przy urządzeniach elektroenergetycznych w ENERGA – OPERATOR SA oraz że przedmiotowa zgoda nie jest równoznaczna z wydaniem Warunków Przyłączenia.

Z poważaniem

Dyrektor
Rejonu Dystrybucji w Koninie

Piotr Grabia

k/o: 4MMD



T +48 62 500 22 10
F +48 62 500 22 00

Regon 190275904-00043
NIP 583-000-11-90

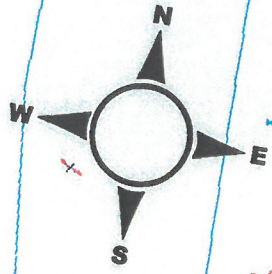
ENERGA-OPERATOR SA
ul. Marynarki Polskiej 130, 80-557 Gdańsk
Oddział w Kaliszu
al. Wolności 8, 62-800 Kalisz
operator.kalisz@energa.pl
energa-operator.pl

Sąd Rejonowy Gdańsk-Północ
VII Wydział Gospodarczy KRS
KRS 0000033455

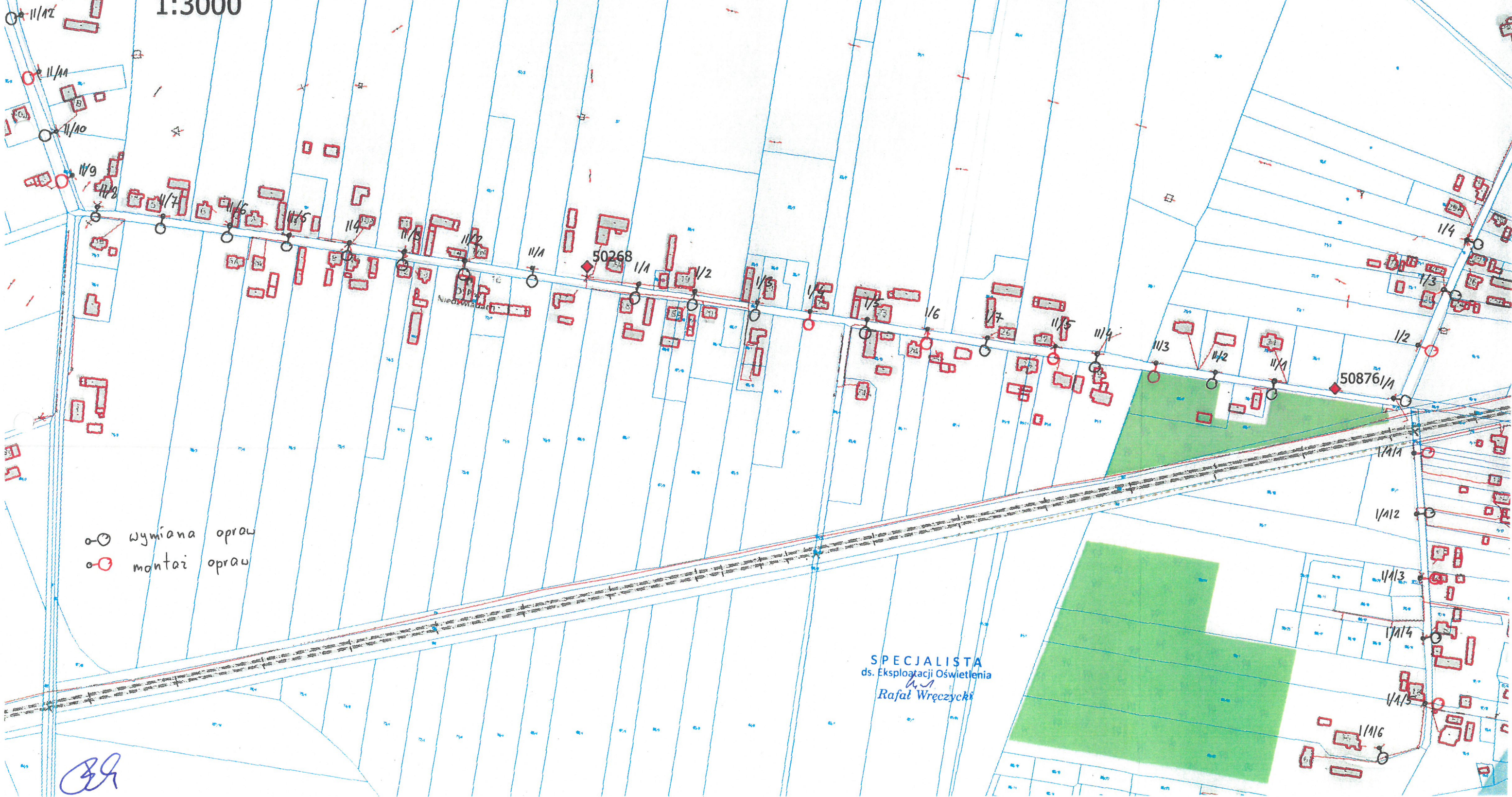
nr konta: 38 1240 6292 1111 0010 3649 0117
Kapitał zakładowy/wpłacony 1 356 110 400 zł



50268; 50876 Niedźwiady gm. Ślesin



1:3000



○ wymiana opraw
● montaż opraw

SPECJALISTA
ds. Eksploatacji Oświetlenia
Rafał Wręczycki

BR