

Zapytanie ofertowe

(roboty budowlane)

na wykonanie zadania pn.: **Przebudowa oświetlenia drogowego w m. Łuszczanów, 43093, 43094, Kadziak 43147, 43877, gm. Jarocin**, w zakresie zgodnym z załącznikiem stanowiącym integralną część zapytania.

Dodatkowe informacje odnośnie zakresu prac można uzyskać od p. Waldemara Frankowskiego, tel. 062 598 27 21 lub 606367775
Zleceniobiorca zobowiązany będzie do:

- przestrzegania *Wytycznych dla wykonawców przy wykonywaniu robót budowlanych na sieciach wspólnych na zlecenie Oświetlenie Uliczne i Drogowe sp. z o.o.* zamieszczonych na www.oid.pl/pliki-do-pobrania.html,
- przestrzegania *Wytycznych dla wykonawców przy wykonywaniu robót budowlanych na sieciach wydzielonych na zlecenie Oświetlenie Uliczne i Drogowe sp. z o.o.* zamieszczonych na www.oid.pl/pliki-do-pobrania.html,
- przestrzegania *Wytycznych dla wykonawców w zakresie zasad odbioru robót budowlanych wykonywanych na zlecenie Oświetlenie Uliczne i Drogowe sp. z o.o.* zamieszczonych na www.oid.pl/pliki-do-pobrania.html,
- zakupienia wszystkich materiałów niezbędnych do wykonania zadania,
- uzyskania niezbędnych zgód i uzgodnień z zarządcą drogi, lub terenu na którym znajdują się urządzenia oświetleniowe oraz właścicielami infrastruktury znajdującej się w bezpośrednim sąsiedztwie urządzeń oświetleniowych,
- demontażu, przechowywania i ponownego montażu znaków drogowych oraz wszelkiego rodzaju tablic reklamowych i informacyjnych (jeżeli w zakresie zadania jest demontaż, lub wymiana słupów),
- przedłożenia Zleceniodawcy faktury w terminie 7 dni od daty pozytywnego odbioru wykonanych robót.

Zleceniodawca:

- udzieli Zleceniobiorcy upoważnienia do wystąpienia w jego imieniu do Energa-Operator SA w zakresie jednorazowego przygotowania oraz likwidacji miejsca pracy w celu wykonania zakresu robót objętych niniejszym zapytaniem (w przypadku robót na napowietrznej linii wspólnej lub podwieszanej),
- dokona odbioru robót zgodnie z *Wytycznymi dla wykonawców w zakresie zasad odbioru robót budowlanych wykonywanych na zlecenie Oświetlenie Uliczne i Drogowe sp. z o.o.* zamieszczonych na www.oid.pl/pliki-do-pobrania.html,
- ureguluje należność za wykonane zadanie przelewem w terminie 25 dni od daty wpływu do siedziby Spółki prawidłowo wystawionej faktury VAT.

Oferty należy składać na druku formularza pn. „**Formularz ofertowy – roboty budowlane**” dostępnym na stronie internetowej www.oid.pl w zakładce „DO POBRANIA”, na adres: Oświetlenie Uliczne i Drogowe sp. z o. o., ul. Wrocławska 71A, 62-800 Kalisz lub złożyć osobiście w siedzibie Spółki w dni robocze w godz. 8:00-14:00.

Oferty należy składać do dnia 09.12.2020r. (decyduje data wpływu oferty do Spółki)

Oferta winna zostać złożona w zamkniętej kopercie opatrzonej dokładnymi danymi oferenta oraz nazwą zadania: „**OFERTA – dot. m. Łuszczanów, Kadziak, 43093, 43094, 43147, 43877, gm. Jarocin, zapytanie nr TT/TIII/2834/2020**”

UWAGA: OFERTY MOGĄ BYĆ SKŁADANE WYŁĄCZNIE DROGĄ POCZTOWĄ LUB W SKRZYŃCE PODAWCZEJ PRZY WEJŚCIU DO SPÓŁKI.

Informacja o wyborze najkorzystniejszej oferty zostanie zamieszczona na stronie www.oid.pl.

Podpisanie umowy nastąpi w siedzibie zamawiającego, w terminie 14 dni od dnia powiadomienia o wyborze najkorzystniejszej oferty. Wzór umowy znajduje się na stronie www.oid.pl/pliki-do-pobrania.html

W przypadku nie zawarcia umowy z winy Oferenta w ww. terminie, Spółka ma prawo do wyboru kolejnej najkorzystniejszej oferty.

WAŻNE:

Do oferty należy dołączyć wykaz osób, które będą wykonywały ww. prace wg załącznika nr 1 do formularza ofertowego. Jeśli osoby te nie były wcześniej zgłoszone do Spółki należy do oferty dołączyć kopie potwierdzone za zgodność z oryginałem:

- zaświadczeń o ukończeniu kursu pracy pod napięciem w urządzeniach i liniach o napięciu do 1kV,
- świadectw kwalifikacyjnych,
- orzeczeń lekarskich o braku przeciwwskazań zdrowotnych do wykonywania pracy na określonym stanowisku.

Zastępca Dyrektora
ds. Technicznych
Jacek Witczak

Prezes Zarządu: Maciej Witczak

Sąd Rejonowy w Poznaniu KRS 0000081004 REGON: 250680024 Kapitał zakładowy : 91.496.000 zł NIP : 618-16-07-268

Konta bankowe Santander Bank Polska S.A. 22 1910 1064 0004 8956 4121 0001, Bank Pekao S.A. I O/Kalisz 7412402946111000028733740


OŚWIETLENIE
ULICZNE I DROGOWE SP. Z O.O.
ul. Wrocławska 71A, 62-800 Kalisz

Tel. 62 598 52 70
Fax 62 598 52 74
e-mail: zarzad@oid.pl

www.oswietlenie.kalisz.pl

Rozbudowa i przebudowa oświetlenia na terenie m. Łuszczanów st. 43093,43094, m. Kadziak st. 43147, 43877 Gmina Jarocin

Zakres rzeczowy:

- 1. Łuszczanów ul. Mostowa zasilanie ze stacji 43093 obw II.**
 - montaż opraw oświetleniowych typu BGP281 T25 1xLED64-4S/740 DN10 z systemem zarządzania City Touch i 10 letnim abonamentem wraz z wysięgnikami 3 kpl. - zgodnie z załączoną tabelką i rys. nr 1
 - wymiana istniejących opraw na oprawy typu BGP281 T25 1xLED64-4S/740 DN10 z systemem zarządzania City Touch i 10 letnim abonamentem wraz z wysięgnikami 6 kpl. na słupach - zgodnie z załączoną tabelką i rys. nr 1
 - wymiana istniejącego przewodu oświetlenia ulicznego 1xAl. Na przewód izolowany AsXSn 2 x 25 mm² od słupa III/IV/1 do II/8 (około 400 m.) zgodnie z załączoną tabelką i rys. nr 1
- 2. Kadziak zasilanie ze stacji 43147.**
 - wymiana istniejących opraw na oprawy typu BGP281 T25 1xLED64-4S/740 DN10 z systemem zarządzania City Touch i 10 letnim abonamentem wraz z wysięgnikami 14 kpl. na słupach - zgodnie z załączoną tabelką i rys. nr 2
 - montaż opraw oświetleniowych typu BGP281 T25 1xLED64-4S/740 DN10 z systemem zarządzania City Touch i 10 letnim abonamentem wraz z wysięgnikami 18 kpl. na słupach - zgodnie z załączoną tabelką i rys. nr 2
 - wymiana istniejącego przewodu oświetlenia ulicznego 1xAl. Na przewód izolowany AsXSn 2 x 25 mm² na obw I i II (około 1550 m.) zgodnie z załączoną tabelką i rys. nr 2
- 3. Kadziak zasilanie ze stacji 43147.**
 - wymiana istniejących opraw na latarniach na oprawy typu BGP281 T25 1xLED64-4S/740 DN10 z systemem zarządzania City Touch i 10 letnim abonamentem wraz z wysięgnikami 5 kpl. - zgodnie z załączoną tabelką i rys. nr 2
- 4. Kadziak zasilanie ze stacji 43877.**
 - wymiana istniejących opraw na oprawy typu BGP281 T25 1xLED64-4S/740 DN10 z systemem zarządzania City Touch i 10 letnim abonamentem wraz z wysięgnikami 6 kpl. na słupach - zgodnie z załączoną tabelką i rys. nr 2
 - montaż opraw oświetleniowych typu BGP281 T25 1xLED64-4S/740 DN10 z systemem zarządzania City Touch i 10 letnim abonamentem wraz z wysięgnikami 5 kpl. na słupach - zgodnie z załączoną tabelką i rys. nr 2
 - wymiana istniejącego przewodu oświetlenia ulicznego 1xAl. Na przewód izolowany AsXSn 2 x 25 mm² (przewód AsXSn 2 x 25 mm² z demontażu ze stacji 43093 i 43094) na obw I i II (około 600 m.) zgodnie z załączoną tabelką i rys. nr 2
- 5. Łuszczanów zasilanie ze stacji 43093.**
 - demontaż istniejącego przewodu oświetlenia ulicznego AsXSn 2 x 25 mm² od stanowiska 1/1 do 1/11 (około 450 m), oraz 5 szt. istniejących opraw oświetleniowych wraz z wysięgnikami i osprzętem

6. Łuszczanów zasilanie ze stacji 43094.

- demontaż istniejącego przewodu oświetlenia ulicznego AsXSn 2 x 25 mm² od stacji do stanowiska 1/6 (około 200 m), istniejącej linki oświetlenia ulicznego 1xAl (ok. 600 m) oraz 4 szt. istniejących opraw oświetleniowych wraz z wysięgnikami i osprzętem

TABELA MIEJSCA LOKALIZACJI OPRAW PRZEZNACZONYCH DO MONTAŻU I WYMIANY

Lp.	Miejscowość	Nr: stacji	Nr: słupa	Ilość opraw szt.	Długość wysięgnika	Uwagi
1.	Łuszczanów ul. Mostowa	43093	III/IV/1, II/1, II/3, II/4, II/6, II/8	6	2 m.	wymiana istniejących opraw na oprawy typu BGP281 T25 1xLED64-4S/740 DN10 z systemem zarządzania City Touch i 10 letnim abonamentem
2.	Łuszczanów ul. Mostowa	43093	II/2, II/5, II/7	3	2 m.	montaż nowych opraw typu BGP281 T25 1xLED64-4S/740 DN10 z systemem zarządzania City Touch i 10 letnim abonamentem
3.	Kadziak	43147	I/9, I/7, I/5, I/2, II/2, II/4, II/5, II/7, II/10, II/13, II/15, II/17, II/19, II/21	14	2,5 m.	wymiana istniejących opraw na oprawy typu BGP281 T25 1xLED64-4S/740 DN10 z systemem zarządzania City Touch i 10 letnim abonamentem
4.	Kadziak	43147	I/10, I/8, I/6, I/4, I/3, I/2, I/1, II/1, II/3, II/6/, II/8, II/9, II/11, II/12, II/14, II/16, II/18, II/20	18	2,5 m.	montaż nowych opraw typu BGP281 T25 1xLED64-4S/740 DN10 z systemem zarządzania City Touch i 10 letnim abonamentem
5.	Kadziak	43147	Latarnie 1, 2, 3 ,4, 5	5	istniejące	wymiana istniejących opraw na latarniach na oprawy typu BGP281 T25 1xLED64-4S/740 DN10 z systemem zarządzania City Touch i 10 letnim abonamentem
6.	Kadziak	43877	I/6, I/4, I/2, II/1, II/3, II/4	6	2,5 m.	wymiana istniejących opraw na oprawy typu BGP281 T25 1xLED64-4S/740 DN10 z systemem zarządzania City Touch i 10 letnim abonamentem
7.	Kadziak	43877	I/7, I/5, I/3, I/1, II/2	5	2,5 m.	montaż nowych opraw typu BGP281 T25 1xLED64-4S/740 DN10 z systemem zarządzania City Touch i 10 letnim abonamentem

Opis techniczny:

Na istniejących słupach linii nN (zgodnie z zakresem, rys. 1 i 2 oraz załączoną tabelą) należy dokonać demontażu, oraz montażu przewodu oświetlenia ulicznego, oraz nowych opraw oświetleniowych wraz z wysięgnikami i zabezpieczeniami. Podczas montażu należy zwrócić szczególną uwagę na prawidłowe wprowadzenie przewodu zasilającego oprawę oraz na jej zamknięcie, w celu zapewnienia wymaganej szczelności. Oprawy zasilić przewodem YDY 750V 2x2,5mm², pozostawiając podwójną izolację na długości ok. 10 cm po wyjściu przewodu z wysięgnika, oraz wykonując zapas pojedynczych żył o długości ok. 2 m zwijając je w postać sprężyny w celu umożliwienia swobodnego podłączenia oprawy do linii zasilającej. Montaż wszystkich wysięgników dokonać za pomocą uchwytów typu UWP-I i UWP-II dot. słupów typu ŻN. W przypadku słupów wirowanych (E) oraz słupów drewnianych, należy zastosować uchwyty UW-10 mocowane przy użyciu taśmy COT 37, oraz klamerek COT 36 prod. ENSTO. Zastosować wysięgniki stalowe, ocynkowane o wysięgu zgodnym z tabelką i kącie gięcia 10 stopni. Montowane oprawy zabezpieczyć bezpiecznikowymi złączami do lamp oświetlenia ulicznego montowanymi bezpośrednio na przewodzie linii zasilającej firmy SINTUR, typu BZO-03 w przypadku linii izolowanej i typu BZO-04 w przypadku linii gołej, z wkładkami bezpiecznikowymi typu Bi-Wts 4A. Do podłączenia żyły ochronno-neutralnej PEN przewodu zasilającego oprawę należy użyć zacisków izolowanych przebijających izolację typu SLIP 12.05, SLIP 22.1 lub SL 11.118 prod. Ensto w przypadku linii izolowanej i zacisków typu SM 2.11 prod. Ensto w przypadku linii gołej.

Oprawy należy montować nad przewodami roboczymi. Należy zwrócić uwagę na prawidłowy kąt nachylenia oprawy względem jezdni.

Wykonanie prac w technologii PPN, zajęcie pasa drogowego, projekt organizacji ruchu, uzgodnienie z właściwym operatorem sieci oświetleniowej oraz zakup wszystkich materiałów należy do Wykonawcy. Montowane urządzenia winny być fabrycznie nowe.

Ze zgłoszeniem do odbioru końcowego zadania należy załączyć:- schemat powykonawczy (należy oznaczyć typy opraw i przewodów linii zasilającej wszystkich urządzeń zasilanych ze stacji wymienionej w zakresie rzeczowym zadania) odzwierciedlający uwarunkowania geograficzne (ulice, skrzyżowania, budynki użyteczności publicznej itp.),

Montowane urządzenia winny być fabrycznie nowe. Załączona tabelka, schematy nr 1 i 2 oraz obliczenia stanowią integralną część zadania.

Prace należy wykonywać w technologii PPN

Ze zgłoszeniem do odbioru końcowego zadania należy załączyć:

- schemat powykonawczy (należy oznaczyć typy opraw i przewodów linii zasilającej wszystkich urządzeń zasilanych ze stacji wymienionych w zakresie rzeczowym zadania) odzwierciedlający uwarunkowania geograficzne (ulice, skrzyżowania, budynki użyteczności publicznej itp.),
- atesty i certyfikaty zabudowanych materiałów, dla których nie podano typu.

KIEROWNIK SEKCJI
Oszarni III
Rafał Bednarek

Kadziak gm. Jarocin



1:4000

st. 43147

PZ001390

KADZIAK

JAROCIN

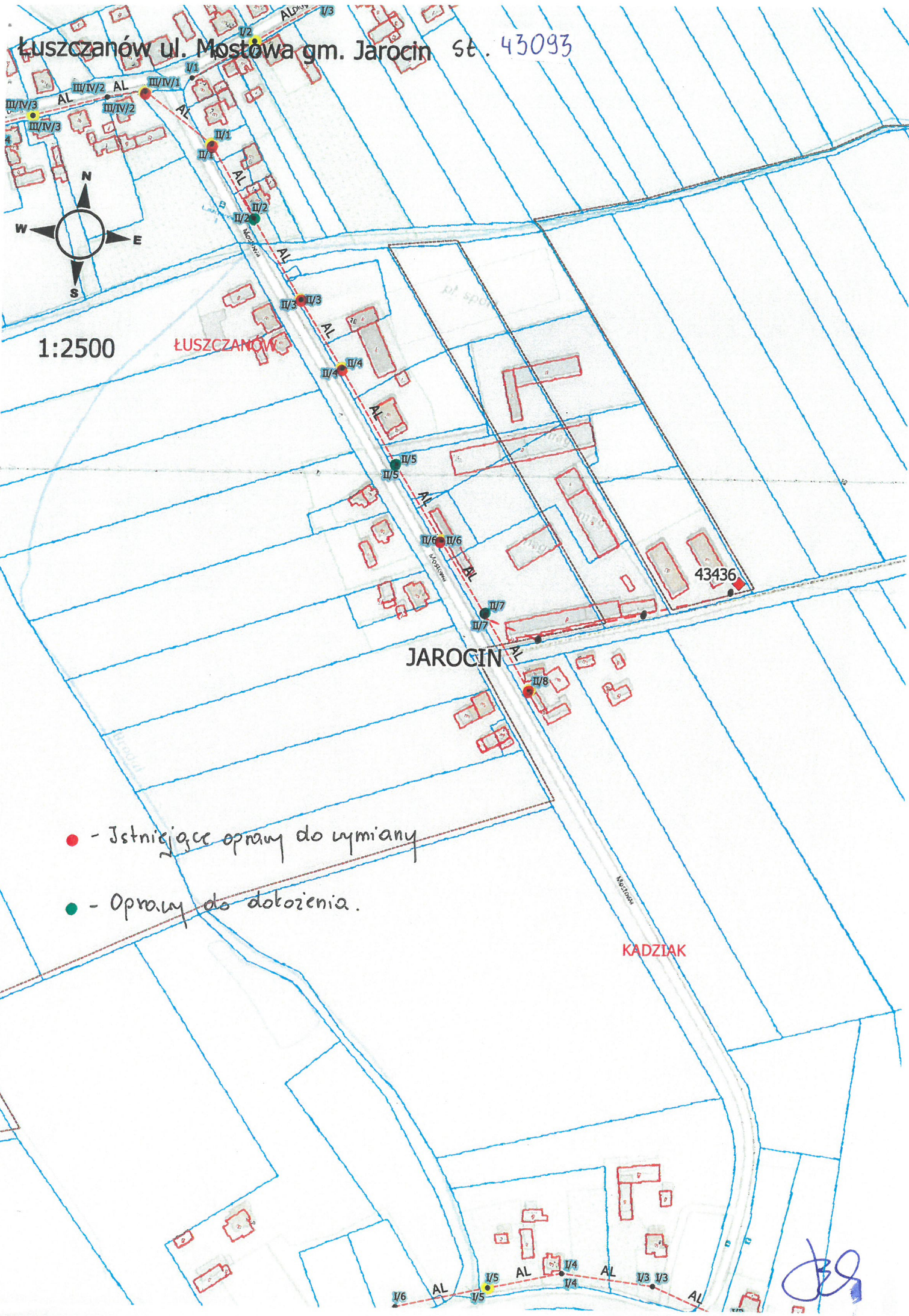
st. 43877

PZ001398 43877

TARCE

- - Istniejące oprawy do wymiany
- - Oprawy do doborzenia
- ⊙ - Oprawy na latarniach do wymiany
- Przewód oświetleniowy przeznaczony do wymiany

Łuszczanów ul. Mostowa gm. Jarocin st. 43093



1:2500

ŁUSZCZANÓW

JAROCIN

43436

KADZIAK

- - Istniejące oprawy do wymiany
- - Oprawy do dołożenia.

BJ

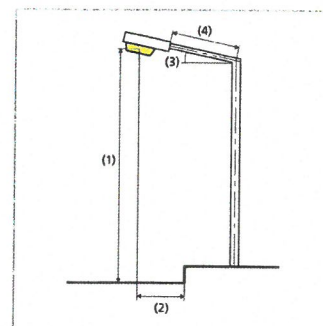
Kadziak · Alternatywa 1

Podsumowanie (do EN 13201:2015)

Producent	PHILIPS	P	42.0 W
Numer artykułu		Φ_{Lampa}	6400 lm
Nazwa artykułu	BGP281 T25 1 xLED64-4S/740 DN10	Φ_{Oprawa}	5630 lm
Wyposażenie	1x LED64-4S/740	η	87.97 %

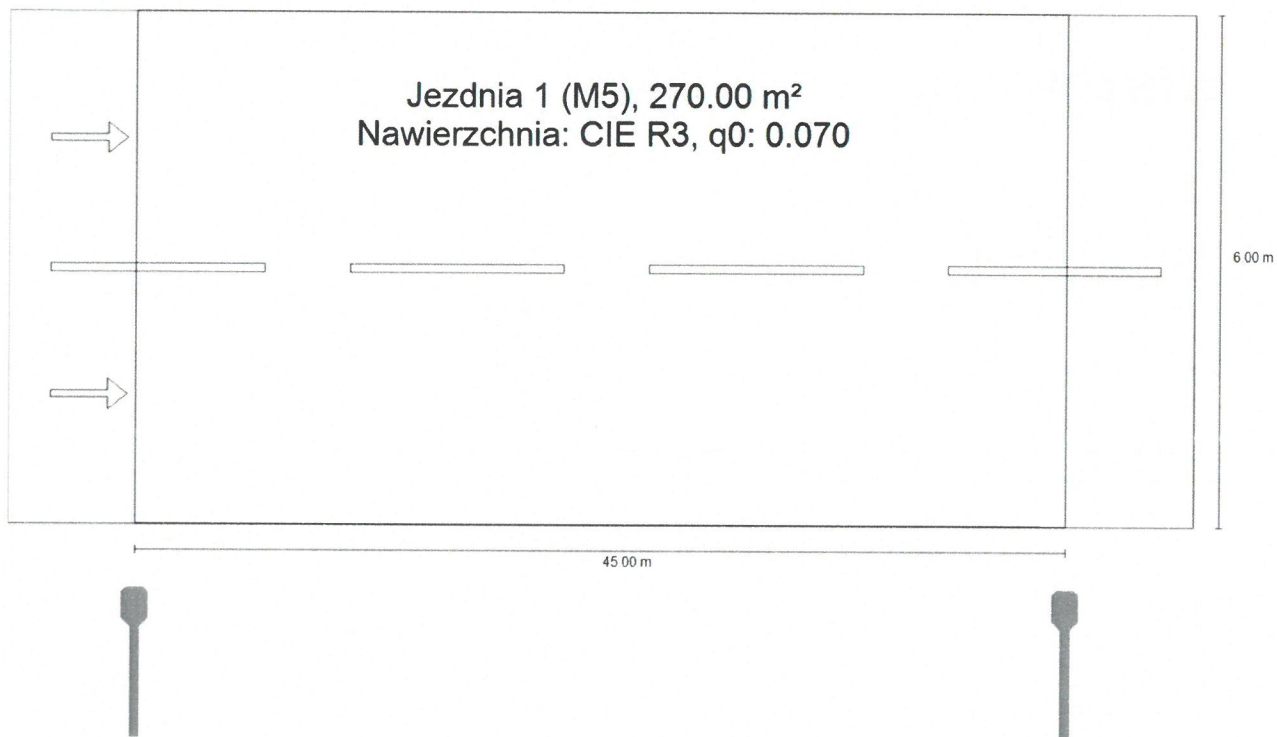
BGP281 T25 1 xLED64-4S/740 DN10 (z jednej strony na dole)

Odstęp słupa	45.000 m
(1) Wysokość punktu świetlnego	8.500 m
(2) Nawis punktu świetlnego	-1.000 m
(3) Nachylenie wysięgnika	5.0°
(4) Długość wysięgnika	1.500 m
Godziny pracy w ciągu roku	4000 h: 100.0 %, 42.0 W
Zużycie	924.0 W/km
ULR / ULOR	0.00 / 0.00
Maks. natężenia światła	$\geq 70^\circ$: 625 cd/klm
W każdym kierunku tworzącym podany kąt z dolną linią pionową przy zainstalowanym i gotowym do użytku oświetleniu.	$\geq 80^\circ$: 221 cd/klm $\geq 90^\circ$: 1.54 cd/klm
Klasa natężenia oświetlenia	-
Wartości natężenia światła w [cd/klm] do obliczania klasy natężenia światła odnoszą się do strumienia świetlnego lampy, zgodnie z EN 13201:2015.	
Klasa wskaźnika oślnienia	D.4



Kadziak · Alternatywa 1

Podsumowanie (do EN 13201:2015)



39

Kadziak · Alternatywa 1

Podsumowanie (do EN 13201:2015)

Wyniki dla pól oceny

	Rozmiar	Obliczono	Zad.	Kontrola
Jezdnia 1 (M5)	L _m	0.52 cd/m ²	≥ 0.50 cd/m ²	✓
	U _o	0.44	≥ 0.35	✓
	U _l	0.66	≥ 0.40	✓
	TI	15 %	≤ 15 %	✓
	R _{EI}	0.55	≥ 0.30	✓

Obliczono współczynnik konserwacji 0.80 dla instalacji.

Wyniki dla wskaźników wydajności energetycznej

	Rozmiar	Obliczono	Zużycie
Kadziak	D _p	0.020 W/lx*m ²	-
BGP281 T25 1 xLED64-4S/740 DN10 (z jednej strony na dole)	D _e	0.6 kWh/m ² rok	168.0 kWh/rok