

Zapytanie ofertowe
(dokumentacja projektowa)

na wykonanie dokumentacji projektowej pn.: **Budowa sieci elektroenergetycznej do 1 kV w zakresie oświetlenia zewnętrznego w m. Wilkowyja ul. Piaskowa i Leśna, 41378, gm. Jarocin**, wraz ze sprawowaniem nadzoru autorskiego w trakcie realizacji robót.

Dokumentację projektową należy wykonać zgodnie z warunkami technicznymi nr WTS 42/III/2020 z dnia 20.11.2020r. stanowiącymi integralną część zapytania.

Dodatkowe informacje odnośnie zakresu prac można uzyskać od p. Waldemara Frankowskiego, tel. 062 598 52 27 lub 606 367 775

Oferty należy składać na druku formularza pn. „**Formularz ofertowy – wykonanie projektu**” dostępnym na stronie internetowej <http://www.oid.pl/pliki-do-pobrania>, na adres: Oświetlenie Uliczne i Drogowe sp. z o. o., ul. Wrocławska 71A, 62-800 Kalisz lub złożyć osobiście w siedzibie Spółki w dni robocze w godz. 8:00-14:00.

Oferty należy składać do dnia 02.12.2020r. (decyduje data wpływu oferty do Spółki)

Oferta winna zostać złożona w zamkniętej kopercie opatrzonej dokładnymi danymi oferenta oraz nazwą zadania: „**OFERTA – dot. dokumentacji w m. Wilkowyja ul. Piaskowa i Leśna, 41378, gm. Jarocin, zapytanie nr TT/TIII/...../2020**”

UWGA: OFERTY MOGĄ BYĆ SKŁADANE WYŁĄCZNIE DROGĄ POCZTOWĄ LUB W SKRZYŃCE PODAWCZEJ PRZY WEJŚCIU DO SPÓŁKI.

Przed podpisaniem umowy, Wykonawca zobowiązany jest do dostarczenia uprawnień budowlanych oraz aktualnego zaświadczenia o przynależności do Polskiej Izby Inżynierów Budownictwa.

Informacja o wyborze najkorzystniejszej oferty zostanie zamieszczona na stronie www.oid.pl.

Podpisanie umowy nastąpi w siedzibie zamawiającego, w terminie 14 dni od dnia powiadomienia o wyborze najkorzystniejszej oferty. Wzór umowy znajduje się na stronie www.oid.pl/pliki-do-pobrania.html

W przypadku nie zawarcia umowy z winy Oferenta w ww. terminie, Spółka ma prawo do wyboru kolejnej najkorzystniejszej oferty.

DYREKTOR
ds. Technicznych
Jakub Krzyżda

Prezes Zarządu: Maciej Witczak

Sąd Rejonowy w Poznaniu KRS 0000081004 REGON: 250680024 Kapitał zakładowy : 91.496.000 zł NIP : 618-16-07-268

Konta bankowe Santander Bank Polska S.A. 22 1910 1064 0004 8956 4121 0001, Bank Pekao S.A. I O/Kalisz 74124029461111000028733740

OŚWIETLENIE
ULICZNE I DROGOWE SP. Z O.O.
ul. Wrocławska 71A, 62-800 Kalisz

Tel. 62 598 52 70
Fax 62 598 52 74
e-mail: zarzad@oid.pl

www.oswietlenie.kalisz.pl

Warunki techniczne

dot. budowy sieci elektroenergetycznej do 1 kV w zakresie oświetlenia zewnętrznego
w przy ul. Piaskowej i Leśnej w m. Wilkowyja, gm. Jarocin

Oświetlenie Uliczne i Drogowe sp. z o.o. określa techniczne warunki wykonania projektu budowy sieci elektroenergetycznej do 1 kV w zakresie oświetlenia zewnętrznego w przy ul. Pisakowej i Leśnej m. Wilkowyja gm. Jarocin, zasilanej ze stacji transformatorowej 41378

1. Zaprojektować kablową linię oświetleniową o długości 170 m.
2. Projektowaną linię zasilic kablem typu YAKXS o przekroju zgodnym z obliczeniami, lecz nie mniejszym niż $4 \times 25 \text{ mm}^2$ z istniejącego słupa nr II/1 napowietrznej linii nn zasilanej ze stacji 41378, zgodnie z załączonym schematem. Na kablach należy umieścić oznaczniki zawierające: „Oświetlenie, typ kabla, nr stacji zasilającej, trasa kabla (początek – koniec danego odcinka), rok budowy”.
3. Przy ulicy Leśnej zaprojektować słupy aluminiowe typu SAL-80k dz z wysięgnikiem WR-2/1/0,95/5, anodowane na kolor CI-63W, zabezpieczone w dolnej części elastomerem w kolorze słupa, produkcji ZPSO ROSA.
4. Przy ulicy Piaskowej zaprojektować słupy aluminiowe typu SAL-80k dz produkcji ZPSO ROSA, anodowane na kolor szary CI-63W, zabezpieczone w dolnej części elastomerem w kolorze słupa, produkcji ZPSO ROSA.
5. Kable w słupach łączyć za pomocą izolowanych złącz kablowych z wkładkami bezpiecznikowymi typu D01.
6. Projektowane słupy należy oznakować aluminiowymi, żółtymi tabliczkami z tłoczonymi, czarnymi napisami firmy Multi-tab. Treść tabliczek ustalić z Oświetlenie Uliczne i Drogowe sp. z o.o. Tabliczki należy zamontować na słupach od strony drogi na wysokości od 2 do 2,5m taśmą stalową, nierdzewną.
7. Zaprojektować oprawy uliczne LED typu BGP281 T25 1 xLED54-4S/740 DN10 firmy Signify (Philips) wyposażone w system zdalnego sterowania CityTouch z dziesięcioletnim abonamentem.
8. W słupach do zasilenia opraw zaprojektować przewody typu YDY $2 \times 2,5 \text{ mm}^2$ 450/750V.
9. Zaprojektować układ sieci typu TN-C.
10. Istniejący układ pomiarowo-sterujący zasilany ze stacji 41378 w razie potrzeby przystosować do zmiany mocy zainstalowanej.
11. Zaprojektowane i wykonane oświetlenie winno spełniać obowiązujące przepisy oraz normy w szczególności normę PN-EN 13201-2016
12. Zastosować system ochrony od porażeń zgodny z obowiązującymi normami i przepisami.
13. Instalowana aparatura, osprzęt, przewody i kable winny posiadać atesty dopuszczające do zastosowania na terenie kraju.
14. **Projektowane urządzenia oświetlenia drogowego w miarę możliwości projektować w pasie drogowym lub na innych terenach publicznych.**
15. Opracowywana dokumentacja projektowa podlega następującym sprawdzeniom przez Oświetlenie Uliczne i Drogowe sp. z o.o. w Kaliszu:
 - a) wstępnemu, gdzie do uzgodnienia na początku prac projektowych należy przedłożyć:
 - w wersji papierowej w 1 egz.: wykonane obliczenia oświetleniowe, mapę z lokalizacją latarni, wykaz właścicieli działek objętych inwestycją,
 - w wersji elektronicznej: plik w formacie EVO wykonanych obliczeń oświetleniowych.
 - b) końcowemu, gdzie do uzgodnienia przed wystąpieniem o wydanie pozwolenia na budowę lub dokonania zgłoszenia wykonania robót budowlanych, należy przedłożyć dwa egz. w wersji papierowej kompletnego w rozumieniu Prawa Budowlanego projektu budowlano-wykonawczego oraz kosztorys inwestorski.

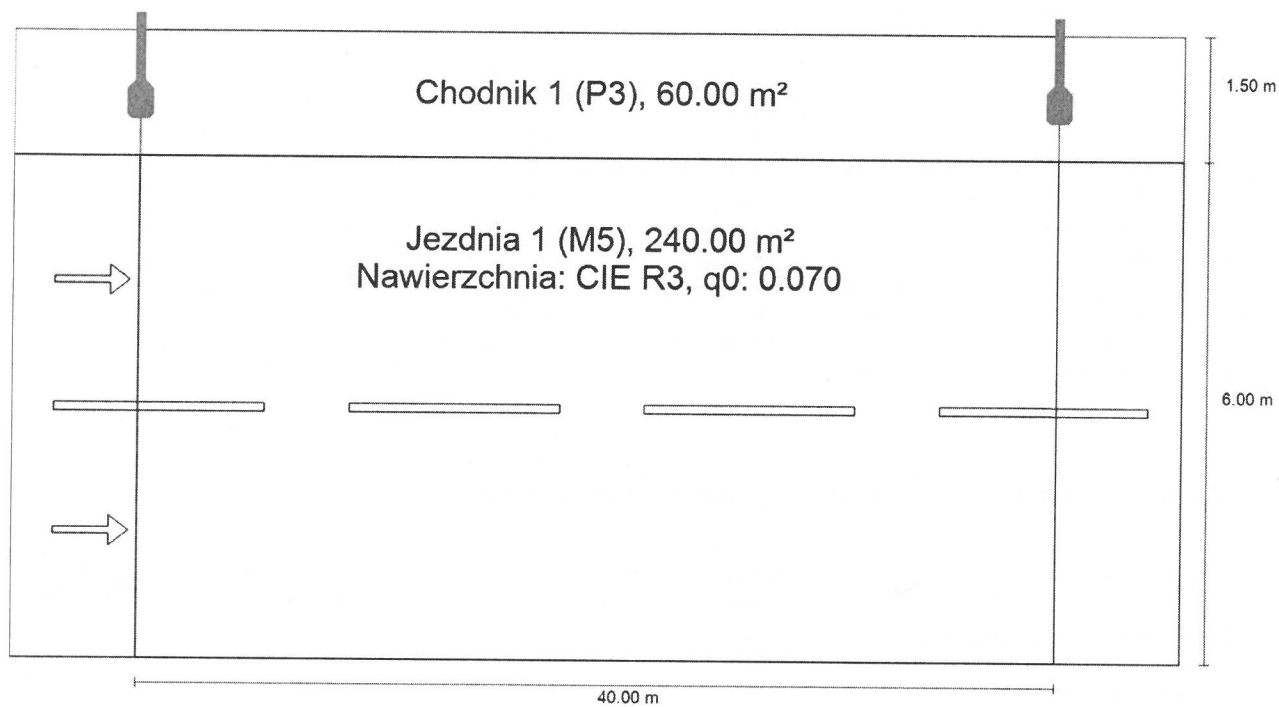
DYREKTOR
ds. Technicznych

Jakub Krzywda

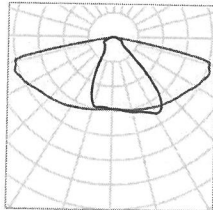
Prezes Zarządu: Maciej Witczak
Sąd Rejonowy w Poznaniu KRS 0000081004 REGON: 250680024 Kapitał zakładowy: 91.496.000 zł NIP: 618-16-07-268
Konta bankowe Santander Bank Polska SA: 22 1910 1064 0004 8956 4121 0001. Bank Pekao SA I O/Kalisz: 7412402946111000028733740

Wilkowyja ul. Leśna · Alternatywa 1

Podsumowanie (do EN 13201:2015)



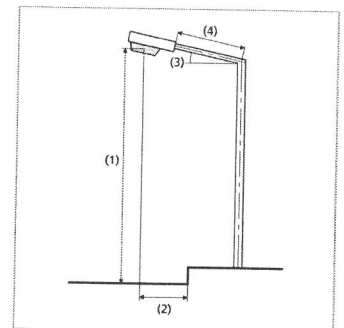
Wilkowyja ul. Leśna · Alternatywa 1

Podsumowanie (do EN 13201:2015)

Producent	PHILIPS	P	34.5 W
Numer artykułu		Φ_{Lampa}	5400 lm
Nazwa artykułu	BGP281 T25 1 xLED54-4S/740 DN10	Φ_{Oprawa}	4799 lm
Wyposażenie	1x LED54-4S/740	η	88.87 %

BGP281 T25 1 xLED54-4S/740 DN10 (z jednej strony u góry)

Odstęp słupa	40.000 m
(1) Wysokość punktu świetlnego	8.000 m
(2) Nawis punktu świetlnego	-0.700 m
(3) Nachylenie wysięgnika	5.0°
(4) Długość wysięgnika	1.000 m
Godziny pracy w ciągu roku	4000 h: 100.0 %, 34.5 W
Zużycie	862.5 W/km
ULR / ULOR	0.00 / 0.00
Maks. natężenia światła	≥ 70°: 625 cd/klm
W każdym kierunku tworzącym podany kąt z dolną linią pionową przy zainstalowanym i gotowym do użytku oświetleniu.	≥ 80°: 221 cd/klm
	≥ 90°: 1.54 cd/klm
Klasa natężenia oświetlenia	-
Wartości natężenia światła w [cd/klm] do obliczania klasy natężenia światła odnoszą się do strumienia świetlnego lampy, zgodnie z EN 13201:2015.	
Klasa wskaźnika oślnienia	D.6



Wilkowyja ul. Leśna · Alternatywa 1
Podsumowanie (do EN 13201:2015)

Wyniki dla pól oceny

	Rozmiar	Obliczono	Zad.	Kontrola
Chodnik 1 (P3)	E_m	8.55 lx	[7.50 - 11.25] lx	✓
	E_{min}	2.48 lx	≥ 1.50 lx	✓
Jezdnia 1 (M5)	L_m	0.54 cd/m ²	≥ 0.50 cd/m ²	✓
	U_o	0.43	≥ 0.35	✓
	U_l	0.68	≥ 0.40	✓
	TI	14 %	≤ 15 %	✓
	R_{EI}	0.51	≥ 0.30	✓

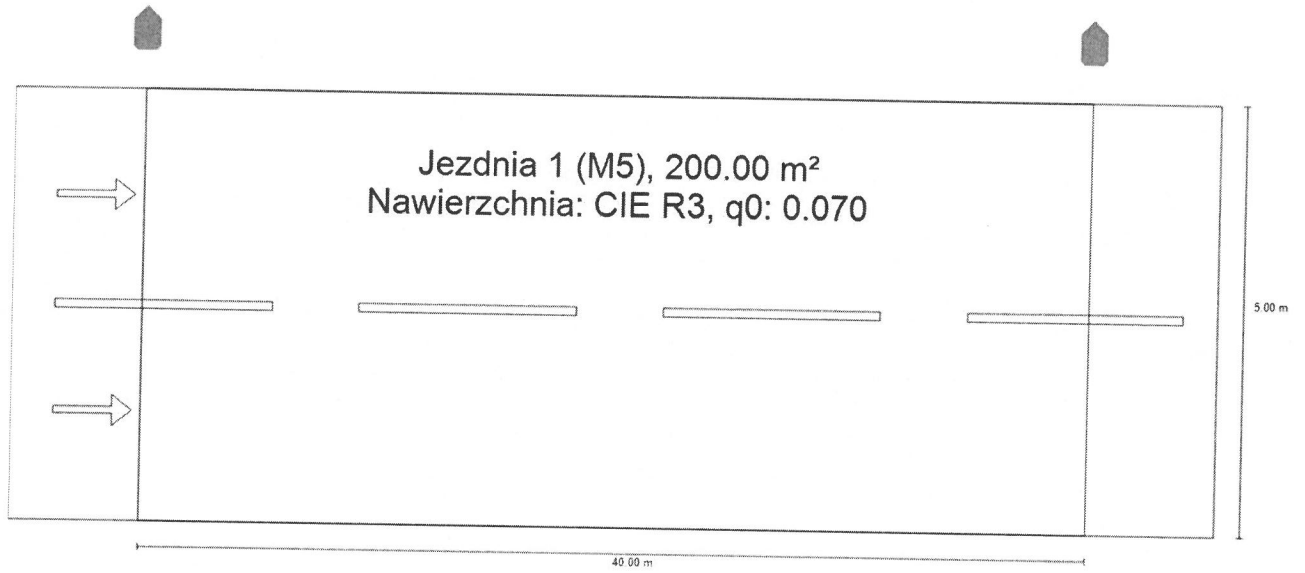
Obliczono współczynnik konserwacji 0.80 dla instalacji.

Wyniki dla wskaźników wydajności energetycznej

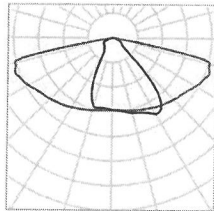
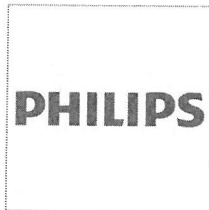
	Rozmiar	Obliczono	Zużycie
Wilkowyja ul. Leśna	D_p	0.014 W/lx*m ²	-
BGP281 T25 1 xLED54-4S/740 DN10 (z jednej strony u góry)	D_e	0.5 kWh/m ² rok	138.0 kWh/rok

Wilkowyja ul. Piaskowa · Alternatywa 2

Podsumowanie (do EN 13201:2015)



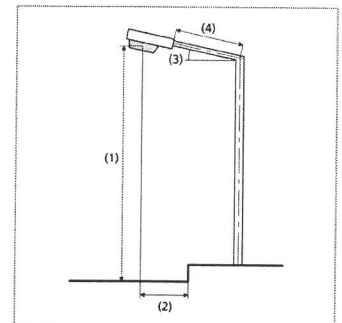
Wilkowyja ul. Piaskowa · Alternatywa 2

Podsumowanie (do EN 13201:2015)

Producent	PHILIPS	P	34.5 W
Numer artykułu		Φ_{Lampa}	5400 lm
Nazwa artykułu	BGP281 T25 1 xLED54-4S/740 DN10	Φ_{Oprawa}	4799 lm
Wyposażenie	1x LED54-4S/740	η	88.87 %

BGP281 T25 1 xLED54-4S/740 DN10 (z jednej strony u góry)

Odstęp słupa	40.000 m
(1) Wysokość punktu świetlnego	8.000 m
(2) Nawis punktu świetlnego	-0.700 m
(3) Nachylenie wysięgnika	0.0°
(4) Długość wysięgnika	0.000 m
Godziny pracy w ciągu roku	4000 h: 100.0 %, 34.5 W
Zużycie	862.5 W/km
ULR / ULOR	0.00 / 0.00
Maks. natężenia światła	≥ 70°: 625 cd/klm
W każdym kierunku tworzącym podany kąt z dolną linią pionową przy zainstalowanym i gotowym do użytku oświetleniu.	≥ 80°: 136 cd/klm
	≥ 90°: 0.00 cd/klm
Klasa natężenia oświetlenia	G*2
Wartości natężenia światła w [cd/klm] do obliczania klasy natężenia światła odnoszą się do strumienia świetlnego lampy, zgodnie z EN 13201:2015.	
Klasa wskaźnika oślnienia	D.6



Wilkowyja ul. Piaskowa · Alternatywa 2
Podsumowanie (do EN 13201:2015)

Wyniki dla pól oceny

	Rozmiar	Obliczono	Zad.	Kontrola
Jezdnia 1 (M5)	L_m	0.59 cd/m ²	≥ 0.50 cd/m ²	✓
	U_o	0.45	≥ 0.35	✓
	U_l	0.70	≥ 0.40	✓
	TI	14 %	≤ 15 %	✓
	R_{Et}	0.54	≥ 0.30	✓

Obliczono współczynnik konserwacji 0.80 dla instalacji.

Wyniki dla wskaźników wydajności energetycznej

	Rozmiar	Obliczono	Zużycie
Wilkowyja ul. Piaskowa	D_p	0.021 W/lx*m ²	-
BGP281 T25 1 xLED54-4S/740 DN10 (z jednej strony u góry)	D_e	0.7 kWh/m ² rok	138.0 kWh/rok