

## Zapytanie ofertowe

(zaprojektuj i wybuduj)

na wykonanie zadania pn.: **Rozbudowa oświetlenia drogowego (montaż opraw i przewodu) w m. Kotłów (st. 22365) na terenie gminy Mikstat**, w zakresie zgodnym z załącznikiem stanowiącym integralną część zapytania.

Dodatkowe informacje odnośnie zakresu prac można uzyskać od p. **Grzegorza Wiernego**, tel. 062 598 64 24 lub 606 130 080

**Zleceniobiorca** zobowiązany będzie do:

- przestrzegania *Wytycznych dla wykonawców przy wykonywaniu robót budowlanych na sieciach wspólnych na zlecenie Oświetlenie Uliczne i Drogowe sp. z o.o.* zamieszczonych na [www.oid.pl/pliki-do-pobrania.html](http://www.oid.pl/pliki-do-pobrania.html),
- przestrzegania *Wytycznych dla wykonawców przy wykonywaniu robót budowlanych na sieciach wydzielonych na zlecenie Oświetlenie Uliczne i Drogowe sp. z o.o.* zamieszczonych na [www.oid.pl/pliki-do-pobrania.html](http://www.oid.pl/pliki-do-pobrania.html),
- przestrzegania *Wytycznych dla wykonawców w zakresie zasad odbioru robót budowlanych wykonywanych na zlecenie Oświetlenie Uliczne i Drogowe sp. z o.o.* zamieszczonych na [www.oid.pl/pliki-do-pobrania.html](http://www.oid.pl/pliki-do-pobrania.html),
- zakupienia wszystkich materiałów niezbędnych do wykonania zadania,
- uzyskania niezbędnych zgód i uzgodnień z zarządcą drogi, lub terenu na którym znajdują się urządzenia oświetleniowe oraz właścicielami infrastruktury znajdującej się w bezpośrednim sąsiedztwie urządzeń oświetleniowych,
- demontażu, przechowywania i ponownego montażu znaków drogowych oraz wszelkiego rodzaju tablic reklamowych i informacyjnych (jeżeli w zakresie zadania jest demontaż, lub wymiana słupów),
- przedłożenia Zleceniodawcy faktury w terminie 7 dni od daty pozytywnego odbioru wykonanych robót.

**Zleceniodawca:**

- udzieli Zleceniobiorcy upoważnienia do wystąpienia w jego imieniu do Energa-Operator SA w zakresie jednorazowego przygotowania oraz likwidacji miejsca pracy w celu wykonania zakresu robót objętych niniejszym zapytaniem (w przypadku robót na napowietrznej linii wspólnej lub podwieszanej),
- dokona odbioru robót zgodnie z *Wytycznymi dla wykonawców w zakresie zasad odbioru robót budowlanych wykonywanych na zlecenie Oświetlenie Uliczne i Drogowe sp. z o.o.* zamieszczonych na [www.oid.pl/pliki-do-pobrania.html](http://www.oid.pl/pliki-do-pobrania.html),
- uregułuje należność za wykonane zadanie przelewem w terminie 25 dni od daty wpływu do siedziby Spółki prawidłowo wystawionej faktury VAT.

Oferty należy składać na druku formularza pn. „**Formularz ofertowy – zaprojektuj i wybuduj**” dostępnym na stronie internetowej [www.oid.pl](http://www.oid.pl) w zakładce „DO POBRANIA”, na adres: Oświetlenie Uliczne i Drogowe sp. z o. o., ul. Wrocławska 71A, 62-800 Kalisz lub złożyć osobiście w siedzibie Spółki w dni robocze w godz. 8:00-14:00.

**Oferty należy składać do dnia 02.12.2020r.** (decyduje data wpływu oferty do Spółki)

Oferta winna zostać złożona w zamkniętej kopercie opatrzonej dokładnymi danymi oferenta oraz nazwą zadania: „**OFERTA – dot. m. Kotłów, stacja 22365, gm. Mikstat, zapytanie nr TT/T.../...2695.../2020**”

**UWAGA: OFERTY MOGA BYĆ SKŁADANE WYŁĄCZNIE DROGĄ POCZTOWĄ LUB W SKRZYŃCE PODAWCZEJ PRZY WEJŚCIU DO SPÓŁKI.**

**Przed podpisaniem umowy, Wykonawca zobowiązany jest do dostarczenia uprawnień budowlanych oraz aktualnego zaświadczenia z Polskiej Izby Inżynierów Budownictwa.**

Informacja o wyborze najkorzystniejszej oferty zostanie zamieszczona na stronie [www.oid.pl](http://www.oid.pl).

Podpisanie umowy nastąpi w siedzibie zamawiającego, w terminie 14 dni od dnia powiadomienia o wyborze najkorzystniejszej oferty. Wzór umowy znajduje się na stronie [www.oid.pl/pliki-do-pobrania.html](http://www.oid.pl/pliki-do-pobrania.html)

W przypadku nie zawarcia umowy z winy Oferenta w ww. terminie, Spółka ma prawo do wyboru kolejnej najkorzystniejszej oferty.

**WAŻNE:**

Do oferty należy dołączyć wykaz osób, które będą wykonywały ww. prace wg załącznika nr 1 do formularza ofertowego. Jeśli osoby te nie były wcześniej zgłoszone do Spółki należy do oferty dołączyć kopie potwierdzone za zgodność z oryginałem:

- zaświadczeń o ukończeniu kursu pracy pod napięciem w urządzeniach i liniach o napięciu do 1kV,
- świadectw kwalifikacyjnych,
- orzeczeń lekarskich o braku przeciwwskazań zdrowotnych do wykonywania pracy na określonym stanowisku.

DYREKTOR  
ds. Technicznych  
*Jakub Brzyduła*

Prezes Zarządu: Maciej Witczak

Sąd Rejonowy w Poznaniu KRS 0000081004 REGON: 250680024 Kapitał zakładowy: 91496.000 zł NIP: 618-16-07-268

Konta bankowe Santander Bank Polska S.A. 22 1910 1064 0004 8956 4121 0001, Bank Pekao S.A. I O/Kalisz 7412402946111000028733740

**OŚWIETLENIE  
ULICZNE I DROGOWE SP. Z O.O.**  
ul. Wrocławska 71A, 62-800 Kalisz

Tel. 62 598 52 70  
Fax 62 598 52 74  
e-mail: [zarzad@oid.pl](mailto:zarzad@oid.pl)

[www.oswietlenie.kalisz.pl](http://www.oswietlenie.kalisz.pl)

9

**Warunki techniczne**

wykonania dokumentacji wykonawczej i rozbudowy zalicznikowej instalacji oświetleniowej zasilanej ze stacji 22365 w m. Kotłów na terenie gm. Mikstat

1. Zaprojektować napowietrzną linię oświetleniową podwieszoną na konstrukcjach wsporczych Energa-Operator SA (dł. ok. 160 m zgodnie ze schematem poglądowym).
2. Projektowaną linię zasilić przewodem typu AsXSn o przekroju zgodnym z obliczeniami, lecz nie mniejszym niż  $2 \times 25 \text{ mm}^2$  z istniejącego słupa 2/4
3. Na stanowiskach słupowych 2/6 oraz 2/7 linii nn zasilanej ze stacji 22365 zaprojektować oprawy typu BGP281 T25 1xLED60-4S/740 DN10 wyposażone w system zdalnego sterowania oświetleniem CityTouch z abonamentem na 10 lat.
4. Zaprojektować wysięgniki stalowe ocynkowane, umożliwiające montaż opraw nad przewodami zasilającymi linii nn o długości zgodnej ze schematem poglądowym.
5. W wysięgnikach do zasilania opraw zaprojektować przewód typu YDY  $2 \times 2,5 \text{ mm}^2$  450/750 V.
6. Projektowane oprawy zabezpieczyć izolowanym gniazdem/złączem bezpiecznikowym montowanym na przewodzie linii napowietrznej.
7. Zaprojektować układ sieci typu TN-C.
8. Istniejący układ pomiarowo-sterujący zasilany ze stacji 22365 w razie potrzeby przystosować do zmiany mocy zainstalowanej.
9. Zastosować system ochrony od porażen zgodny z obowiązującymi normami i przepisami.
10. Zaprojektowane oświetlenie winno spełniać obowiązujące przepisy oraz normy.
11. Instalowana aparatura, osprzęt, przewody i kable winny posiadać atesty dopuszczające do zastosowania na terenie kraju.
12. Opracowana dokumentacja techniczna winna zawierać minimum:
  - opis techniczny,
  - obliczenia wytrzymałości istniejących słupów,
  - schemat jednokreskowy,
  - pozytywne uzgodnienie dokumentacji przez RD w Ostrowie Wielkopolskim,
  - dokumenty, o których mowa w piśmie ENERGA-OPERATOR SA znak EOP-42MMD-AG-010065-2020 z dnia 24.09.2020 roku, którego kopia stanowi integralną część niniejszych warunków.

**Opracowana dokumentacja wykonawcza (2 egz.) podlega sprawdzeniu przez Oświetlenie Uliczne i Drogowe sp. z o.o. w Kaliszu przed przystąpieniem do robót budowlanych.**

DYREKTOR  
ds. Technicznych  
*Jakub Krzywicki*

Prezes Zarządu: Maciej Witczak

Sąd Rejonowy w Poznaniu KRS 0000081004 REGON: 250680024 Kapitał zakładowy: 91 946.000 zł NIP: 618-16-07-268

Konta bankowe Santander Bank Polska S.A. 22 1910 1064 0004 8956 4121 0001 Bank Pekao S.A. I O/Kalisz 7412402946111000028733740

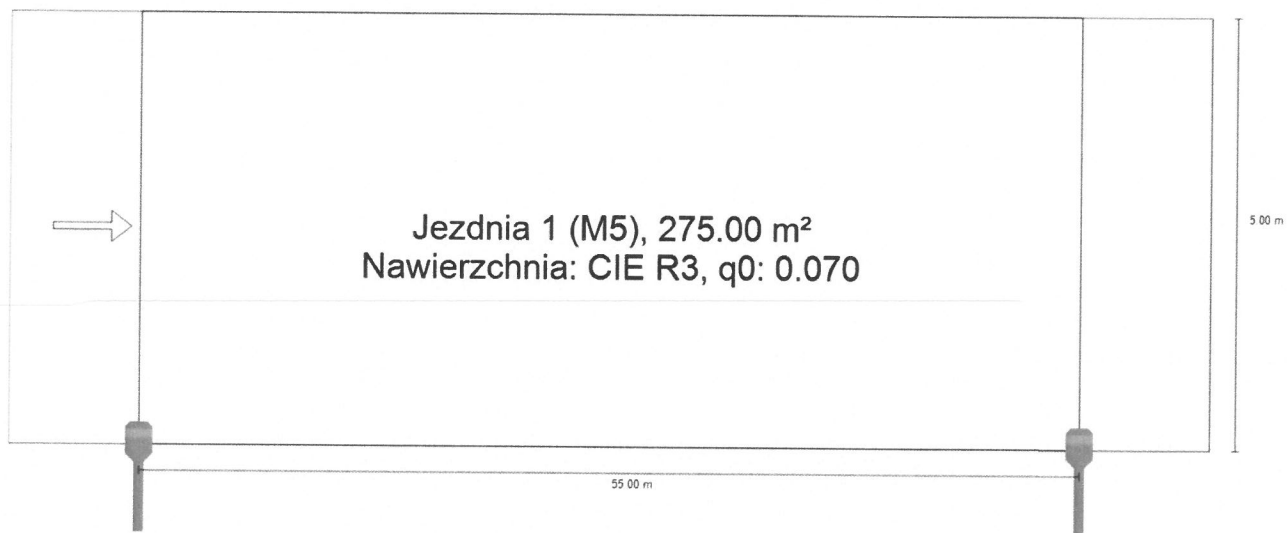
**OŚWIETLENIE  
ULICZNE I DROGOWE SP. Z O.O.**  
ul. Wrocławska 71A, 62-800 Kalisz

Tel. **62 598 52 70**  
Fax **62 598 52 74**  
E-mail: **zarzad@oid.pl**

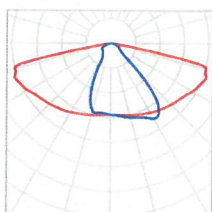
**www.oswietlenie.kalisz.pl**

Ulica 1 · Alternatywa 1

**Podsumowanie (do EN 13201:2015)**



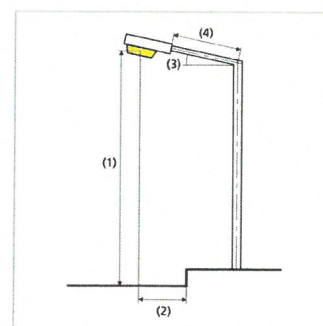
Ulica 1 · Alternatywa 1

**Podsumowanie (do EN 13201:2015)**

Producent	PHILIPS	P	39.0 W
Numer artykułu		$\Phi_{\text{Lampa}}$	6000 lm
Nazwa artykułu	BGP281 T25 1 xLED60-4S/740 DN10	$\Phi_{\text{Oprawa}}$	5278 lm
Wyposażenie	1x LED60-4S/740	$\eta$	87.97 %

BGP281 T25 1 xLED60-4S/740 DN10 (z jednej strony na dole)

Odstęp słupa	55.000 m
(1) Wysokość punktu świetlnego	8.500 m
(2) Nawis punktu świetlnego	0.000 m
(3) Nachylenie wysięgnika	5.0°
(4) Długość wysięgnika	1.000 m
Godziny pracy w ciągu roku	4000 h: 100.0 %, 39.0 W
Zużycie	702.0 W/km
ULR / ULOR	0.00 / 0.00
Maks. natężenia światła	$\geq 70^\circ$ : 625 cd/klm
W każdym kierunku tworzącym podany kąt z dolną linią pionową przy zainstalowanym i gotowym do użytku oświetleniu.	$\geq 80^\circ$ : 221 cd/klm
	$\geq 90^\circ$ : 1.54 cd/klm
Klasa natężenia oświetlenia	-
Wartości natężenia światła w [cd/klm] do obliczania klasy natężenia światła odnoszą się do strumienia świetlnego lampy, zgodnie z EN 13201:2015.	
Klasa wskaźnika oślnienia	D.4



Ulica 1 · Alternatywa 1

**Podsumowanie (do EN 13201:2015)**

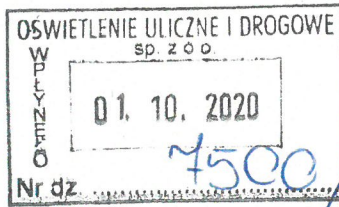
Wyniki dla pól oceny

	Rozmiar	Obliczono	Zad.	Kontrola
Jezdnia 1 (M5)	L <sub>m</sub>	0.50 cd/m <sup>2</sup>	≥ 0.50 cd/m <sup>2</sup>	✓
	U <sub>o</sub>	0.49	≥ 0.35	✓
	U <sub>l</sub>	0.41	≥ 0.40	✓
	TI	14 %	≤ 15 %	✓
	R <sub>EI</sub>	0.57	≥ 0.30	✓

Obliczono współczynnik konserwacji 0.80 dla instalacji.

Wyniki dla wskaźników wydajności energetycznej

	Rozmiar	Obliczono	Zużycie
Ulica 1	D <sub>p</sub>	0.022 W/lx*m <sup>2</sup>	-
BGP281 T25 1 xLED60-4S/740 DN10 (z jednej strony na dole)	D <sub>e</sub>	0.6 kWh/m <sup>2</sup> rok	156.0 kWh/rok



Oświetlenie Uliczne i Drogowe  
Spółka z o.o.  
ul. Wrocławska 71A  
62-800 Kalisz

Ostrów Wielkopolski, 24-09-2020 roku

Znak EOP-42MMD-AG-010065-2020

Dot. Uzgodnienie zakresu budowy oświetlenia.

W odpowiedzi na Państwa pismo z dnia 15.09.2020 roku, które wpłynęło do Rejonu Dystrybucji w Ostrowie Wielkopolskim dnia 15.09.2020 roku w sprawie budowy oświetlenia ulicznego w miejscowości Kotłów gmina Mikstat informujemy, że **wyrażamy zgodę** na podwieszenie przewodu oświetleniowego typu AsXSn 2x25mm<sup>2</sup> w przęsłach pomiędzy słupami nr II/4 a II/7 oraz montaż dwóch opraw oświetleniowych z wysięgnikami na istniejących słupach linii napowietrznej nr II/6 i II/7 (stacji transformatorowej nr 22365) będących na majątku ENERGA – OPERATOR SA Oddział w Kaliszu. Wyżej wymienione prace budowlano – montażowe należy wykonać z zachowaniem postanowień zamieszczonych w Umowie Najmu nr KJ07188/19z dnia 06.12.2019 roku.

Przed przystąpieniem do realizacji inwestycji należy dostarczyć do Rejonu Dystrybucji w Ostrowie Wielkopolskim dokumentację projektową infrastruktury oświetleniowej w celu jej uzgodnienia. **W przedmiotowej dokumentacji należy zamieścić obliczenia wytrzymałości istniejących słupów elektroenergetycznych.**

W przypadku budowy, przebudowy lub remontu Państwa urządzeń, zainstalowanych na urządzeniach ENERGA - OPERATOR SA, należy każdorazowo powiadamiać Rejon Dystrybucji, z wyprzedzeniem min. 7 dni, przed planowanym terminem rozpoczęcia prac (decyduje data otrzymania korespondencji pisemnej lub elektronicznej przez Rejon Dystrybucji).

Wszelkie prace przy urządzeniach ENERGA – OPERATOR SA Oddział w Kaliszu należy prowadzić w technologii PPN przez odpowiednio przeszkolonych i uprawnionych pracowników Wykonawcy. W tym celu OUI D Sp. z o.o. zobowiązane jest dostarczyć wykaz pracowników Wykonawców delegowanych do prac w technologii PPN wraz ze stosownymi uprawnieniami.

Wszelkie prace realizowane przy urządzeniach Najemcy i zainstalowanych urządzeniach Wynajmującego mogą być prowadzone tylko i wyłącznie za zgodą i wiedzą koordynującego sieć dyspozytora Regionalnej Dyspozycji Mocy zlokalizowanej w Kaliszu. Przedmiotowych zgłoszeń należy dokonywać bezpośrednio przed rozpoczęciem pracy pod numerem telefonu: (58) 888 83 42, (62) 590 21 21.

Po zakończeniu prac budowlanych związanych z rozbudową oświetlenia ulicznego, nie dłużej jednak, niż w ciągu 14 dni kalendarzowych, a przed rozpoczęciem eksploatacji Państwa urządzeń, należy dokonać (przy współudziale przedstawiciela Rejonu Dystrybucji) odbioru technicznego. W tym celu należy skutecznie zawiadomić Rejon Dystrybucji o planowanym terminie odbioru technicznego, z wyprzedzeniem min. 7 dni roboczych, **dołączając do rzeczonożego zawiadomienia dokumentację powykonawczą na zakres realizowanych prac.**

T +48 62 500 22 10  
F +48 62 500 22 00

Regon 190275904-00043  
NIP 583-000-11-90

ENERGA-OPERATOR SA  
Oddział w Kaliszu  
al. Wolności 8, 62-800 Kalisz

operator.kalisz@energa.pl  
energa-operator.pl

Sąd Rejonowy Gdańsk-Północ  
VII Wydział Gospodarczy KRS  
KRS 0000033455

nr konta: 38 1240 6292 1111 0010 3649 0117  
Kapitał zakładowy/wpłacony 1 356 110 400 zł





**Energa**  
operator

Specyfikacja ilościowa i lokalizacyjna urządzeń elektroenergetycznych będących przedmiotem udzielonej zgody :

- ilość słupów ENERGA - OPERATOR SA będących przedmiotem zgody – 4 szt.
- Ilość stanowisk słupowych, nie objętych dotychczasową umową najmu, na których przewiduje się montaż nowych elementów infrastruktury oświetleniowej Spółki Oświetlenie Uliczne i Drogowe Spółka z o.o. – 3 szt.
- obwód 0,4kV nr II zasilany ze stacji transformatorowej SN/nn nr 22365,
- obszar ENERGA - OPERATOR SA Oddział w Kaliszu Rejon Dystrybucji w Ostrowie Wielkopolskim, teren gminy Mikstat.

Jednocześnie informujemy, że przedmiotowa zgoda nie jest równoznaczna z wydaniem warunków przyłączenia do sieci oraz uzgodnieniem dokumentacji projektowej.

Z poważaniem

Dyrektor  
Rejonu Dystrybucji  
w Ostrowie Wielkopolskim  
*Michał Andrzejewski*

k/o:

- Adresat
- Wydział Dokumentacji Energetycznej Oddziału w Kaliszu, al. Wolności 8, 62-800 Kalisz
- 42MMD – a/a

**Legenda:**

- - - Montaż (podwieszenie) przewodu AsXSn 2x25 mm<sup>2</sup> (ok. 160 m)

○⊙ Oprawa do zamontowania na istn. słupie

○⊙ Oprawa nie podlegająca przebudowie

— Linia nap. wspólna - nn + ośw. AsXSn 2x25 mm<sup>2</sup>

— Linia nap. wspólna - nn + ośw. AL 1x25 mm<sup>2</sup>

PIERWSZY ZNAK - TYP OPRAWY DO MONTAŻU/WYMIANY:

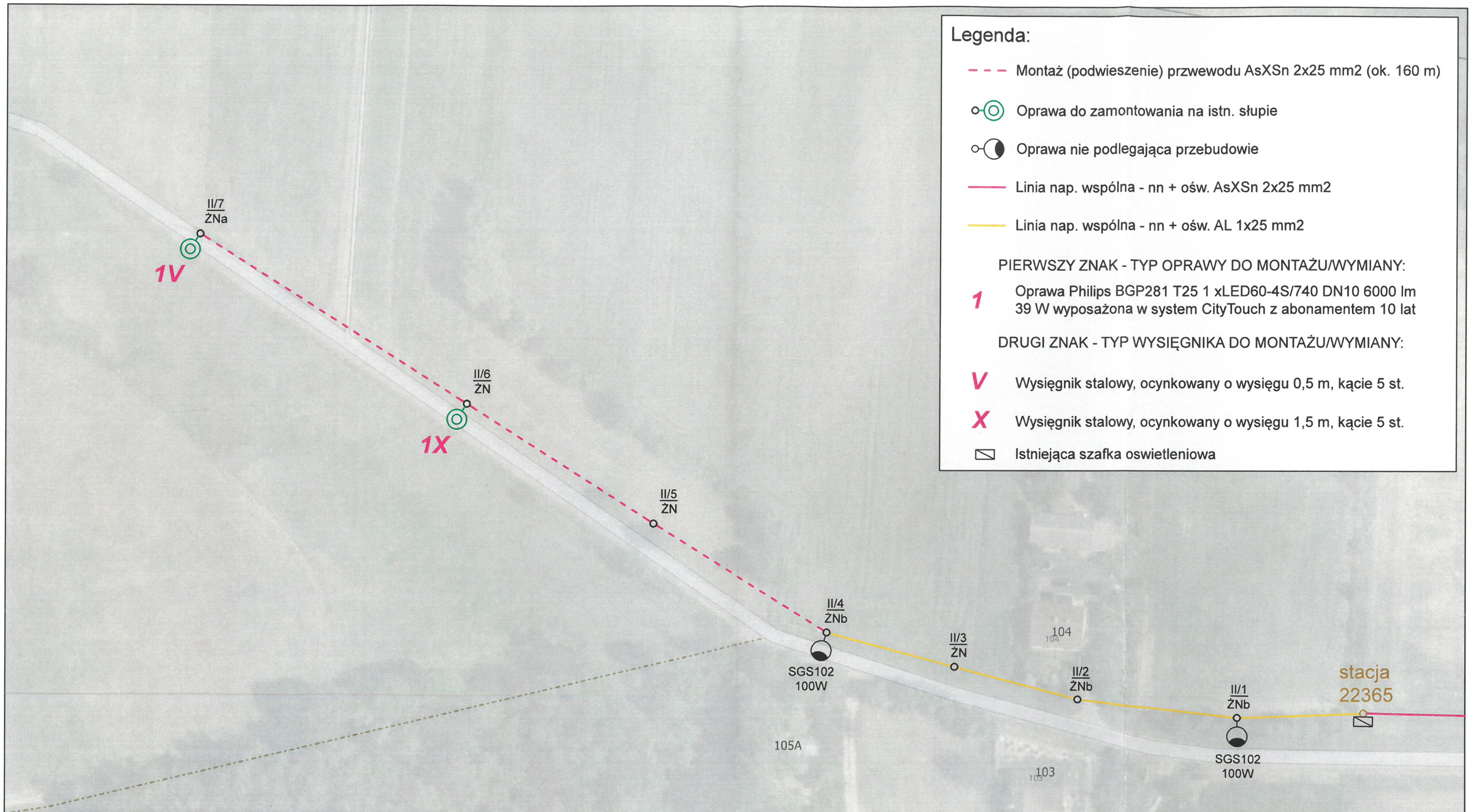
**1** Oprawa Philips BGP281 T25 1 xLED60-4S/740 DN10 6000 lm 39 W wyposażona w system CityTouch z abonamentem 10 lat

DRUGI ZNAK - TYP WYSIĘGNIKA DO MONTAŻU/WYMIANY:

**V** Wysięgnik stalowy, ocynkowany o wysięgu 0,5 m, kącie 5 st.

**X** Wysięgnik stalowy, ocynkowany o wysięgu 1,5 m, kącie 5 st.

☒ Istniejąca szafka oświetleniowa



**OŚWIETLENIE ULICZNE I DROGOWE SP. Z O.O.**

<b>Obiekt:</b> Oświetlenie drogowe		<b>Opracował:</b> Patryk Kopczyński	
<b>Adres:</b> Gm. Mikstat m. Kottów stacja 22365		<b>Rysunek:</b> Rozbudowa oświetlenia drogowego	
<b>Inwestor:</b> Oświetlenie Uliczne i Drogowe sp. z o.o. ul. Wrocławska 71A 62-800 Kalisz	<b>Data:</b> 2020-11-04	<b>Format:</b> A3	<b>Nr rys.:</b> 1/1