

Zapytanie ofertowe

(roboty budowlane)

na wykonanie zadania pn.: **Wymiana szafki oświetleniowej w m. Nowy Dwór stacja 30685 na teranie gm. Syców**, w zakresie zgodnym z załącznikiem stanowiącym integralną część zapytania.

Dodatkowe informacje odnośnie zakresu prac można uzyskać od p. **Mikołaja Kuncmana**, tel. 062 598 64 19 lub 696 122 575

Zleceniobiorca zobowiązany będzie do:

- przestrzegania *Wytycznych dla wykonawców przy wykonywaniu robót budowlanych na sieciach wspólnych na zlecenie Oświetlenie Uliczne i Drogowe sp. z o.o.* zamieszczonych na www.ouid.pl/pliki-do-pobrania.html,
- przestrzegania *Wytycznych dla wykonawców przy wykonywaniu robót budowlanych na sieciach wydzielonych na zlecenie Oświetlenie Uliczne i Drogowe sp. z o.o.* zamieszczonych na www.ouid.pl/pliki-do-pobrania.html,
- przestrzegania *Wytycznych dla wykonawców w zakresie zasad odbioru robót budowlanych wykonywanych na zlecenie Oświetlenie Uliczne i Drogowe sp. z o.o.* zamieszczonych na www.ouid.pl/pliki-do-pobrania.html,
- zakupienia wszystkich materiałów niezbędnych do wykonania zadania,
- uzyskania niezbędnych zgód i uzgodnień z zarządcą drogi, lub terenu na którym znajdują się urządzenia oświetleniowe oraz właścicielami infrastruktury znajdującej się w bezpośrednim sąsiedztwie urządzeń oświetleniowych,
- demontażu, przechowywania i ponownego montażu znaków drogowych oraz wszelkiego rodzaju tablic reklamowych i informacyjnych (jeżeli w zakresie zadania jest demontaż, lub wymiana słupów),
- przedłożenia Zleceniodawcy faktury w terminie 7 dni od daty pozytywnego odbioru wykonanych robót.

Zleceniodawca:

- udzieli Zleceniobiorcy upoważnienia do wystąpienia w jego imieniu do Energa-Operator SA w zakresie jednorazowego przygotowania oraz likwidacji miejsca pracy w celu wykonania zakresu robót objętych niniejszym zapytaniem (w przypadku robót na napowietrznej linii wspólnej lub podwieszanej),
- dokona odbioru robót zgodnie z *Wytycznymi dla wykonawców w zakresie zasad odbioru robót budowlanych wykonywanych na zlecenie Oświetlenie Uliczne i Drogowe sp. z o.o.* zamieszczonych na www.ouid.pl/pliki-do-pobrania.html,
- ureguluje należność za wykonane zadanie przelewem w terminie 25 dni od daty wpływu do siedziby Spółki prawidłowo wystawionej faktury VAT.

Oferty należy składać na druku formularza pn. **„Formularz ofertowy – roboty budowlane”** dostępnym na stronie internetowej www.ouid.pl w zakładce „DO POBRANIA”, na adres: Oświetlenie Uliczne i Drogowe sp. z o. o., ul. Wrocławska 71A, 62-800 Kalisz lub złożyć osobiście w siedzibie Spółki w dni robocze w godz. 8:00-14:00.

Oferty należy składać do dnia 18.11.2020r. (decyduje data wpływu oferty do Spółki)

Oferta winna zostać złożona w zamkniętej kopercie opatrzonej dokładnymi danymi oferenta oraz nazwą zadania:

„OFERTA – dot. m. Nowy Dwór, 30685, gm. Syców, zapytanie nr TT/TII/...²⁰⁵³.../2020”

UWAGA: OFERTY MOGĄ BYĆ SKŁADANE WYŁĄCZNIE DROGĄ POCZTOWĄ LUB W SKRZYŃCE PODAWCZEJ PRZY WEJŚCIU DO SPÓŁKI.

Informacja o wyborze najkorzystniejszej oferty zostanie zamieszczona na stronie www.ouid.pl.

Podpisanie umowy nastąpi w siedzibie zamawiającego, w terminie 14 dni od dnia powiadomienia o wyborze najkorzystniejszej oferty. Wzór umowy znajduje się na stronie www.ouid.pl/pliki-do-pobrania.html

W przypadku nie zawarcia umowy z winy Oferenta w ww. terminie, Spółka ma prawo do wyboru kolejnej najkorzystniejszej oferty.

WAŻNE:

Do oferty należy dołączyć wykaz osób, które będą wykonywały ww. prace wg załącznika nr 1 do formularza ofertowego.

Jeśli osoby te nie były wcześniej zgłoszone do Spółki

należy do oferty dołączyć kopie potwierdzone za zgodność z oryginałem:

- zaświadczeń o ukończeniu kursu pracy pod napięciem w urządzeniach i liniach o napięciu do 1kV,
- świadectw kwalifikacyjnych,
- orzeczeń lekarskich o braku przeciwwskazań zdrowotnych do wykonywania pracy na określonym stanowisku.

DYREKTOR
ds. Technicznych
Jakub Krzywda

Prezes Zarządu: **Maciej Witczak**

Sąd Rejonowy w Poznaniu KRS 0000081004 REGON: 250680024 Kapitał zakładowy: 88.614.000 zł NIP: 618-16-07-268

Konta bankowe Santander Bank Polska S.A. 22 1910 1064 0004 8956 4121 0001, Bank Pekao S.A. I O/Kalisz 7412402946111000028733740

**OŚWIETLENIE
ULICZNE I DROGOWE SP. Z O.O.**
ul. Wrocławska 71A, 62-800 Kalisz

Tel. 62 598 52 70
Fax 62 598 52 74
e-mail: zarzad@ouid.pl

www.oswietlenie.kalisz.pl

4

**Przebudowa oświetlenia (wymiana szafki oświetlenia) w m. Nowy Dwór
stacja 30685 PZ5941 na terenie Gm. Syców**

1. Zakres rzeczowy:

- wymiana szafki oświetleniowej (demontaż istn. szafki ze słupa II/10 i montaż nowej szafki pom.-ster. na słupie II/9-istniejący zegar ASTmidi do przełożenia) na szafkę 1-fazową 2 obwodową zgodnie ze specyfikacją – 1 kpl.

2. Opis techniczny - Specyfikacja dotycząca wymiany szafki oświetleniowej

Wymieniana szafka ma być prod. Emiter, ZPUE EOP sp. z o.o. lub INCOBEX sp. z o.o. (kompletna z wyposażeniem przygotowanym przez jednego ze wskazanych producentów) – wyposażenie ma być zgodnie z załączonym schematem. **Jako zegar sterujący należy wykorzystać istniejący zegar ASTmidi z zewnętrzną anteną GPS.** W celu zasilenia obwodów oświetlenia oraz szafki zastosować rury BE 32 prod. AROT, montując je na całej konstrukcji słupa. Rury BE32 zakańczać na górze rurą karbowaną ICTA wykonując tzw. „fajkę”. Połączenie rur z zamontowaną w dolnej ścianie szafki dławnicą wykonać za pomocą karbowanej giętkiej rury typu ICTA 3422 TINB Anty UV o średnicy zewnętrznej 40mm prod. Janoplast S.A. W celu uzyskania szczelnych połączeń miejsca łączeń należy zabezpieczyć termokurczliwym węzłem RPK 50/20.

Na szafce oświetleniowej należy zamontować tabliczkę informacyjną wykonaną z aluminium w kolorze żółtym z czarną ramką oraz tłoczonymi napisami w kolorze czarnym. Wymiary tabliczki około 12x10cm (szer. x wys.). Zakup tabliczki leży po stronie wykonawcy.

Uwaga: na tabliczce należy umieścić nr stacji 30685 oraz nr PZ5941.

Szafka oświetleniowa winna posiadać certyfikat zgodności wydany producentowi lub jego upoważnionemu przedstawicielowi przez jednostkę certyfikującą posiadającą odpowiedni zakres akredytacji wydanej przez Polskie Centrum Akredytacji potwierdzający, że szafka oświetlenia ulicznego spełnia wymagania norm:

- *PN-EN 62208 Puste obudowy do rozdzielnic i sterownic niskonapięciowych. Wymagania ogólne.*
- *PN-EN 61439-1:2011 Rozdzielnice i sterownice niskonapięciowe - Część 1 : Postanowienia ogólne.*
- *PN-EN 61439-5:2011 Rozdzielnice i sterownice niskonapięciowe - Część 5 : Zestawy do dystrybucji mocy w sieciach publicznych oraz zgodnie z dyrektywą niskonapięciową LVD 2014/35/2014 deklarację zgodności (wystawioną przez producenta lub upoważnionego dystrybutora) z w/w normami.*

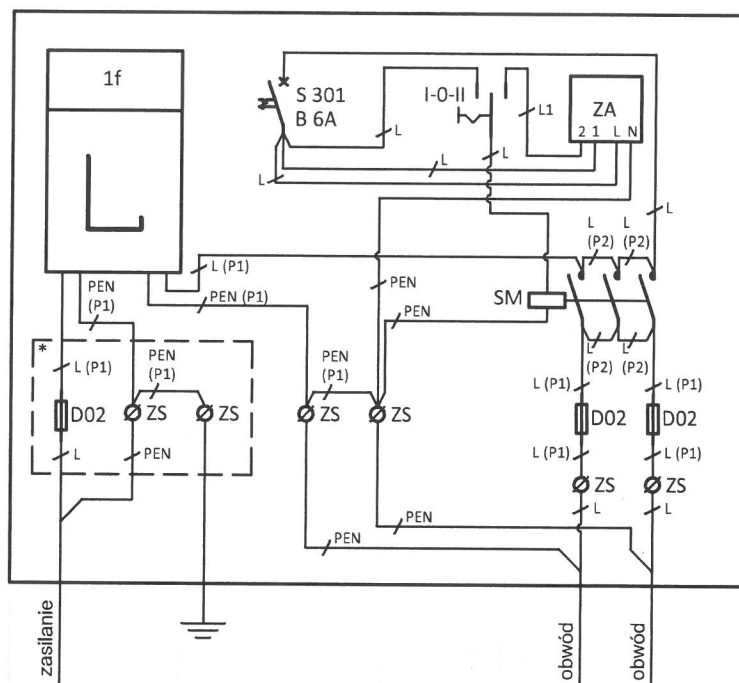
Do pisma zgłaszającego gotowość do odbioru załączyć:

- certyfikat zgodności dla szafki zgodnie z zapisami powyżej
- schemat powykonawczy (należy oznaczyć typy opraw i przewodów linii zasilającej);

KIEROWNIK SEKCJI
Obszaru II

Szymon Kubiak

Schemat szafki oświetleniowej pomiarowo-sterującej 1-fazowej,
z obwodami 2x 1-faz.



Legenda:

- L - tablica pod licznik energii elektrycznej 1-faz.
- D02 - podstawa bezpiecznikowa na wkładki D02
- ZS - złączka szynowa 2-przewodowa min. 35 mm²
- S 301 B 6A - jednofazowy wyłącznik nadmiaroprądowy o prądzie znamionowym 6 A i charakterystyce B
- I-0-II - przełącznik trójpołożeniowy 1-rzędowy o prądzie znamionowym min. 10 A w wykonaniu modułowym,
- ZA - sterownik oświetlenia ulicznego (L, N - zasilanie sterownika; 1, 2 - przyłączenia styku zwiernego sterownika)
- SM - stycznik mocy o trzech stykach zwiernych i prądzie znamionowym 40 A
- * - obudowa przystosowana do oplombowania

Oprzewodowanie sterowania wykonać przewodami LgY lub DY o przekroju 1,5 mm².

Oprzewodowanie obwodów prądowych wykonać przewodami: LgY 10 mm² zgodnie z oznaczeniami (P1), LgY 6 mm² zgodnie z oznaczeniami (P2).

Wyłącznik nadmiaroprądowy, przełącznik trójpołożeniowy, sterownik i stycznik montować w rozdzielnicach tworzywowych.

Wszystkie urządzenia zabudować w obudowie żebrowanej z tworzywa sztucznego termoutwardzalnego odpornego na promieniowanie UV z zamkiem na wkładkę typu Master Key firmy Metalplast LOB S.A. Leszno, o wymiarach około: szer. 400 mm, wysokość 600 mm, głębokość 245 mm.

W przypadku szafki do montażu na słupie:

- do obudowy dołączyć uchwyty umożliwiające jej montaż na słupie,
- obudowę wyposażać w 3 dławnice na wprowadzenie przewodów.

W przypadku szafki do montażu na ścianie:

- do obudowy dołączyć dodatkowy kanał kablowy o wysokości ok. 260 mm, z którego będzie można wykonać przewieroty przez ścianę

W przypadku szafki do montażu w gruncie:

- do obudowy dołączyć fundament z dodatkowym kanałem kablowym o wysokości ok. 260 mm

Tabliczka na szafę oświetleniową - PZ

~ 12x10cm (szer x wys)



Gm. Syców
m. Nowy Dwór
stacja 30685
PZ5941

