

Zapytanie ofertowe
(dokumentacja projektowa)

na wykonanie dokumentacji projektowej pn.: **rozbudowa oraz budowa sieci elektroenergetycznej do 1 kV w zakresie oświetlenia zewnętrznego w m. Grodziec-Wieloleka, 50638 i 50639, Gm. Grodziec**, wraz ze sprawowaniem nadzoru autorskiego w trakcie realizacji robót.

Dokumentację projektową należy wykonać zgodnie z warunkami technicznymi nr WTS 32/III/2020 z dnia 03.09.2020r. stanowiącymi integralną część zapytania.

Dodatkowe informacje odnośnie zakresu prac można uzyskać od p. Rafała Wręczyckiego, tel. 062 598 52 79, 533 350 624

Oferty należy składać na druku formularza pn. „**Formularz ofertowy – wykonanie projektu**” dostępnym na stronie internetowej <http://www.oid.pl/pliki-do-pobrania>, na adres: Oświetlenie Uliczne i Drogowe sp. z o. o., ul. Wrocławska 71A, 62-800 Kalisz lub złożyć osobiście w siedzibie Spółki w dni robocze w godz. 8:00-14:00.

Oferty należy składać do dnia **16.09.2020r.** (decyduje data wpływu oferty do Spółki)
Oferta winna zostać złożona w zamkniętej kopercie opatrzonej dokładnymi danymi oferenta oraz nazwą zadania: „**OFERTA – dot. dokumentacji w m. Grodziec-Wieloleka, 50638 i 50639, Gm. Grodziec , zapytanie nr TT/TIII/...²⁰⁷⁰.../2020**”

UWGA: OFERTY MOGĄ BYĆ SKŁADANE WYŁĄCZNIE DROGĄ POCZTOWĄ LUB W SKRZYNCIE PODAWCZEJ PRZY WEJŚCIU DO SPÓŁKI.

Przed podpisaniem umowy, Wykonawca zobowiązany jest do dostarczenia uprawnień budowlanych oraz aktualnego zaświadczenia o przynależności do Polskiej Izby Inżynierów Budownictwa.

Informacja o wyborze najkorzystniejszej oferty zostanie zamieszczona na stronie www.oid.pl.
Podpisanie umowy nastąpi w siedzibie zamawiającego, w terminie 14 dni od dnia powiadomienia o wyborze najkorzystniejszej oferty. Wzór umowy znajduje się na stronie www.oid.pl/pliki-do-pobrania.html

W przypadku nie zawarcia umowy z winy Oferenta w ww. terminie, Spółka ma prawo do wyboru kolejnej najkorzystniejszej oferty.

DYREKTOR
ds. Technicznych

Jakub Krzyżda

Prezes Zarządu: Maciej Witczak
Sąd Rejonowy w Poznaniu KRS 000081004 REGON: 250680024 Kapitał zakładowy : 88.614.000 zł NIP : 618-16-07-268
Konta bankowe Santander Bank Polska S.A. 22 1910 1064 0004 8956 4121 0001, Bank Pekao S.A. I O/Kalisz 74124029461111000028733740


OŚWIETLENIE
ULICZNE I DROGOWE SP. Z O.O.
ul. Wrocławska 71A, 62-800 Kalisz

Tel. 62 598 52 70
Fax 62 598 52 74
e-mail: zarzad@oid.pl

www.oswietlenie.kalisz.pl

Warunki techniczne

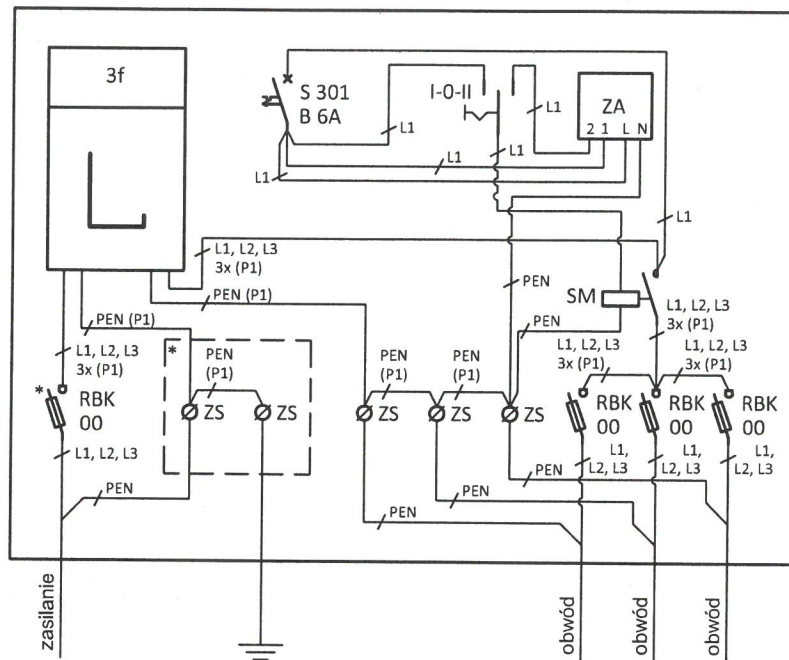
Oświetlenie Uliczne i Drogowe sp. z o.o. określa techniczne warunki wykonania projektu rozbudowy oraz budowy sieci elektroenergetycznej do 1 kV w zakresie oświetlenia zewnętrznego w m. **Grodziec-Wieloletka** zasilanej ze stacji transformatorowej 50638 i 50639

1. Zaprojektować kablowe linie oświetleniowe o łącznej długości około 3500 m.
2. Projektowaną linię zasilic kablem typu YAKXS o przekroju zgodnym z obliczeniami, lecz nie mniejszym niż 4x25mm² z istniejącej szafki zasilanej ze stacji 50638 i projektowanej szafki zasilanej ze stacji 50639. Na kablach należy umieścić oznaczniki zawierające: „Oświetlenie, typ kabla, nr stacji zasilającej, trasa kabla (początek – koniec danego odcinka), rok budowy”.
3. W celu zasilenia projektowanych linii kablowych zaprojektować szafę oświetleniową w obudowie z tworzywa termoutwardzalnego, wyposażoną zgodnie z załączonym schematem. Jako sterowanie należy zaprojektować sterownik astronomiczny wyposażony w zewnętrzną antenę GPS programowany bezprzewodowo typu AST midi firmy AST System sp. z o.o. Szafę oświetleniową należy zlokalizować w gruncie zgodnie z proponowaną lokalizacją naniesioną na załączonej mapce sytuacyjnej.
4. Należy zaprojektować linię WLZ pomiędzy projektowanym przyłączem a szafą oświetleniową kablem typu YAKXS o przekroju zgodnym z obliczeniami lecz nie mniejszym niż 4x25mm².
5. Zaprojektować słupy stalowe typu CN 9/4/76/W w dolnej części, zabezpieczone elastomerem z wysięgnikami typu W16/1/1/.....-76/5 zgodnie z obliczeniami oświetleniowymi (należy dostosować wysięgniki do danej sytuacji drogowej) produkcji Elmonter Oświetlenie lub równoważne.
6. Kable w słupach łączyć za pomocą izolowanych złącz kablowych z wkładkami bezpiecznikowymi typu D01.
7. Projektowane słupy należy oznakować aluminiowymi, żółtymi tabliczkami z tłoczonymi, czarnymi napisami firmy Multi-tab. Treść tabliczek ustalić z Oświetlenie Uliczne i Drogowe sp. z o.o. Tabliczki należy zamontować na słupach od strony drogi na wysokości od 2 do 2,5m taśmą stalową, nierdzewną.
8. Zaprojektować oprawy uliczne LED typu UniStreet Gen2 firmy Signify (Philips) wyposażone w system zdalnego sterowania CityTouch z dziesięcioletnim abonamentem.
9. W słupach do zasilenia opraw zaprojektować przewody typu YDY 2x2,5mm² 450/750V.
10. Dobór mocy opraw, kąt montażu i rodzajów układów optycznych, dokonać na podstawie jak najkorzystniejszych wyników obliczeń parametrów oświetleniowych wykonanych programem DIALux EVO wg normy PN-EN 13201- 2016, co należy potwierdzić odpowiednimi wydrukami. Do obliczeń należy przyjąć klasę oświetleniową M5 oraz współczynnik konserwacji 0,8.
11. Zaprojektować układ sieci typu TN-C.
12. Zaprojektowane i wykonane oświetlenie winno spełniać obowiązujące przepisy oraz normy w szczególności normę PN-EN 13201-2016
13. Zastosować system ochrony od porażeń zgodny z obowiązującymi normami i przepisami.
14. Instalowana aparatura, osprzęt, przewody i kable winny posiadać atesty dopuszczające do zastosowania na terenie kraju.
15. **Projektowane urządzenia oświetlenia drogowego w miarę możliwości projektować w pasie drogowym lub na innych terenach publicznych.**
16. Opracowywana dokumentacja projektowa podlega następującym sprawdzeniom przez Oświetlenie Uliczne i Drogowe sp. z o.o. w Kaliszu:
 - a) wstępnemu, gdzie do uzgodnienia na początku prac projektowych należy przedłożyć:
 - w wersji papierowej w 1 egz.: wykonane obliczenia oświetleniowe, mapę z lokalizacją latarni, wykaz właścicieli działek objętych inwestycją,
 - w wersji elektronicznej: plik w formacie EVO wykonanych obliczeń oświetleniowych.
 - b) końcowemu, gdzie do uzgodnienia przed wystąpieniem o wydanie pozwolenia na budowę lub dokonania zgłoszenia wykonania robót budowlanych, należy przedłożyć:
 - w wersji papierowej w 2 egz.: kompletny w rozumieniu Prawa Budowlanego projekt budowlano-wykonawczy oraz kosztorys inwestorski.

DYREKTOR
ds. Technicznych
Jakub Krzyżda

Prezes Zarządu: Maciej Witczak
Sąd Rejonowy w Poznaniu KRS 000081004 REGON: 250680024 Kapitał zakładowy: 88.614.000 zł NIP: 618-16-07-268
Konta bankowe Santander Bank Polska SA: 22 1910 1064 0004 8956 4121 0001, Bank Pekao SA I O/Kalisz: 7412402946111000028733740

Schemat szafki oświetleniowej pomiarowo-sterującej 3-fazowej,
z obwodami 3x 3-faz.



Legenda:

- L - tablica pod licznik energii elektrycznej 3-faz.
- RBK 00 - rozłącznik bezpiecznikowy na wkładki WTN-00
- ZS - złączka szynowa 2-przewodowa min. 35 mm²
- S 301 B 6A - jednofazowy wyłącznik nadmiarowoprądowy o prądzie znamionowym 6 A i charakterystyce B
- I-0-II - przełącznik trójpołożeniowy 1-rzędowy o prądzie znamionowym min. 10 A w wykonaniu modułowym,
- ZA - sterownik oświetlenia ulicznego (L, N - zasilanie sterownika; 1, 2 - przyłączenia styku zwierzonego sterownika)
- SM - stycznik mocy o trzech stykach zwierzonych i prądzie znamionowym 63 A
- * - obudowa przystosowana do oplombowania

Oprzewodowanie sterowania wykonać przewodami LgY lub DY o przekroju 1,5 mm².

Oprzewodowanie obwodów prądowych wykonać przewodami LgY 10 mm² zgodnie z oznaczeniami (P1).

Oznaczenie 3x i 4x określa odpowiednio liczbę trzech i czterech przewodów.

Wyłącznik nadmiarowoprądowy, przełącznik trójpołożeniowy, sterownik i stycznik montować w rozdzielnicach tworzywowych.

Wszystkie urządzenia zabudować w obudowie żebrowanej z tworzywa sztucznego termoutwardzalnego odpornego na promieniowanie UV z zamkiem na wkładkę typu Master Key firmy Metalplast LOB S.A. Leszno, o wymiarach około: szerokość 660 mm, wysokość 600 mm, głębokość 245 mm.

W przypadku szafki do montażu na słupie:

- do obudowy dołączyć uchwyty umożliwiające jej montaż na słupie,
- obudowę wyposażać w 3 dławnice na wprowadzenie przewodów.

W przypadku szafki do montażu na ścianie:

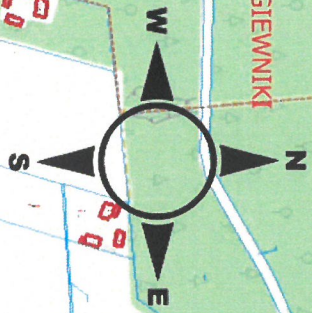
- do obudowy dołączyć dodatkowy kanał kablowy o wysokości ok. 260 mm, z którego będzie można wykonać przewierthy przez ścianę

W przypadku szafki do montażu w gruncie:

- do obudowy dołączyć fundament z dodatkowym kanałem kablowym o wysokości ok. 260 mm

Grodziec - Wieloleka gm. Grodziec

GIEMNIKI



1:6500

istniejąca szafka
oświetlenia

50638

WIELOLEKA

GRODZIEC

projektowana szafka
oświetlenia

50639

GRODZIEC

GRODZIEC PGR

50640

AL
TWA

Grzebiarz

