

Zapytanie ofertowe

(roboty budowlane)

na wykonanie zadania pn.: **Budowa oświetlenia drogowego w m. Słupia pod Bralinem st. 30102 gm. Perzów**, w zakresie zgodnym z załącznikiem stanowiącym integralną część zapytania.

Dodatkowe informacje odnośnie zakresu prac można uzyskać od p. Mikołaja Kuncmana, tel. 062 598 64 19 lub 696 122 575

Zleceniobiorca zobowiązany będzie do:

- przestrzegania *Wytycznych dla wykonawców przy wykonywaniu robót budowlanych na sieciach wspólnych na zlecenie Oświetlenie Uliczne i Drogowe sp. z o.o.* zamieszczonych na www.oid.pl/pliki-do-pobrania.html,
- przestrzegania *Wytycznych dla wykonawców przy wykonywaniu robót budowlanych na sieciach wydzielonych na zlecenie Oświetlenie Uliczne i Drogowe sp. z o.o.* zamieszczonych na www.oid.pl/pliki-do-pobrania.html,
- przestrzegania *Wytycznych dla wykonawców w zakresie zasad odbioru robót budowlanych wykonywanych na zlecenie Oświetlenie Uliczne i Drogowe sp. z o.o.* zamieszczonych na www.oid.pl/pliki-do-pobrania.html,
- zakupienia wszystkich materiałów niezbędnych do wykonania zadania,
- uzyskania niezbędnych zgód i uzgodnień z zarządcą drogi, lub terenu na którym znajdują się urządzenia oświetleniowe oraz właścicielami infrastruktury znajdującej się w bezpośrednim sąsiedztwie urządzeń oświetleniowych,
- demontażu, przechowywania i ponownego montażu znaków drogowych oraz wszelkiego rodzaju tablic reklamowych i informacyjnych (jeżeli w zakresie zadania jest demontaż, lub wymiana słupów),
- przedłożenia Zleceniodawcy faktury w terminie 7 dni od daty pozytywnego odbioru wykonanych robót.

Zleceniodawca:

- udzieli Zleceniobiorcy upoważnienia do wystąpienia w jego imieniu do Energa-Operator SA w zakresie jednorazowego przygotowania oraz likwidacji miejsca pracy w celu wykonania zakresu robót objętych niniejszym zapytaniem (w przypadku robót na napowietrznej linii wspólnej lub podwieszanej),
- dokona odbioru robót zgodnie z *Wytycznymi dla wykonawców w zakresie zasad odbioru robót budowlanych wykonywanych na zlecenie Oświetlenie Uliczne i Drogowe sp. z o.o.* zamieszczonych na www.oid.pl/pliki-do-pobrania.html,
- uregułuje należność za wykonane zadanie przelewem w terminie 25 dni od daty wpływu do siedziby Spółki prawidłowo wystawionej faktury VAT.

Oferty należy składać na druku formularza pn. „**Formularz ofertowy – roboty budowlane**” dostępnym na stronie internetowej www.oid.pl w zakładce „DO POBRANIA”, na adres: Oświetlenie Uliczne i Drogowe sp. z o. o., ul. Wrocławska 71A, 62-800 Kalisz lub złożyć osobiście w siedzibie Spółki w dni robocze w godz. 8:00-14:00.

Oferty należy składać do dnia 28.08.2020r. (decyduje data wpływu oferty do Spółki)

Oferta winna zostać złożona w zamkniętej kopercie opatrzonej dokładnymi danymi oferenta oraz nazwą zadania: „**OFERTA – dot. m. Słupia pod Bralinem, st. 30102, gm. Perzów, zapytanie nr TT/TII/1947/2020**”

UWAGA: OFERTY MOGĄ BYĆ SKŁADANE WYŁĄCZNIE DROGĄ POCZTOWĄ LUB W SKRZYNCIE PODAWCZEJ PRZY WEJŚCIU DO SPÓŁKI.

Informacja o wyborze najkorzystniejszej oferty zostanie zamieszczona na stronie www.oid.pl.

Podpisanie umowy nastąpi w siedzibie zamawiającego, w terminie 14 dni od dnia powiadomienia o wyborze najkorzystniejszej oferty.

Wzór umowy znajduje się na stronie www.oid.pl/pliki-do-pobrania.html

W przypadku nie zawarcia umowy z winy Oferenta w ww. terminie, Spółka ma prawo do wyboru kolejnej najkorzystniejszej oferty.

WAŻNE:

Do oferty należy dołączyć wykaz osób, które będą wykonywały ww. prace wg załącznika nr 1 do formularza ofertowego.

Jeśli osoby te nie były wcześniej zgłoszone do Spółki

należy do oferty dołączyć kopie potwierdzone za zgodność z oryginałem:

- zaświadczeń o ukończeniu kursu pracy pod napięciem w urządzeniach i liniach o napięciu do 1kV,
- świadectw kwalifikacyjnych,
- orzeczeń lekarskich o braku przeciwwskazań zdrowotnych do wykonywania pracy na określonym stanowisku.

Zastępca Dyrektora
ds. Technicznych
Jacek Witczak

Prezes Zarządu: *Maciej Witczak*

Sąd Rejonowy w Poznaniu KRS 0000081004 REGON: 250680024 Kapitał zakładowy : 88.614.000 zł NIP : 618-16-07-268

Konta bankowe Santander Bank Polska S.A. 22 1910 1064 0004 8956 4121 0001, Bank Pekao S.A. I O/Kalisz 74124029461111000028733740

OŚWIETLENIE
ULICZNE I DROGOWE SP. Z O.O.
ul. Wrocławska 71A, 62-800 Kalisz

Tel. 62 598 52 70
Fax 62 598 52 74
e-mail: zarzad@oid.pl

www.oswietlenie.kalisz.pl

9

Budowa oświetlenia (montaż przewodu oświetleniowego, opraw oraz szafki oświetleniowej) m. Słupia pod Bralinem (st. 30102) na terenie gm. Perzów

Zakres rzeczowy zadania:

1. Słupia pod Bralinem, st. 30102, sieć napowietrzna (rys. 1)

2.1 Montaż oprawy oświetleniowej typu BGP281 T25 1 xLED64-4S/740 DN10 o strumieniu świetlnym nie mniejszym niż 6400 lm, wyposażonej w system zdalnego zarządzania oświetleniem CityTouch z abonamentem na 10 lat, z wysięgnikiem zgodnym ze schematem – 5 szt.

2.2 Montaż linii oświetleniowej AsXSn 2x25 mm² od słupa I/3 do słupa I/7 w lokalizacji wskazanej na schemacie – ok. 260 m

2.3. Montaż szafki oświetleniowej 1-fazowej 2-obwodowej wraz ze sterownikiem ASTmidi w lokalizacji zgodnej ze schematem – 1 szt.

Opis techniczny:

Montażu nowych opraw należy dokonać w lokalizacjach zgodnych z załączonym schematem. Oprawy montować nad linią energetyczną prostopadle do jezdni. Wysięgniki montować za pomocą śrub wysięgnika (tzw. „laski”) na słupach ŻN, a na słupach wirowanych E za pomocą uchwyty wysięgnika mocowanych taśmą stalową COT 37 i klamerkami COT 36 prod. ENSTO. Zastosować wysięgniki ocynkowane o średnicy zewnętrznej ok. 49mm.

Oprawy zasilic przewodami typu YDY 2x2,5mm² 450/750V (okrągły), pozostawiając podwójną izolację na długości min. 10cm po wyjściu przewodu z wysięgnika oraz wykonując zapas pojedynczych żył o długości ok. 2m zwijając je w postać sprężyny, w celu umożliwienia swobodnego podłączenia oprawy do linii zasilającej.

Montowane oprawy zabezpieczyć bezpiecznikowymi złączami do lamp oświetlenia ulicznego montowanymi bezpośrednio na przewodzie linii zasilającej firmy SINTUR, typu BZO-03 w przypadku linii izolowanej i typu BZO-04 w przypadku linii gołej, z wkładkami bezpiecznikowymi typu Bi-Wts 4A.

Do podłączenia żyły ochronno-neutralnej PEN przewodu zasilającego oprawę należy użyć zacisków izolowanych przebijających izolację typu SLIP 12.05, SLIP 22.1 lub SL 11.118 prod. Ensto w przypadku linii izolowanej i zacisków typu SM 2.11 prod. Ensto w przypadku linii gołej.

Podczas montażu należy zwrócić szczególną uwagę na prawidłowe wprowadzenie przewodu zasilającego oprawę oraz jej zamknięcie, w celu zapewnienia wymaganej szczelności.

Linię montować za pomocą haków wieszakowych do słupów z otworami lub haków SOT 29 prod. Ensto, na maksymalnej wysokości, pod linią energetyczną nN. Jako uchwyty odciągowe zastosować uchwyty SO 117.225S prod. Ensto, a jako uchwyty przelotowe uchwyty SO 270, SO 130 lub SO 140 prod. Ensto. Połączenia przewodów izolowanych AsXSn 2x25 mm² należy wykonać za pomocą zacisków typu SLIP 12.05. Ograniczniki przepięć należy połączyć do istniejących/montowanych uziemień, po uprzednim dokonaniu pomiarów rezystancji. Jeżeli rezystancja przekroczy wartość 10 ohm, należy dokonać poprawy parametrów uziomów.

Zastosować szafkę prod. Emitec, ZPUE EOP sp. z o.o. lub INCOBEX sp z o.o. kompletną z wyposażeniem przygotowanym przez jednego z producentów. Schemat szafki w załączeniu. Jako zegar sterujący należy zastosować sterownik **ASTmidi z GPS**. W celu zasilenia opraw oraz szafki zastosować rury osłonowe BE 32 lub BE50 prod. Arot, montując ją na całej konstrukcji słupa. Rurę BE 32 zakańczać na górze rurą karbowaną ICTA wykonując tzw. „fajkę” natomiast rurę BE 50 zakończyć na górze kolanem FA 50. Połączenia rury z zamontowanymi w dolnej ścianie szafek dławnicami wykonać za pomocą karbowanych giętkich rur typu ICTA 3422 TINB Anty UV o średnicy zewnętrznej 40mm prod. Janoplast S.A. Zasilenia opraw i szafki wykonać przewodem AsXSn 2x25mm² lub AsXSn 4x25mm². W celu uzyskania szczelnych połączeń miejsca łączeń należy zabezpieczyć termokurczliwym węzłem RPK 50/20.

Na szafce oświetleniowej należy zamontować tabliczkę informacyjną wykonaną z aluminium w kolorze żółtym z czarnymi ramkami oraz tłoczonymi napisami w kolorze czarnym. Wymiary tabliczki około 12x10cm (szer. x wys.). Zakup tabliczki leży po stronie wykonawcy.

Uwaga: na tabliczce należy umieścić nr stacji 30102 nr PZ5787

Szafka oświetleniowa winna posiadać certyfikaty zgodności wydane producentowi lub jego upoważnionemu przedstawicielowi przez jednostkę certyfikującą posiadającą odpowiedni zakres akredytacji wydanej przez Polskie Centrum Akredytacji potwierdzający, że szafka oświetlenia ulicznego spełnia wymagania norm:

- *PN-EN 62208 Puste obudowy do rozdzielnic i sterownic niskonapięciowych. Wymagania ogólne.*
- *PN-EN 61439-1:2011 Rozdzielnice i sterownice niskonapięciowe - Część 1 : Postanowienia ogólne.*
- *PN-EN 61439-5:2011 Rozdzielnice i sterownice niskonapięciowe - Część 5 : Zestawy do dystrybucji mocy w sieciach publicznych oraz zgodnie z dyrektywą niskonapięciową LVD 2014/35/2014 deklarację zgodności (wystawioną przez producenta lub upoważnionego dystrybutora) z w/w normami.*

Do pisma zgłaszającego gotowość do odbioru załączyć:

- **certyfikat zgodności dla szafki zgodnie z zapisami powyżej**
- **schemat powykonawczy**

Do montażu urządzeń oświetleniowych zastosować odrębny osprzęt i konstrukcje. Montowane urządzenia winny być fabrycznie nowe.

Za wyjątkiem punktów z zapisem o przełożeniu istniejącego osprzętu, przewodu i wysięgników, należy wszędzie zastosować nowe urządzenia.

Prace należy skoordynować z konserwatorem sieci oświetleniowej tj. „ELEKTRA” Agata Strzelczak, ul. Paderewskiego 2-6, 63-400 Ostrów Wielkopolski, a Spółkę OUiD powiadomić pisemnie o terminie rozpoczęcia przebudowy.

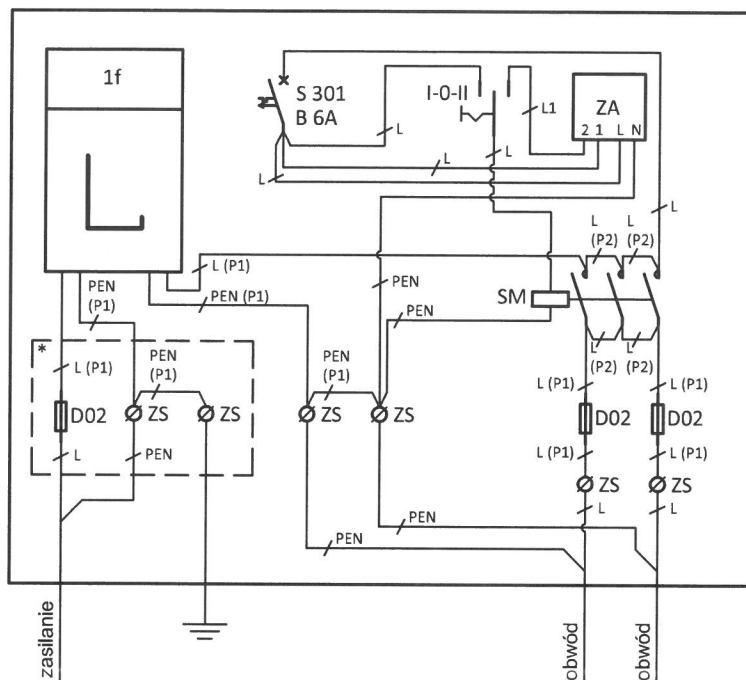
Opracował:

Tabliczka na szafę oświetleniową - PZ

~ 12x10cm (szer x wys)



Schemat szafki oświetleniowej pomiarowo-sterującej 1-fazowej,
z obwodami 2x 1-faz.



Legenda:

- L - tablica pod licznik energii elektrycznej 1-faz.
- D02 - podstawa bezpiecznikowa na wkładki D02
- ZS - złączka szynowa 2-przewodowa min. 35 mm²
- S 301 B 6A - jednofazowy wyłącznik nadmiaroprądowy o prądzie znamionowym 6 A i charakterystyce B
- I-0-II - przełącznik trójpołożeniowy 1-rzędowy o prądzie znamionowym min. 10 A w wykonaniu modułowym,
- ZA - sterownik oświetlenia ulicznego (L, N - zasilanie sterownika; 1, 2 - przyłączenia styku zwierzonego sterownika)
- SM - stycznik mocy o trzech stykach zwiernych i prądzie znamionowym 40 A
- *
- obudowa przystosowana do oplombowania

Oprzewodowanie sterowania wykonać przewodami LgY lub DY o przekroju 1,5 mm².

Oprzewodowanie obwodów prądowych wykonać przewodami: LgY 10 mm² zgodnie z oznaczeniami (P1), LgY 6 mm² zgodnie z oznaczeniami (P2).

Wyłącznik nadmiaroprądowy, przełącznik trójpołożeniowy, sterownik i stycznik montować w rozdzielnicach tworzywowych.

Wszystkie urządzenia zabudować w obudowie żebrowanej z tworzywa sztucznego termoutwardzalnego odpornego na promieniowanie UV z zamkiem na wkładkę typu Master Key firmy Metalplast LOB S.A. Leszno, o wymiarach około: szer. 400 mm, wysokość 600 mm, głębokość 245 mm.

W przypadku szafki do montażu na słupie:

- do obudowy dołączyć uchwyty umożliwiające jej montaż na słupie,
- obudowę wyposażać w 3 dławnice na wprowadzenie przewodów.

W przypadku szafki do montażu na ścianie:

- do obudowy dołączyć dodatkowy kanał kablowy o wysokości ok. 260 mm, z którego będzie można wykonać przewieroty przez ścianę

W przypadku szafki do montażu w gruncie:

- do obudowy dołączyć fundament z dodatkowym kanałem kablowym o wysokości ok. 260 mm



LEGENDA:

- Oprawa do wymiany na istn. słupie
- Oprawa do zamontowania na istn. słupie
- Słup z oprawą do wymiany
- Oprawa istniejąca nie podlegająca przebudowie
- Montaż podwieszenie przewodu AsXSn 2x25 mm2
- Linia nap. wspólna - nn + ośw. AsXSn 2x25mm2
- Linia nap. wspólna - nn + ośw. AL 1x25mm2
- Linia nap. wydzielona - ośw. AL 2x25 mm2
- Linia nap. wydzielona - ośw.AsXSn 2x25 mm2
- Linia kablowa
- Montaż szafki oświetleniowej 1-faz, 2-obw. prod. Emiter, ZPIUE EOP sp. z o. o. lub INCOBEX sp. z o. o. wyposażonej w zegar sterujący
- AS7m1d1 z zewnętrzną anteną GPS

PIERWSZY ZNAK - TYPY OPRAW DO ZAMONTOWANIA:

- 1** Oprawa Philips BCP281 T25 1xLED64-4S/740 DN10 wyposażona w system zdalnego zarządzania oświetleniem CityTouch z abonamentem na 10 lat
- V** Wysięgnik stalowy, ocynkowany o wysokości 0,5m, kącie 5 st.
- W** Wysięgnik stalowy, ocynkowany o wysokości 1,0m, kącie 5 st.
- X** Wysięgnik stalowy, ocynkowany o wysokości 1,5m, kącie 5 st.
- Y** Wysięgnik stalowy, ocynkowany o wysokości 2,0m, kącie 5 st.
- Z** Wysięgnik stalowy, ocynkowany o wysokości 2,5m, kącie 5 st.

DRUGI ZNAK - TYP SŁUPAWYSIĘGNIKA:

- V** Wysięgnik stalowy, ocynkowany o wysokości 0,5m, kącie 5 st.
- W** Wysięgnik stalowy, ocynkowany o wysokości 1,0m, kącie 5 st.
- X** Wysięgnik stalowy, ocynkowany o wysokości 1,5m, kącie 5 st.
- Y** Wysięgnik stalowy, ocynkowany o wysokości 2,0m, kącie 5 st.
- Z** Wysięgnik stalowy, ocynkowany o wysokości 2,5m, kącie 5 st.

OŚWIETLENIE ULICZNE I DROGOWE SP. Z O.O.

Obiekt: Oświetlenie drogowe	Opis:Mikołaj Kunzman.....
Adres: Gmina Perzów, m. Stupia pod Bralinem, nr stacji 30102	Rysunek: Montaż opraw, przewodu oraz szafki oświetleniowej na istniejących słupach linii Energa-Operator
Inwestor: Oświetlenie Uliczne i Drogowe sp. z o.o. ul. Wrocławska 71A 62-800 Kalisz	Data: 2020-08-12 Format: A3 Nr. Dzia.: 1