

Zapytanie ofertowe

(zaprojektuj i wybuduj)

na wykonanie zadania pn.: **Rozbudowa oświetlenia drogowego w m. Miechów w pobliżu boiska, 30016, gm. Perzów**, w zakresie zgodnym z załącznikiem stanowiącym integralną część zapytania.

Dodatkowe informacje odnośnie zakresu prac można uzyskać od p. Mikołaja Kuncmana, tel. 062 598 64 19 lub 696 122 575

Zleceniobiorca zobowiązany będzie do:

- przestrzegania *Wytycznych dla wykonawców przy wykonywaniu robót budowlanych na sieciach wspólnych na zlecenie Oświetlenie Uliczne i Drogowe sp. z o.o.* zamieszczonych na www.oid.pl/pliki-do-pobrania.html,
- przestrzegania *Wytycznych dla wykonawców przy wykonywaniu robót budowlanych na sieciach wydzielonych na zlecenie Oświetlenie Uliczne i Drogowe sp. z o.o.* zamieszczonych na www.oid.pl/pliki-do-pobrania.html,
- przestrzegania *Wytycznych dla wykonawców w zakresie zasad odbioru robót budowlanych wykonywanych na zlecenie Oświetlenie Uliczne i Drogowe sp. z o.o.* zamieszczonych na www.oid.pl/pliki-do-pobrania.html,
- zakupienia wszystkich materiałów niezbędnych do wykonania zadania,
- uzyskania niezbędnych zgód i uzgodnień z zarządcą drogi, lub terenu na którym znajdują się urządzenia oświetleniowe oraz właścicielami infrastruktury znajdującej się w bezpośrednim sąsiedztwie urządzeń oświetleniowych,
- demontażu, przechowywania i ponownego montażu znaków drogowych oraz wszelkiego rodzaju tablic reklamowych i informacyjnych (jeżeli w zakresie zadania jest demontaż, lub wymiana słupów),
- przedłożenia Zleceniodawcy faktury w terminie 7 dni od daty pozytywnego odbioru wykonanych robót.

Zleceniodawca:

- udzieli Zleceniobiorcy upoważnienia do wystąpienia w jego imieniu do Energa-Operator SA w zakresie jednorazowego przygotowania oraz likwidacji miejsca pracy w celu wykonania zakresu robót objętych niniejszym zapytaniem (w przypadku robót na napowietrznej linii wspólnej lub podwieszanej),
- dokona odbioru robót zgodnie z *Wytycznymi dla wykonawców w zakresie zasad odbioru robót budowlanych wykonywanych na zlecenie Oświetlenie Uliczne i Drogowe sp. z o.o.* zamieszczonych na www.oid.pl/pliki-do-pobrania.html,
- ureguluje należność za wykonane zadanie przelewem w terminie 25 dni od daty wpływu do siedziby Spółki prawidłowo wystawionej faktury VAT.

Oferty należy składać na druku formularza pn. „**Formularz ofertowy – zaprojektuj i wybuduj**” dostępnym na stronie internetowej www.oid.pl w zakładce „DO POBRANIA”, na adres: Oświetlenie Uliczne i Drogowe sp. z o. o., ul. Wrocławska 71A, 62-800 Kalisz lub złożyć osobiście w siedzibie Spółki w dni robocze w godz. 8:00-14:00.

Oferty należy składać do dnia 29.07.2020r. (decyduje data wpływu oferty do Spółki)

Oferta winna zostać złożona w zamkniętej kopercie opatrzonej dokładnymi danymi oferenta oraz nazwą zadania:

„**OFERTA – dot. m. Miechów w pobliżu boiska, 30016, gm. Perzów, zapytanie nr TT/TII/.....1708...../2020**”

UWAGA: OFERTY MOGĄ BYĆ SKŁADANE WYŁĄCZNIE DROGĄ POCZTOWĄ LUB W SKRZYŃCE PODAWCZEJ PRZY WEJŚCIU DO SPÓŁKI.

Przed podpisaniem umowy, Wykonawca zobowiązany jest do dostarczenia uprawnień budowlanych oraz aktualnego zaświadczenia z Polskiej Izby Inżynierów Budownictwa.

Informacja o wyborze najkorzystniejszej oferty zostanie zamieszczona na stronie www.oid.pl.

Podpisanie umowy nastąpi w siedzibie zamawiającego, w terminie 14 dni od dnia powiadomienia o wyborze najkorzystniejszej oferty.

Wzór umowy znajduje się na stronie www.oid.pl/pliki-do-pobrania.html

W przypadku nie zawarcia umowy z winy Oferenta w ww. terminie, Spółka ma prawo do wyboru kolejnej najkorzystniejszej oferty.

WAŻNE:

Do oferty należy dołączyć wykaz osób, które będą wykonywały ww. prace wg załącznika nr 1 do formularza ofertowego. Jeśli osoby te nie były wcześniej zgłoszone do Spółki należy do oferty dołączyć kopie potwierdzone za zgodność z oryginałem:

- zaświadczeń o ukończeniu kursu pracy pod napięciem w urządzeniach i liniach o napięciu do 1kV,
- świadectw kwalifikacyjnych,
- orzeczeń lekarskich o braku przeciwwskazań zdrowotnych do wykonywania pracy na określonym stanowisku.

Zastępca Dyrektora
ds. Technicznych
Jacek Witczak

Prezes Zarządu: *Maciej Witczak*

Sąd Rejonowy w Poznaniu KRS 000081004 REGON: 250680024 Kapitał zakładowy : 88.614.000 zł NIP : 618-16-07-268

Konta bankowe Santander Bank Polska S.A. 22 1910 1064 0004 8956 4121 0001, Bank Pekao S.A. I O/Kalisz 7412402946111000028733740

**OŚWIETLENIE
ULICZNE I DROGOWE SP. Z O.O.**
ul. Wrocławska 71A, 62-800 Kalisz

Tel. 62 598 52 70
Fax 62 598 52 74
e-mail: zarzad@oid.pl

www.oswietlenie.kalisz.pl

P

Warunki techniczne

wykonania projektu rozbudowy sieci elektroenergetycznej do 1 kV w zakresie oświetlenia drogowego
w **Miechowie (w pobliżu boiska) na terenie Gminy Perzów**

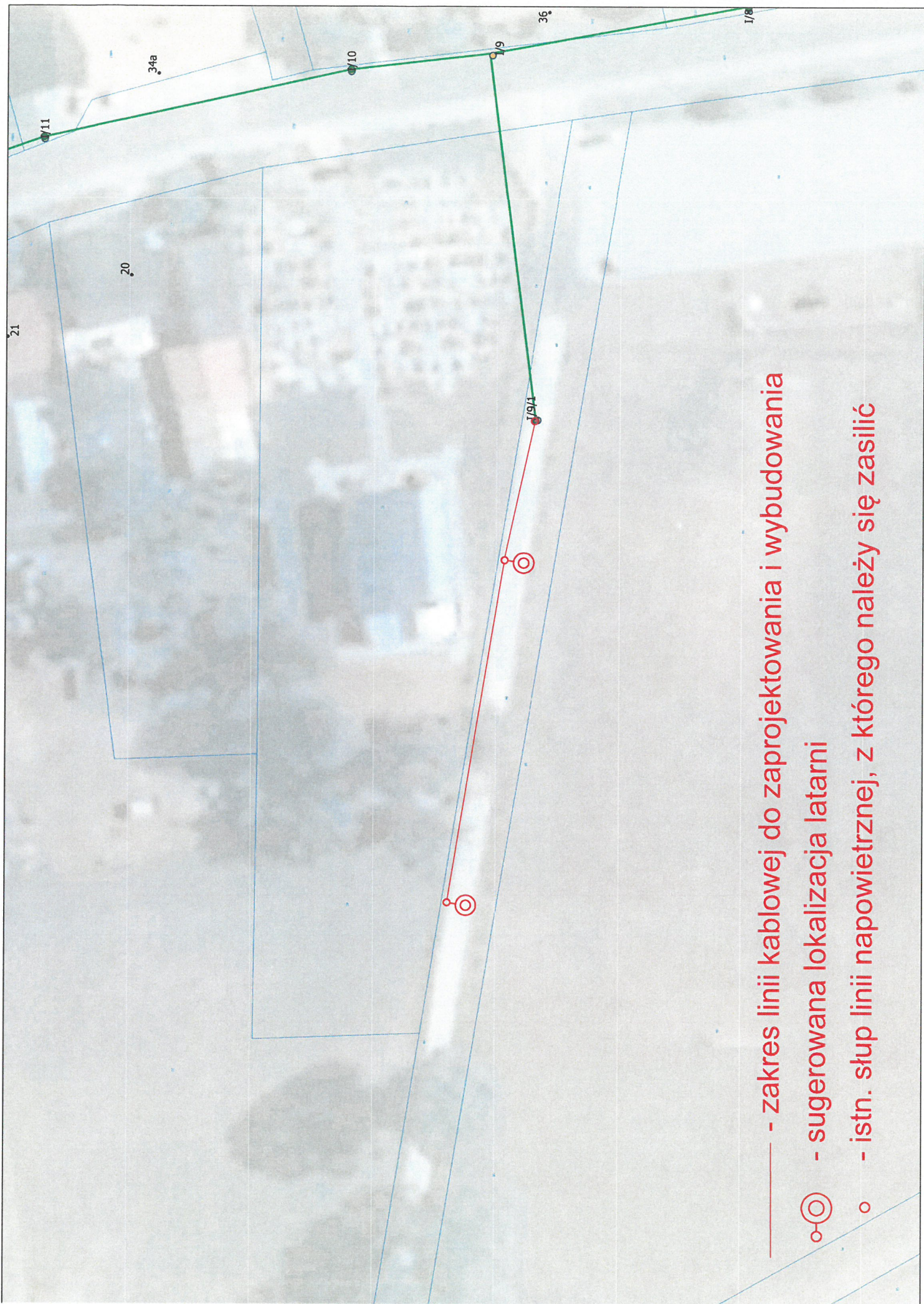
Oświetlenie Uliczne i Drogowe sp. z o.o. określa techniczne warunki na rozbudowę ww. instalacji oświetleniowej zasilanej ze stacji 30016.

1. Zaprojektować kablową linię oświetleniową na długości około 65m (zgodnie z załączoną mapą).
2. Projektowaną linię zasilic kablem typu YAKXS o przekroju zgodnym z obliczeniami, lecz nie mniejszym niż 4x25mm² z istniejącego słupa nr I/9/1 linii napowietrznej wspólnej, zasilanej ze stacji 30016. Na kablach należy umieścić oznaczniki zawierające: „Oświetlenie, typ kabla, nr stacji zasilającej, trasa kabla (początek – koniec danego odcinka), rok budowy”.
3. Zaprojektować 2 słupy aluminiowe, anodowane na kolor naturalny, o wysokości montażu oprawy 8m, bez wysięgnika, zabezpieczone elastomerem w kolorze słupa do wysokości wnęki słupowej, przeznaczone do wkopania, typ słupa SAL-80K dz.
4. Zaprojektować 2 oprawy uliczne LED typu UNISTREET GEN2 produkcji Signify (Philips) BGP282 T25 1xLED65-4S/740 DM11, wyposażone w system zarządzania CityTouch z abonamentem na 10 lat.
5. Projektowane latarnie należy oznakować aluminiowymi, żółtymi tabliczkami z tłoczonymi czarnymi napisami firmy Multi-tab. Treść tabliczki ustalić z Oświetlenie Uliczne i Drogowe sp. z o.o. Tabliczki należy zamontować na słupie od strony drogi na wysokości od 2 do 2,5m taśmą stalową, nierdzewną.
6. W latarniach do zasilenia opraw zaprojektować przewody typu YDY 2x2,5mm² 450/750V.
7. Kable w latarniach łączyć za pomocą izolowanych złącz kablowych z wkładkami bezpiecznikowymi typu D01.
8. Zaprojektować układ sieci typu TN-C.
9. Istniejący układ pomiarowo-sterujący zasilany ze stacji 30016 w razie potrzeby przystosować do zmiany mocy zainstalowanej.
10. Zaprojektowane i wykonane oświetlenie winno spełniać obowiązujące przepisy oraz normy.
11. Zastosować system ochrony od porażeń zgodny z obowiązującymi normami i przepisami.
12. Instalowana aparatura, osprzęt, przewody i kable winny posiadać atesty dopuszczające do zastosowania na terenie kraju.
13. **Projektowane urządzenia oświetlenia drogowego w miarę możliwości projektować w pasie drogowym lub na innych terenach publicznych.**
14. Opracowywana dokumentacja projektowa podlega następującym sprawdzeniom przez Oświetlenie Uliczne i Drogowe sp. z o.o. w Kaliszu:
 - a) wstępnemu, gdzie do uzgodnienia na początku prac projektowych należy przedłożyć:
 - w wersji papierowej w 1 egz.: mapę z proponowaną lokalizacją latarni oraz wykaz właścicieli działek objętych inwestycją,
 - b) końcowemu, gdzie do uzgodnienia przed wystąpieniem o wydanie pozwolenia na budowę lub dokonania zgłoszenia wykonania robót budowlanych, należy przedłożyć:
 - w wersji papierowej w 2 egz.: kompletny w rozumieniu Prawa Budowlanego projekt budowlano-wykonawczy oraz kosztorys inwestorski.

DYREKTOR
ds. Technicznych

Jakub Przytycki

Prezes Zarządu: Maciej Witczak
Sąd Rejonowy w Poznaniu KRS 000081004 REGON: 250680024 Kapitał zakładowy : 88.614.000 zł NIP : 618-16-07-268
Konta bankowe Santander Bank Polska S.A. 22 1910 1064 0004 8956 4121 0001 Bank Pekao S.A. I O / Kalisz 74124029461111000028733740



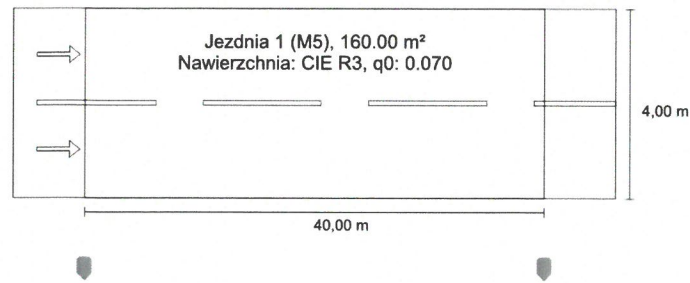
—— - zakres linii kablowej do zaprojektowania i wybudowania

○◎ - sugerowana lokalizacja latarni

○ - istn. słup linii napowietrznej, z którego należy się zasilić

Ulica 1 do EN 13201:2015

Philips BGP282 T25 1 xLED65-4S/740 DM11



Wyniki dla pól oceny
Współczynnik konserwacji: 0.80

Jezdnia 1 (M5)

Lm [cd/m²] ≥ 0.50	Uo ≥ 0.35	UI ≥ 0.40	TI [%] ≤ 15	EIR ≥ 0.30
✓ 0.51	✓ 0.61	✓ 0.62	✓ 12	✓ 0.85

Wyniki dla wskaźników wydajności energetycznej

Wskaźnik gęstości mocy (Dp)

0.032 W/lxm²

Gęstość zużycia energii

Rozmieszczenie: BGP282 T25 1 xLED65-4S/740 DM11
(160.0 kWh/rok)

Lampa:	1xLED65-4S/740
Strumień świetlny (oprawa):	5846.21 lm
Strumień świetlny (lampa):	6600.00 lm
Godziny pracy	
4000 h:	100.0 %, 40.0 W
W/km:	1000.0
Rozmieszczenie:	z jednej strony na dole
Odstęp słupa:	40.000 m
Nachylenie wysięgnika (3):	5.0°
Długość wysięgnika (4):	0.000 m
Wysokość punktu świetlnego (1):	8.000 m
Nawis punktu świetlnego (2):	-1.500 m

ULR: 0.00

ULOR: 0.00

Wartości maksymalne mocy oświetleniowej

przy 70° i powyżej: 620 cd/klm *

przy 80° i powyżej: 201 cd/klm *

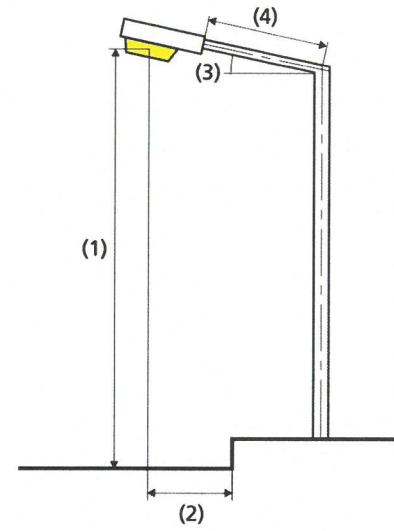
przy 90° i powyżej: 1.02 cd/klm *

Klasa natężenia oświetlenia: /

W każdym kierunku tworzącym podany kąt z dolną linią pionową przy zainstalowanym i gotowym do użytku oświetleniu.

* Wartości natężenia światła w [cd/klm] do obliczania klasy natężenia światła odnoszą się do strumienia świetlnego lampy, zgodnie z EN 13201:2015.

Rozmieszczenie spełnia wymagania klasy indeksu oślepienia D.3



Tabliczka na słup

~ 12x7 cm (szer x wys)

