

Zapytanie ofertowe

(roboty budowlane)

na wykonanie zadania pn.: **Przebudowa oświetlenia drogowego w m. Wylatkowo, 80405, 80404, Powidz 80413 Gmina Powidz**, w zakresie zgodnym z załącznikami stanowiącymi integralną część zapytania.

Dodatkowe informacje odnośnie zakresu prac można uzyskać od p. Waldemara Frankowskiego, tel. 062 598 64 27 lub 606367775

Zleceniobiorca zobowiązany będzie do:

- przestrzegania Wytycznych dla wykonawców przy wykonywaniu robót budowlanych na sieciach wspólnych na zlecenie Oświetlenie Uliczne i Drogowe sp. z o.o. zamieszczonych na www.oid.pl/pliki-do-pobrania.html,
- przestrzegania Wytycznych dla wykonawców przy wykonywaniu robót budowlanych na sieciach wydzielonych na zlecenie Oświetlenie Uliczne i Drogowe sp. z o.o. zamieszczonych na www.oid.pl/pliki-do-pobrania.html,
- przestrzegania Wytycznych dla wykonawców w zakresie zasad odbioru robót budowlanych wykonywanych na zlecenie Oświetlenie Uliczne i Drogowe sp. z o.o. zamieszczonych na www.oid.pl/pliki-do-pobrania.html,
- zakupienia wszystkich materiałów niezbędnych do wykonania zadania,
- uzyskania niezbędnych zgód i uzgodnień z zarządcą drogi, lub terenu na którym znajdują się urządzenia oświetleniowe oraz właścicielami infrastruktury znajdującej się w bezpośrednim sąsiedztwie urządzeń oświetleniowych,
- demontażu, przechowywania i ponownego montażu znaków drogowych oraz wszelkiego rodzaju tablic reklamowych i informacyjnych (jeżeli w zakresie zadania jest demontaż, lub wymiana słupów),
- przedłożenia Zleceniodawcy faktury w terminie 7 dni od daty pozytywnego odbioru wykonanych robót.

Zleceniodawca:

- udzieli Zleceniobiorcy upoważnienia do wystąpienia w jego imieniu do Energa-Operator SA w zakresie jednorazowego przygotowania oraz likwidacji miejsca pracy w celu wykonania zakresu robót objętych niniejszym zapytaniem (w przypadku robót na napowietrznej linii wspólnej lub podwieszanej),
- dokona odbioru robót zgodnie z Wytycznymi dla wykonawców w zakresie zasad odbioru robót budowlanych wykonywanych na zlecenie Oświetlenie Uliczne i Drogowe sp. z o.o. zamieszczonych na www.oid.pl/pliki-do-pobrania.html,
- ureguluje należność za wykonane zadanie przelewem w terminie 25 dni od daty wpływu do siedziby Spółki prawidłowo wystawionej faktury VAT.

Oferty należy składać na druku formularza pn. „**Formularz ofertowy – roboty budowlane**” dostępnym na stronie internetowej www.oid.pl w zakładce „DO POBRANIA”, na adres: Oświetlenie Uliczne i Drogowe sp. z o.o., ul. Wrocławska 71A, 62-800 Kalisz lub złożyć osobiście w siedzibie Spółki w dni robocze w godz. 8:00-14:00.

Oferty należy składać do dnia 24.07.2020r. (decyduje data wpływu oferty do Spółki)

Oferta winna zostać złożona w zamkniętej kopercie opatrzonej dokładnymi danymi oferenta oraz nazwą zadania: „**OFERTA – dot. m. Wylatkowo, Powidz, 80405,80404,80413, Gmina Powidz, zapytanie nr TT/T III/...1704.../2020**”

UWAGA: OFERTY MOGĄ BYĆ SKŁADANE WYŁĄCZNIE DROGĄ POCZTOWĄ LUB W SKRZYŃCE PODAWCZEJ PRZY WEJŚCIU DO SPÓŁKI.

Informacja o wyborze najkorzystniejszej oferty zostanie zamieszczona na stronie www.oid.pl.

Podpisanie umowy nastąpi w siedzibie zamawiającego, w terminie 14 dni od dnia powiadomienia o wyborze najkorzystniejszej oferty. Wzór umowy znajduje się na stronie www.oid.pl/pliki-do-pobrania.html

W przypadku nie zawarcia umowy z winy Oferenta w ww. terminie, Spółka ma prawo do wyboru kolejnej najkorzystniejszej oferty.

WAŻNE:

Do oferty należy dołączyć wykaz osób, które będą wykonywały ww. prace wg załącznika nr 1 do formularza ofertowego.

Jeśli osoby te nie były wcześniej zgłoszone do Spółki

należy do oferty dołączyć kopie potwierdzone za zgodność z oryginałem:

- zaświadczeń o ukończeniu kursu pracy pod napięciem w urządzeniach i liniach o napięciu do 1kV,
- świadectw kwalifikacyjnych,
- orzeczeń lekarskich o braku przeciwwskazań zdrowotnych do wykonywania pracy na określonym stanowisku.

Zastępca Dyrektora
ds. Technicznych

Jacek Witeczak

Prezes Zarządu: Maciej Witeczak

Sąd Rejonowy w Poznaniu KRS 000081004 REGON: 250680024 Kapitał zakładowy : 88.614.000 zł NIP : 618-16-07-268

Konta bankowe Santander Bank Polska S.A. 22 1910 1064 0004 8956 4121 0001, Bank Pekao S.A. I O /Kalisz 7412402946111000028733740


**OŚWIETLENIE
ULICZNE I DROGOWE SP. Z O.O.**
ul. Wrocławska 71A, 62-800 Kalisz

Tel. 62 598 52 70
Fax 62 598 52 74
e-mail: zarzad@oid.pl

www.oswietlenie.kalisz.pl

Montaż szafki oświetlenia ulicznego na terenie gm. Powidz m. Wylatkowo st. 80404

Zakres prac:

Należy wynieść istniejący układ oświetlenia ulicznego z istniejącej rozdzielnicą stacyjnej do nowej szafki oświetleniowej. Nową szafkę oświetleniową 1-faz. zamontować na konstrukcji słupa nr 2/2 prod. Emiter, INCOBEX, lub ZPUE EOP sp. z o.o. (kompletną z wyposażeniem przygotowanym przez jednego ze wskazanych producentów) – wyposażenie winno być zgodne z załączonym schematem. Szafka oświetleniowa winna posiadać certyfikaty zgodności wydane producentowi lub jego upoważnionemu przedstawicielowi przez jednostkę certyfikującą posiadającą odpowiedni zakres akredytacji wydanej przez Polskie Centrum Akredytacji potwierdzający, że rozdzielnica/szafa oświetlenia ulicznego

spełnia wymagania norm:

- PN-EN 62208 Puste obudowy do rozdzielnic i sterownic niskonapięciowych. Wymagania ogólne.
- PN-EN 61439-1:2011 Rozdzielnice i sterownice niskonapięciowe - Część 1 : Postanowienia ogólne.
- PN-EN 61439-5:2011 Rozdzielnice i sterownice niskonapięciowe - Część 5 : Zestawy do dystrybucji mocy w sieciach publicznych, oraz zgodnie z dyrektywą niskonapięciową LVD 2014/35/2014 deklarację zgodności (wystawioną przez producenta lub upoważnionego dystrybutora) z w/w normami.

W rozdzielnicę stacyjną należy dokonać demontażu istniejących urządzeń sterowniczo – pomiarowych, oraz połączyć istniejące wyprowadzenia obwodów oświetlenia.

Jako sterownik należy zastosować sterownik astronomiczny z zewnętrzną anteną GPS prod. Rabbit micro BLUE 3 m, lub AST midi z zewnętrzną anteną GPS. Szafkę oświetleniową oraz obwody wyjściowe należy zasilic przewodem AsXSn 2x25 mm², (odrębny przewód fazowy i PEN dla każdego obwodu oświetleniowego). Przewody na całej konstrukcji słupa prowadzić w rurach osłonowych BE 50 zakończonych na gorze kolanami FA 50 (oddzielnie dla przyłącza i obwodów oświetleniowych). Połączenie rur z zamontowanymi w dolnej ścianie szafki dławnicami wykonać za pomocą karbowanych giętkich rur typu ICTA 3422 TINB Anty UV o średnicy zewnętrznej 40 mm produkcji Janoplast S.A. W celu uzyskania szczelnych połączeń, miejsca łączeń należy zabezpieczyć termokurczliwymi węzami RPK 63/19. Na drzwiczkach szafki od strony wewnętrznej, przymocować zalaminowany schemat jednokreskowy układów połączeń (schemat w załączeniu do zlecenia), od strony zewnętrznej przymocować tabliczkę informacyjną zgodnie z załączonym wzorem wykonaną w sposób zapewniający jej czytelność przez 25 lat. (tabliczka aluminiowa z wyciskanymi znakami). Na linii oświetleniowej (obwodach) zamontować ograniczniki przepięć typu BOP-R 0,28/5kV (2 kpl.), które połączyć z istniejącym uziemieniem a w przypadku jego braku należy go wykonać (bednarka ocynkowana na gorąco 25x4, oraz pilony ocynkowane na gorąco o średnicy 16 mm² w ilości wg potrzeb do uzyskania oporności uziemienia $\leq 10 \Omega$).

Szafkę należy połączyć z uziemieniem (bednarka, oraz pilony wg potrzeb do uzyskania oporności uziemienia $\leq 30 \Omega$). Szafkę należy wyposażyć w zamek typu MasterKey.

Ze zgłoszeniem do odbioru końcowego zadania należy załączyć:

- schemat jednokreskowy układów połączeń (schemat w załączeniu do zlecenia)
- atesty i certyfikaty zabudowanych materiałów
- protokoły pomiaru uziemień, oraz izolacji przewodów zasilających i obwodów szafy.

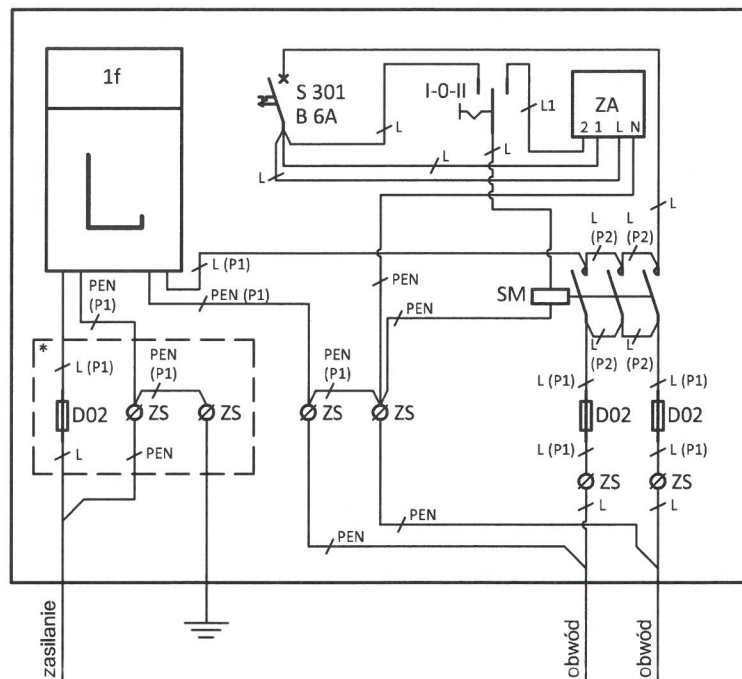
SPECJALISTA
ds. eksploatacji oświetlenia
Waldemar Frankowski

Tabliczka na szafę oświetleniową – Wylatkowo st. 80404

~ 12x10cm (szer x wys)



Schemat szafki oświetleniowej pomiarowo-sterującej 1-fazowej,
z obwodami 2x 1-faz.



Legenda:

- L - tablica pod licznik energii elektrycznej 1-faz.
- D02 - podstawa bezpiecznikowa na wkładki D02
- ZS - złączka szynowa 2-przewodowa min. 35 mm²
- S 301 B 6A - jednofazowy wyłącznik nadmiaroprądowy o prądzie znamionowym 6 A i charakterystyce B
- I-0-II - przełącznik trójpołożeniowy 1-rzędowy o prądzie znamionowym min. 10 A w wykonaniu modułowym,
- ZA - sterownik oświetlenia ulicznego (L, N - zasilanie sterownika; 1, 2 - przyłączenia styku zwierzonego sterownika)
- SM - stycznik mocy o trzech stykach zwiernych i prądzie znamionowym 40 A
- * - obudowa przystosowana do oplombowania

Oprzewodowanie sterowania wykonać przewodami LgY lub DY o przekroju 1,5 mm².

Oprzewodowanie obwodów prądowych wykonać przewodami: LgY 10 mm² zgodnie z oznaczeniami (P1), LgY 6 mm² zgodnie z oznaczeniami (P2).

Wyłącznik nadmiaroprądowy, przełącznik trójpołożeniowy, sterownik i stycznik montować w rozdzielnicach tworzywowych.

Wszystkie urządzenia zabudować w obudowie żebrowanej z tworzywa sztucznego termoutwardzalnego odpornego na promieniowanie UV z zamkiem na wkładkę typu Master Key firmy Metalplast LOB S.A. Leszno, o wymiarach około: szer. 400 mm, wysokość 600 mm, głębokość 245 mm.

W przypadku szafki do montażu na słupie:

- do obudowy dołączyć uchwyty umożliwiające jej montaż na słupie,
- obudowę wyposażać w 3 dławnice na wprowadzenie przewodów.

W przypadku szafki do montażu na ścianie:

- do obudowy dołączyć dodatkowy kanał kablowy o wysokości ok. 260 mm, z którego będzie można wykonać przewiertny przez ścianę

W przypadku szafki do montażu w gruncie:

- do obudowy dołączyć fundament z dodatkowym kanałem kablowym o wysokości ok. 260 mm

Montaż szafki oświetlenia ulicznego na terenie gm. Powidz m. Wylatkowo st. 80405

Zakres prac:

Należy wynieść istniejący układ oświetlenia ulicznego z istniejącej rozdzielnicy stacyjnej do nowej szafki oświetleniowej. Nową szafkę oświetleniową 1- faz. zamontować na konstrukcji słupa nr 1/1 prod. Emiter, INCOBEX, lub ZPUE EOP sp. z o.o. (kompletną z wyposażeniem przygotowanym przez jednego ze wskazanych producentów) – wyposażenie winno być zgodne z załączonym schematem. Szafka oświetleniowa winna posiadać certyfikaty zgodności wydane producentowi lub jego upoważnionemu przedstawicielowi przez jednostkę certyfikującą posiadającą odpowiedni zakres akredytacji wydanej przez Polskie Centrum Akredytacji potwierdzający, że rozdzielnica/szafa oświetlenia ulicznego

spełnia wymagania norm:

- PN-EN 62208 Puste obudowy do rozdzielnic i sterownic niskonapięciowych. Wymagania ogólne.
- PN-EN 61439-1:2011 Rozdzielnice i sterownice niskonapięciowe - Część 1 : Postanowienia ogólne.
- PN-EN 61439-5:2011 Rozdzielnice i sterownice niskonapięciowe - Część 5 : Zestawy do dystrybucji mocy w sieciach publicznych, oraz zgodnie z dyrektywą niskonapięciową LVD 2014/35/2014 deklarację zgodności (wystawioną przez producenta lub upoważnionego dystrybutora) z w/w normami.

W rozdzielnicy stacyjnej należy dokonać demontażu istniejących urządzeń sterowniczo – pomiarowych, oraz połączyć istniejące wyprowadzenia obwodów oświetlenia.

Jako sterownik należy zastosować sterownik astronomiczny z zewnętrzną anteną GPS prod. Rabbit micro BLUE 3 m, lub AST midi z zewnętrzną anteną GPS. Szafkę oświetleniową oraz obwody wyjściowe należy zasilic przewodem AsXSn 2x25 mm², (odrębny przewód fazowy i PEN dla każdego obwodu oświetleniowego). Przewody na całej konstrukcji słupa prowadzić w rurach osłonowych BE 50 zakończonych na górze kolanami FA 50 (oddzielnie dla przyłącza i obwodów oświetleniowych). Połączenie rur z zamontowanymi w dolnej ścianie szafki dławnicami wykonać za pomocą karbowanych giętkich rur typu ICTA 3422 TINB Anty UV o średnicy zewnętrznej 40 mm produkcji Janoplast S.A. W celu uzyskania szczelnych połączeń, miejsca łączeń należy zabezpieczyć termokurczliwymi węzami RPK 63/19. Na drzwiczkach szafki od strony wewnętrznej, przymocować zalaminowany schemat jednokreskowy układów połączeń (schemat w załączeniu do zlecenia), od strony zewnętrznej przymocować tabliczkę informacyjną zgodnie z załączonym wzorem wykonaną w sposób zapewniający jej czytelność przez 25 lat. (tabliczka aluminiowa z wyciskanymi znakami). Na linii oświetleniowej (obwodach) zamontować ograniczniki przepięć typu BOP-R 0,28/5kV (2 kpl.), które połączyć z istniejącym uziemieniem a w przypadku jego braku należy go wykonać (bednarka ocynkowana na gorąco 25x4, oraz pilony ocynkowane na gorąco o średnicy 16 mm² w ilości wg potrzeb do uzyskania oporności uziemienia $\leq 10 \Omega$).

Szafkę należy połączyć z uziemieniem (bednarka, oraz pilony wg potrzeb do uzyskania oporności uziemienia $\leq 30 \Omega$). Szafkę należy wyposażyć w zamek typu MasterKey.

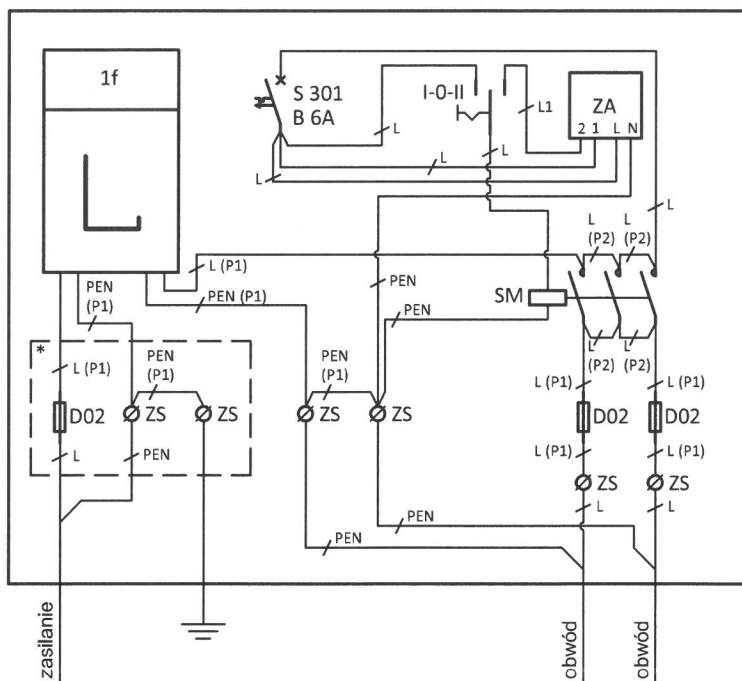
Ze zgłoszeniem do odbioru końcowego zadania należy załączyć:

- schemat jednokreskowy układów połączeń (schemat w załączeniu do zlecenia)
- atesty i certyfikaty zabudowanych materiałów
- protokoły pomiaru uziemień, oraz izolacji przewodów zasilających i obwodów szafy.

Tabliczka na szafę oświetleniową – Wylatkowo st. 80405

~ 12x10cm (szer x wys)



Schemat szafki oświetleniowej pomiarowo-sterującej 1-fazowej,
z obwodami 2x 1-faz.**Legenda:**

- L - tablica pod licznik energii elektrycznej 1-faz.
D02 - podstawa bezpiecznikowa na wkładki D02
ZS - złączka szynowa 2-przewodowa min. 35 mm²
S 301 B 6A - jednofazowy wyłącznik nadmiaroprądowy o prądzie znamionowym 6 A i charakterystyce B
I-0-II - przełącznik trójpołożeniowy 1-rzędowy o prądzie znamionowym min. 10 A w wykonaniu modułowym,
ZA - sterownik oświetlenia ulicznego (L, N - zasilanie sterownika; 1, 2 - przyłączenia styku zwierzonego sterownika)
SM - stycznik mocy o trzech stykach zwiernych i prądzie znamionowym 40 A
* - obudowa przystosowana do oplombowania

Oprzewodowanie sterowania wykonać przewodami LgY lub DY o przekroju 1,5 mm².

Oprzewodowanie obwodów prądowych wykonać przewodami: LgY 10 mm² zgodnie z oznaczeniami (P1), LgY 6 mm² zgodnie z oznaczeniami (P2).

Wyłącznik nadmiaroprądowy, przełącznik trójpołożeniowy, sterownik i stycznik montować w rozdzielnicach tworzywowych.

Wszystkie urządzenia zabudować w obudowie żebrowanej z tworzywa sztucznego termoutwardzalnego odpornego na promieniowanie UV z zamkiem na wkładkę typu Master Key firmy Metalplast LOB S.A. Leszno, o wymiarach około: szer. 400 mm, wysokość 600 mm, głębokość 245 mm.

W przypadku szafki do montażu na słupie:

- do obudowy dołączyć uchwyty umożliwiające jej montaż na słupie,
- obudowę wyposażać w 3 dławnice na wprowadzenie przewodów.

W przypadku szafki do montażu na ścianie:

- do obudowy dołączyć dodatkowy kanał kablowy o wysokości ok. 260 mm, z którego będzie można wykonać przewieroty przez ścianę

W przypadku szafki do montażu w gruncie:

- do obudowy dołączyć fundament z dodatkowym kanałem kablowym o wysokości ok. 260 mm

SPECJALISTA
ds. eksploatacji oświetlenia

Waldemar Frankowski

df

Montaż szafki oświetlenia ulicznego na terenie gm. Powidz m. Powidz st. 80413

Zakres prac:

Należy wynieść istniejący układ oświetlenia ulicznego z istniejącej rozdzielnicą stacyjną do nowej szafki oświetleniowej. Nową szafkę oświetleniową 3- faz zamontować na konstrukcji słupa nr 1/1 prod. Emiter, INCOBEX, lub ZPUE EOP sp. z o.o. (kompletną z wyposażeniem przygotowanym przez jednego ze wskazanych producentów) – wyposażenie winno być zgodne z załączonym schematem. Szafka oświetleniowa winna posiadać certyfikaty zgodności wydane producentowi lub jego upoważnionemu przedstawicielowi przez jednostkę certyfikującą posiadającą odpowiedni zakres akredytacji wydanej przez Polskie Centrum Akredytacji potwierdzający, że rozdzielnica/szafa oświetlenia ulicznego

spełnia wymagania norm:

- PN-EN 62208 Puste obudowy do rozdzielnic i sterownic niskonapięciowych. Wymagania ogólne.
- PN-EN 61439-1:2011 Rozdzielnice i sterownice niskonapięciowe - Część 1 : Postanowienia ogólne.
- PN-EN 61439-5:2011 Rozdzielnice i sterownice niskonapięciowe - Część 5 : Zestawy do dystrybucji mocy w sieciach publicznych, oraz zgodnie z dyrektywą niskonapięciową LVD 2014/35/2014 deklarację zgodności (wystawioną przez producenta lub upoważnionego dystrybutora) z w/w normami.

W rozdzielnicę stacyjną należy dokonać demontażu istniejących urządzeń sterowniczo – pomiarowych, oraz połączyć istniejące wyprowadzenia obwodów oświetlenia.

Jako sterownik należy zastosować sterownik astronomiczny z zewnętrzną anteną GPS prod. Rabbit micro BLUE 3 m, lub AST midi z zewnętrzną anteną GPS. Szafkę oświetleniową oraz obwody wyjściowe należy zasilić przewodem AsXSn 2x25 mm², (odrębny przewód fazowy i PEN dla każdego obwodu oświetleniowego). Przewody na całej konstrukcji słupa prowadzić w rurach osłonowych BE 50 zakończonych na gorze kolanami FA 50 (oddzielnie dla przyłącza i obwodów oświetleniowych). Połączenie rur z zamontowanymi w dolnej ścianie szafki dławnicami wykonać za pomocą karbowanych giętkich rur typu ICTA 3422 TINB Anty UV o średnicy zewnętrznej 40 mm produkcji Janoplast S.A. W celu uzyskania szczelnych połączeń, miejsca łączeń należy zabezpieczyć termokurczliwymi węzami RPK 63/19. Na drzwiczkach szafki od strony wewnętrznej, przymocować zalaminowany schemat jednokreskowy układów połączeń (schemat w załączeniu do zlecenia), od strony zewnętrznej przymocować tabliczkę informacyjną zgodnie z załączonym wzorem wykonaną w sposób zapewniający jej czytelność przez 25 lat. (tabliczka aluminiowa z wyciskanymi znakami). Na linii oświetleniowej (obwodach) zamontować ograniczniki przepięć typu BOP-R 0,28/5kV (2 kpl.), które połączyć z istniejącym uziemieniem a w przypadku jego braku należy go wykonać (bednarka ocynkowana na gorąco 25x4, oraz pilony ocynkowane na gorąco o średnicy 16 mm² w ilości wg potrzeb do uzyskania oporności uziemienia $\leq 10 \Omega$).

Szafkę należy połączyć z uziemieniem (bednarka, oraz pilony wg potrzeb do uzyskania oporności uziemienia $\leq 30 \Omega$). Szafkę należy wyposażać w zamek typu MasterKey.

Ze zgłoszeniem do odbioru końcowego zadania należy załączyć:

- schemat jednokreskowy układów połączeń (schemat w załączeniu do zlecenia)
- atesty i certyfikaty zabudowanych materiałów
- protokoły pomiaru uziemień, oraz izolacji przewodów zasilających i obwodów szafy.

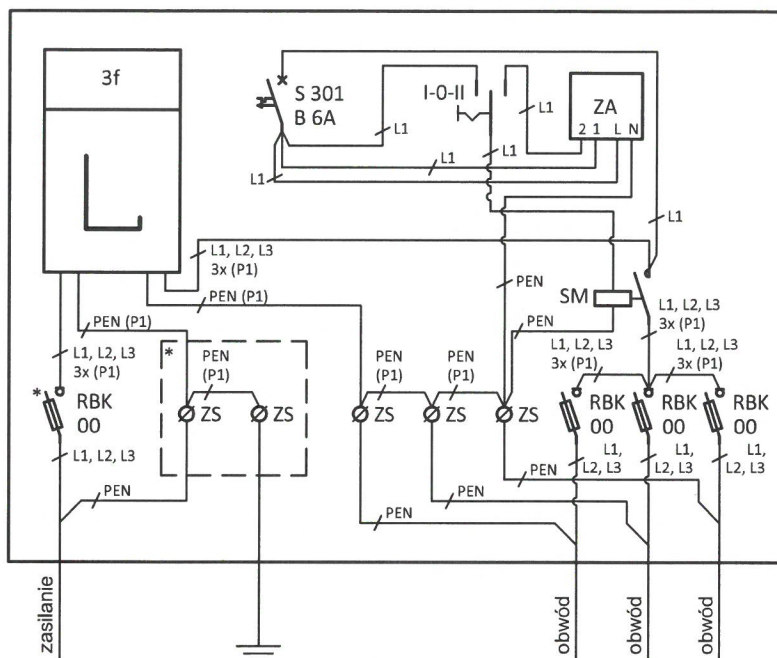
SPECJALISTA
ds. eksploatacji oświetlenia
Waldemar Frankowski

Tabliczka na szafę oświetleniową – Powidz st. 80413

~ 12x10cm (szer x wys)



Schemat szafki oświetleniowej pomiarowo-sterującej 3-fazowej,
z obwodami 3x 3-faz.



Legenda:

- L - tablica pod licznik energii elektrycznej 3-faz.
- RBK 00 - rozłącznik bezpiecznikowy na wkładki WTN-00
- ZS - złączka szynowa 2-przewodowa min. 35 mm²
- S 301 B 6A - jednofazowy wyłącznik nadmiaroprądowy o prądzie znamionowym 6 A i charakterystyce B
- I-0-II - przełącznik trójpołożeniowy 1-rzędowy o prądzie znamionowym min. 10 A w wykonaniu modułowym,
- ZA - sterownik oświetlenia ulicznego (L, N - zasilanie sterownika; 1, 2 - przyłączenia styku zwrotnego sterownika)
- SM - stycznik mocy o trzech stykach zwiernych i prądzie znamionowym 63 A
- * - obudowa przystosowana do oplombowania

Oprzewodowanie sterowania wykonać przewodami LgY lub DY o przekroju 1,5 mm².

Oprzewodowanie obwodów prądowych wykonać przewodami LgY 10 mm² zgodnie z oznaczeniami (P1).

Oznaczenie 3x i 4x określa odpowiednio liczbę trzech i czterech przewodów.

Wyłącznik nadmiaroprądowy, przełącznik trójpołożeniowy, sterownik i stycznik montować w rozdzielnicach tworzywowych.

Wszystkie urządzenia zabudować w obudowie żebrowanej z tworzywa sztucznego termoutwardzalnego odpornego na promieniowanie UV z zamkiem na wkładkę typu Master Key firmy Metalplast LOB S.A. Leszno, o wymiarach około: szerokość 660 mm, wysokość 600 mm, głębokość 245 mm.

W przypadku szafki do montażu na słupie:

- do obudowy dołączyć uchwyty umożliwiające jej montaż na słupie,
- obudowę wyposażać w 3 dławnice na wprowadzenie przewodów.

W przypadku szafki do montażu na ścianie:

- do obudowy dołączyć dodatkowy kanał kablowy o wysokości ok. 260 mm, z którego będzie można wykonać przewieroty przez ścianę

W przypadku szafki do montażu w gruncie:

- do obudowy dołączyć fundament z dodatkowym kanałem kablowym o wysokości ok. 260 mm

RF