

Zapytanie ofertowe

(roboty budowlane)

na wykonanie zadania pn.: **Przebudowa i rozbudowa oświetlenia drogowego w m. Izabelin st. 50292, 50364, Lichnowo st. 50311, gm. Kramsk**, w zakresie zgodnym z załącznikiem stanowiącym integralną część zapytania.

Dodatkowe informacje odnośnie zakresu prac można uzyskać od p. Rafała Wręczyckiego, tel. 062 598 52 79 lub 535 350 624

Zleceniobiorca zobowiązany będzie do:

- przestrzegania Wytycznych dla wykonawców przy wykonywaniu robót budowlanych na sieciach wspólnych na zlecenie Oświetlenie Uliczne i Drogowe sp. z o.o. zamieszczonych na www.oid.pl/pliki-do-pobrania.html,
- przestrzegania Wytycznych dla wykonawców przy wykonywaniu robót budowlanych na sieciach wydzielonych na zlecenie Oświetlenie Uliczne i Drogowe sp. z o.o. zamieszczonych na www.oid.pl/pliki-do-pobrania.html,
- przestrzegania Wytycznych dla wykonawców w zakresie zasad odbioru robót budowlanych wykonywanych na zlecenie Oświetlenie Uliczne i Drogowe sp. z o.o. zamieszczonych na www.oid.pl/pliki-do-pobrania.html,
- zakupienia wszystkich materiałów niezbędnych do wykonania zadania,
- uzyskania niezbędnych zgód i uzgodnień z zarządcą drogi, lub terenu na którym znajdują się urządzenia oświetleniowe oraz właścicielami infrastruktury znajdującej się w bezpośrednim sąsiedztwie urządzeń oświetleniowych,
- demontażu, przechowywania i ponownego montażu znaków drogowych oraz wszelkiego rodzaju tablic reklamowych i informacyjnych (jeżeli w zakresie zadania jest demontaż, lub wymiana słupów),
- przedłożenia Zleceniodawcy faktury w terminie 7 dni od daty pozytywnego odbioru wykonanych robót.

Zleceniodawca:

- udzieli Zleceniobiorcy upoważnienia do wystąpienia w jego imieniu do Energa-Operator SA w zakresie jednorazowego przygotowania oraz likwidacji miejsca pracy w celu wykonania zakresu robót objętych niniejszym zapytaniem (w przypadku robót na napowietrznej linii wspólnej lub podwieszanej),
- dokona odbioru robót zgodnie z Wytycznymi dla wykonawców w zakresie zasad odbioru robót budowlanych wykonywanych na zlecenie Oświetlenie Uliczne i Drogowe sp. z o.o. zamieszczonych na www.oid.pl/pliki-do-pobrania.html,
- ureguluje należność za wykonane zadanie przelewem w terminie 25 dni od daty wpływu do siedziby Spółki prawidłowo wystawionej faktury VAT.

Oferty należy składać na druku formularza pn. „**Formularz ofertowy – roboty budowlane**” dostępnym na stronie internetowej www.oid.pl w zakładce „DO POBRANIA”, na adres: Oświetlenie Uliczne i Drogowe sp. z o.o., ul. Wrocławska 71A, 62-800 Kalisz lub złożyć osobiście w siedzibie Spółki w dni robocze w godz. 8:00-14:00.

Oferty należy składać do dnia 22.07.2020r. (decyduje data wpływu oferty do Spółki)

Oferta winna zostać złożona w zamkniętej kopercie opatrzonej dokładnymi danymi oferenta oraz nazwą zadania: „**OFERTA – dot. m. Izabelin, Lichnowo, 50292, 50364, 50311, gm. Kramsk, zapytanie nr TT/TIII/.....1706...../2020**”

UWGA: OFERTY MOGĄ BYĆ SKŁADANE WYŁĄCZNIE DROGĄ POCZTOWĄ LUB W SKRZYNCIE PODAWCZEJ PRZY WEJŚCIU DO SPÓŁKI.

Informacja o wyborze najkorzystniejszej oferty zostanie zamieszczona na stronie www.oid.pl.

Podpisanie umowy nastąpi w siedzibie zamawiającego, w terminie 14 dni od dnia powiadomienia o wyborze najkorzystniejszej oferty. Wzór umowy znajduje się na stronie www.oid.pl/pliki-do-pobrania.html

W przypadku nie zawarcia umowy z winy Oferenta w ww. terminie, Spółka ma prawo do wyboru kolejnej najkorzystniejszej oferty.

WAŻNE:

Do oferty należy dołączyć wykaz osób, które będą wykonywały ww. prace wg załącznika nr 1 do formularza ofertowego.

Jeśli osoby te nie były wcześniej zgłoszone do Spółki

należy do oferty dołączyć kopie potwierdzone za zgodność z oryginałem:

- zaświadczeń o ukończeniu kursu pracy pod napięciem w urządzeniach i liniach o napięciu do 1kV,
- świadectw kwalifikacyjnych,
- orzeczeń lekarskich o braku przeciwwskazań zdrowotnych do wykonywania pracy na określonym stanowisku.

Zastępca Dyrektora
ds. Technicznych

Jacek Witczak

Prezes Zarządu: Maciej Witczak

Sąd Rejonowy w Poznaniu KRS 000081004 REGON: 250680024 Kapitał zakładowy : 88.614.000 zł NIP : 618-16-07-268

Konta bankowe Santander Bank Polska S.A. 22 1910 1064 0004 8956 4121 0001, Bank Pekao S.A. I O/Kalisz 74124029461111000028733740

OŚWIETLENIE
ULICZNE I DROGOWE SP. Z O.O.
ul. Wrocławska 71A, 62-800 Kalisz

Tel. 62 598 52 70
Fax 62 598 52 74
e-mail: zarzad@oid.pl

www.oswietlenie.kalisz.pl

**I. Rozbudowa i przebudowa oświetlenia na terenie gm.
Kramsk w miejscowościach:
Izabelin, stacje 50292, 50364
Lichnowo, stacja 50311**

Zakres rzeczowy:

1. Izabelin zasilanie ze stacji 50292.
 - Wymiana istniejących opraw na oprawy typu Philips BGP282 T25 1xLED70-4S/740 DN10, 7000lm, 43W z systemem CityTouch i 10 letnim abonamentem wraz z wysięgnikami stalowymi, ocynkowanymi o dł. 1,5m i kącie gięcia 5° (5 kpl) na słupach II/1, II/2, II/3, II/4, II/5 – zgodnie z załączonym schematem.
 - Wymiana istniejących opraw na oprawy typu Philips BGP283 T25 1xLED84-4S/740 DN10, 8400lm, 49W z systemem CityTouch i 10 letnim abonamentem wraz z wysięgnikami stalowymi, ocynkowanymi o dł. 2,5m i kącie gięcia 5° (3 kpl) na słupach I/1, I/2, I/3 – zgodnie z załączonym schematem.
 - Wymiana istniejących opraw na oprawy typu Philips BGP283 T25 1xLED84-4S/740 DN10, 8400lm, 49W z systemem CityTouch i 10 letnim abonamentem wraz z wysięgnikami stalowymi, ocynkowanymi o dł. 1,5m i kącie gięcia 5° (5 kpl) na słupach I/4, I/5, I/6, I/7, I/8 – zgodnie z załączonym schematem.
2. Izabelin zasilanie ze stacji 50364.
 - Wymiana istniejących opraw na oprawy typu Philips BGP283 T25 1xLED84-4S/740 DN10, 8400lm, 49W z systemem CityTouch i 10 letnim abonamentem wraz z wysięgnikami stalowymi, ocynkowanymi o dł. 1,5m i kącie gięcia 5° (7 kpl) na słupach III/1, III/2, III/3, III/4, III/5, III/6, III/1/1 – zgodnie z załączonym schematem.
3. Lichnowo zasilanie ze stacji 50311.
 - Wymiana istniejących opraw na oprawy typu Philips BGP762 T25 1xLED170-4S/740 DW10, 17000lm, 100W z systemem CityTouch i 10 letnim abonamentem wraz z wysięgnikami stalowymi, ocynkowanymi o dł. 2,5m i kącie gięcia 5° (3 kpl) na słupach II/1, II/3, II/5 – zgodnie z załączonym schematem.
 - Montaż opraw typu Philips BGP762 T25 1xLED170-4S/740 DW10, 17000lm, 100W z systemem CityTouch i 10 letnim abonamentem wraz z wysięgnikami stalowymi, ocynkowanymi o dł. 2,5m i kącie gięcia 5° (2 kpl) na słupach II/2, II/4 – zgodnie z załączonym schematem.
 - Wymiana istniejących opraw na oprawy typu Philips BGP282 T25 1xLED70-4S/740 DN10, 7000lm, 43W z systemem CityTouch i 10 letnim abonamentem wraz z wysięgnikami stalowymi, ocynkowanymi o dł. 2,5m i kącie gięcia 5° (3 kpl) na słupach II/5/1, II/5/3, II/5/5 – zgodnie z załączonym schematem.
 - Montaż opraw typu Philips BGP282 T25 1xLED70-4S/740 DN10, 7000lm, 43W z systemem CityTouch i 10 letnim abonamentem wraz z wysięgnikami stalowymi, ocynkowanymi o dł. 2,5m i kącie gięcia 5° (2 kpl) na słupach II/5/2, II/5/4 – zgodnie z załączonym schematem.

Opis techniczny:

Na istniejących słupach linii nN (zgodnie z zakresem oraz załączonym schematem) należy dokonać demontażu istniejących oraz montażu nowych opraw oświetleniowych wraz z wysięgnikami i zabezpieczeniami zgodnie z zakresem. Podczas montażu należy zwrócić szczególną uwagę na prawidłowe wprowadzenie przewodu zasilającego oprawę oraz na jej zamknięcie w celu zapewnienia szczelności. Oprawy zasilić przewodem YDY 750V 2x25mm², pozostawiając podwójną izolację na długości ok. 10 cm po wyjściu przewodu z wysięgnika, oraz wykonując zapas pojedynczych żył o długości około 2m zwijając je w postać sprężyny celem umożliwienia swobodnego podłączenia oprawy do linii zasilającej. Montaż wszystkich wysięgników dokonać za pomocą uchwytów typu UWP-I i UWP-II dot. słupów typu ŻN. W przypadku słupów wirowanych (E) oraz słupów drewnianych, należy zastosować uchwyty UW-10 mocowane przy użyciu taśmy COT 37, oraz klamerek COT 36 prod. ERNSTO. Montowane oprawy zabezpieczyć bezpiecznikowymi łączami do lamp oświetlenia ulicznego montowanymi bezpośrednio na przewodzie linii zasilającej firmy SINTUR, typu BZO-03 w przypadku linii izolowanej i typu BZO-04 w przypadku linii gołej, z wkładkami bezpiecznikowymi typu Bi-Wts 4A. Do podłączenia żyły ochronno-neutralnej PEN przewodu zasilającego oprawę należy użyć zacisków izolowanych przebijających izolację typu SLIP 12.05, SLIP 22.1 lub SL 11.118 prod. ERNSTO w przypadku linii izolowanej i zacisków typu SM 2.11 prod. ERNSTO w przypadku linii gołej.

Oprawy należy montować nad przewodami roboczymi. Należy zwrócić uwagę na prawidłowy kąt nachylenia oprawy względem jezdni.

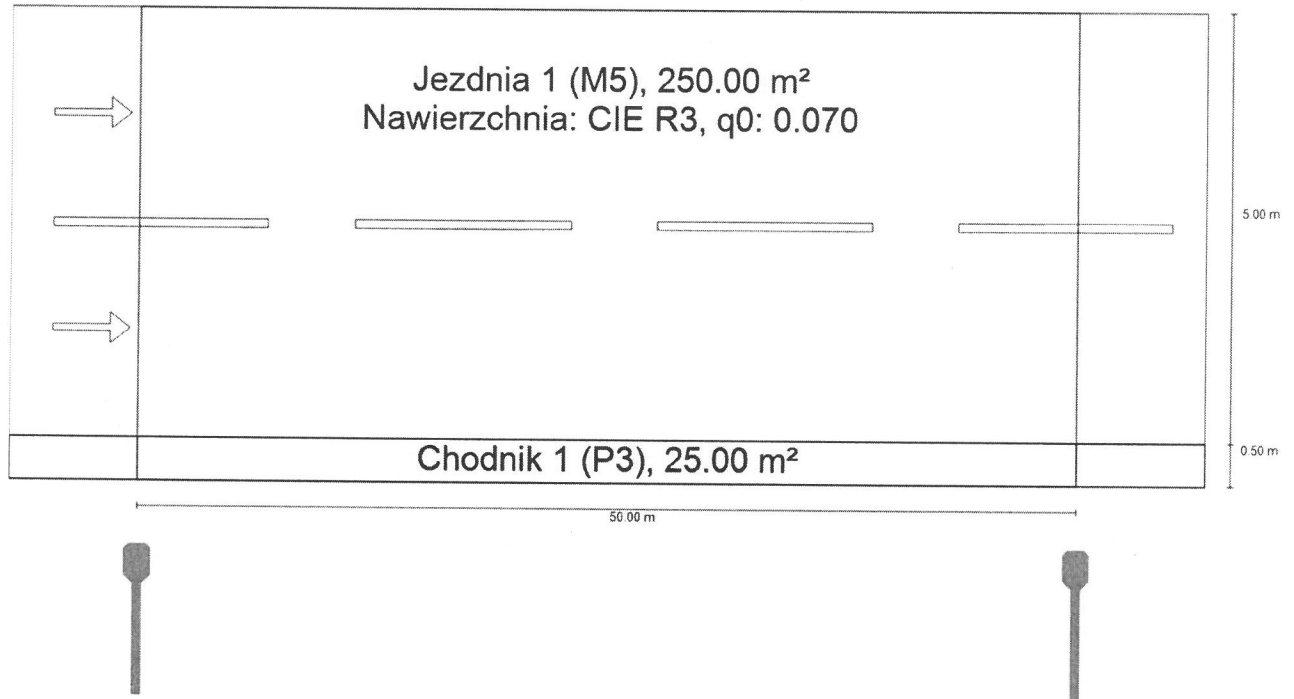
Dopuszczenie do prac przez RD Konin, zajęcie pasa drogowego, projekt organizacji ruchu, uzgodnienie z właściwym operatorem sieci oświetleniowej oraz zakup wszystkich materiałów należy do Wykonawcy. Instalowana aparatura, osprzęt, przewody winny posiadać atesty dopuszczające do zastosowania na terenie kraju. Do montażu urządzeń oświetleniowych zastosować odrębny osprzęt i konstrukcje. Montowane urządzenia winny być fabrycznie nowe.

Prace należy wykonywać w technologii PPN

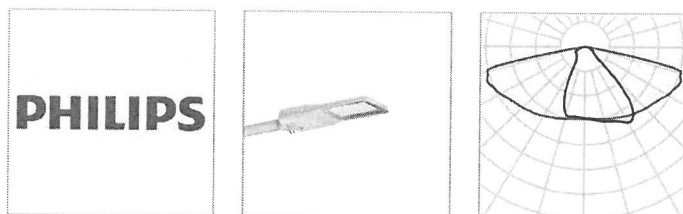
Ze zgłoszeniem do odbioru końcowego zadania należy załączyć:

- **schemat powykonawczy (należy oznaczyć typy opraw i przewodów linii zasilającej wszystkich urządzeń zasilanych ze stacji wymienionych w zakresie rzeczowym zadania) odzwierciedlający uwarunkowania geograficzne (ulice, skrzyżowania, budynki użyteczności publicznej itp.),**
- **atesty i certyfikaty zabudowanych materiałów, dla których nie podano typu.**

Izabelin gm. Kramsk układ 1 · Alternatywa 1
Podsumowanie (do EN 13201:2015)



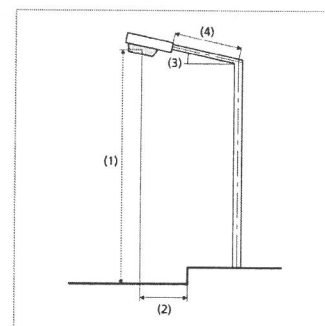
Izabelin gm. Kramsk układ 1 · Alternatywa 1

Podsumowanie (do EN 13201:2015)

Producent	PHILIPS	P	43.0 W
Numer artykułu		Φ_{Lampa}	7000 lm
Nazwa artykułu	BGP282 T25 1 xLED70-4S/740 DN10	Φ_{Oprawa}	6221 lm
Wyposażenie	1x LED70-4S/740	η	88.87 %

BGP282 T25 1 xLED70-4S/740 DN10 (z jednej strony na dole)

Odstęp słupa	50.000 m
(1) Wysokość punktu świetlnego	9.000 m
(2) Nawis punktu świetlnego	-1.500 m
(3) Nachylenie wysięgnika	5.0°
(4) Długość wysięgnika	1.500 m
Godziny pracy w ciągu roku	4000 h: 100.0 %, 43.0 W
Zużycie	860.0 W/km
ULR / ULOR	0.00 / 0.00
Maks. natężenia światła	$\geq 70^\circ$: 625 cd/klm
W każdym kierunku tworzącym podany kąt z dolną linią pionową przy zainstalowanym i gotowym do użytku oświetleniu.	$\geq 80^\circ$: 221 cd/klm $\geq 90^\circ$: 1.54 cd/klm
Klasa natężenia oświetlenia	-
Wartości natężenia światła w [cd/klm] do obliczenia klasy natężenia światła odnoszą się do strumienia świetlnego lampy, zgodnie z EN 13201:2015.	
Klasa wskaźnika ośnienia	D.4



Izabelin gm. Kramsk układ 1 · Alternatywa 1
Podsumowanie (do EN 13201:2015)

Wyniki dla pól oceny

	Rozmiar	Obliczono	Zad.	Kontrola
Jezdnia 1 (M5)	L _m	0.51 cd/m ²	≥ 0.50 cd/m ²	✓
	U _o	0.50	≥ 0.35	✓
	U _l	0.66	≥ 0.40	✓
	TI	14 %	≤ 15 %	✓
	R _{EI}	0.71	≥ 0.30	✓
Chodnik 1 (P3)	E _m	8.19 lx	[7.50 - 11.25] lx	✓
	E _{min}	2.31 lx	≥ 1.50 lx	✓

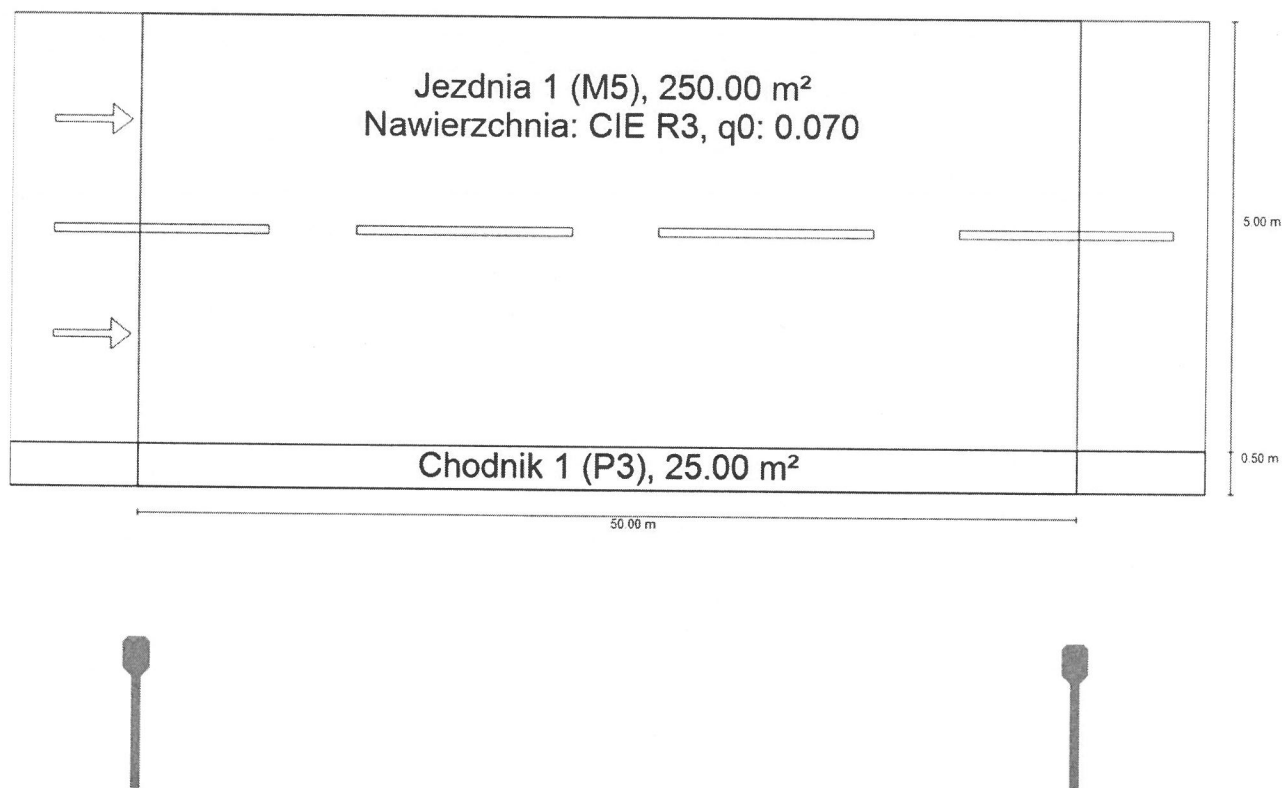
Obliczono współczynnik konserwacji 0.80 dla instalacji.

Wyniki dla wskaźników wydajności energetycznej

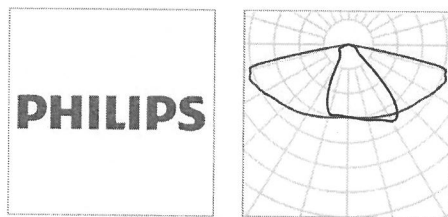
	Rozmiar	Obliczono	Zużycie
Izabelin gm. Kramsk układ 1	D _p	0.021 W/lx*m ²	-
BGP282 T25 1 xLED70-4S/740 DN10 (z jednej strony na dole)	D _e	0.6 kWh/m ² rok	172.0 kWh/rok

Izabelin gm. Kramsk układ 3 · Alternatywa 6

Podsumowanie (do EN 13201:2015)



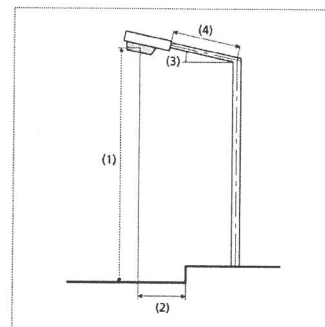
Izabelin gm. Kramsk układ 3 · Alternatywa 6
Podsumowanie (do EN 13201:2015)



Producent	PHILIPS	P	49.0 W
Numer artykułu		Φ_{Lampa}	8400 lm
Nazwa artykułu	BGP283 T25 1 xLED84-4S/740 DN10	Φ_{Oprawa}	7541 lm
Wyposażenie	1x LED84-4S/740	η	89.77 %

BGP283 T25 1 xLED84-4S/740 DN10 (z jednej strony na dole)

Odstęp słupa	50.000 m
(1) Wysokość punktu świetlnego	9.000 m
(2) Nawis punktu świetlnego	-2.500 m
(3) Nachylenie wysięgnika	5.0°
(4) Długość wysięgnika	1.500 m
Godziny pracy w ciągu roku	4000 h: 100.0 %, 49.0 W
Zużycie	980.0 W/km
ULR / ULOR	0.00 / 0.00
Maks. natężenia światła	≥ 70°: 625 cd/klm
W każdym kierunku tworzącym podany kąt z dolną linią pionową przy zainstalowanym i gotowym do użytku oświetleniu.	≥ 80°: 221 cd/klm ≥ 90°: 1.54 cd/klm
Klasa natężenia oświetlenia	-
Wartości natężenia światła w [cd/klm] do obliczenia klasy natężenia światła odnoszą się do strumienia świetlnego lampy, zgodnie z EN 13201:2015.	
Klasa wskaźnika ośnienia	D.4



Izabelin gm. Kramsk układ 3 · Alternatywa 6
Podsumowanie (do EN 13201:2015)

Wyniki dla pól oceny

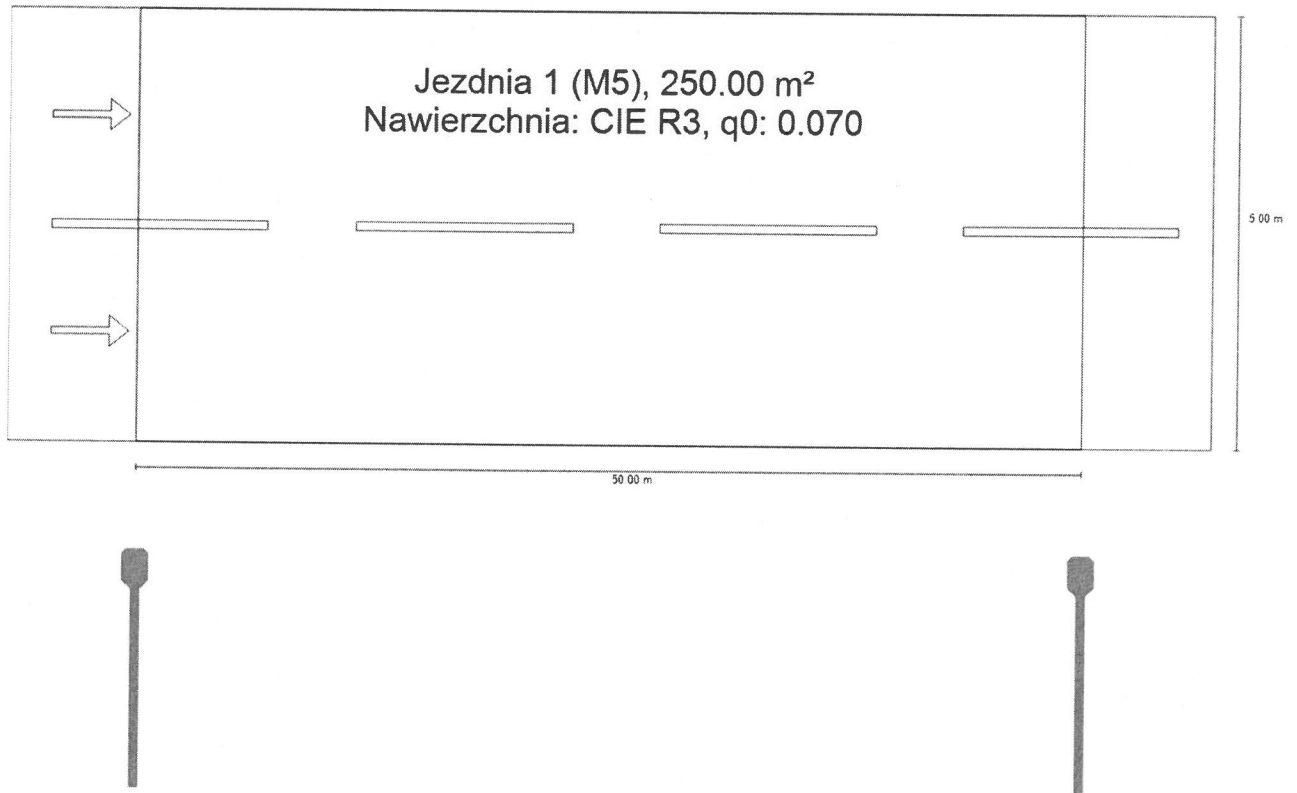
	Rozmiar	Obliczono	Zad.	Kontrola
Jezdnia 1 (M5)	L _m	0.53 cd/m ²	≥ 0.50 cd/m ²	✓
	U _o	0.47	≥ 0.35	✓
	U _l	0.63	≥ 0.40	✓
	TI	15 %	≤ 15 %	✓
	R _{EI}	0.62	≥ 0.30	✓
Chodnik 1 (P3)	E _m	9.87 lx	[7.50 - 11.25] lx	✓
	E _{min}	3.15 lx	≥ 1.50 lx	✓

Obliczono współczynnik konserwacji 0.80 dla instalacji.

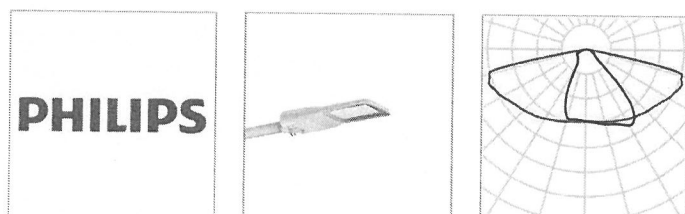
Wyniki dla wskaźników wydajności energetycznej

	Rozmiar	Obliczono	Zużycie
Izabelin gm. Kramsk układ 3	D _p	0.021 W/lx*m ²	-
BGP283 T25 1 xLED84-4S/740 DN10 (z jednej strony na dole)	D _e	0.7 kWh/m ² rok	196.0 kWh/rok

Lichnowo gm. Kramsk układ 2 · Alternatywa 3
Podsumowanie (do EN 13201:2015)



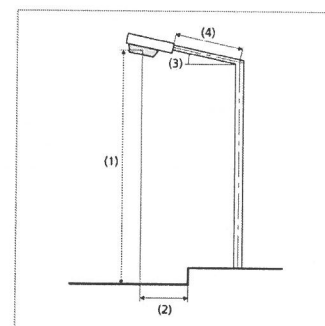
Lichnowo gm. Kramsk układ 2 · Alternatywa 3

Podsumowanie (do EN 13201:2015)

Producent	PHILIPS	P	43.0 W
Numer artykułu		Φ_{Lampa}	7000 lm
Nazwa artykułu	BGP282 T25 1 xLED70-4S/740 DN10	Φ_{Oprawa}	6221 lm
Wyposażenie	1x LED70-4S/740	η	88.87 %

BGP282 T25 1 xLED70-4S/740 DN10 (z jednej strony na dole)

Odstęp słupa	50.000 m
(1) Wysokość punktu świetlnego	9.000 m
(2) Nawis punktu świetlnego	-1.500 m
(3) Nachylenie wisiędnika	5.0°
(4) Długość wisiędnika	2.500 m
Godziny pracy w ciągu roku	4000 h: 100.0 %, 43.0 W
Zużycie	860.0 W/km
ULR / ULOR	0.00 / 0.00
Maks. natężenia światła	≥ 70°: 625 cd/klm
W każdym kierunku tworzącym podany kąt z dolną linią pionową przy zainstalowanym i gotowym do użytku oświetleniu.	≥ 80°: 221 cd/klm ≥ 90°: 1.54 cd/klm
Klasa natężenia oświetlenia	-
Wartości natężenia światła w [cd/klm] do obliczenia klasy natężenia światła odnoszą się do strumienia świetlnego lampy, zgodnie z EN 13201:2015.	
Klasa wskaźnika oślnienia	D.4



Lichnowo gm. Kramsk układ 2 · Alternatywa 3
Podsumowanie (do EN 13201:2015)

Wyniki dla pól oceny

	Rozmiar	Obliczono	Zad.	Kontrola
Jezdnia 1 (M5)	L _m	0.51 cd/m ²	≥ 0.50 cd/m ²	✓
	U _o	0.50	≥ 0.35	✓
	U _f	0.66	≥ 0.40	✓
	TI	14 %	≤ 15 %	✓
	R _{EI}	0.71	≥ 0.30	✓

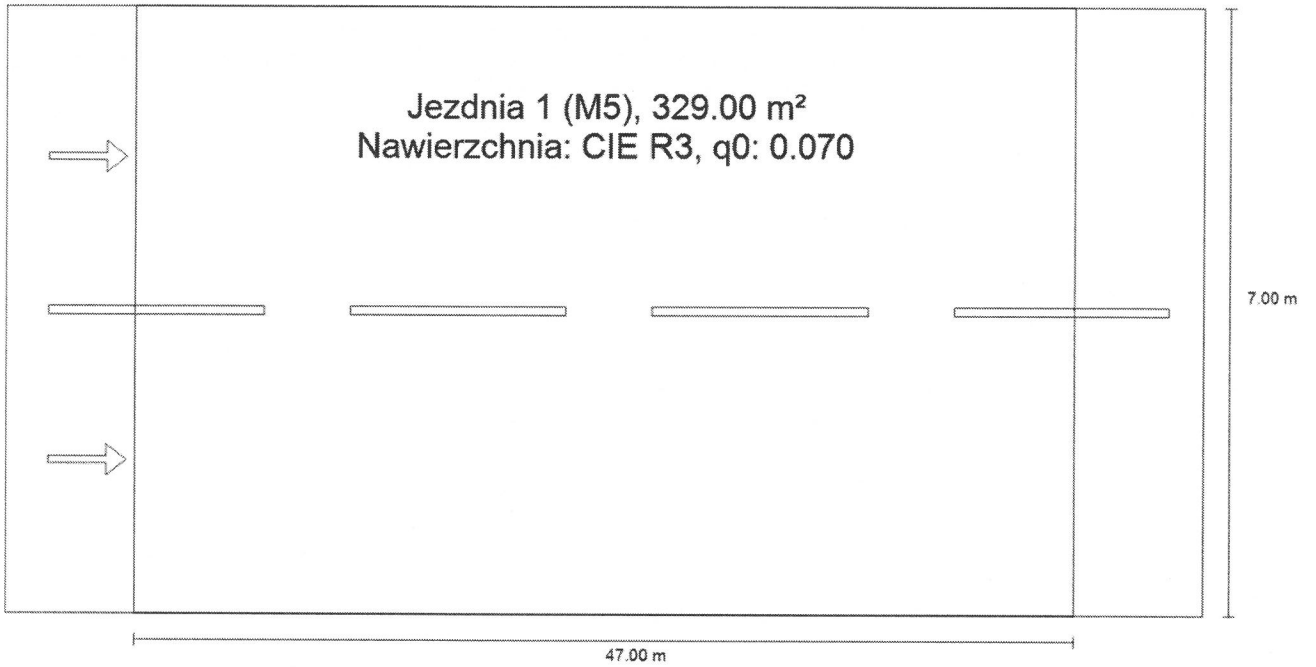
Obliczono współczynnik konserwacji 0.80 dla instalacji.

Wyniki dla wskaźników wydajności energetycznej

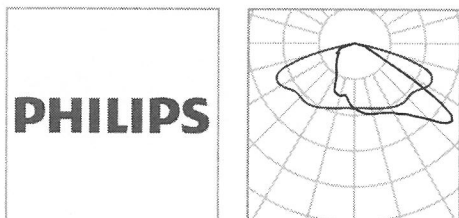
	Rozmiar	Obliczono	Zużycie
Lichnowo gm. Kramsk układ 2	D _p	0.023 W/lx*m ²	-
BGP282 T25 1 xLED70- 4S/740 DN10 (z jednej strony na dole)	D _e	0.7 kWh/m ² rok	172.0 kWh/rok

Lichnowo gm. Kramsk układ 1 · Alternatywa 1

Podsumowanie (do EN 13201:2015)



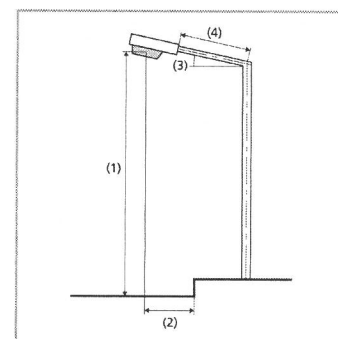
Lichnowo gm. Kramsk układ 1 · Alternatywa 1
Podsumowanie (do EN 13201:2015)



Producent	PHILIPS	P	100.0 W
Numer artykułu		Φ_{Lampa}	17000 lm
Nazwa artykułu	BGP762 T25 1 xLED170-4S/740 DW10	Φ_{Oprawa}	15293 lm
		η	89.96 %
Wyposażenie	1x LED170-4S/740		

BGP762 T25 1 xLED170-4S/740 DW10 (z jednej strony na dole)

Odstęp słupa	47.000 m
(1) Wysokość punktu świetlnego	9.500 m
(2) Nawis punktu świetlnego	-7.500 m
(3) Nachylenie wysięgnika	5.0°
(4) Długość wysięgnika	2.500 m
Godziny pracy w ciągu roku	4000 h: 100.0 %, 100.0 W
Zużycie	2100.0 W/km
ULR / ULOR	0.00 / 0.00
Maks. natężenia światła	≥ 70°: 552 cd/klm
W każdym kierunku tworzącym podany kąt z dolną linią pionową przy zainstalowanym i gotowym do użytku oświetleniu.	≥ 80°: 179 cd/klm ≥ 90°: 2.13 cd/klm
Klasa natężenia oświetlenia	G*1
Wartości natężenia światła w [cd/klm] do obliczenia klasy natężenia światła odnoszą się do strumienia świetlnego lampy, zgodnie z EN 13201:2015.	
Klasa wskaźnika ośnienia	D.2



Lichnowo gm. Kramsk układ 1 · Alternatywa 1
Podsumowanie (do EN 13201:2015)

Wyniki dla pól oceny

	Rozmiar	Obliczono	Zad.	Kontrola
Jezdnia 1 (M5)	L_m	0.43 cd/m ²	≥ 0.50 cd/m ²	✗
	U_o	0.70	≥ 0.35	✓
	U_l	0.72	≥ 0.40	✓
	TI	11 %	≤ 15 %	✓
	R_{EI}	0.70	≥ 0.30	✓

Obliczono współczynnik konserwacji 0.80 dla instalacji.

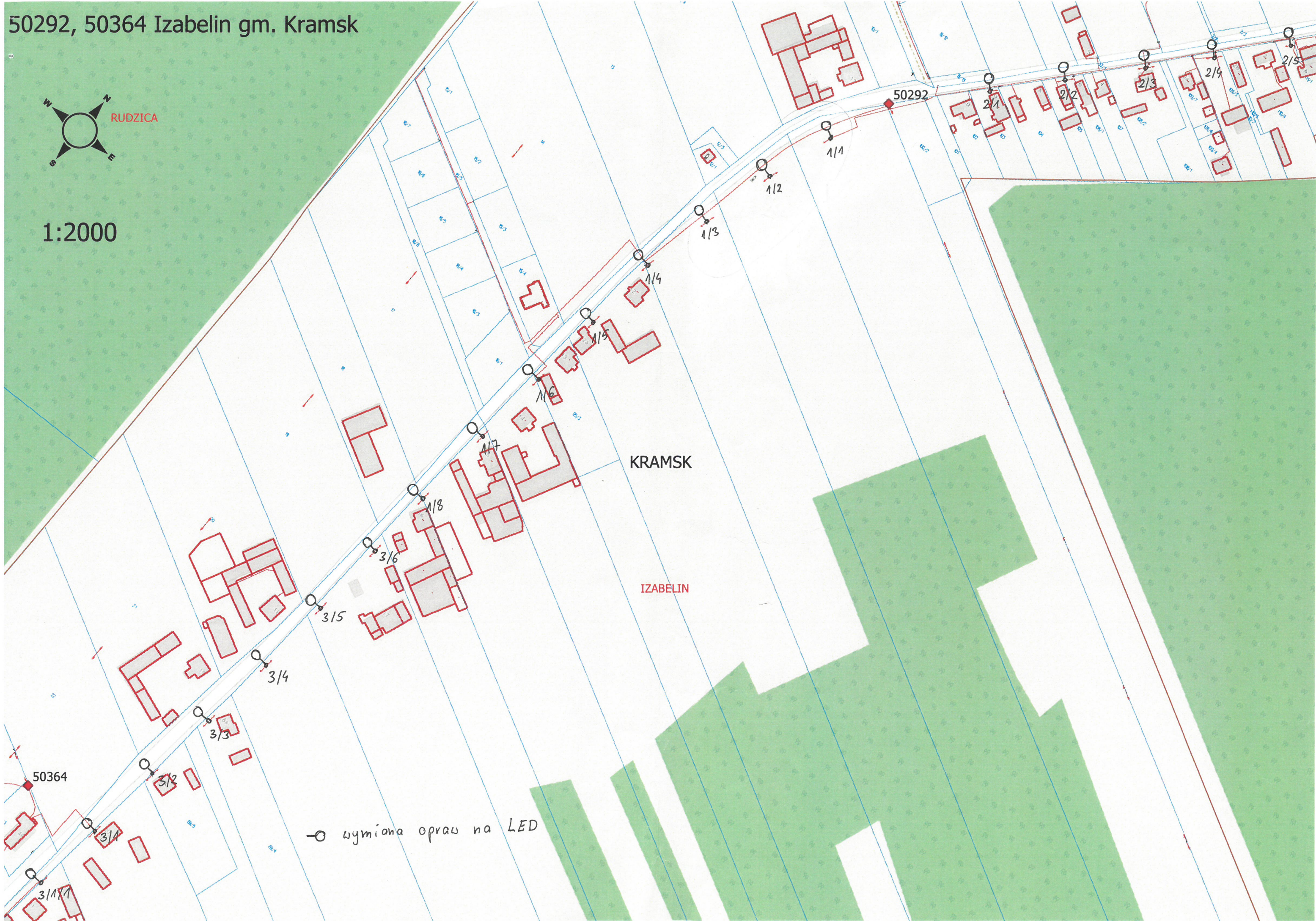
Wyniki dla wskaźników wydajności energetycznej

	Rozmiar	Obliczono	Zużycie
Lichnowo gm. Kramsk układ 1	D_p	0.034 W/lx*m ²	-
BGP762 T25 1 xLED170-4S/740 DW10 (z jednej strony na dole)	D_e	1.2 kWh/m ² rok	400.0 kWh/rok

50292, 50364 Izabelin gm. Kramsk

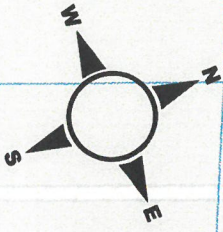


1:2000



○ wymiana opraw na LED

50311 Lichnowo gm. Kramsk



1:1500

2/5/5

2/5/4

2/5/3

2/5/2

2/5/1

2/5

2/4

2/3

2/2

2/1

503

LICHNOWO

KRAMSK

○ wymiana opraw na LED

○ montaż opraw LED

