

## Zapytanie ofertowe

(roboty budowlane)

na wykonanie zadania pn.: **Przebudowa i rozbudowa oświetlenia drogowego w m. Grodziec ul. Główna st. 50981, 50984, 50610, gm. Grodziec**, w zakresie zgodnym z załącznikiem stanowiącym integralną część zapytania.

Dodatkowe informacje odnośnie zakresu prac można uzyskać od p. Rafała Wręczyckiego, tel. 062 598 52 79 lub 535 350 624

**Zleceniobiorca** zobowiązany będzie do:

- przestrzegania Wytycznych dla wykonawców przy wykonywaniu robót budowlanych na sieciach wspólnych na zlecenie Oświetlenie Uliczne i Drogowe sp. z o.o. zamieszczonych na [www.oid.pl/pliki-do-pobrania.html](http://www.oid.pl/pliki-do-pobrania.html),
- przestrzegania Wytycznych dla wykonawców przy wykonywaniu robót budowlanych na sieciach wydzielonych na zlecenie Oświetlenie Uliczne i Drogowe sp. z o.o. zamieszczonych na [www.oid.pl/pliki-do-pobrania.html](http://www.oid.pl/pliki-do-pobrania.html),
- przestrzegania Wytycznych dla wykonawców w zakresie zasad odbioru robót budowlanych wykonywanych na zlecenie Oświetlenie Uliczne i Drogowe sp. z o.o. zamieszczonych na [www.oid.pl/pliki-do-pobrania.html](http://www.oid.pl/pliki-do-pobrania.html),
- zakupienia wszystkich materiałów niezbędnych do wykonania zadania,
- uzyskania niezbędnych zgód i uzgodnień z zarządcą drogi, lub terenu na którym znajdują się urządzenia oświetleniowe oraz właścicielami infrastruktury znajdującej się w bezpośrednim sąsiedztwie urządzeń oświetleniowych,
- demontażu, przechowywania i ponownego montażu znaków drogowych oraz wszelkiego rodzaju tablic reklamowych i informacyjnych (jeżeli w zakresie zadania jest demontaż, lub wymiana słupów),
- przedłożenia Zleceniodawcy faktury w terminie 7 dni od daty pozytywnego odbioru wykonanych robót.

**Zleceniodawca:**

- udzieli Zleceniobiorcy upoważnienia do wystąpienia w jego imieniu do Energa-Operator SA w zakresie jednorazowego przygotowania oraz likwidacji miejsca pracy w celu wykonania zakresu robót objętych niniejszym zapytaniem (w przypadku robót na napowietrznej linii wspólnej lub podwieszanej),
- dokona odbioru robót zgodnie z Wytycznymi dla wykonawców w zakresie zasad odbioru robót budowlanych wykonywanych na zlecenie Oświetlenie Uliczne i Drogowe sp. z o.o. zamieszczonych na [www.oid.pl/pliki-do-pobrania.html](http://www.oid.pl/pliki-do-pobrania.html),
- ureguluje należność za wykonane zadanie przelewem w terminie 25 dni od daty wpływu do siedziby Spółki prawidłowo wystawionej faktury VAT.

Oferty należy składać na druku formularza pn. „**Formularz ofertowy – roboty budowlane**” dostępnym na stronie internetowej [www.oid.pl](http://www.oid.pl) w zakładce „DO POBRANIA”, na adres: Oświetlenie Uliczne i Drogowe sp. z o. o., ul. Wrocławska 71A, 62-800 Kalisz lub złożyć osobiście w siedzibie Spółki w dni robocze w godz. 8:00-14:00.

**Oferty należy składać do dnia 24.07.2020r.** (decyduje data wpływu oferty do Spółki)

Oferta winna zostać złożona w zamkniętej kopercie opatrzonej dokładnymi danymi oferenta oraz nazwą zadania: „**OFERTA – dot. m. Grodziec ul. Główna, 50981, 50984, 50610, gm. Grodziec, zapytanie nr TT/TIII/...1702.../2020**”

**UWAGA: OFERTY MOGĄ BYĆ SKŁADANE WYŁĄCZNIE DROGĄ POCZTOWĄ LUB W SKRZYŃCE PODAWCZEJ PRZY WEJŚCIU DO SPÓŁKI.**

Informacja o wyborze najkorzystniejszej oferty zostanie zamieszczona na stronie [www.oid.pl](http://www.oid.pl).

Podpisanie umowy nastąpi w siedzibie zamawiającego, w terminie 14 dni od dnia powiadomienia o wyborze najkorzystniejszej oferty. Wzór umowy znajduje się na stronie [www.oid.pl/pliki-do-pobrania.html](http://www.oid.pl/pliki-do-pobrania.html)

W przypadku nie zawarcia umowy z winy Oferenta w ww. terminie, Spółka ma prawo do wyboru kolejnej najkorzystniejszej oferty.

### WAŻNE:

Do oferty należy dołączyć wykaz osób, które będą wykonywały ww. prace wg załącznika nr 1 do formularza ofertowego. Jeśli osoby te nie były wcześniej zgłoszone do Spółki należy do oferty dołączyć kopie potwierdzone za zgodność z oryginałem:

- zaświadczeń o ukończeniu kursu pracy pod napięciem w urządzeniach i liniach o napięciu do 1kV,
- świadectw kwalifikacyjnych,
- orzeczeń lekarskich o braku przeciwwskazań zdrowotnych do wykonywania pracy na określonym stanowisku.

Zastępca Dyrektora  
ds. Technicznych  
*Jacek Witczak*

Prezes Zarządu: **Maciej Witczak**

Sąd Rejonowy w Poznaniu KRS 000081004 REGON: 250680024 Kapitał zakładowy : 88.614.000 zł NIP : 618-16-07-268

Konta bankowe Santander Bank Polska S.A. 22 1910 1064 0004 8956 4121 0001, Bank Pekao S.A. I O /Kalisz 7412402946111000028733740

**OŚWIETLENIE  
ULICZNE I DROGOWE SP. Z O.O.**  
ul. Wrocławska 71A, 62-800 Kalisz

Tel. 62 598 52 70  
Fax 62 598 52 74  
e-mail: [zarzad@oid.pl](mailto:zarzad@oid.pl)

[www.oswietlenie.kalisz.pl](http://www.oswietlenie.kalisz.pl)

# **I. Rozbudowa i przebudowa oświetlenia na terenie gm. Grodziec w miejscowości Grodziec ul. Główna, stacje 50981, 50984, 50610**

## **Zakres rzeczowy:**

1. Grodziec zasilanie ze stacji 50981
  - Wymiana istniejących opraw na oprawy typu Philips BGP282 T25 1xLED89-4S/740 DW50, 9000lm, 56W z systemem CityTouch i 10 letnim abonamentem wraz z wysięgnikami stalowymi, ocynkowanymi o dł. 2,5m i kącie gięcia 5° (15 kpl) na słupach II/1, II/2, II/3, II/4, II/5, II/6, IV/1, IV/3, V/1, V/2, V/3, V/4, V/5, V/6 – zgodnie z załączonym schematem.
2. Grodziec zasilanie ze stacji 50984.
  - Wymiana istniejących opraw na oprawy typu Philips BGP282 T25 1xLED89-4S/740 DW50, 9000lm, 56W z systemem CityTouch i 10 letnim abonamentem wraz z wysięgnikami stalowymi, ocynkowanymi o dł. 2,5m i kącie gięcia 5° (3 kpl) na słupach III/IV/1, III/IV/2, III/IV/3 – zgodnie z załączonym schematem.
3. Grodziec zasilanie ze stacji 50610.
  - Wymiana istniejących opraw na oprawy typu Philips BGP282 T25 1xLED89-4S/740 DW50, 9000lm, 56W z systemem CityTouch i 10 letnim abonamentem wraz z wysięgnikami stalowymi, ocynkowanymi o dł. 2,5m i kącie gięcia 5° (7 kpl) na słupach 3/5, 3/6, 3/7, 3/8 3/9, 3/10, 3/11 – zgodnie z załączonym schematem.

## **Opis techniczny:**

Na istniejących słupach linii nN (zgodnie z zakresem oraz załączonym schematem) należy dokonać demontażu istniejących oraz montażu nowych opraw oświetleniowych wraz z wysięgnikami i zabezpieczeniami zgodnie z zakresem. Podczas montażu należy zwrócić szczególną uwagę na prawidłowe wprowadzenie przewodu zasilającego oprawę oraz na jej zamknięcie w celu zapewnienia szczelności. Oprawy zasilić przewodem YDY 750V 2x25mm<sup>2</sup>, pozostawiając podwójną izolację na długości ok. 10 cm po wyjściu przewodu z wysięgnika, oraz wykonując zapas pojedynczych żył o długości około 2m zwijając je w postać sprężyny celem umożliwienia swobodnego podłączenia oprawy do linii zasilającej. Montaż wszystkich wysięgników dokonać za pomocą uchwytów typu UWP-I i UWP-II dot. słupów typu ŻN. W przypadku słupów wirowanych (E) oraz słupów drewnianych, należy zastosować uchwyty UW-10 mocowane przy użyciu taśmy COT 37, oraz klamerek COT 36 prod. ERNSTO. Montowane oprawy zabezpieczyć bezpiecznikowymi złączami do lamp oświetlenia ulicznego montowanymi bezpośrednio na przewodzie linii zasilającej firmy SINTUR, typu BZO-03 w przypadku linii izolowanej i typu BZO-04 w przypadku linii gołej, z wkładkami bezpiecznikowymi typu Bi-Wts 4A. Do podłączenia żyły ochronno-neutralnej PEN przewodu zasilającego oprawę należy użyć zacisków izolowanych przebijających izolację typu SLIP 12.05, SLIP 22.1 lub SL 11.118 prod. ERNSTO w przypadku linii izolowanej i zacisków typu SM 2.11 prod. ERNSTO w przypadku linii gołej.

**Oprawy należy montować nad przewodami roboczymi. Należy zwrócić uwagę na prawidłowy kąt nachylenia oprawy względem jezdni.**

Dopuszczenie do prac przez RD Konin, zajęcie pasa drogowego, projekt organizacji ruchu, uzgodnienie z właściwym operatorem sieci oświetleniowej oraz zakup wszystkich materiałów należy do Wykonawcy. Instalowana aparatura, osprzęt, przewody winny posiadać atesty dopuszczające do zastosowania na terenie kraju. Do montażu urządzeń oświetleniowych zastosować odrębny osprzęt i konstrukcje. Montowane urządzenia winny być fabrycznie nowe.

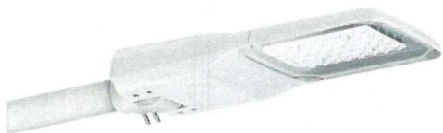
#### **Prace należy wykonywać w technologii PPN**

Ze zgłoszeniem do odbioru końcowego zadania należy załączyć:

- **schemat powykonawczy ( należy oznaczyć typy opraw i przewodów linii zasilającej wszystkich urządzeń zasilanych ze stacji wymienionych w zakresie rzeczowym zadania) odzwierciedlający uwarunkowania geograficzne (ulice, skrzyżowania, budynki użyteczności publicznej itp.),**
- **atesty i certyfikaty zabudowanych materiałów, dla których nie podano typu.**

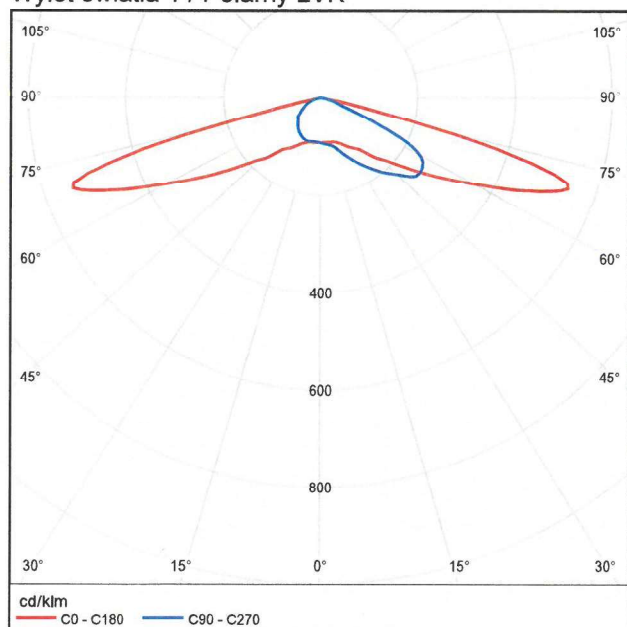
SPECJALISTA  
ds. Eksploatacji Oświetlenia  
*Rafał Wręczycki*

## Philips BGP282 T25 1 xLED89-4S/740 DW50 1xLED89-4S/740



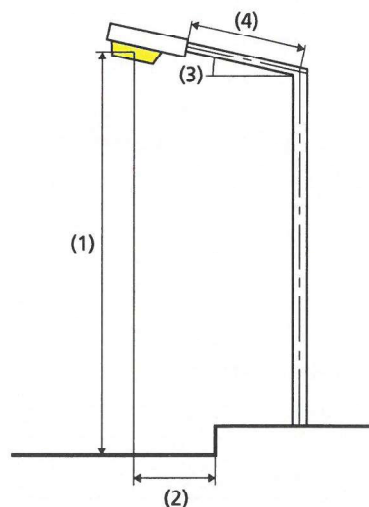
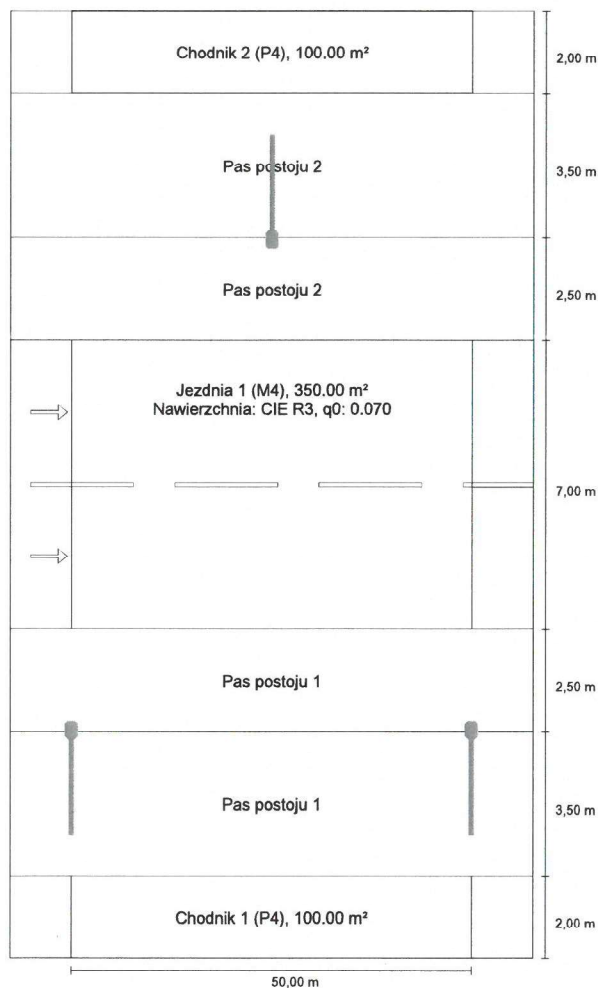
Strumień świetlny opraw: 7560 lm  
Moc: 56.0 W  
Skuteczność świetlna: 135.0 lm/W

### Wylot światła 1 / Polarny LVK



## ul. Główna - układ naprzemianległy do EN 13201:2015

## Philips BGP282 T25 1 xLED89-4S/740 DW50



Lampa:	1xLED89-4S/740
Strumień świetlny (oprawa):	7560.27 lm
Strumień świetlny (lampa):	9000.00 lm
Godziny pracy	
4000 h:	100.0 %, 56.0 W
W/km:	2240.0
Rozmieszczenie:	po obu stronach z przesunięciem
Odstęp słupa:	50.000 m
Nachylenie wysięgnika (3):	5.0°
Długość wysięgnika (4):	2.500 m
Wysokość punktu świetlnego (1):	8.500 m
Nawis punktu świetlnego (2):	-2.500 m

ULR:	0.00
ULOR:	0.00
Wartości maksymalne mocy oświetleniowej	
przy 70° i powyżej:	714 cd/klm *
przy 80° i powyżej:	106 cd/klm *
przy 90° i powyżej:	1.36 cd/klm *
Klasa natężenia oświetlenia:	G*2

W każdym kierunku tworzącym podany kąt z dolną linią pionową przy zainstalowanym i gotowym do użytku oświetleniu.

\* Wartości natężenia światła w [cd/klm] do obliczania klasy natężenia światła odnoszą się do strumienia świetlnego lampy, zgodnie z EN 13201:2015.

Rozmieszczenie spełnia wymagania klasy indeksu oślepienia D.3

## Wyniki dla pól oceny

Współczynnik konserwacji: 0.80

## Chodnik 2 (P4)

Em [lx] ≥ 5.00 ≤ 7.50	Emin [lx] ≥ 1.00
✓ 5.15	✓ 3.55

## Jezdnia 1 (M4)

Lm [cd/m <sup>2</sup> ] ≥ 0.75	Uo ≥ 0.40	UI ≥ 0.60	Tl [%] ≤ 15	EIR ≥ 0.30
✓ 0.75	✓ 0.70	✓ 0.71	✓ 12	✓ 0.86

## Chodnik 1 (P4)

Em [lx] ≥ 5.00 ≤ 7.50	Emin [lx] ≥ 1.00
✓ 5.15	✓ 3.50

## Wyniki dla wskaźników wydajności energetycznej

Wskaźnik gęstości mocy (Dp)	0.023 W/lxm <sup>2</sup>
Gęstość zużycia energii	
Rozmieszczenie: BGP282 T25 1 xLED89-4S/740 DW50 (448.0 kWh/rok)	0.8 kWh/m <sup>2</sup> rok

50981, 50984, 50610 Grodziec ul. Główna

1:1500

