

## Zapytanie ofertowe

(zaprojektuj i wybuduj)

na wykonanie zadania pn.: **Rozbudowa oświetlenia drogowego w m. Potażniki, 50382, gm. Krzymów**, w zakresie zgodnym z załącznikiem stanowiącym integralną część zapytania.

Dodatkowe informacje odnośnie zakresu prac można uzyskać od p. Rafała Wręczyckiego, tel. 062 598 52 79 lub 535 350 624

**Zleceniobiorca** zobowiązany będzie do:

- przestrzegania Wytycznych dla wykonawców przy wykonywaniu robót budowlanych na sieciach wspólnych na zlecenie Oświetlenie Uliczne i Drogowe sp. z o.o. zamieszczonych na [www.oid.pl/pliki-do-pobrania.html](http://www.oid.pl/pliki-do-pobrania.html),
- przestrzegania Wytycznych dla wykonawców przy wykonywaniu robót budowlanych na sieciach wydzielonych na zlecenie Oświetlenie Uliczne i Drogowe sp. z o.o. zamieszczonych na [www.oid.pl/pliki-do-pobrania.html](http://www.oid.pl/pliki-do-pobrania.html),
- przestrzegania Wytycznych dla wykonawców w zakresie zasad odbioru robót budowlanych wykonywanych na zlecenie Oświetlenie Uliczne i Drogowe sp. z o.o. zamieszczonych na [www.oid.pl/pliki-do-pobrania.html](http://www.oid.pl/pliki-do-pobrania.html),
- zakupienia wszystkich materiałów niezbędnych do wykonania zadania,
- uzyskania niezbędnych zgód i uzgodnień z zarządcą drogi, lub terenu na którym znajdują się urządzenia oświetleniowe oraz właścicielami infrastruktury znajdującej się w bezpośrednim sąsiedztwie urządzeń oświetleniowych,
- demontażu, przechowywania i ponownego montażu znaków drogowych oraz wszelkiego rodzaju tablic reklamowych i informacyjnych (jeżeli w zakresie zadania jest demontaż, lub wymiana słupów),
- przedłożenia Zleceniodawcy faktury w terminie 7 dni od daty pozytywnego odbioru wykonanych robót.

**Zleceniodawca:**

- udzieli Zleceniobiorcy upoważnienia do wystąpienia w jego imieniu do Energa-Operator SA w zakresie jednorazowego przygotowania oraz likwidacji miejsca pracy w celu wykonania zakresu robót objętych niniejszym zapytaniem (w przypadku robót na napowietrznej linii wspólnej lub podwieszanej),
- dokona odbioru robót zgodnie z Wytycznymi dla wykonawców w zakresie zasad odbioru robót budowlanych wykonywanych na zlecenie Oświetlenie Uliczne i Drogowe sp. z o.o. zamieszczonych na [www.oid.pl/pliki-do-pobrania.html](http://www.oid.pl/pliki-do-pobrania.html),
- ureguluje należność za wykonane zadanie przelewem w terminie 25 dni od daty wpływu do siedziby Spółki prawidłowo wystawionej faktury VAT.

Oferty należy składać na druku formularza pn. „**Formularz ofertowy – zaprojektuj i wybuduj**” dostępnym na stronie internetowej [www.oid.pl](http://www.oid.pl) w zakładce „DO POBRANIA”, na adres: Oświetlenie Uliczne i Drogowe sp. z o. o., ul. Wrocławska 71A, 62-800 Kalisz lub złożyć osobiście w siedzibie Spółki w dni robocze w godz. 8:00-14:00.

**Oferty należy składać do dnia 17.07.2020r.** (decyduje data wpływu oferty do Spółki)

Oferta winna zostać złożona w zamkniętej kopercie opatrzonej dokładnymi danymi oferenta oraz nazwą zadania: „**OFERTA – dot. m. Potażniki, 50382, gm. Krzymów, zapytanie nr TT/TIII/1068/2020**”

**UWAGA: OFERTY MOGĄ BYĆ SKŁADANE WYŁĄCZNIE DROGĄ POCZTOWĄ LUB W SKRZYNCIE PODAWCZEJ PRZY WEJŚCIU DO SPÓŁKI.**

Informacja o wyborze najkorzystniejszej oferty zostanie zamieszczona na stronie [www.oid.pl](http://www.oid.pl).

Podpisanie umowy nastąpi w siedzibie zamawiającego, w terminie 14 dni od dnia powiadomienia o wyborze najkorzystniejszej oferty. Wzór umowy znajduje się na stronie [www.oid.pl/pliki-do-pobrania.html](http://www.oid.pl/pliki-do-pobrania.html)

W przypadku nie zawarcia umowy z winy Oferenta w ww. terminie, Spółka ma prawo do wyboru kolejnej najkorzystniejszej oferty.

### WAŻNE:

Do oferty należy dołączyć wykaz osób, które będą wykonywały ww. prace wg załącznika nr 1 do formularza ofertowego. Jeśli osoby te nie były wcześniej zgłoszone do Spółki należy do oferty dołączyć kopie potwierdzone za zgodność z oryginałem:

- zaświadczeń o ukończeniu kursu pracy pod napięciem w urządzeniach i liniach o napięciu do 1kV,
- świadectw kwalifikacyjnych,
- orzeczeń lekarskich o braku przeciwwskazań zdrowotnych do wykonywania pracy na określonym stanowisku.

Zastępca Dyrektora  
ds. Technicznych  
*Jacek Witczak*

Prezes Zarządu: *Maciej Witczak*

Sąd Rejonowy w Poznaniu KRS 000081004 REGON: 250680024 Kapitał zakładowy : 88.614.000 zł NIP : 618-16-07-268

Konta bankowe Santander Bank Polska S.A. 22 1910 1064 0004 8956 4121 0001, Bank Pekao S.A. I O /Kalisz 7412402946111000028733740

**OŚWIETLENIE  
ULICZNE I DROGOWE SP. Z O.O.**  
ul. Wrocławska 71A, 62-800 Kalisz

Tel. 62 598 52 70  
Fax 62 598 52 74  
e-mail: [zarzad@oid.pl](mailto:zarzad@oid.pl)

[www.oswietlenie.kalisz.pl](http://www.oswietlenie.kalisz.pl)

### Warunki techniczne

dot. wykonania projektu budowy sieci elektroenergetycznej do 1 kV  
linii oświetlenia drogowego w m. **Potażniki gm. Krzymów**

Oświetlenie Uliczne i Drogowe sp. z o.o. określa techniczne warunki na budowę ww. linii oświetleniowej, która zostanie zasilona ze stacji transformatorowej 50382.

1. Zaprojektować kablową linię oświetleniową o długości około 10 m (zgodnie z załączonym planem sytuacyjnym).
2. Projektowaną linię zasilic kablem typu YAKXS o przekroju zgodnym z obliczeniami, lecz nie mniejszym niż 4x25mm<sup>2</sup> z szafy pomiarowej zasilanej ze stacji 50382. Na kablu należy umieścić oznaczniki zawierające: „Oświetlenie, typ kabla, nr stacji zasilającej, trasa kabla (początek – koniec danego odcinka), rok budowy”.
3. Zaprojektować słup stalowy ocynkowany typu CN 10/3/60/W produkcji Elmonter Oświetlenie zabezpieczony elastomerem w dolnej części do wysokości wnęki kablowej.
4. Kable w latarni łączyć za pomocą izolowanych złącz kablowych z wkładkami bezpiecznikowymi typu D01.
5. Projektowany słup należy oznakować aluminiową, żółtą tabliczką z tłoczonymi, czarnymi napisami firmy Multi-tab. Treść tabliczek ustalić z Oświetlenie Uliczne i Drogowe sp. z o.o. Tabliczkę należy zamontować na słupie od strony drogi na wysokości od 2 do 2,5m taśmą stalową, nierdzewną.
6. Zaprojektować oprawę uliczną LED typu UniStreet BGP281 T25 1 xLED51-4S/740 DN09 wyposażoną w system zdalnego sterowania CityTouch z abonamentem na 10 lat firmy Signify (Philips).
7. W słupie do zasilenia oprawy zaprojektować przewody typu YDY 2x2,5mm<sup>2</sup> 450/750V.
8. Zaprojektować układ sieci typu TN-C.
9. Zaprojektowane i wykonane oświetlenie winno spełniać obowiązujące przepisy oraz normy.
10. Zastosować system ochrony od porażień zgodny z obowiązującymi normami i przepisami.
11. Instalowana aparatura, osprzęt, przewody i kable winny posiadać atesty dopuszczające do zastosowania na terenie kraju.
12. **Projektowane urządzenia oświetlenia drogowego w miarę możliwości projektować w pasie drogowym lub na innych terenach publicznych.**
13. Opracowywana dokumentacja projektowa podlega następującym sprawdzeniom przez Oświetlenie Uliczne i Drogowe sp. z o.o. w Kaliszu:
  - a) wstępnemu, gdzie do uzgodnienia na początku prac projektowych należy przedłożyć w wersji papierowej w 1 egz.: mapę z lokalizacją latarni, wykaz właścicieli działek objętych inwestycją,
  - b) końcowemu, gdzie do uzgodnienia przed wystąpieniem o wydanie pozwolenia na budowę lub dokonania zgłoszenia wykonania robót budowlanych, należy przedłożyć w wersji papierowej w 2 egz.: kompletny w rozumieniu Prawa Budowlanego projekt budowlano-wykonawczy oraz kosztorys inwestorski.

DYREKTOR  
ds. Technicznych  
*Jakub Krzyżda*

Prezes Zarządu: Maciej Witczak

Sąd Rejonowy w Poznaniu KRS 0000081004 REGON: 250680024 Kapitał zakładowy : 88.614.000 zł NIP : 618-16-07-268

Konta bankowe Santander Bank Polska S.A. 22 1910 1064 0004 8956 4121 0001 Bank Pekao S.A. I O/Kalisz 74124029461111000028733740

**OŚWIETLENIE  
ULICZNE I DROGOWE SP. Z O.O.**  
ul. Wrocławska 71A, 62-800 Kalisz

Tel. 62 598 52 70  
Fax 62 598 52 74  
E-mail: zarzad@ouid.pl

[www.oswietlenie.kalisz.pl](http://www.oswietlenie.kalisz.pl)

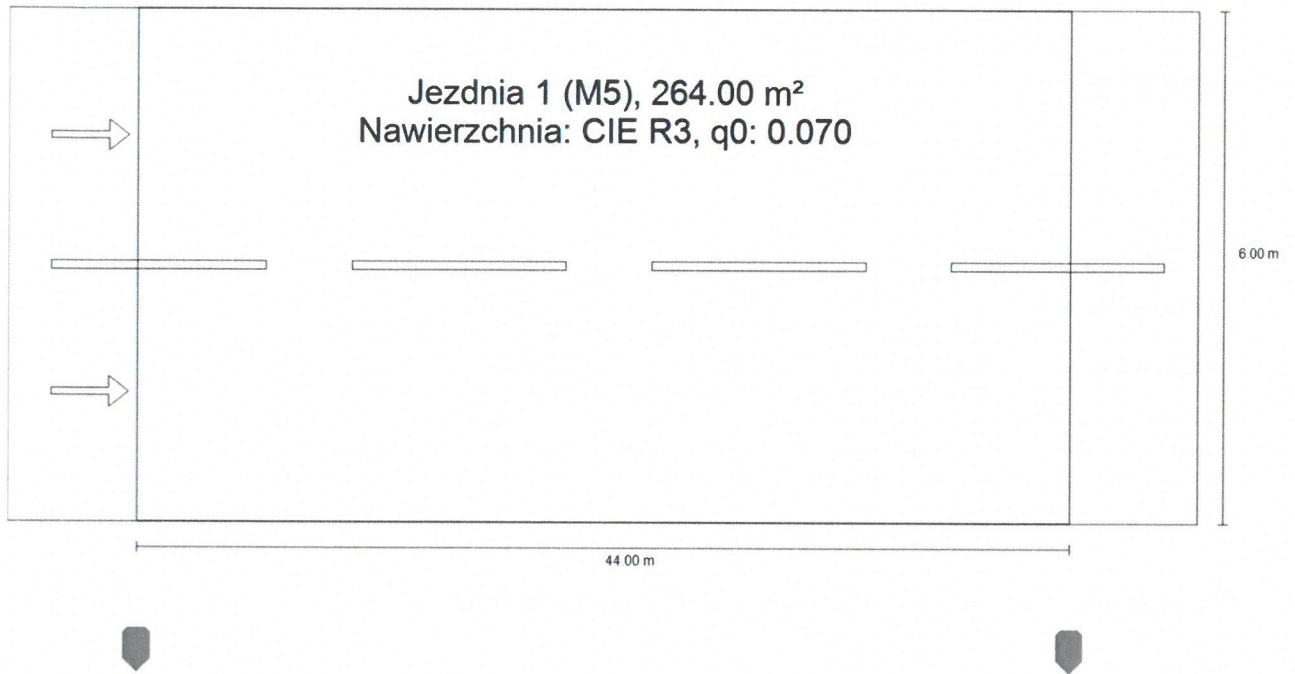




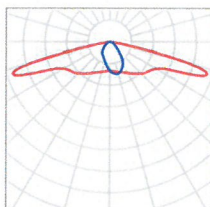
porządzono dnia: 19.2.2020 r.  
rydruki ma charakter poglądowy i nie jest dokumentem

Potażniki · Alternatywa 1

**Podsumowanie (do EN 13201:2015)**



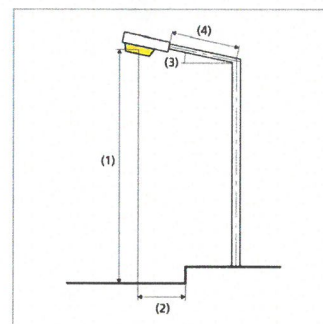
Potażniki · Alternatywa 1

**Podsumowanie (do EN 13201:2015)**

Producent	PHILIPS	P	32.5 W
Numer artykułu		$\Phi_{\text{Lampa}}$	5200 lm
Nazwa artykułu	BGP281 T25 1 xLED51-4S/740 DN09	$\Phi_{\text{Oprawa}}$	4633 lm
Wyposażenie	1x LED51-4S/740	$\eta$	89.10 %

BGP281 T25 1 xLED51-4S/740 DN09 (z jednej strony na dole)

Odstęp słupa	44.000 m
(1) Wysokość punktu świetlnego	10.000 m
(2) Nawis punktu świetlnego	-1.500 m
(3) Nachylenie wysięgnika	10.0°
(4) Długość wysięgnika	0.000 m
Godziny pracy w ciągu roku	4000 h: 100.0 %, 32.5 W
Zużycie	747.5 W/km
ULR / ULOR	0.00 / 0.00
Maks. natężenia światła	≥ 70°: 1106 cd/klm
W każdym kierunku tworzącym podany kąt z dolną linią pionową przy zainstalowanym i gotowym do użytku oświetleniu.	≥ 80°: 361 cd/klm ≥ 90°: 8.11 cd/klm
Klasa natężenia oświetlenia	-
Wartości natężenia światła w [cd/klm] do obliczania klasy natężenia światła odnoszą się do strumienia świetlnego lampy, zgodnie z EN 13201:2015.	
Klasa wskaźnika olśnienia	D.1



Potażniki - Alternatywa 1

**Podsumowanie (do EN 13201:2015)**

Wyniki dla pól oceny

	Rozmiar	Obliczono	Zad.	Kontrola
Jezdnia 1 (M5)	L <sub>m</sub>	0.50 cd/m <sup>2</sup>	≥ 0.50 cd/m <sup>2</sup>	✓
	U <sub>o</sub>	0.52	≥ 0.35	✓
	U <sub>l</sub>	0.67	≥ 0.40	✓
	TI	15 %	≤ 15 %	✓
	R <sub>EI</sub>	0.56	≥ 0.30	✓

Obliczono współczynnik konserwacji 0.80 dla instalacji.

Wyniki dla wskaźników wydajności energetycznej

	Rozmiar	Obliczono	Zużycie
Potażniki	D <sub>p</sub>	0.019 W/lx*m <sup>2</sup>	-
BGP281 T25 1 xLED51-4S/740 DN09 (z jednej strony na dole)	D <sub>e</sub>	0.5 kWh/m <sup>2</sup> rok	130.0 kWh/rok

