

Zapytanie ofertowe

(roboty budowlane)

na wykonanie zadania pn.: **Przebudowa oświetlenia drogowego w m. Krotoszyn ul. Masłowskiego (trzy latarnie od wjazdu z ul. Konstytucji 3-go Maja st. 45090 (49508) , gm. Krotoszyn** , w zakresie zgodnym z załącznikiem stanowiącym integralną część zapytania.

Dodatkowe informacje odnośnie zakresu prac można uzyskać od p. . **Grzegorza Wiernego**, tel. 62 598 64 24 lub kom. 606130080

Zleceniobiorca zobowiązany będzie do:

- przestrzegania *Wytycznych dla wykonawców przy wykonywaniu robót budowlanych na sieciach wspólnych na zlecenie Oświetlenie Uliczne i Drogowe sp. z o.o.* zamieszczonych na www.ouid.pl/pliki-do-pobrania.html,
- przestrzegania *Wytycznych dla wykonawców przy wykonywaniu robót budowlanych na sieciach wydzielonych na zlecenie Oświetlenie Uliczne i Drogowe sp. z o.o.* zamieszczonych na www.ouid.pl/pliki-do-pobrania.html,
- przestrzegania *Wytycznych dla wykonawców w zakresie zasad odbioru robót budowlanych wykonywanych na zlecenie Oświetlenie Uliczne i Drogowe sp. z o.o.* zamieszczonych na www.ouid.pl/pliki-do-pobrania.html,
- zakupienia wszystkich materiałów niezbędnych do wykonania zadania,
- uzyskania niezbędnych zgód i uzgodnień z zarządcą drogi, lub terenu na którym znajdują się urządzenia oświetleniowe oraz właścicielami infrastruktury znajdującej się w bezpośrednim sąsiedztwie urządzeń oświetleniowych,
- demontażu, przechowywania i ponownego montażu znaków drogowych oraz wszelkiego rodzaju tablic reklamowych i informacyjnych (jeżeli w zakresie zadania jest demontaż, lub wymiana słupów),
- przedłożenia Zleceniodawcy faktury w terminie 7 dni od daty pozytywnego odbioru wykonanych robót.

Zleceniodawca:

- udzieli Zleceniobiorcy upoważnienia do wystąpienia w jego imieniu do Energa-Operator SA w zakresie jednorazowego przygotowania oraz likwidacji miejsca pracy w celu wykonania zakresu robót objętych niniejszym zapytaniem (w przypadku robót na napowietrznej linii wspólnej lub podwieszanej),
- dokona odbioru robót zgodnie z *Wytycznymi dla wykonawców w zakresie zasad odbioru robót budowlanych wykonywanych na zlecenie Oświetlenie Uliczne i Drogowe sp. z o.o.* zamieszczonych na www.ouid.pl/pliki-do-pobrania.html,
- ureguluje należność za wykonane zadanie przelewem w terminie 25 dni od daty wpływu do siedziby Spółki prawidłowo wystawionej faktury VAT.

Oferty należy składać na druku formularza pn. „**Formularz ofertowy – roboty budowlane**” dostępnym na stronie internetowej www.ouid.pl w zakładce „DO POBRANIA”, na adres: Oświetlenie Uliczne i Drogowe sp. z o. o., ul. Wrocławska 71A, 62-800 Kalisz lub złożyć osobiście w siedzibie Spółki w dni robocze w godz. 8:00-14:00.

Oferty należy składać do dnia 08.07.2020r. (decyduje data wpływu oferty do Spółki)

Oferta winna zostać złożona w zamkniętej kopercie opatrzonej dokładnymi danymi oferenta oraz nazwą zadania:

„**OFERTA – dot. m. Krotoszyn ul. Masłowskiego, 45090 (49508), gm. Krotoszyni, zapytanie nr TT/TII/.....1583/2020**”

UWAGA: OFERTY MOGĄ BYĆ SKŁADANE WYŁĄCZNIE DROGĄ POCZTOWĄ LUB W SKRZYŃCE PODAWCZEJ PRZY WEJŚCIU DO SPÓŁKI.

Informacja o wyborze najkorzystniejszej oferty zostanie zamieszczona na stronie www.ouid.pl.

Podpisanie umowy nastąpi w siedzibie zamawiającego, w terminie 14 dni od dnia powiadomienia o wyborze najkorzystniejszej oferty.

Wzór umowy znajduje się na stronie www.ouid.pl/pliki-do-pobrania.html

W przypadku nie zawarcia umowy z winy Oferenta w ww. terminie, Spółka ma prawo do wyboru kolejnej najkorzystniejszej oferty.

WAŻNE:

Do oferty należy dołączyć wykaz osób, które będą wykonywały ww. prace wg załącznika nr 1 do formularza ofertowego.

Jeśli osoby te nie były wcześniej zgłoszone do Spółki

należy do oferty dołączyć kopie potwierdzone za zgodność z oryginałem:

- zaświadczeń o ukończeniu kursu pracy pod napięciem w urządzeniach i liniach o napięciu do 1kV,
- świadectw kwalifikacyjnych,
- orzeczeń lekarskich o braku przeciwwskazań zdrowotnych do wykonywania pracy na określonym stanowisku.

Zastępca Dyrektora
ds. Technicznych
Jacek Witczak

Prezes Zarządu: **Maciej Witczak**

Sąd Rejonowy w Poznaniu KRS 000081004 REGON: 250680024 Kapitał zakładowy : 88.614.000 zł NIP : 618-16-07-268

Konta bankowe Santander Bank Polska S.A. 22 1910 1064 0004 8956 4121 0001, Bank Pekao S.A. I O/Kalisz 7412402946111000028733740

**OŚWIETLENIE
ULICZNE I DROGOWE SP. Z O.O.**
ul. Wrocławska 71A, 62-800 Kalisz

Tel. 62 598 52 70
Fax 62 598 52 74
e-mail: zarzad@ouid.pl

www.oswietlenie.kalisz.pl

4

Przebudowa oświetlenia w m. Krotoszyn
ul. Masłowskiego (druga latarnia od wjazdu z ul. Konstytucji 3-go Maja)
zasilanie stacja 45090 (49508)
na terenie Gm. Krotoszyn

1. Zakres rzeczowy

- a) Krotoszyn ul. Masłowskiego stacja 45090 (49508)
- montaż opraw na oprawy LED DigiStreet BGP761 T25 1xLED74-4S/740 DM12 46W 4000K 7400lm, oprawa ma być wyposażona w system sterowania City Touch z abonamentem na 10 lat (1 szt.)
 - montaż w miejscu zdemontowanej latarni słupa typu SAL 8,5 dz WŁ1-1,5-3,2-5 zabezpieczony elastomerem w kolorze słupa (słupy anodowany na kolor naturalny C-O) (1 kpl.)
- b) Krotoszyn ul. Masłowskiego stacja 45090 (49508)
- wymiana istniejących opraw na oprawy LED DigiStreet BGP761 T25 1xLED74-4S/740 DM12 46W 4000K 7400lm, oprawy mają być wyposażone w system sterowania City Touch z abonamentem na 10 lat (2 szt.)
 - wymiana istniejących słupów latarni na słupy SAL 8,5 dz WŁ1-1,5-3,2-5 zabezpieczone elastomerem w kolorze słupa (słupy anodowane na kolor naturalny C-O) (2 kpl.)

Uwaga: Słupy należy oznaczyć tabliczkami wg wzoru.


2. Opis techniczny:

Wykonać prace zgodnie z zakresem rzeczowym. Nawierzchnię należy przywrócić do stanu pierwotnego. Zakup wszystkich materiałów należy do **Wykonawcy**. Instalowana aparatura, osprzęt, przewody winny posiadać atesty dopuszczające do zastosowania na terenie kraju. W przypadku zbyt krótkich kabli zasilających latarnię (tabliczka słupowa IZK), należy zmuflować kabel i wykonać zapas kabla minimum 1,5m. Po wykonaniu zapasu kabla, prace zanikające podlegają odbiorowi przez pracownika Spółki.

Ze zgłoszeniem do odbioru należy dostarczyć następujące dokumenty:

- protokoły z pomiarów skuteczności ochrony przeciwporażeniowej
- protokoły z pomiarów rezystancji izolacji kabli jeżeli zostały przedłużone
- potwierdzenia opłaty za abonament CityTouch od dostawcy systemu z podaniem okresu na jaki został wykupiony

Wzory protokołów dostępne na stronie internetowej Spółki;


SPECJALISTA
ds. Eksploatacji Oświetlenia
Grzegorz Wierny

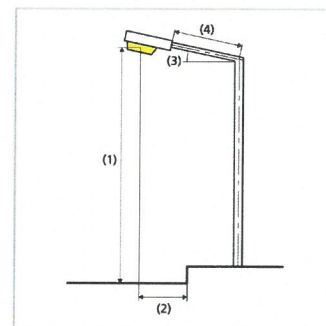
Krotoszyn ul. Masłowskiego · Alternatywa 1

Podsumowanie (do EN 13201:2015)

Producent	PHILIPS	P	45.5 W
Numer artykułu		Φ_{Lampa}	7400 lm
Nazwa artykułu	BGP761 T25 1 xLED74-4S/740 DM12	Φ_{Oprawa}	6728 lm
Wyposażenie	1x LED74-4S/740	η	90.92 %

BGP761 T25 1 xLED74-4S/740 DM12 (z jednej strony na dole)

Odstęp słupa	33.000 m
(1) Wysokość punktu świetlnego	8.500 m
(2) Nawis punktu świetlnego	-1.000 m
(3) Nachylenie wysięgnika	5.0°
(4) Długość wysięgnika	1.500 m
Godziny pracy w ciągu roku	4000 h: 100.0 %, 45.5 W
Zużycie	1365.0 W/km
ULR / ULOR	0.00 / 0.00
Maks. natężenia światła	≥ 70°: 795 cd/klm
W każdym kierunku tworzącym podany kąt z dolną linią pionową przy zainstalowanym i gotowym do użytku oświetleniu.	≥ 80°: 161 cd/klm
	≥ 90°: 1.96 cd/klm
Klasa natężenia oświetlenia	G*1
Wartości natężenia światła w [cd/klm] do obliczania klasy natężenia światła odnoszą się do strumienia świetlnego lampy, zgodnie z EN 13201:2015.	
Klasa wskaźnika ośnienia	D.4



Krotoszyn ul. Masłowskiego · Alternatywa 1
Podsumowanie (do EN 13201:2015)

Wyniki dla pól oceny

	Rozmiar	Obliczono	Zad.	Kontrola
Chodnik 2 (P3)	E_m	9.78 lx	[7.50 - 11.25] lx	✓
	E_{min}	8.14 lx	≥ 1.50 lx	✓
Jezdnia 1 (M4)	L_m	0.76 cd/m ²	≥ 0.75 cd/m ²	✓
	U_o	0.66	≥ 0.40	✓
	U_l	0.86	≥ 0.60	✓
	TI	11 %	≤ 15 %	✓
	$R_{EI}^{(1)}$	0.78	-	-
Chodnik 1 (P3)	E_m	10.47 lx	[7.50 - 11.25] lx	✓
	E_{min}	4.72 lx	≥ 1.50 lx	✓

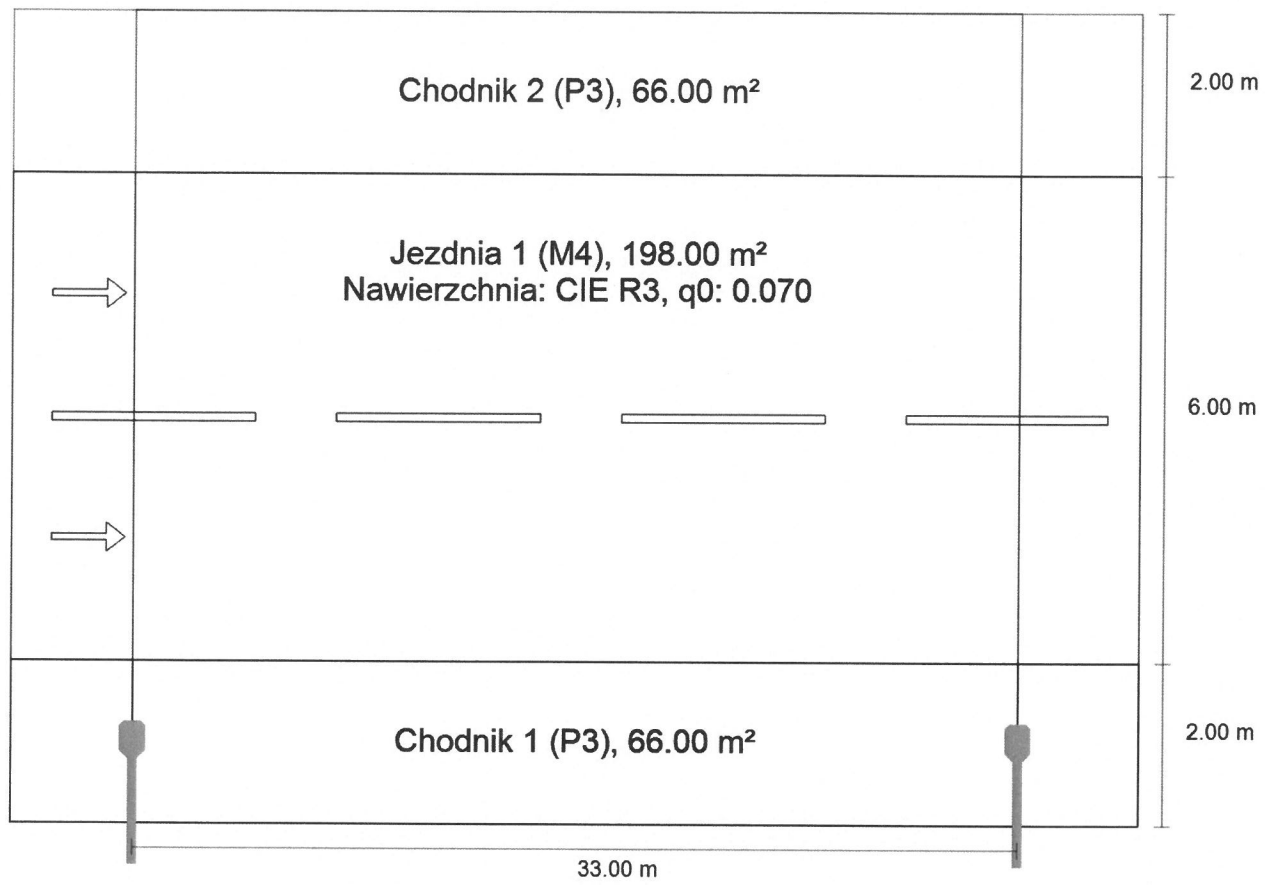
(1) instruktywnie, poza oceną

Obliczono współczynnik konserwacji 0.80 dla instalacji.

Wyniki dla wskaźników wydajności energetycznej

	Rozmiar	Obliczono	Zużycie
Krotoszyn ul. Masłowskiego	D_p	0.013 W/lx*m ²	-
BGP761 T25 1 xLED74-4S/740 DM12 (z jednej strony na dole)	D_e	0.6 kWh/m ² rok	182.0 kWh/rok

Krotoszyn ul. Masłowskiego · Alternatywa 1
Podsumowanie (do EN 13201:2015)





- LEGENDA:
- wymiana istniejących słupów latarni wraz z wymianą istniejących opraw na oprawy LED
 - Istniejący słup latarni nie podlegający przebudowie
 - Linia nap. wspólna - nn + ośw. AsXSn 2x25mm2
 - Linia nap. wspólna - nn + ośw. AL 1x25mm2
 - Linia nap. wydzielona - ośw. AL 2x25 mm2
 - Linia nap. wydzielona - ośw. AsXSn 2x25 mm2
 - Linia kablowa

PIERWSZY ZNAK typ oprawy do montażu/wymiany:

1 montaż opraw typu DigiStreet BGP761 T25 1xLED74/4S/740 DM12 46W 4000K 7400lm

DRUGI ZNAK - TYP SŁUPAWYSIĘGNIA:

W wymiana zdemontowanego słupa latarni słupa latarni na słup SAL8,5 dz WŁ1-1,5-3,2-5 zabezpieczone elastomerem w kolorze słupa (słupy anodowane na kolor naturalny C-0)

OŚWIETLENIE ULICZNE I DROGOWE SP. Z O.O.			
Obiekt: Oświetlenie drogowe		Opracował: Grzegorz Wierny	
Adres: M. Krotoszyn ul. Masłowskiego stacja 45090 (49508)		Rysunek: Przebudowa oświetlenia	
Investor: Oświetlenie Uliczne i Drogowe sp. z o.o. ul. Wrocławska 71A 62-800 Kalisz	Data: 2020-06-22	Format: A3	Nr rys.: 1