

Zapytanie ofertowe

(zaprojektuj i wybuduj)

na wykonanie zadania pn.: **Przebudowa oświetlenia drogowego w m. Zduny przy ul. Łacnowej, Młynarskiej, Podgórnjej, Strzeleckiej, 45044, gm. Zduny**, w zakresie zgodnym z załącznikiem stanowiącym integralną część zapytania.

Dodatkowe informacje odnośnie zakresu prac można uzyskać od p. Grzegorza Wiernego tel. 62 5986424 lub 606130080

Zleceniobiorca zobowiązany będzie do:

- przestrzegania *Wytycznych dla wykonawców przy wykonywaniu robót budowlanych na sieciach wspólnych na zlecenie Oświetlenie Uliczne i Drogowe sp. z o.o.* zamieszczonych na www.ouid.pl/pliki-do-pobrania.html,
- przestrzegania *Wytycznych dla wykonawców przy wykonywaniu robót budowlanych na sieciach wydzielonych na zlecenie Oświetlenie Uliczne i Drogowe sp. z o.o.* zamieszczonych na www.ouid.pl/pliki-do-pobrania.html,
- przestrzegania *Wytycznych dla wykonawców w zakresie zasad odbioru robót budowlanych wykonywanych na zlecenie Oświetlenie Uliczne i Drogowe sp. z o.o.* zamieszczonych na www.ouid.pl/pliki-do-pobrania.html,
- zakupienia wszystkich materiałów niezbędnych do wykonania zadania,
- uzyskania niezbędnych zgód i uzgodnień z zarządcą drogi, lub terenu na którym znajdują się urządzenia oświetleniowe oraz właścicielami infrastruktury znajdującej się w bezpośrednim sąsiedztwie urządzeń oświetleniowych,
- demontażu, przechowywania i ponownego montażu znaków drogowych oraz wszelkiego rodzaju tablic reklamowych i informacyjnych (jeżeli w zakresie zadania jest demontaż, lub wymiana słupów),
- przedłożenia Zleceniodawcy faktury w terminie 7 dni od daty pozytywnego odbioru wykonanych robót.

Zleceniodawca:

- udzieli Zleceniobiorcy upoważnienia do wystąpienia w jego imieniu do Energa-Operator SA w zakresie jednorazowego przygotowania oraz likwidacji miejsca pracy w celu wykonania zakresu robót objętych niniejszym zapytaniem (w przypadku robót na napowietrznej linii wspólnej lub podwieszanej),
- dokona odbioru robót zgodnie z *Wytycznymi dla wykonawców w zakresie zasad odbioru robót budowlanych wykonywanych na zlecenie Oświetlenie Uliczne i Drogowe sp. z o.o.* zamieszczonych na www.ouid.pl/pliki-do-pobrania.html,
- ureguluje należność za wykonane zadanie przelewem w terminie 25 dni od daty wpływu do siedziby Spółki prawidłowo wystawionej faktury VAT.

Oferty należy składać na druku formularza pn. „**Formularz ofertowy – zaprojektuj i wybuduj**” dostępnym na stronie internetowej www.ouid.pl w zakładce „DO POBRANIA”, na adres: Oświetlenie Uliczne i Drogowe sp. z o. o., ul. Wrocławska 71A, 62-800 Kalisz lub złożyć osobiście w siedzibie Spółki w dni robocze w godz. 8:00-14:00.

Oferty należy składać do dnia 30.06.2020r. (decyduje data wpływu oferty do Spółki)

Oferta winna zostać złożona w zamkniętej kopercie opatrzonej dokładnymi danymi oferenta oraz nazwą zadania:

„**OFERTA – dot. m. Zduny przy ul. Łacnowa, Młynarska, Podgórna, Strzelecka, 45044, gm. Zduny, zapytanie nr TT/TII/.....1548...../2020**”

UWAGA: OFERTY MOGĄ BYĆ SKŁADANE WYŁĄCZNIE DROGĄ POCZTOWĄ LUB W SKRZYŃCE PODAWCZEJ PRZY WEJŚCIU DO SPÓŁKI.

Przed podpisaniem umowy, Wykonawca zobowiązany jest do dostarczenia uprawnień budowlanych oraz aktualnego zaświadczenia z Polskiej Izby Inżynierów Budownictwa.

Informacja o wyborze najkorzystniejszej oferty zostanie zamieszczona na stronie www.ouid.pl.

Podpisanie umowy nastąpi w siedzibie zamawiającego, w terminie 14 dni od dnia powiadomienia o wyborze najkorzystniejszej oferty.

Wzór umowy znajduje się na stronie www.ouid.pl/pliki-do-pobrania.html

W przypadku nie zawarcia umowy z winy Oferenta w ww. terminie, Spółka ma prawo do wyboru kolejnej najkorzystniejszej oferty.

WAŻNE:

Do oferty należy dołączyć wykaz osób, które będą wykonywały ww. prace wg załącznika nr 1 do formularza ofertowego.

Jeśli osoby te nie były wcześniej zgłoszone do Spółki

należy do oferty dołączyć kopie potwierdzone za zgodność z oryginałem:

- zaświadczeń o ukończeniu kursu pracy pod napięciem w urządzeniach i liniach o napięciu do 1kV,
- świadectw kwalifikacyjnych,
- orzeczeń lekarskich o braku przeciwwskazań zdrowotnych do wykonywania pracy na określonym stanowisku.

Zastępca Dyrektora
ds. Technicznych

Jacek Witczak

Prezes Zarządu: Maciej Witczak

Sąd Rejonowy w Poznaniu KRS 000081004 REGON: 250680024 Kapitał zakładowy : 88.614.000 zł NIP : 618-16-07-268

Konta bankowe Santander Bank Polska S.A. 22 1910 1064 0004 8956 4121 0001, Bank Pekao S.A. I O /Kalisz 74124029461111000028733740

OŚWIETLENIE
ULICZNE I DROGOWE SP. Z O.O.
ul. Wrocławska 71A, 62-800 Kalisz

Tel. 62 598 52 70
Fax 62 598 52 74
e-mail: zarzad@ouid.pl

www.oswietlenie.kalisz.pl

4

Warunki techniczne**wykonania przebudowy sieci elektroenergetycznej do 1 kV w zakresie oświetlenia drogowego w m. Zduny ul. Łacnowa, Młynarska, Podgórna, Strzelecka na terenie Gm. Zduny.**

1. Zaprojektować kablową linię oświetleniową o długości około 640 m wzdłuż ul. Łacnowej i na odcinku ul. Młynarskiej (z wyprowadzeniami kablowymi zasilającymi linie napowietrzną na ul. Strzeleckiej i ul. Podgórną) zasiloną ze stacji 45044 zgodnie z załączoną mapką.
2. Projektowaną linię zasilic kablem typu YAKXS o przekroju zgodnym z obliczeniami, lecz nie mniejszym niż 4x25mm². Na kablach należy umieścić oznaczniki zawierające: „Oświetlenie, typ kabla, nr stacji zasilającej, trasa kabla (początek – koniec danego odcinka), rok budowy”.
3. Zaprojektować 14 słupów aluminiowych, anodowanych na kolor czarny C-35 o wysokości montażu oprawy 8m zabezpieczone elastomerem w kolorze słupa do wysokości wnęki słupowej, przeznaczone do montażu na fundamencie, typ słupa SAL-80K z wysięgnikami WR-2/1.
4. Zaprojektować 1 słup aluminiowy, anodowany na kolor czarny C-35 o wysokości montażu oprawy 8m zabezpieczony elastomerem w kolorze słupa do wysokości wnęki słupowej, przeznaczony do montażu na fundamencie, typ słupa SAL-80K.
5. Zaprojektować 3 oprawy uliczne LED typu BGP762 T25 1xLED95-4S/740 DW10 wyposażone w system sterowania CityTouch z abonamentem na 10 lat.
6. Zaprojektować 11 opraw ulicznych LED typu BGP761 T25 1xLED109-4S/740 DM12 wyposażonych w system sterowania CityTouch z abonamentem na 10 lat
7. Zaprojektować 1 oprawę uliczną LED typu BGP761 T25 1xLED45-4S/740 DN10 wyposażoną w system sterowania CityTouch z abonamentem na 10 lat
8. Rozmieszczenie latarni, dokonać na podstawie załączonych obliczeń fotometrycznych.
9. Projektowane latarnie należy oznakować aluminiowymi, żółtymi tabliczkami z tłoczonymi, czarnymi napisami firmy Multi-tab. Treść tabliczek ustalić z Oświetlenie Uliczne i Drogowe sp. z o.o. Tabliczki należy zamontować na słupach od strony drogi na wysokości od 2 do 2,5m taśmą stalową, nierdzewną.
10. W latarniach do zasilenia opraw zaprojektować przewody typu YDY 2x2,5mm² 450/750V.
11. Kable w latarniach łączyć za pomocą izolowanych złącz kablowych z wkładkami bezpiecznikowymi typu D01.
12. Zaprojektować układ sieci typu TN-C.
13. Zaprojektowana i wykonana linia kablowa winna spełniać obowiązujące przepisy oraz normy Zastosować system ochrony od porażeń zgodny z obowiązującymi normami i przepisami.
14. Instalowana aparatura, osprzęt, przewody i kable winny posiadać atesty dopuszczające do zastosowania na terenie kraju.
15. **Projektowane urządzenia oświetlenia drogowego w miarę możliwości projektować w pasie drogowym lub na innych terenach publicznych.**
16. Opracowywana dokumentacja projektowa podlega następującym sprawdzeniom przez Oświetlenie Uliczne i Drogowe sp. z o.o. w Kaliszu:
 - a) wstępnemu, gdzie do uzgodnienia na początku prac projektowych należy przedłożyć:
 - w wersji papierowej w 1 egz.: mapę z lokalizacją kabla oraz szafki, wykaz właścicieli działek objętych inwestycją,
 - b) końcowemu, gdzie do uzgodnienia przed wystąpieniem o wydanie pozwolenia na budowę lub dokonania zgłoszenia wykonania robót budowlanych, należy przedłożyć:
 - w wersji papierowej w 2 egz.: kompletny w rozumieniu Prawa Budowlanego projekt budowlano-wykonawczy.

DYREKTOR
ds. Technicznych
Jakub Krzywicki

Prezes Zarządu: Maciej Witczak
Sąd Rejonowy w Poznaniu KRS 000081004 REGON: 250680024 Kapitał zakładowy : 88.614.000 zł NIP : 618-16-07-268
Konta bankowe Santander Bank Polska SA: 22 1910 1064 0004 8956 4121 0001, Bank Pekao SA I O/Kalisz: 7412402946111000028733740

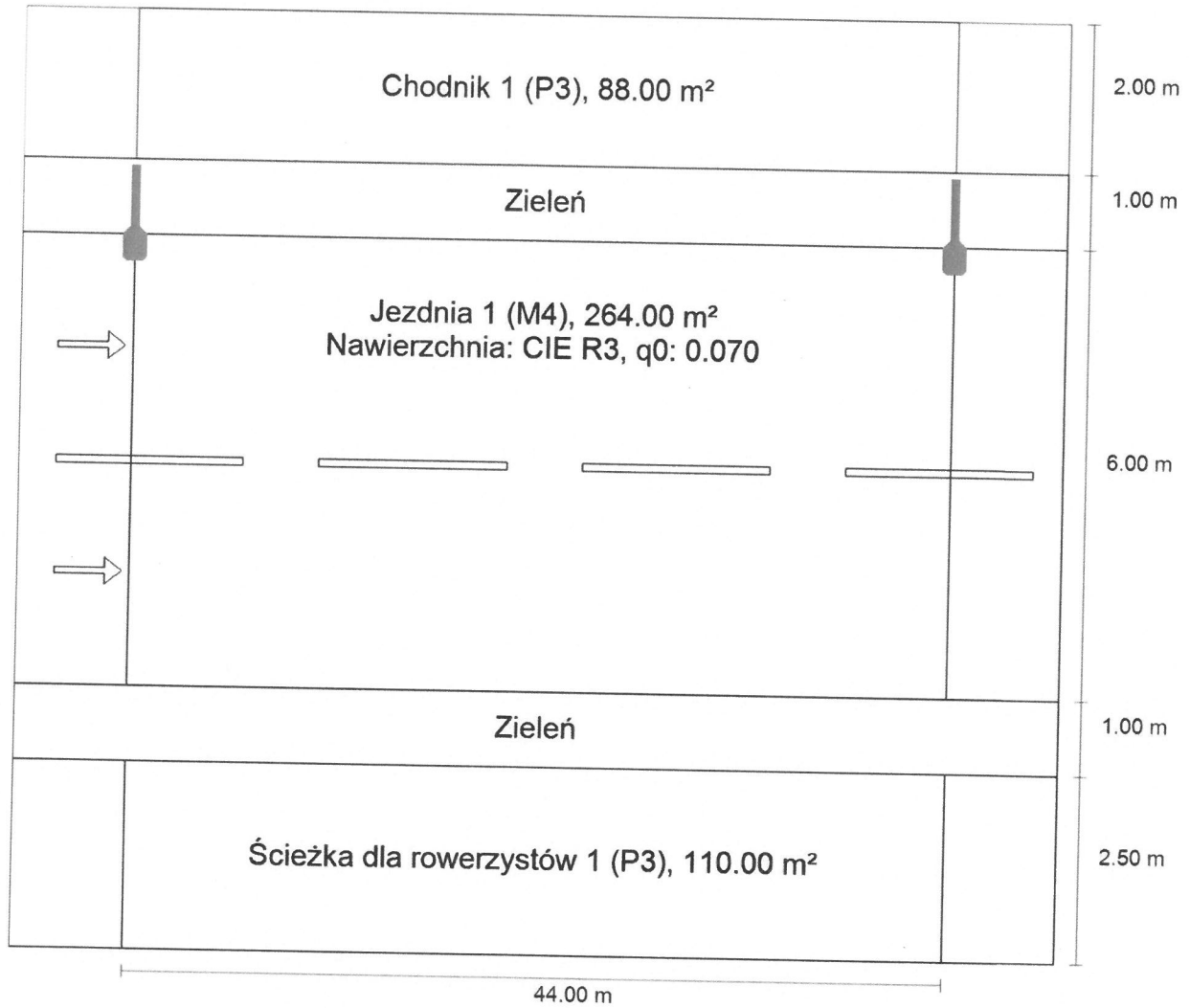
OŚWIETLENIE
ULICZNE I DROGOWE SP. Z O.O.
ul. Wrocławska 71A, 62-800 Kalisz

Tel. 62 598 52 70
Fax 62 598 52 74
E-mail: zarzad@ouid.pl

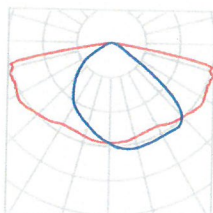
www.oswietlenie.kalisz.pl

4

ul. Łącznowa Zduny - odc. A+C · Alternatywa 1
Podsumowanie (do EN 13201:2015)



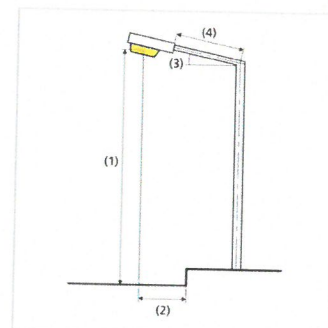
ul. Łacnowa Zduny - odc. A+C · Alternatywa 1
Podsumowanie (do EN 13201:2015)



Producent	PHILIPS	P	67.0 W
Numer artykułu		Φ_{Lampa}	11000 lm
Nazwa artykułu	BGP761 T25 1 xLED109-4S/740 DM11	Φ_{Oprawa}	9775 lm
Wyposażenie	1x LED109-4S/740	η	88.86 %

BGP761 T25 1 xLED109-4S/740 DM11 (z jednej strony u góry)

Odstęp słupa	44.000 m
(1) Wysokość punktu świetlnego	8.500 m
(2) Nawis punktu świetlnego	0.100 m
(3) Nachylenie wysięgnika	5.0°
(4) Długość wysięgnika	1.000 m
Godziny pracy w ciągu roku	4000 h: 100.0 %, 67.0 W
Zużycie	1541.0 W/km
ULR / ULOR	0.00 / 0.00
Maks. natężenia światła	≥ 70°: 630 cd/klm
W każdym kierunku tworzącym podany kąt z dolną linią pionową przy zainstalowanym i gotowym do użytku oświetleniu.	≥ 80°: 292 cd/klm
	≥ 90°: 0.00 cd/klm
Klasa natężenia oświetlenia	-
Wartości natężenia światła w [cd/klm] do obliczania klasy natężenia światła odnoszą się do strumienia świetlnego lampy, zgodnie z EN 13201:2015.	
Klasa wskaźnika olśnienia	D.6



ul. Łacnowa Zduny - odc. A+C · Alternatywa 1
Podsumowanie (do EN 13201:2015)

Wyniki dla pól oceny

	Rozmiar	Obliczono	Zad.	Kontrola
Chodnik 1 (P3)	E_m	7.74 lx	[7.50 - 11.25] lx	✓
	E_{min}	1.67 lx	≥ 1.50 lx	✓
Jezdnia 1 (M4)	L_m	0.76 cd/m ²	≥ 0.75 cd/m ²	✓
	U_o	0.56	≥ 0.40	✓
	U_l	0.65	≥ 0.60	✓
	TI	11 %	≤ 15 %	✓
	R_{Ei}	0.76	≥ 0.30	✓
Ścieżka dla rowerzystów 1 (P3)	E_m	7.98 lx	[7.50 - 11.25] lx	✓
	E_{min}	5.11 lx	≥ 1.50 lx	✓

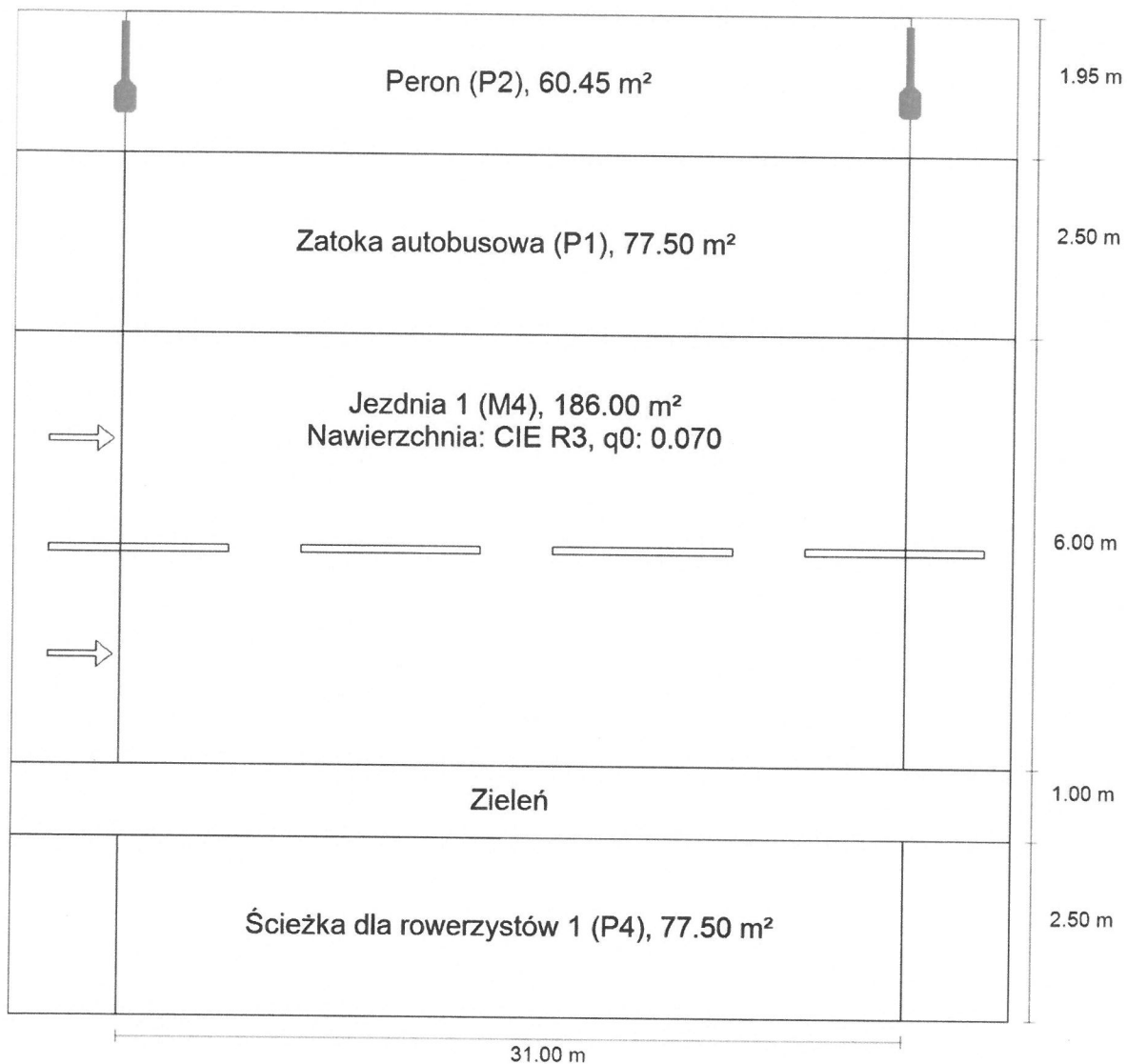
Obliczono współczynnik konserwacji 0.80 dla instalacji.

Wyniki dla wskaźników wydajności energetycznej

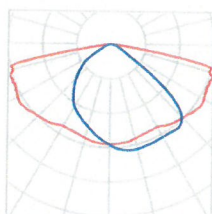
	Rozmiar	Obliczono	Zużycie
ul. Łacnowa Zduny - odc. A+C	D_p	0.015 W/lx*m ²	-
BGP761 T25 1 xLED109-4S/740 DM11 (z jednej strony u góry)	D_e	0.6 kWh/m ² rok	268.0 kWh/rok

ul. Łącznowa Zduny - odc. z zatoką autobusową · Alternatywa 3

Podsumowanie (do EN 13201:2015)



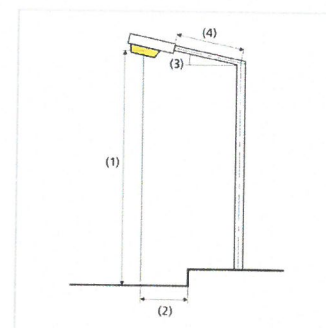
ul. Łącznowa Zduny - odc. z zatoką autobusową · Alternatywa 3

Podsumowanie (do EN 13201:2015)

Producent	PHILIPS	P	67.0 W
Numer artykułu		Φ_{Lampa}	11000 lm
Nazwa artykułu	BGP761 T25 1 xLED109-4S/740 DM11	Φ_{Oprawa}	9775 lm
Wyposażenie	1x LED109-4S/740	η	88.86 %

BGP761 T25 1 xLED109-4S/740 DM11 (z jednej strony u góry)

Odstęp słupa	31.000 m
(1) Wysokość punktu świetlnego	8.500 m
(2) Nawis punktu świetlnego	-3.300 m
(3) Nachylenie wysięgnika	5.0°
(4) Długość wysięgnika	1.000 m
Godziny pracy w ciągu roku	4000 h: 100.0 %, 67.0 W
Zużycie	2144.0 W/km
ULR / ULOR	0.00 / 0.00
Maks. natężenia światła	$\geq 70^\circ$: 630 cd/klm
W każdym kierunku tworzącym podany kąt z dolną linią pionową przy zainstalowanym i gotowym do użytku oświetleniu.	$\geq 80^\circ$: 292 cd/klm
	$\geq 90^\circ$: 0.00 cd/klm
Klasa natężenia oświetlenia	-
Wartości natężenia światła w [cd/klm] do obliczenia klasy natężenia światła odnoszą się do strumienia świetlnego lampy, zgodnie z EN 13201:2015.	
Klasa wskaźnika oślnienia	D.6



ul. Łącznowa Zduny - odc. z zatoką autobusową · Alternatywa 3
Podsumowanie (do EN 13201:2015)

Wyniki dla pól oceny

	Rozmiar	Obliczono	Zad.	Kontrola
Peron (P2)	E_m	14.15 lx	[10.00 - 15.00] lx	✓
	E_{min}	5.65 lx	≥ 2.00 lx	✓
Zatoka autobusowa (P1)	E_m	16.06 lx	[15.00 - 22.50] lx	✓
	E_{min}	7.41 lx	≥ 3.00 lx	✓
Jezdnia 1 (M4)	L_m	0.77 cd/m ²	≥ 0.75 cd/m ²	✓
	U_o	0.58	≥ 0.40	✓
	U_l	0.81	≥ 0.60	✓
	TI	12 %	≤ 15 %	✓
	R_{EI}	0.66	≥ 0.30	✓
Ścieżka dla rowerzystów 1 (P4)	E_m	6.61 lx	[5.00 - 7.50] lx	✓
	E_{min}	5.39 lx	≥ 1.00 lx	✓

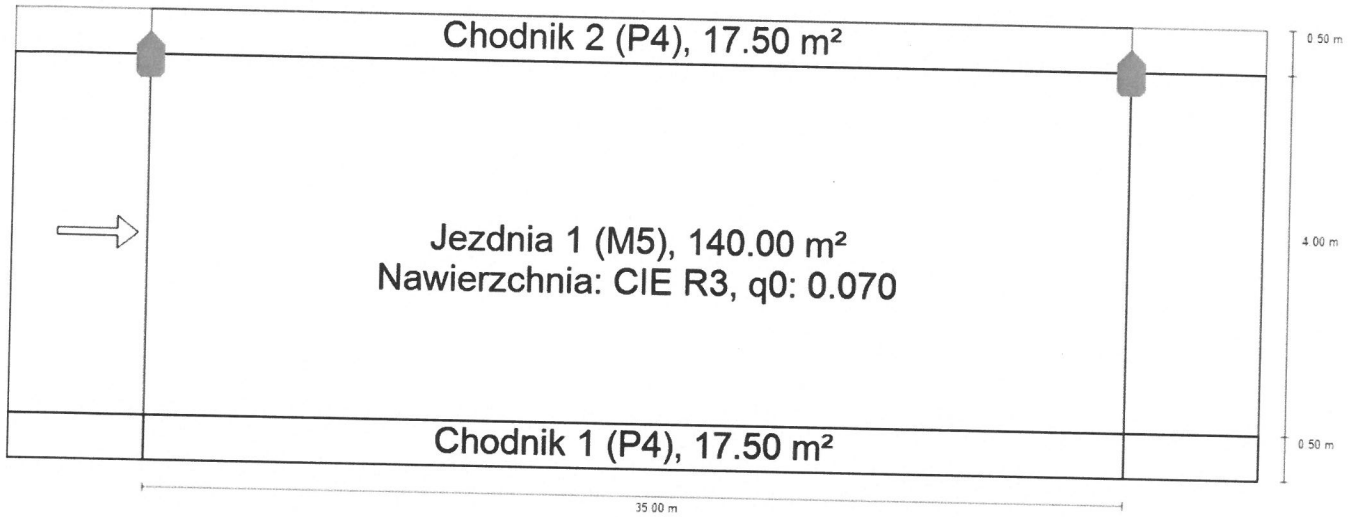
Obliczono współczynnik konserwacji 0.80 dla instalacji.

Wyniki dla wskaźników wydajności energetycznej

	Rozmiar	Obliczono	Zużycie
ul. Łącznowa Zduny - odc. z zatoką autobusową	D_p	0.013 W/lx*m ²	-
BGP761 T25 1 xLED109-4S/740 DM11 (z jednej strony u góry)	D_e	0.7 kWh/m ² rok	268.0 kWh/rok

ul. Młynarska Zduny · Alternatywa 6

Podsumowanie (do EN 13201:2015)



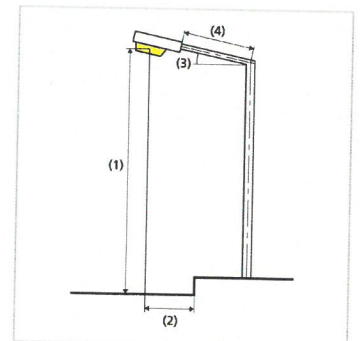
ul. Młynarska Zduny · Alternatywa 6

Podsumowanie (do EN 13201:2015)

Producent	PHILIPS	P	27.5 W
Numer artykułu		Φ_{Lampa}	4500 lm
Nazwa artykułu	BGP761 T25 1 xLED45-4S/740 DN10	Φ_{Oprawa}	4079 lm
Wyposażenie	1x LED45-4S/740	η	90.64 %

BGP761 T25 1 xLED45-4S/740 DN10 (z jednej strony u góry)

Odstęp słupa	35.000 m
(1) Wysokość punktu świetlnego	8.500 m
(2) Nawis punktu świetlnego	0.000 m
(3) Nachylenie wysięgnika	10.0°
(4) Długość wysięgnika	0.000 m
Godziny pracy w ciągu roku	4000 h: 100.0 %, 27.5 W
Zużycie	797.5 W/km
ULR / ULOR	0.00 / 0.00
Maks. natężenia światła	≥ 70°: 708 cd/klm
W każdym kierunku tworzącym podany kąt z dolną linią pionową przy zainstalowanym i gotowym do użytku oświetleniu.	≥ 80°: 431 cd/klm ≥ 90°: 4.47 cd/klm
Klasa natężenia oświetlenia	-
Wartości natężenia światła w [cd/klm] do obliczania klasy natężenia światła odnoszą się do strumienia świetlnego lampy, zgodnie z EN 13201:2015.	
Klasa wskaźnika oślnienia	D.6



ul. Łacnowa Zduny - odc. A+C · Alternatywa 1
Podsumowanie (do EN 13201:2015)

Wyniki dla pól oceny

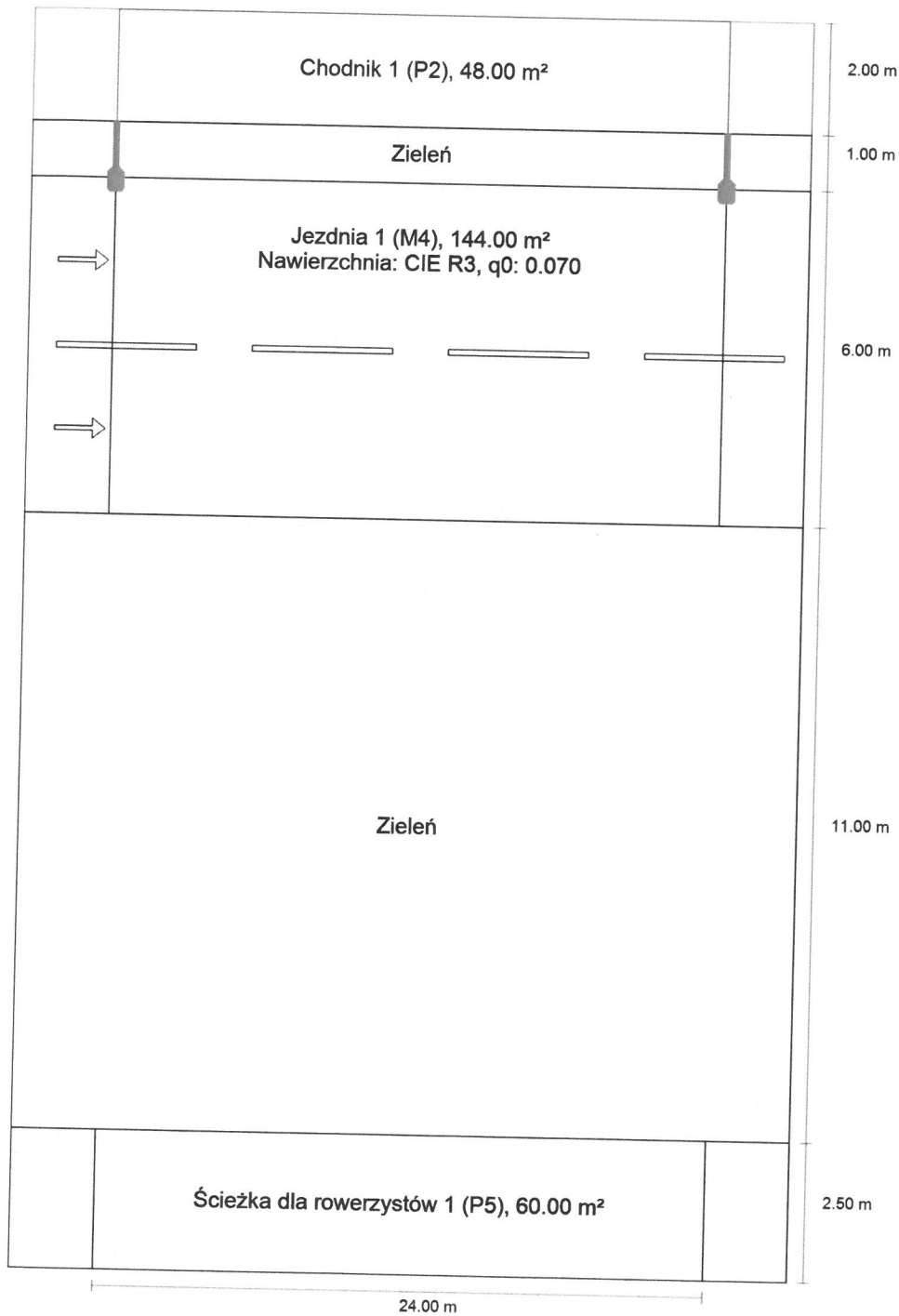
	Rozmiar	Obliczono	Zad.	Kontrola
Chodnik 1 (P3)	E_m	7.74 lx	[7.50 - 11.25] lx	✓
	E_{min}	1.67 lx	≥ 1.50 lx	✓
Jezdnia 1 (M4)	L_m	0.76 cd/m ²	≥ 0.75 cd/m ²	✓
	U_o	0.56	≥ 0.40	✓
	U_l	0.65	≥ 0.60	✓
	TI	11 %	≤ 15 %	✓
	R_{EI}	0.76	≥ 0.30	✓
Ścieżka dla rowerzystów 1 (P3)	E_m	7.98 lx	[7.50 - 11.25] lx	✓
	E_{min}	5.11 lx	≥ 1.50 lx	✓

Obliczono współczynnik konserwacji 0.80 dla instalacji.

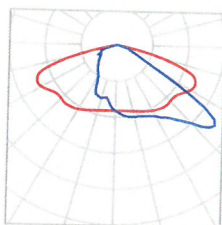
Wyniki dla wskaźników wydajności energetycznej

	Rozmiar	Obliczono	Zużycie
ul. Łacnowa Zduny - odc. A +C	D_p	0.015 W/lx*m ²	-
BGP761 T25 1 xLED109-4S/740 DM11 (z jednej strony u góry)	D_e	0.6 kWh/m ² rok	268.0 kWh/rok

ul. Łącznowa Zduny - odc. przed ul. Strzelecką · Alternatywa 4

Podsumowanie (do EN 13201:2015)

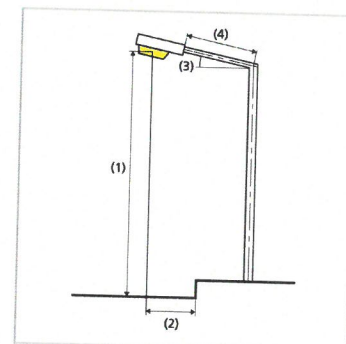
ul. Łącznowa Zduny - odc. przed ul. Strzelecką · Alternatywa 4

Podsumowanie (do EN 13201:2015)

Producent	PHILIPS	P	55.0 W
Numer artykułu		Φ_{Lampa}	9600 lm
Nazwa artykułu	BGP762 T25 1 xLED95-4S/740 DW10	Φ_{Oprawa}	8724 lm
Wyposażenie	1x LED95-4S/740	η	90.88 %

BGP762 T25 1 xLED95-4S/740 DW10 (z jednej strony u góry)

Odstęp słupa	24.000 m
(1) Wysokość punktu świetlnego	8.500 m
(2) Nawis punktu świetlnego	0.000 m
(3) Nachylenie wysięgnika	5.0°
(4) Długość wysięgnika	1.000 m
Godziny pracy w ciągu roku	4000 h: 100.0 %, 55.0 W
Zużycie	2310.0 W/km
ULR / ULOR	0.00 / 0.00
Maks. natężenia światła	≥ 70°: 552 cd/klm
W każdym kierunku tworzącym podany kąt z dolną linią pionową przy zainstalowanym i gotowym do użytku oświetleniu.	≥ 80°: 179 cd/klm
	≥ 90°: 2.13 cd/klm
Klasa natężenia oświetlenia	G*1
Wartości natężenia światła w [cd/klm] do obliczania klasy natężenia światła odnoszą się do strumienia świetlnego lampy, zgodnie z EN 13201:2015.	
Klasa wskaźnika ośnienia	D.6



ul. Łącznowa Zduny - odc. przed ul. Strzelecką · Alternatywa 4

Podsumowanie (do EN 13201:2015)

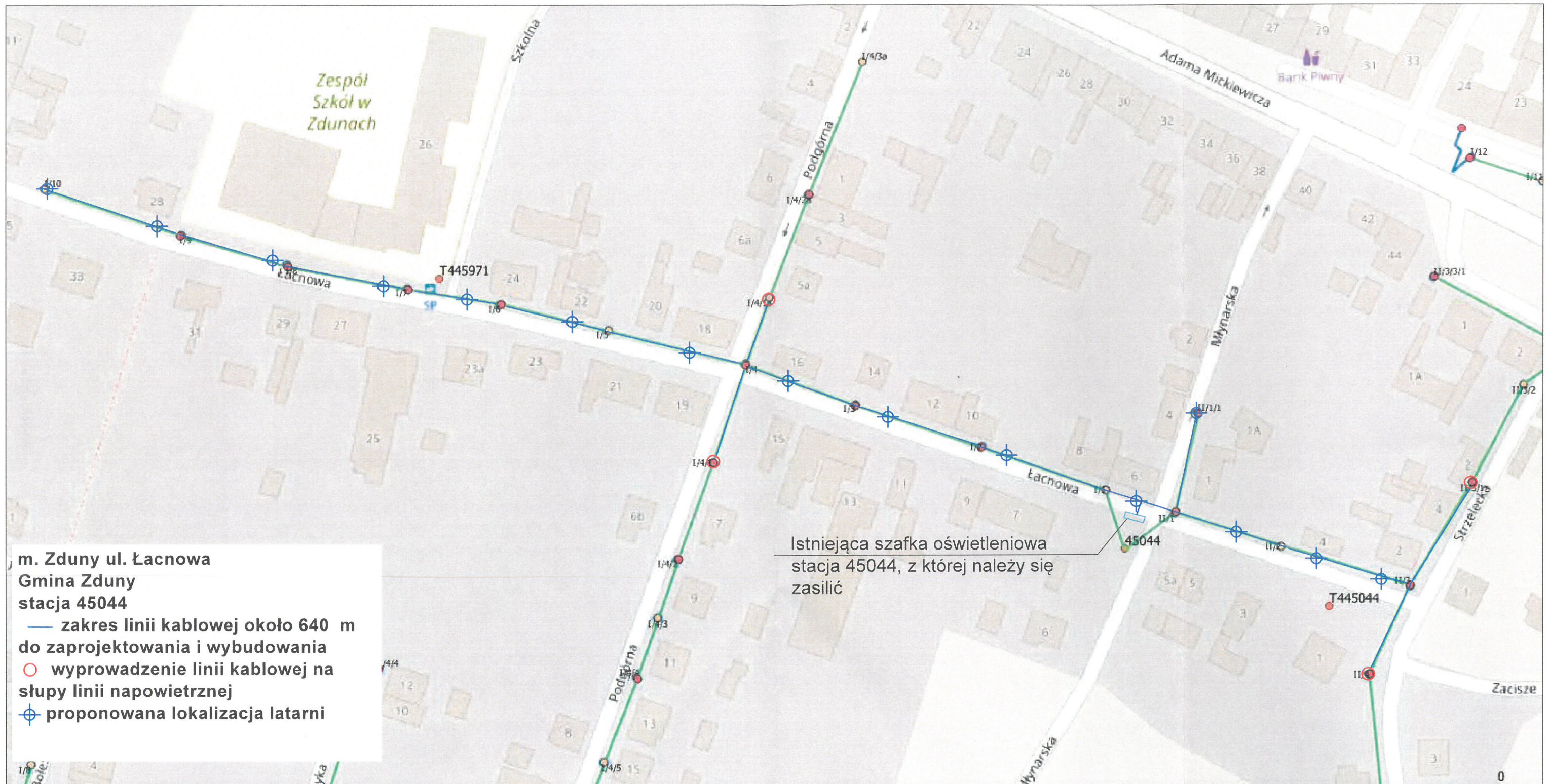
Wyniki dla pól oceny

	Rozmiar	Obliczono	Zad.	Kontrola
Chodnik 1 (P2)	E_m	11.83 lx	[10.00 - 15.00] lx	✓
	E_{min}	7.16 lx	≥ 2.00 lx	✓
Jezdnia 1 (M4)	L_m	0.97 cd/m ²	≥ 0.75 cd/m ²	✓
	U_o	0.67	≥ 0.40	✓
	U_l	0.82	≥ 0.60	✓
	TI	7 %	≤ 15 %	✓
	R_{EI}	0.78	≥ 0.30	✓
Ścieżka dla rowerzystów 1 (P5)	E_m	3.00 lx	[3.00 - 4.50] lx	✓
	E_{min}	2.13 lx	≥ 0.60 lx	✓

Obliczono współczynnik konserwacji 0.80 dla instalacji.

Wyniki dla wskaźników wydajności energetycznej

	Rozmiar	Obliczono	Zużycie
ul. Łącznowa Zduny - odc. przed ul. Strzelecką	D_p	0.018 W/lx*m ²	-
BGP762 T25 1 xLED95-4S/740 DW10 (z jednej strony u góry)	D_e	0.9 kWh/m ² rok	220.0 kWh/rok



m. Zduny ul. Łącznowa
Gmina Zduny
stacja 45044

- zakres linii kablowej około 640 m do zaprojektowania i wybudowania
- wyprowadzenie linii kablowej na słupy linii napowietrznej
- ⊕ proponowana lokalizacja latarni

Istniejąca szafka oświetleniowa stacja 45044, z której należy się zasilić