

Zapytanie ofertowe

(roboty budowlane)

na wykonanie zadania pn.: **Przebudowa oświetlenia drogowego w m. Wójcin, 31084, gm. Łubnice; Dzierzkowice, 31038, gm. Łubnice**, w zakresie zgodnym z załącznikami stanowiącymi integralną część zapytania.

Dodatkowe informacje odnośnie zakresu prac można uzyskać od p. Mikołaja Kuncmana, tel. 062 598 64 19 lub 696 122 575

Zleceniobiorca zobowiązany będzie do:

- przestrzegania *Wytycznych dla wykonawców przy wykonywaniu robót budowlanych na sieciach wspólnych na zlecenie Oświetlenie Uliczne i Drogowe sp. z o.o.* zamieszczonych na www.oid.pl/pliki-do-pobrania.html,
- przestrzegania *Wytycznych dla wykonawców przy wykonywaniu robót budowlanych na sieciach wydzielonych na zlecenie Oświetlenie Uliczne i Drogowe sp. z o.o.* zamieszczonych na www.oid.pl/pliki-do-pobrania.html,
- przestrzegania *Wytycznych dla wykonawców w zakresie zasad odbioru robót budowlanych wykonywanych na zlecenie Oświetlenie Uliczne i Drogowe sp. z o.o.* zamieszczonych na www.oid.pl/pliki-do-pobrania.html,
- zakupienia wszystkich materiałów niezbędnych do wykonania zadania,
- uzyskania niezbędnych zgód i uzgodnień z zarządcą drogi, lub terenu na którym znajdują się urządzenia oświetleniowe oraz właścicielami infrastruktury znajdującej się w bezpośrednim sąsiedztwie urządzeń oświetleniowych,
- demontażu, przechowywania i ponownego montażu znaków drogowych oraz wszelkiego rodzaju tablic reklamowych i informacyjnych (jeżeli w zakresie zadania jest demontaż, lub wymiana słupów),
- przedłożenia Zleceniodawcy faktury w terminie 7 dni od daty pozytywnego odbioru wykonanych robót.

Zleceniodawca:

- udzieli Zleceniobiorcy upoważnienia do wystąpienia w jego imieniu do Energa-Operator SA w zakresie jednorazowego przygotowania oraz likwidacji miejsca pracy w celu wykonania zakresu robót objętych niniejszym zapytaniem (w przypadku robót na napowietrznej linii wspólnej lub podwieszanej),
- dokona odbioru robót zgodnie z *Wytycznymi dla wykonawców w zakresie zasad odbioru robót budowlanych wykonywanych na zlecenie Oświetlenie Uliczne i Drogowe sp. z o.o.* zamieszczonych na www.oid.pl/pliki-do-pobrania.html,
- ureguluje należność za wykonane zadanie przelewem w terminie 25 dni od daty wpływu do siedziby Spółki prawidłowo wystawionej faktury VAT.

Oferty należy składać na druku formularza pn. „**Formularz ofertowy – roboty budowlane**” dostępnym na stronie internetowej www.oid.pl w zakładce „DO POBRANIA”, na adres: Oświetlenie Uliczne i Drogowe sp. z o. o., ul. Wrocławska 71A, 62-800 Kalisz lub złożyć osobiście w siedzibie Spółki w dni robocze w godz. 8:00-14:00.

Oferty należy składać do dnia 23.06.2020r. (decyduje data wpływu oferty do Spółki)

Oferta winna zostać złożona w zamkniętej kopercie opatrzonej dokładnymi danymi oferenta oraz nazwą zadania: „**OFERTA – dot. m. Wójcin, Dzierzkowice, 31084, 31038, gm. Łubnice, zapytanie nr TT/TII/.....1313/2020**”

UWAGA: OFERTY MOGĄ BYĆ SKŁADANE WYŁĄCZNIE DROGĄ POCZTOWĄ LUB W SKRZYNCIE PODAWCZEJ PRZY WEJŚCIU DO SPÓŁKI.

Informacja o wyborze najkorzystniejszej oferty zostanie zamieszczona na stronie www.oid.pl.

Podpisanie umowy nastąpi w siedzibie zamawiającego, w terminie 14 dni od dnia powiadomienia o wyborze najkorzystniejszej oferty.

Wzór umowy znajduje się na stronie www.oid.pl/pliki-do-pobrania.html

W przypadku nie zawarcia umowy z winy Oferenta w ww. terminie, Spółka ma prawo do wyboru kolejnej najkorzystniejszej oferty.

WAŻNE:

Do oferty należy dołączyć wykaz osób, które będą wykonywały ww. prace wg załącznika nr 1 do formularza ofertowego.

Jeśli osoby te nie były wcześniej zgłoszone do Spółki

należy do oferty dołączyć kopie potwierdzone za zgodność z oryginałem:

- zaświadczeń o ukończeniu kursu pracy pod napięciem w urządzeniach i liniach o napięciu do 1kV,
- świadectw kwalifikacyjnych,
- orzeczeń lekarskich o braku przeciwwskazań zdrowotnych do wykonywania pracy na określonym stanowisku.

Zastępca Dyrektora
ds. Technicznych

Jacek Witczak

Prezes Zarządu: Maciej Witczak

Sąd Rejonowy w Poznaniu KRS 000081004 REGON: 250680024 Kapitał zakładowy : 88.614.000 zł NIP : 618-16-07-268

Konta bankowe Santander Bank Polska S.A. 22 1910 1064 0004 8956 4121 0001, Bank Pekao S.A. I O / Kalisz 74124029461111000028733740

OŚWIETLENIE
ULICZNE I DROGOWE SP. Z O.O.
ul. Wrocławska 71A, 62-800 Kalisz

Tel. 62 598 52 70
Fax 62 598 52 74
e-mail: zarzad@oid.pl

www.oswietlenie.kalisz.pl

Przebudowa oświetlenia m. Wójcin ul. Mickiewicza st. 31084 (wyniesienie punktu zapalania do osobnej szafki oświetleniowej); m. Dzietrzkowice ul. Szkolna st. 31038 (wymiana uszkodzonej szafki oświetleniowej) na terenie Gm. Łubnice

Zakres rzeczowy zadania:

1. Wójcin ul. Wojska Polskiego st. 31084

1.1 Montaż szafki oświetleniowej 1-fazowej 3-obwodowej zgodnie ze schematem. Sterownik ASTmidi do przełożenia z rozdzielnicy stacyjnej – 1 szt.

2. Dzietrzkowice ul. Szkolna st. 31038

2.1. Wymiana szafki oświetleniowej na szafkę 1-fazową 2-obwodową zgodnie ze schematem. Sterownik do przełożenia z uszkodzonej szafki – 1 szt.

Opis techniczny:

Zastosować szafki prod. Emiter, ZPUE EOP sp. z o.o. lub INCOBEX sp z o.o. kompletną z wyposażeniem przygotowanym przez jednego z producentów. Schemat szafki w załączeniu. Jako zegary sterujące należy zastosować istniejące sterowniki **ASTmidi pochodzące z demontażu**. W celu zasilenia opraw oraz szafek zastosować rury osłonowe BE 32 lub BE50 prod. Arot, montując ją na całej konstrukcji słupa. Rurę BE 32 zakańczać na górze rurą karbowaną ICTA wykonując tzw. „fajkę” natomiast rurę BE 50 zakończyć na górze kolaniem FA 50. Połączenia rury z zamontowanymi w dolnej ścianie szafek dławnicami wykonać za pomocą karbowanych giętkich rur typu ICTA 3422 TINB Anty UV o średnicy zewnętrznej 40mm prod. Janoplast S.A. Zasilenia opraw i szafek wykonać przewodem AsXSn 2x25mm² lub AsXSn 4x25mm². W celu uzyskania szczelnych połączeń miejsca łączy należy zabezpieczyć termokurczliwym węzłem RPK 50/20. Na szafkach oświetleniowych należy zamontować tabliczki informacyjne wykonane z aluminium w kolorze żółtym z czarnymi ramkami oraz tłoczonymi napisami w kolorze czarnym. Wymiary tabliczki około 12x10cm (szer. x wys.). Zakup tabliczek leży po stronie wykonawcy.

Uwaga: na tabliczkach należy umieścić nr stacji 31084 nr PZ0580 – Wójcin ul. Wojska Polskiego oraz nr stacji 31038 nr PZ0570 – Dzietrzkowice ul. Szkolna

Szafki oświetleniowe winny posiadać certyfikaty zgodności wydane producentowi lub jego upoważnionemu przedstawicielowi przez jednostkę certyfikującą posiadającą odpowiedni zakres akredytacji wydanej przez Polskie Centrum Akredytacji potwierdzający, że szafka oświetlenia ulicznego spełnia wymagania norm:

- PN-EN 62208 Puste obudowy do rozdzielnic i sterownic niskonapięciowych. Wymagania ogólne.

- PN-EN 61439-1:2011 Rozdzielnice i sterownice niskonapięciowe - Część 1 : Postanowienia ogólne.

- PN-EN 61439-5:2011 Rozdzielnice i sterownice niskonapięciowe - Część 5 : Zestawy do dystrybucji mocy w sieciach publicznych oraz zgodnie z dyrektywą niskonapięciową LVD 2014/35/2014 deklarację zgodności (wystawioną przez producenta lub upoważnionego dystrybutora) z w/w normami.

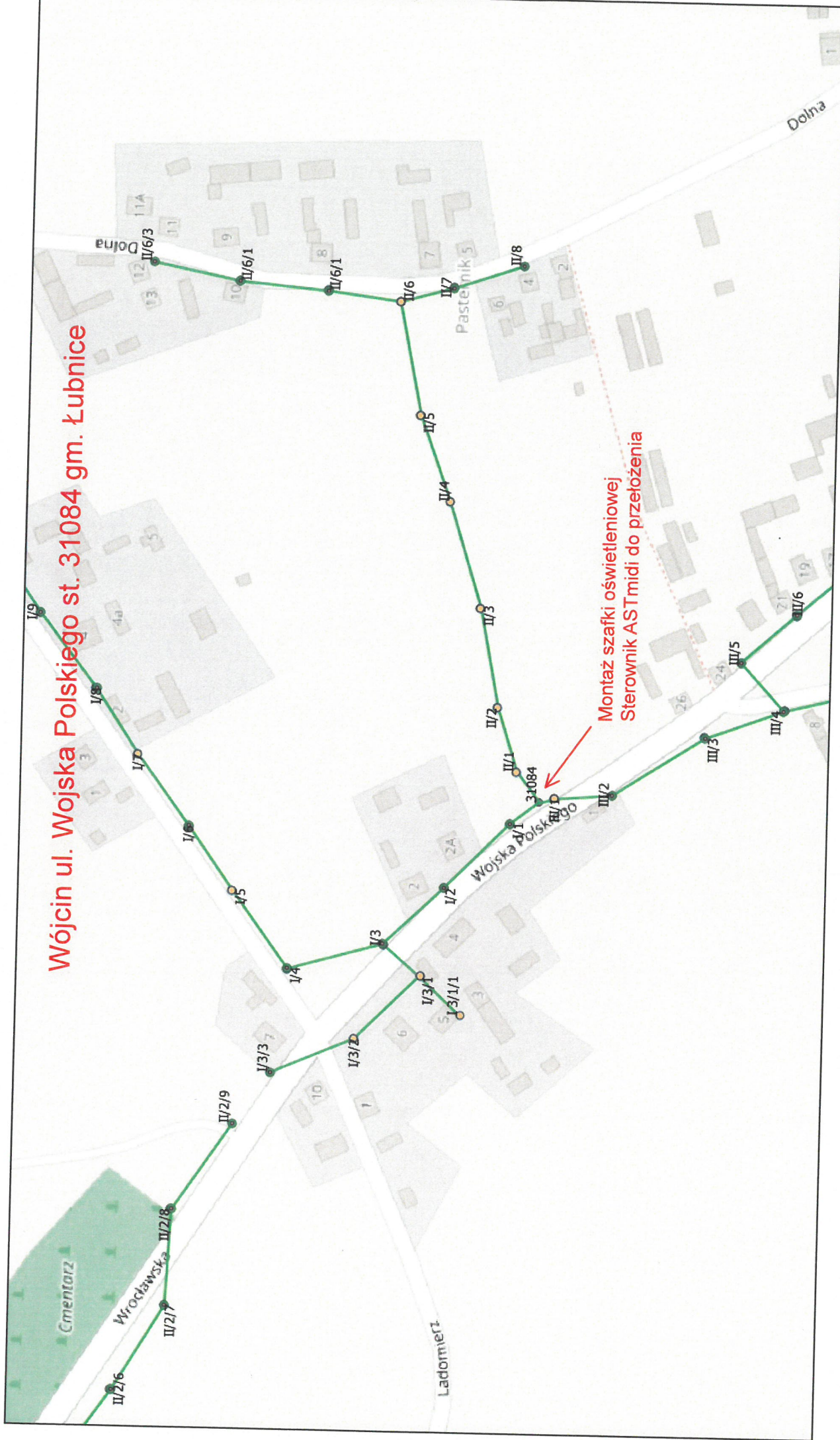
Do pisma zgłaszającego gotowość do odbioru załączyć:

- certyfikat zgodności dla szafki zgodnie z zapisami powyżej
- schemat powykonawczy

Opracował:

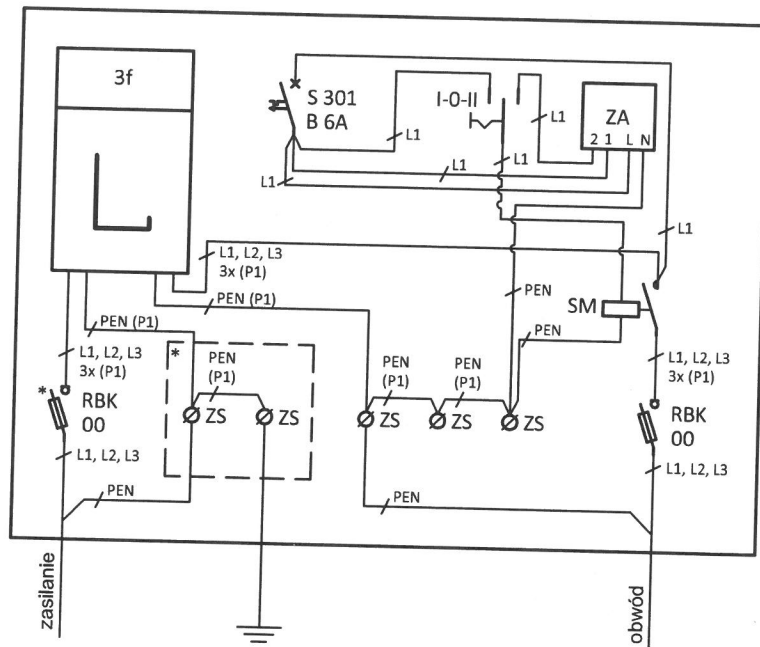
Specjalista ds. eksploatacji
Mikołaj Kuneman

Wójcin ul. Wojska Polskiego st. 31084 gm. Łubnice



Montaż szafki oświetleniowej
Sterownik ASTmidi do przełożenia

Schemat szafki oświetleniowej pomiarowo-sterującej 3-fazowej,
z obwodami 1x 3-faz. lub 3x 1-faz.



Legenda:

- L - tablica pod licznik energii elektrycznej 3-faz.
- RBK 00 - rozłącznik bezpiecznikowy na wkładki WTN-00
- ZS - złączka szynowa 2-przewodowa min. 35 mm²
- S 301 B 6A - jednofazowy wyłącznik nadmiaroprądowy o prądzie znamionowym 6 A i charakterystyce B
- I-0-II - przełącznik trójpołożeniowy 1-rzędowy o prądzie znamionowym min. 10 A w wykonaniu modułowym,
- ZA - sterownik oświetlenia ulicznego (L, N - zasilanie sterownika; 1, 2 - przyłączenia styku zwiernego sterownika)
- SM - stycznik mocy o trzech stykach zwiernych i prądzie znamionowym 63 A
- * - obudowa przystosowana do oplombowania

Oprzewodowanie sterowania wykonać przewodami LgY lub DY o przekroju 1,5 mm².

Oprzewodowanie obwodów prądowych wykonać przewodami LgY 10 mm² zgodnie z oznaczeniami (P1).

Oznaczenie 3x i 4x określa odpowiednio liczbę trzech i czterech przewodów.

Wyłącznik nadmiaroprądowy, przełącznik trójpołożeniowy, sterownik i stycznik montować w rozdzielnicach tworzywowych.

Wszystkie urządzenia zabudować w obudowie żebrowanej z tworzywa sztucznego termoutwardzalnego odpornego na promieniowanie UV z zamkiem na wkładkę typu Master Key firmy Metalplast LOB S.A. Leszno, o wymiarach około: szer. 400 mm, wysokość 600 mm, głębokość 245 mm.

W przypadku szafki do montażu na słupie:

- do obudowy dołączyć uchwyty umożliwiające jej montaż na słupie,
- obudowę wyposażyć w 3 dławnice na wprowadzenie przewodów.

W przypadku szafki do montażu na ścianie:

- do obudowy dołączyć dodatkowy kanał kablowy o wysokości ok. 260 mm, z którego będzie można wykonać przewieroty przez ścianę

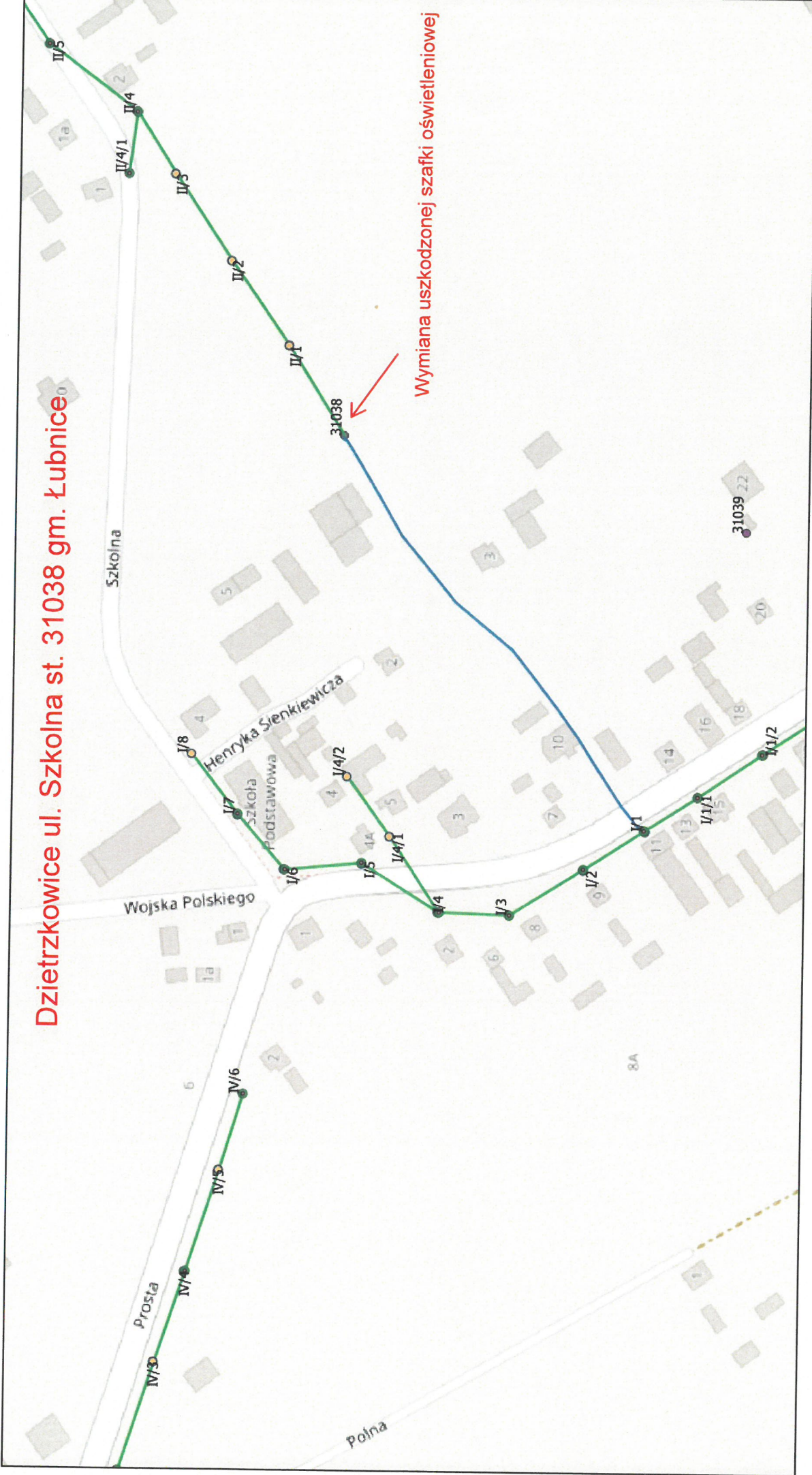
W przypadku szafki do montażu w gruncie:

- do obudowy dołączyć fundament z dodatkowym kanałem kablowym o wysokości ok. 260 mm

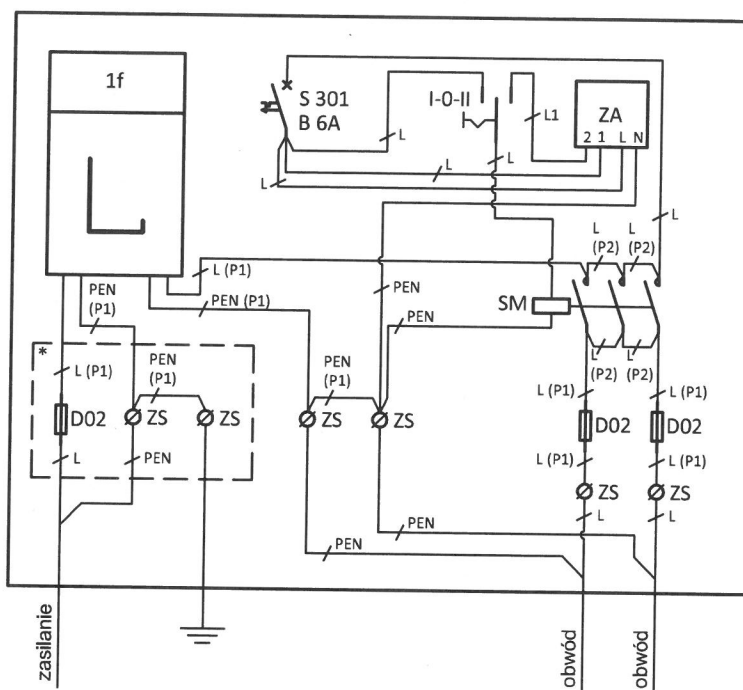
Tabliczka na szafkę oświetleniową - aluminiowa, kolor żółty z tłoczonymi, czarnymi literami i tłoczoną czarną ramką o rozmiarze czcionki 20mm, wymiar tabliczki około 12x10 cm (szer x wys), bez otworów (do przynitowania na miejscu przy pomocy nitów)



Dzietrzkowice ul. Szkolna st. 31038 gm. Łubnice



Schemat szafki oświetleniowej pomiarowo-sterującej 1-fazowej,
z obwodami 2x 1-faz.



Legenda:

- L - tablica pod licznik energii elektrycznej 1-faz.
- D02 - podstawa bezpiecznikowa na wkładki D02
- ZS - złączka szynowa 2-przewodowa min. 35 mm²
- S 301 B 6A - jednofazowy wyłącznik nadmiarowoprądowy o prądzie znamionowym 6 A i charakterystyce B
- I-0-II - przełącznik trójpołożeniowy 1-rzędowy o prądzie znamionowym min. 10 A w wykonaniu modułowym
- ZA - sterownik oświetlenia ulicznego (L, N - zasilanie sterownika; 1, 2 - przyłączenia styku zwiernego sterownika)
- SM - stycznik mocy o trzech stykach zwiernych i prądzie znamionowym 40 A
- * - obudowa przystosowana do oplombowania

Oprzewodowanie sterowania wykonać przewodami LgY lub DY o przekroju 1,5 mm².

Oprzewodowanie obwodów prądowych wykonać przewodami: LgY 10 mm² zgodnie z oznaczeniami (P1), LgY 6 mm² zgodnie z oznaczeniami (P2).

Wyłącznik nadmiarowoprądowy, przełącznik trójpołożeniowy, sterownik i stycznik montować w rozdzielnicach tworzywowych.

Wszystkie urządzenia zabudować w obudowie żebrowanej z tworzywa sztucznego termoutwardzalnego odpornego na promieniowanie UV z zamkiem na wkładkę typu Master Key firmy Metalplast LOB S.A. Leszno, o wymiarach około: szer. 400 mm, wysokość 600 mm, głębokość 245 mm.

W przypadku szafki do montażu na słupie:

- do obudowy dołączyć uchwyty umożliwiające jej montaż na słupie,
- obudowę wyposażać w 3 dławnice na wprowadzenie przewodów.

W przypadku szafki do montażu na ścianie:

- do obudowy dołączyć dodatkowy kanał kablowy o wysokości ok. 260 mm, z którego będzie można wykonać przewiertny przez ścianę

W przypadku szafki do montażu w gruncie:

- do obudowy dołączyć fundament z dodatkowym kanałem kablowym o wysokości ok. 260 mm

Tabliczka na szafkę oświetleniową - aluminiowa, kolor żółty z tłoczonymi, czarnymi literami i tłoczoną czarną ramką o rozmiarze czcionki 20mm, wymiar tabliczki około 12x10 cm (szer x wys), bez otworów (do przynitowania na miejscu przy pomocy nitów)

