

Zapytanie ofertowe

(zaprojektuj i wybuduj)

na wykonanie zadania pn.: **Rozbudowa oświetlenia drogowego w m. Przygodzice przy ul. Barycznej (od skrzyżowania z ul. Kasztanową do posesji przy ul. Barycznej nr 1), 21238, gm. Przygodzice**, w zakresie zgodnym z załącznikiem stanowiącym integralną część zapytania.

Dodatkowe informacje odnośnie zakresu prac można uzyskać od p. Grzegorza Wiernego tel. 62 5986424 lub 606130080

Zleceniobiorca zobowiązany będzie do:

- przestrzegania Wytycznych dla wykonawców przy wykonywaniu robót budowlanych na sieciach wspólnych na zlecenie Oświetlenie Uliczne i Drogowe sp. z o.o. zamieszczonych na www.oid.pl/pliki-do-pobrania.html,
- przestrzegania Wytycznych dla wykonawców przy wykonywaniu robót budowlanych na sieciach wydzielonych na zlecenie Oświetlenie Uliczne i Drogowe sp. z o.o. zamieszczonych na www.oid.pl/pliki-do-pobrania.html,
- przestrzegania Wytycznych dla wykonawców w zakresie zasad odbioru robót budowlanych wykonywanych na zlecenie Oświetlenie Uliczne i Drogowe sp. z o.o. zamieszczonych na www.oid.pl/pliki-do-pobrania.html,
- zakupienia wszystkich materiałów niezbędnych do wykonania zadania,
- uzyskania niezbędnych zgód i uzgodnień z zarządcą drogi, lub terenu na którym znajdują się urządzenia oświetleniowe oraz właścicielami infrastruktury znajdującej się w bezpośrednim sąsiedztwie urządzeń oświetleniowych,
- demontażu, przechowywania i ponownego montażu znaków drogowych oraz wszelkiego rodzaju tablic reklamowych i informacyjnych (jeżeli w zakresie zadania jest demontaż, lub wymiana słupów),
- przedłożenia Zleceniodawcy faktury w terminie 7 dni od daty pozytywnego odbioru wykonanych robót.

Zleceniodawca:

- udzieli Zleceniobiorcy upoważnienia do wystąpienia w jego imieniu do Energa-Operator SA w zakresie jednorazowego przygotowania oraz likwidacji miejsca pracy w celu wykonania zakresu robót objętych niniejszym zapytaniem (w przypadku robót na napowietrznej linii wspólnej lub podwieszanej),
- dokona odbioru robót zgodnie z Wytycznymi dla wykonawców w zakresie zasad odbioru robót budowlanych wykonywanych na zlecenie Oświetlenie Uliczne i Drogowe sp. z o.o. zamieszczonych na www.oid.pl/pliki-do-pobrania.html,
- ureguluje należność za wykonane zadanie przelewem w terminie 25 dni od daty wpływu do siedziby Spółki prawidłowo wystawionej faktury VAT.

Oferty należy składać na druku formularza pn. „**Formularz ofertowy – zaprojektuj i wybuduj**” dostępnym na stronie internetowej www.oid.pl w zakładce „DO POBRANIA”, na adres: Oświetlenie Uliczne i Drogowe sp. z o. o., ul. Wrocławska 71A, 62-800 Kalisz lub złożyć osobiście w siedzibie Spółki w dni robocze w godz. 8:00-14:00.

Oferty należy składać do dnia 22.06.2020r. (decyduje data wpływu oferty do Spółki)

Oferta winna zostać złożona w zamkniętej kopercie opatrzonej dokładnymi danymi oferenta oraz nazwą zadania: „**OFERTA – dot. m. Przygodzice ul. Baryczna, 21238, gm. Przygodzice, zapytanie nr TT/TII/...1372.../2020**”

UWAGA: OFERTY MOGĄ BYĆ SKŁADANE WYŁĄCZNIE DROGĄ POCZTOWĄ LUB W SKRZYNCIE PODAWCZEJ PRZY WEJŚCIU DO SPÓŁKI.

Przed podpisaniem umowy, Wykonawca zobowiązany jest do dostarczenia uprawnień budowlanych oraz aktualnego zaświadczenia z Polskiej Izby Inżynierów Budownictwa.

Informacja o wyborze najkorzystniejszej oferty zostanie zamieszczona na stronie www.oid.pl.

Podpisanie umowy nastąpi w siedzibie zamawiającego, w terminie 14 dni od dnia powiadomienia o wyborze najkorzystniejszej oferty. Wzór umowy znajduje się na stronie www.oid.pl/pliki-do-pobrania.html

W przypadku nie zawarcia umowy z winy Oferenta w ww. terminie, Spółka ma prawo do wyboru kolejnej najkorzystniejszej oferty.

WAŻNE:

Do oferty należy dołączyć wykaz osób, które będą wykonywały ww. prace wg załącznika nr 1 do formularza ofertowego. Jeśli osoby te nie były wcześniej zgłoszone do Spółki należy do oferty dołączyć kopie potwierdzone za zgodność z oryginałem:

- zaświadczeń o ukończeniu kursu pracy pod napięciem w urządzeniach i liniach o napięciu do 1kV,
- świadectw kwalifikacyjnych,
- orzeczeń lekarskich o braku przeciwwskazań zdrowotnych do wykonywania pracy na określonym stanowisku.

Zastępca Dyrektora
ds. Technicznych
Jacek Witzczak

Prezes Zarządu: Maciej Witzczak

Sąd Rejonowy w Poznaniu KRS 0000081004 REGON: 250680024 Kapitał zakładowy : 88.614.000 zł NIP : 618-16-07-268

Konta bankowe Santander Bank Polska S.A. 22 1910 1064 0004 8956 4121 0001, Bank Pekao S.A. I O/Kalisz 7412402946111000028733740

OŚWIETLENIE
ULICZNE I DROGOWE SP. Z O.O.
ul. Wrocławska 71A, 62-800 Kalisz

Tel. 62 598 52 70
Fax 62 598 52 74
e-mail: zarzad@oid.pl

www.oswietlenie.kalisz.pl

9

Warunki techniczne

do wykonania dokumentacji wykonawczej i rozbudowy zalicznikowej instalacji oświetleniowej zasilanej ze stacji 21238 w m. Przygodzice ul. Baryczna gm. Przygodzice.

1. Zaprojektować napowietrzną linię oświetleniową podwieszoną na konstrukcjach wsporczych Energa-Operator SA (dł. ok. 80 m zgodnie ze schematem pogładowym).
2. Projektowaną linię zasilic przewodem typu AsXSn o przekroju zgodnym z obliczeniami, lecz nie mniejszym niż $2 \times 25 \text{ mm}^2$ z istniejącego słupa II/III/1
3. Na słupie II/1/2 zaprojektować oprawę uliczną LED typu BGP281 T25 1 xLED59-4S/740 DM12 wyposażoną w system sterowania City Touch z abonamentem na 10 lat.
4. Zaprojektować wysięgnik stalowy, ocynkowany umożliwiający montaż oprawy nad przewodami zasilającymi linii nn, o długości 1,5m i kącie 10st.
5. W wysięgniku do zasilania oprawy zaprojektować przewód typu YDY $2 \times 2,5 \text{ mm}^2$ 450/750V.
6. Projektowaną oprawę zabezpieczyć izolowanym gniazdem/złączem bezpiecznikowymi montowanym na przewodzie linii napowietrznej.
7. Zaprojektować układ sieci typu TN-C.
8. Istniejący układ pomiarowo-sterujący zasilanie ze stacji 21238 w razie potrzeby przystosować do zmiany mocy zainstalowanej
9. Zastosować system ochrony od porażeń zgodny z obowiązującymi normami i przepisami.
10. Zaprojektowane oświetlenie winno spełniać obowiązujące przepisy oraz normy.
11. Instalowana aparatura, osprzęt, przewody i kable winny posiadać atesty dopuszczające do zastosowania na terenie kraju.
12. Opracowana dokumentacja techniczna winna zawierać minimum:
 - opis techniczny
 - obliczenia wytrzymałości istniejących słupów
 - schemat jednokreskowy
 - pozytywne uzgodnienie dokumentacji przez RD w Ostrowie Wielkopolskim
 - dokumenty, o których mowa w piśmie ENERGA-OPERATOR SA znak EOP-42MMD-AG-011972-2019 z dnia 18.11.2019 roku, którego kopia stanowi integralną część niniejszych warunków.

Opracowana dokumentacja wykonawcza (2 egz.) podlega sprawdzeniu przez Oświetlenie Uliczne i Drogowe sp. z o.o. w Kaliszu przed przystąpieniem do robót budowlanych.

DYREKTOR
ds. Technicznych
Jakub Krzywiada

Prezes Zarządu: Maciej Witczak

Sąd Rejonowy w Poznaniu KRS 0000081004 REGON: 250680024 Kapitał zakładowy : 88.614.000 zł NIP : 618-16-07-268

Konta bankowe Santander Bank Polska S.A. 22 2910 1064 0004 8956 4121 0001 Bank Pekao S.A. I O/Kalisz 74124029461111000028733740

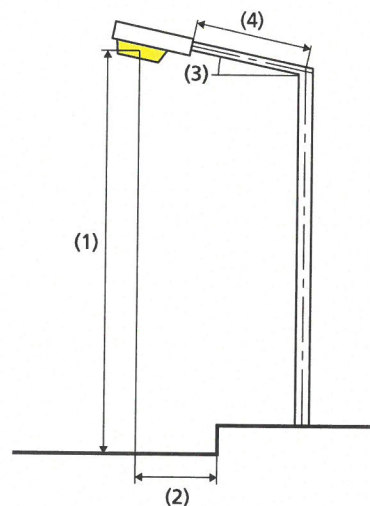
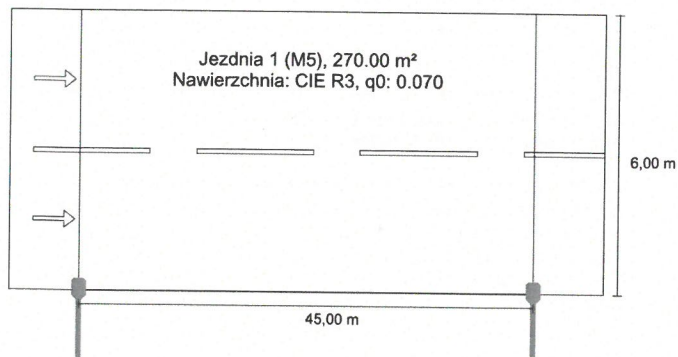
OŚWIETLENIE
ULICZNE I DROGOWE SP. Z O.O.
ul. Wrocławska 71A, 62-800 Kalisz

Tel. 62 598 52 70
Fax 62 598 52 74
E-mail: zarzad@ouid.pl

www.oswietlenie.kalisz.pl

Ulica 1 do EN 13201:2015

Philips BGP281 T25 1 xLED59-4S/740 DM12



Wyniki dla pól oceny

Współczynnik konserwacji: 0.80

Jezdnia 1 (M5)

Lm [cd/m ²] ≥ 0.50	U _o ≥ 0.35	U _I ≥ 0.40	TI [%] ≤ 15	EIR ≥ 0.30
✓ 0.50	✓ 0.61	✓ 0.53	✓ 13	✓ 0.76

Wyniki dla wskaźników wydajności energetycznej

Wskaźnik gęstości mocy (Dp) 0.020 W/lxm²

Gęstość zużycia energii

Rozmieszczenie: BGP281 T25 1 xLED59-4S/740 DM12 0.6 kWh/m² rok
(152.0 kWh/rok)

Lampa:	1xLED59-4S/740
Strumień świetlny (oprawa):	5289.66 lm
Strumień świetlny (lampa):	6000.00 lm
Godziny pracy	
4000 h:	100.0 %, 38.0 W
W/km:	836.0
Rozmieszczenie:	z jednej strony na dole
Odstęp słupa:	45.000 m
Nachylenie wysięgnika (3):	0.0°
Długość wysięgnika (4):	1.500 m
Wysokość punktu świetlnego (1):	8.500 m
Nawis punktu świetlnego (2):	0.000 m

ULR: -1.00

ULOR: 0.00

Wartości maksymalne mocy oświetleniowej

przy 70° i powyżej: 825 cd/klm *

przy 80° i powyżej: 50.5 cd/klm *

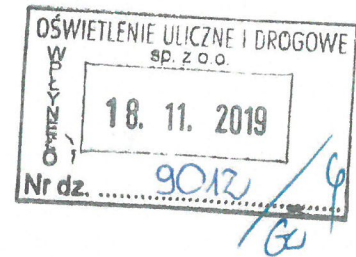
przy 90° i powyżej: 0.00 cd/klm *

Klasa natężenia oświetlenia: G*3

W każdym kierunku tworzącym podany kąt z dolną linią pionową przy zainstalowanym i gotowym do użytku oświetleniu.

* Wartości natężenia światła w [cd/klm] do obliczania klasy natężenia światła odnoszą się do strumienia świetlnego lampy, zgodnie z EN 13201:2015.

Rozmieszczenie spełnia wymagania klasy indeksu oślepienia D.6



Oświetlenie Uliczne i Drogowe sp. z o.o.
ul. Wrocławska 71A
62-800 Kalisz

Ostrów Wielkopolski, 13-11-2019 roku

Znak EOP-42MMD-AG-011972-2019

Dot. Uzgodnienie zakresu budowy oświetlenia.

W odpowiedzi na Państwa pismo z dnia 28.10.2019 roku, które wpłynęło do Rejonu Dystrybucji w Ostrowie Wielkopolskim dnia 31.10.2019 roku w sprawie budowy oświetlenia ulicznego w miejscowości Przygodzice ulica Baryczna gmina Przygodzice informujemy, że **wyrażamy zgodę** na montaż oprawy oświetleniowej na istniejącym słupie nr III/1/2 będącym na majątku ENERGA – OPERATOR SA Oddział w Kaliszu wraz z podwieszeniem przewodu oświetlenia ulicznego na odcinku od słupa nr II/III/1 do słupa nr II/1/2 (w oparciu o dołączony schemat jednokreskowy) pod warunkiem zachowania przez Inwestora postanowień zamieszczonych w Umowie Najmu nr KJ04797/2016 z dnia 19.10.2016 roku.

Przed przystąpieniem do realizacji inwestycji należy dostarczyć do Rejonu Dystrybucji w Ostrowie Wielkopolskim dokumentację projektową w/w linii oświetleniowej w celu jej uzgodnienia.

W przypadku budowy, przebudowy lub remontu Państwa urządzeń, zainstalowanych na urządzeniach ENERGA - OPERATOR SA, należy każdorazowo powiadamiać Rejon Dystrybucji, z wyprzedzeniem min. 7 dni, przed planowanym terminem rozpoczęcia prac (decyduje data otrzymania korespondencji pisemnej lub elektronicznej przez Rejon Dystrybucji).

Wszelkie prace przy urządzeniach ENERGA – OPERATOR SA Oddział w Kaliszu należy prowadzić w technologii PPN przez odpowiednio przeszkolonych i uprawnionych pracowników Wykonawcy. W tym celu OUI D Sp. z o.o. zobowiązane jest dostarczyć wykaz pracowników Wykonawców delegowanych do prac w technologii PPN wraz ze stosownymi uprawnieniami.

Wszelkie prace realizowane przy urządzeniach Najemcy i zainstalowanych urządzeniach Wynajmującego mogą być prowadzone tylko i wyłącznie za zgodą i wiedzą koordynującego sieć dyspozytora Regionalnej Dyspozycji Mocy zlokalizowanej w Kaliszu. Przedmiotowych zgłoszeń należy dokonywać bezpośrednio przed rozpoczęciem pracy pod numerem telefonu: (58) 888 83 42, (62) 590 21 21.

Po zakończeniu prac budowlanych związanych z rozbudową oświetlenia ulicznego, nie dłużej jednak, niż w ciągu 14 dni kalendarzowych, a przed rozpoczęciem eksploatacji Państwa urządzeń, należy dokonać (przy współudziale przedstawiciela Rejonu Dystrybucji) odbioru technicznego. W tym celu należy skutecznie zawiadomić Rejon Dystrybucji o planowanym terminie odbioru technicznego, z wyprzedzeniem min. 7 dni roboczych, **dołączając do rzeczonożego zawiadomienia dokumentację powykonawczą na zakres realizowanych prac.**

T +48 62 500 22 10
F +48 62 500 22 00

ENERGA-OPERATOR SA
Oddział w Kaliszu
al. Wolności 8, 62-800 Kalisz

operator.kalisz@energa.pl
energa-operator.pl

Sąd Rejonowy Gdańsk-Północ
VII Wydział Gospodarczy KRS
KRS 0000033455

nr konta: 38 1240 6292 1111 0010 3649 0117
Kapitał zakładowy/wpłacony 1 356 110 400 zł



Regon 190275904-00043
NIP 583-000-11-90

Specyfikacja ilościowa i lokalizacyjna urządzeń elektroenergetycznych będących przedmiotem udzielonej zgody:

- ilość słupów ENERGA - OPERATOR SA będących przedmiotem zgody – 3 szt.
- ilość stanowisk słupowych, nie objętych dotychczasową umową najmu, na których przewiduje się montaż nowych elementów infrastruktury oświetleniowej Spółki Oświetlenie Uliczne i Drogowe Spółka z o.o. – 2 szt.
- obwód 0,4kV nr II i III zasilany ze stacji transformatorowej SN/nn nr 21238
- obszar ENERGA - OPERATOR SA Oddział w Kaliszu Rejon Dystrybucji w Ostrowie Wielkopolskim, teren gminy Przygodzice.

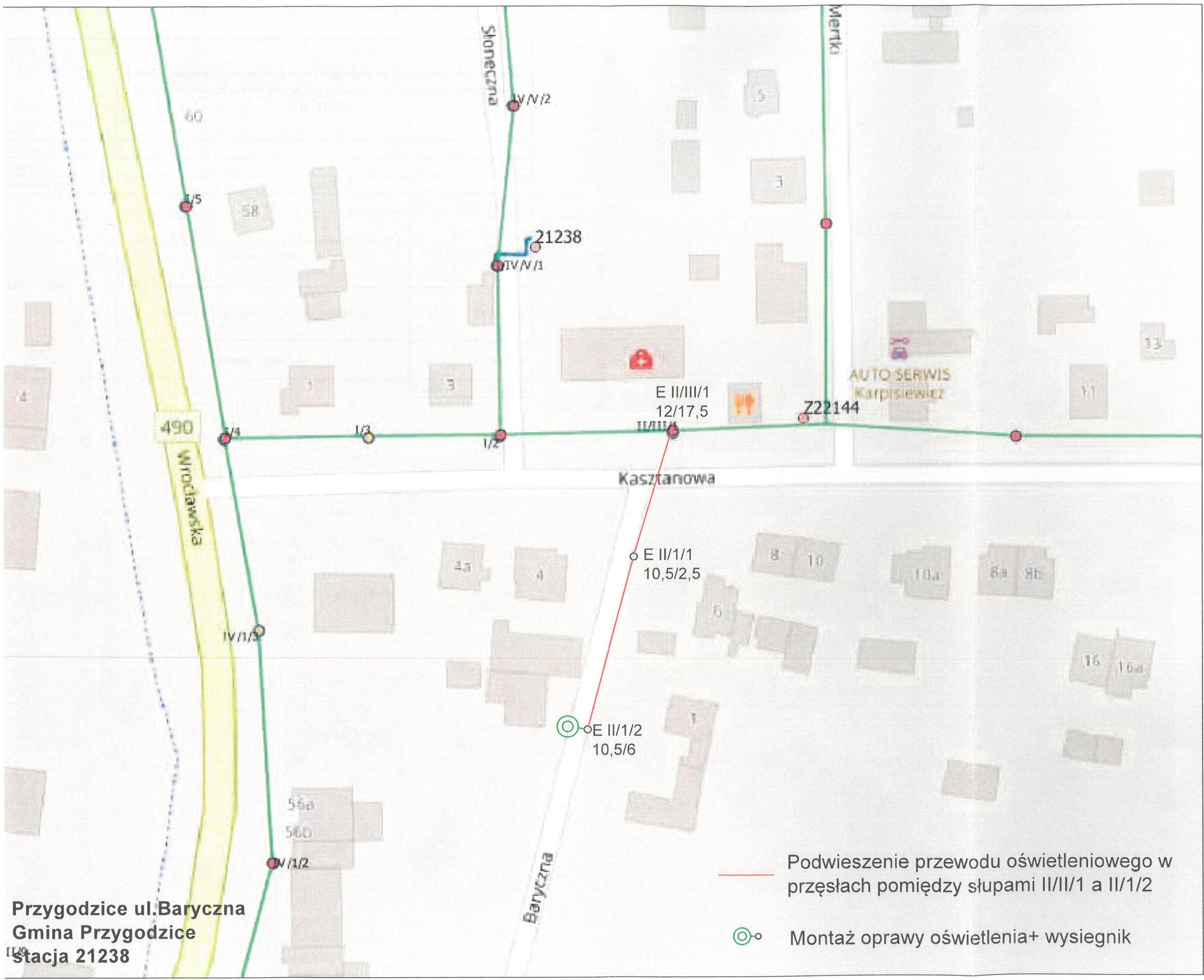
Jednocześnie informujemy, że przedmiotowa zgoda nie jest równoznaczna z wydaniem warunków przyłączenia do sieci oraz uzgodnieniem dokumentacji projektowej.

Z poważaniem

Dyrektor
Rejonu Dystrybucji
w Ostrowie Wielkopolskim
Marek Andrzejewski

k/o:

- Adresat
- Wydział Dokumentacji Energetycznej Oddziału w Kaliszu, al. Wolności 8, 62-800 Kalisz
- 42MMD – a/a



Przygodzice ul. Baryczna
Gmina Przygodzice
Stacja 21238

- Podwieszenie przewodu oświetleniowego w przęsłach pomiędzy słupami II/III/1 a II/1/2
- ⊙ Montaż oprawy oświetlenia+ wysięgnik