

Zapytanie ofertowe

(zaprojektuj i wybuduj)

na wykonanie zadania pn.: **Rozbudowa oświetlenia drogowego w Kaliszu przy ul. Szerokiej, st. 10079**, w zakresie zgodnym z załącznikiem stanowiącym integralną część zapytania.

Dodatkowe informacje odnośnie zakresu prac można uzyskać od p. Dawida Świątka, tel. 062 598 64 21 lub 535 500 841

Zleceniobiorca zobowiązany będzie do:

- przestrzegania *Wytucznych dla wykonawców przy wykonywaniu robót budowlanych na sieciach wspólnych na zlecenie Oświetlenie Uliczne i Drogowe sp. z o.o.* zamieszczonych na www.oid.pl/pliki-do-pobrania.html,
- przestrzegania *Wytucznych dla wykonawców przy wykonywaniu robót budowlanych na sieciach wydzielonych na zlecenie Oświetlenie Uliczne i Drogowe sp. z o.o.* zamieszczonych na www.oid.pl/pliki-do-pobrania.html,
- przestrzegania *Wytucznych dla wykonawców w zakresie zasad odbioru robót budowlanych wykonywanych na zlecenie Oświetlenie Uliczne i Drogowe sp. z o.o.* zamieszczonych na www.oid.pl/pliki-do-pobrania.html,
- zakupienia wszystkich materiałów niezbędnych do wykonania zadania,
- uzyskania niezbędnych zgód i uzgodnień z zarządcą drogi, lub terenu na którym znajdują się urządzenia oświetleniowe oraz właścicielami infrastruktury znajdującej się w bezpośrednim sąsiedztwie urządzeń oświetleniowych,
- demontażu, przechowywania i ponownego montażu znaków drogowych oraz wszelkiego rodzaju tablic reklamowych i informacyjnych (jeżeli w zakresie zadania jest demontaż, lub wymiana słupów),
- przedłożenia Zleceniodawcy faktury w terminie 7 dni od daty pozytywnego odbioru wykonanych robót.

Zleceniodawca:

- udzieli Zleceniobiorcy upoważnienia do wystąpienia w jego imieniu do Energa-Operator SA w zakresie jednorazowego przygotowania oraz likwidacji miejsca pracy w celu wykonania zakresu robót objętych niniejszym zapytaniem (w przypadku robót na napowietrznej linii wspólnej lub podwieszanej),
- dokona odbioru robót zgodnie z *Wytucznymi dla wykonawców w zakresie zasad odbioru robót budowlanych wykonywanych na zlecenie Oświetlenie Uliczne i Drogowe sp. z o.o.* zamieszczonych na www.oid.pl/pliki-do-pobrania.html,
- ureguluje należność za wykonane zadanie przelewem w terminie 25 dni od daty wpływu do siedziby Spółki prawidłowo wystawionej faktury VAT.

Oferty należy składać na druku formularza pn. „**Formularz ofertowy – zaprojektuj i wybuduj**” dostępnym na stronie internetowej www.oid.pl w zakładce „DO POBRANIA”, na adres: Oświetlenie Uliczne i Drogowe sp. z o. o., ul. Wrocławska 71A, 62-800 Kalisz lub złożyć osobiście w siedzibie Spółki w dni robocze w godz. 8:00-14:00.

Oferty należy składać do dnia 10.06.2020r. (decyduje data wpływu oferty do Spółki)

Oferta winna zostać złożona w zamkniętej kopercie opatrzonej dokładnymi danymi oferenta oraz nazwą zadania: „**OFERTA – dot. m. Kalisz ul. Szeroka, 10079, , zapytanie nr TT/T I/...../2020**”

UWAGA: OFERTY MOGĄ BYĆ SKŁADANE WYŁĄCZNIE DROGĄ POCZTOWĄ LUB W SKRZYŃCE PODAWCZEJ PRZY WEJŚCIU DO SPÓŁKI.

Przed podpisaniem umowy, Wykonawca zobowiązany jest do dostarczenia uprawnień budowlanych oraz aktualnego zaświadczenia z Polskiej Izby Inżynierów Budownictwa.

Informacja o wyborze najkorzystniejszej oferty zostanie zamieszczona na stronie www.oid.pl.

Podpisanie umowy nastąpi w siedzibie zamawiającego, w terminie 14 dni od dnia powiadomienia o wyborze najkorzystniejszej oferty.

Wzór umowy znajduje się na stronie www.oid.pl/pliki-do-pobrania.html

W przypadku nie zawarcia umowy z winy Oferenta w ww. terminie, Spółka ma prawo do wyboru kolejnej najkorzystniejszej oferty.

WAŻNE:

Do oferty należy dołączyć wykaz osób, które będą wykonywały ww. prace wg załącznika nr 1 do formularza ofertowego. Jeśli osoby te nie były wcześniej zgłoszone do Spółki należy do oferty dołączyć kopie potwierdzone za zgodność z oryginałem:

- zaświadczeń o ukończeniu kursu pracy pod napięciem w urządzeniach i liniach o napięciu do 1kV,
- świadectw kwalifikacyjnych,
- orzeczeń lekarskich o braku przeciwwskazań zdrowotnych do wykonywania pracy na określonym stanowisku.

DYREKTOR
ds. Technicznych
Jakub Krzywicki
Jakub Krzywicki

Prezes Zarządu: Maciej Witczak

Sąd Rejonowy w Poznaniu KRS 0000081004 REGON: 250680024 Kapitał zakładowy : 88.614.000 zł NIP : 618-16-07-268

Konta bankowe Santander Bank Polska S.A. 22 1910 1064 0004 8956 4121 0001, Bank Pekao S.A. I O/Kalisz 7412402946111000028733740

SPECJALISTA
Administracyjnych

Paweł Sobczak

Warunki techniczne

dot. wykonania projektu rozbudowy sieci elektroenergetycznej do 1 kV – oświetlenia ulicznego
w m. Kalisz przy ul. Szerokiej, st. 10079

1. Zaprojektować demontaż linii napowietrznej oświetleniowej wraz z oprawami począwszy od posesji Szeroka 49 do skrzyżowania z ul. Szerokiej z ul. Borkowską.
2. Istniejące oprawy Digistreet Micro (3 szt) należy zaprojektować do ponownego montażu na projektowanych latarniach.
3. Zaprojektować demontaż istniejącej szafy oświetleniowej zlokalizowanej na słupie przy posesji Szeroka 49 oraz montaż nowej szafy 1-faz. 2-obw. na słupie przy skrzyżowaniu ul. Borkowskiej z ul. Świerkową. W nowej szafie należy zaprojektować sterownik astronomiczny MidiBlue wraz z przełącznikiem serwisowym PSR.
4. Projektowaną szafę oraz obwody należy zasilć oddzielnymi przewodami typu AsXSn 2x25mm². Istniejący licznik z demontowanej szafki należy przełożyć do projektowanej szafy. Wyposażenie szafki zgodnie ze schematem (schemat w załączeniu).
5. Zaprojektować demontaż istniejącej szafy oświetleniowej zlokalizowanej na słupie przy posesji Szeroka 34A oraz montaż nowej, wolnostojącej, kablowej szafy oświetleniowej 3-faz. 2-obw w obudowie z tworzywa sztucznego. W nowej szafie należy zaprojektować sterownik astronomiczny MidiBlue wraz z przełącznikiem serwisowym PSR.
6. Projektowaną szafę należy zasilć z istniejącego słupa kablem YAKXS 4x35mm². Istniejący licznik ze zdemontowanej szafy należy przełożyć do projektowanej szafy. Wyposażenie szafki zgodnie ze schematem (schemat w załączeniu).
7. Z projektowanej szafy należy wyprowadzić obwód oświetleniowy dla zasilania projektowanej infrastruktury kablowej oraz odrębny obwód dla zasilania istniejącej linii napowietrznej.
8. Zaprojektować kablową linię oświetleniową wraz z pięcioma latarniami na odcinku ok. 250m wskazanym na załączniku graficznym.
9. Projektowane linie kablowe zasilć kablami typu YAKXS o przekrojach zgodnych z obliczeniami, lecz nie mniejszych niż 4x25mm². Na kablach należy umieścić oznaczniki zawierające: „Oświetlenie, typ kabla, nr stacji zasilającej, trasa kabla (początek – koniec danego odcinka), rok budowy.
10. Zaprojektować słupy aluminiowe, stożkowe o wysokości montażu oprawy 8m, bez wysięgników, anodowane na kolor CI-63W zabezpieczone elastomerem, przeznaczone do wkopania typu SAL produkcji ZPSO Rosa.
11. Projektowane słupy należy oznakować aluminiowymi, żółtymi tabliczkami z tłoczonymi, czarnymi napisami firmy Multi-tab. Treść tabliczek ustalić z Oświetlenie Uliczne i Drogowe sp. z o.o. Tabliczki należy zamontować na słupach od strony drogi na wysokości od 2 do 2,5m taśmą stalową, nierdzewną.
12. Kable w słupach łączyć za pomocą izolowanych złącz kablowych z wkładkami bezpiecznikowymi typu D01.
13. Zaprojektować oprawy uliczne ze źródłami światła LED, posiadające II klasę ochrony przeciwporażeniowej, typu Digistreet o temperaturze barwowej 4000K produkcji Signify (Philips) o mocy wynikającej z obliczeń, wyposażone w system zarządzania CityTouch z abonamentem na 10 lat.
14. Oprawy w słupach zasilć przewodem typu YDY 2x2,5mm² 450/750V.
15. Rozmieszczenie słupów oraz dobór mocy opraw, ich kąta montażu i rodzaju optyki, dokonać na podstawie jak najkorzystniejszych wyników obliczeń parametrów oświetleniowych wykonanych programem DIALux EVO wg normy PN-EN 13201 - 2016, co należy potwierdzić odpowiednimi wydrukami. Do obliczeń należy przyjąć klasę oświetleniową M5 oraz współczynnik konserwacji 0,8.
16. Utrzymać układ zasilania typu TN-C.
17. Zastosować system ochrony od porażen zgodny z obowiązującymi normami i przepisami.
18. Zaprojektowane i wykonane oświetlenie winno spełniać obowiązujące przepisy oraz normy.
19. Zastosowana aparatura, osprzęt, przewody i kable winny posiadać atesty dopuszczające do zastosowania na terenie kraju.
20. **Projektowane urządzenia oświetlenia drogowego w miarę możliwości projektować w pasie drogowym lub na innych terenach publicznych.**
21. Opracowywana dokumentacja projektowa podlega następującym sprawdzeniom przez Oświetlenie Uliczne i Drogowe sp. z o.o. w Kaliszu:
 - a) wstępnemu, gdzie do uzgodnienia na początku prac projektowych należy przedłożyć:

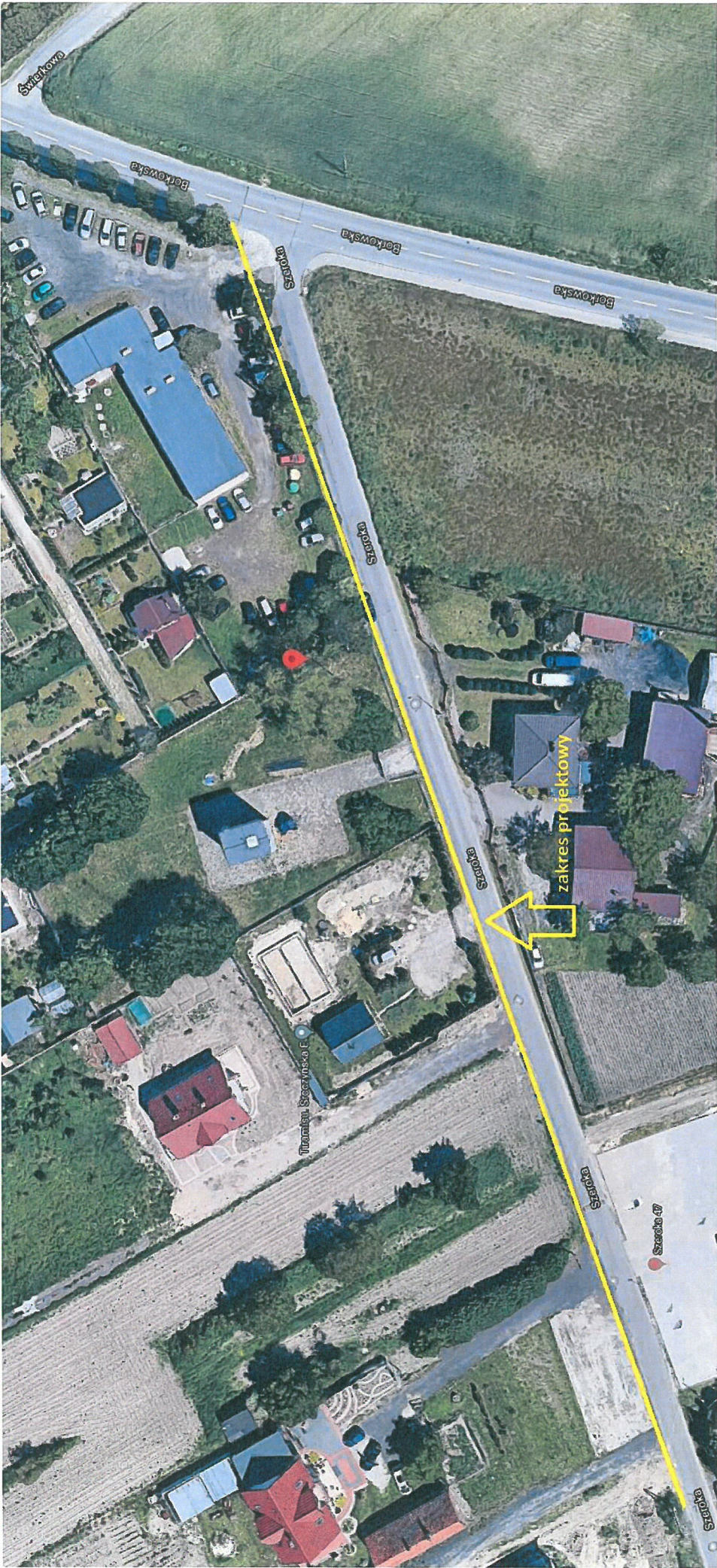
Prezes Zarządu: *Maciej Witczak*

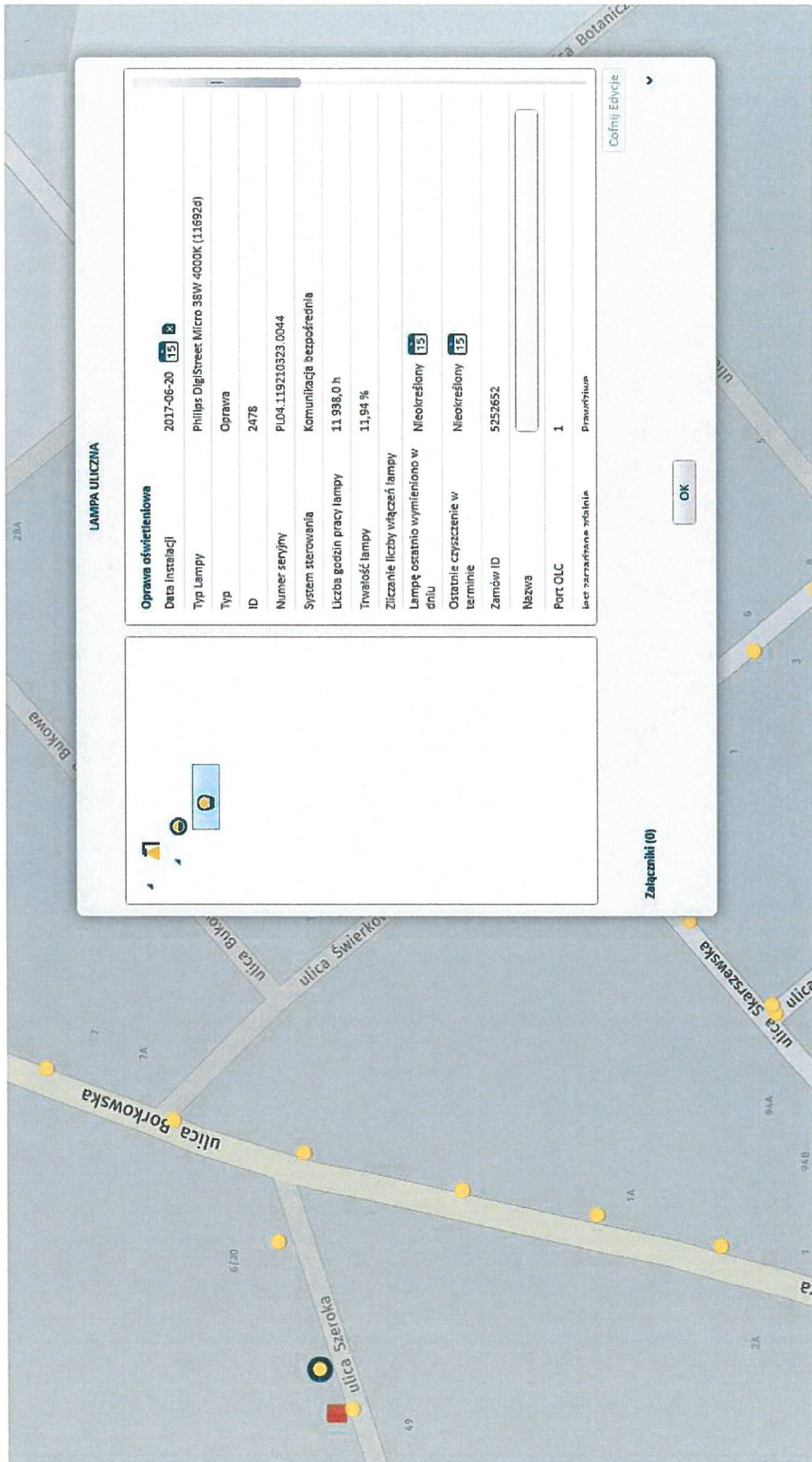
Sąd Rejonowy w Poznaniu KRS 000081004 REGON: 250680024 Kapitał zakładowy : 88.614.000 zł NIP : 618-16-07-268

Konta bankowe Santander Bank Polska S.A. 22 1910 1064 0004 8956 4121 0001 Bank Pekao S.A. I O / Kalisz 74124029461111000028733740

- w wersji papierowej w 2 egz.: wykonane obliczenia oświetleniowe, mapę z rozmieszczeniem urządzeń oświetleniowych, wykaz właścicieli działek objętych inwestycją,
 - w wersji elektronicznej: plik *.evo wykonanych obliczeń oświetleniowych.
- b) końcowemu, gdzie do uzgodnienia przed wystąpieniem o wydanie pozwolenia na budowę lub dokonania zgłoszenia wykonania robót budowlanych, należy przedłożyć:
- w wersji papierowej w 2 egz.: kompletny w rozumieniu Prawa Budowlanego projekt budowlano-wykonawczy, kosztorys inwestorski.

DYREKTOR
ds. Technicznych
Jakub Krzywda
Jakub Krzywda





LAMPY ULICZNA

Oprawa oświetleniowa

Data instalacji 2017-06-20

Typ Lampy Philas DigStreet Micro 38W 4000K (116920)

Typ Oprawa

ID 2478

Numer seryjny P104_119210323_0044

System sterowania Komunikacja bezpośrednia

Liczba godzin pracy lampy 11 938,0 h

Trwałość lampy 11,94 %

Zliczanie liczby włączeń lampy
Lampę ostatnio wymieniono w dniu: Nieokreślony

Ostatnie czyszczenie w terminie: Nieokreślony

Zamów ID 5252652

Nazwa

Port OLC 1

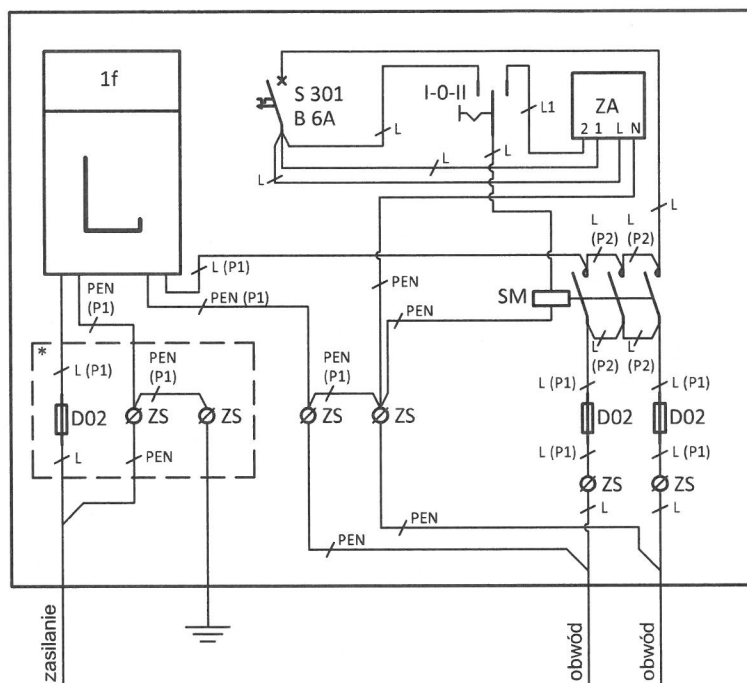
Idę zarządzania zasilania: Pracujące

OK

Cofnij Ebcycle

Załączniki (0)

Schemat szafki oświetleniowej pomiarowo-sterującej 1-fazowej,
z obwodami 2x 1-faz.



Legenda:

- L - tablica pod licznik energii elektrycznej 1-faz.
- D02 - podstawa bezpiecznikowa na wkładki D02
- ZS - złączka szynowa 2-przewodowa min. 35 mm²
- S 301 B 6A - jednofazowy wyłącznik nadmiaroprądowy o prądzie znamionowym 6 A i charakterystyce B
- I-0-II - przełącznik trójpołożeniowy 1-rzędowy o prądzie znamionowym min. 10 A w wykonaniu modułowym,
- ZA - sterownik oświetlenia ulicznego (L, N - zasilanie sterownika; 1, 2 - przyłączenia styku zwiernego sterownika)
- SM - stycznik mocy o trzech stykach zwiernych i prądzie znamionowym 40 A
- * - obudowa przystosowana do oplombowania

Oprzewodowanie sterowania wykonać przewodami LgY lub DY o przekroju 1,5 mm².

Oprzewodowanie obwodów prądowych wykonać przewodami: LgY 10 mm² zgodnie z oznaczeniami (P1), LgY 6 mm² zgodnie z oznaczeniami (P2).

Wyłącznik nadmiaroprądowy, przełącznik trójpołożeniowy, sterownik i stycznik montować w rozdzielnicach tworzywowych. Wszystkie urządzenia zabudować w obudowie żebrowanej z tworzywa sztucznego termoutwardzalnego odpornego na promieniowanie UV z zamkiem na wkładkę typu Master Key firmy Metalplast LOB S.A. Leszno, o wymiarach około: szer. 400 mm, wysokość 600 mm, głębokość 245 mm.

W przypadku szafki do montażu na słupie:

- do obudowy dołączyć uchwyty umożliwiające jej montaż na słupie,
- obudowę wyposażać w 3 dławnice na wprowadzenie przewodów.

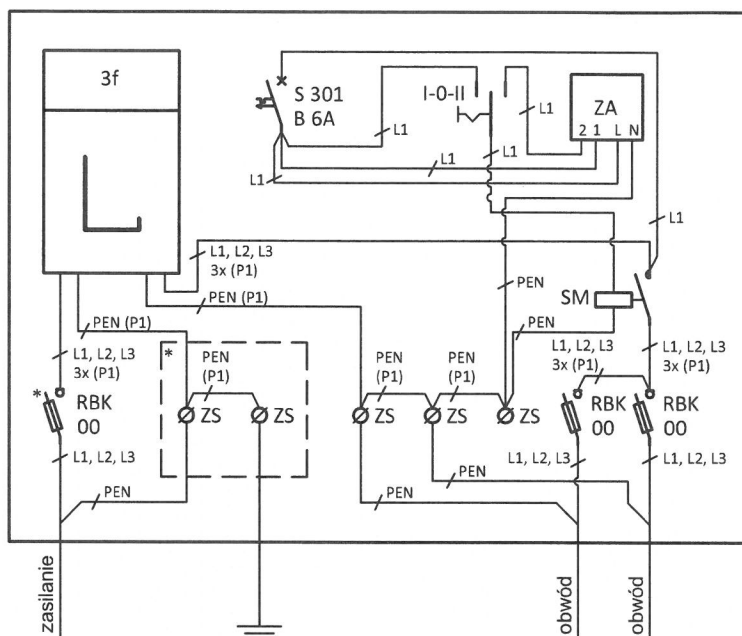
W przypadku szafki do montażu na ścianie:

- do obudowy dołączyć dodatkowy kanał kablowy o wysokości ok. 260 mm, z którego będzie można wykonać przewieroty przez ścianę

W przypadku szafki do montażu w gruncie:

- do obudowy dołączyć fundament z dodatkowym kanałem kablowym o wysokości ok. 260 mm

Schemat szafki oświetleniowej pomiarowo-sterującej 3-fazowej,
z obwodami 2x 3-faz. lub 6x 1-faz.



Legenda:

- L - tablica pod licznik energii elektrycznej 3-faz.
- RBK 00 - rozłącznik bezpiecznikowy na wkładki WTN-00
- ZS - złączka szynowa 2-przewodowa min. 35 mm²
- S 301 B 6A - jednofazowy wyłącznik nadmiaroprądowy o prądzie znamionowym 6 A i charakterystyce B
- I-0-II - przełącznik trójpołożeniowy 1-rzędowy o prądzie znamionowym min. 10 A w wykonaniu modułowym
- ZA - sterownik oświetlenia ulicznego (L, N - zasilanie sterownika; 1, 2 - przyłączenia styku zwierzonego sterownika)
- SM - stycznik mocy o trzech stykach zwierzonych i prądzie znamionowym 63 A
- * - obudowa przystosowana do oplombowania

Oprzewodowanie sterowania wykonać przewodami LgY lub DY o przekroju 1,5 mm².

Oprzewodowanie obwodów prądowych wykonać przewodami LgY 10 mm² zgodnie z oznaczeniami (P1).

Oznaczenie 3x i 4x określa odpowiednio liczbę trzech i czterech przewodów.

Wyłącznik nadmiaroprądowy, przełącznik trójpołożeniowy, sterownik i stycznik montować w rozdzielnicach tworzywowych.

Wszystkie urządzenia zabudować w obudowie żebrowanej z tworzywa sztucznego termoutwardzalnego odpornego na promieniowanie UV z zamkiem na wkładkę typu Master Key firmy Metalplast LOB S.A. Leszno, o wymiarach około: szer.530 mm, wysokość 600 mm, głębokość 245 mm.

W przypadku szafki do montażu na słupie:

- do obudowy dołączyć uchwyty umożliwiające jej montaż na słupie,
- obudowę wyposażać w 3 dławnice na wprowadzenie przewodów.

W przypadku szafki do montażu na ścianie:

- do obudowy dołączyć dodatkowy kanał kablowy o wysokości ok. 260 mm, z którego będzie można wykonać przewiertny przez ścianę

W przypadku szafki do montażu w gruncie:

- do obudowy dołączyć fundament z dodatkowym kanałem kablowym o wysokości ok. 260 mm