

Zapytanie ofertowe

(roboty budowlane)

na wykonanie zadania pn.: **Przebudowa oświetlenia w m. Jutrków stacja 30890 na terenie gm. Wieruszów**, w zakresie zgodnym z załącznikiem stanowiącym integralną część zapytania.

Dodatkowe informacje odnośnie zakresu prac można uzyskać od p. **Patryka Kopczyńskiego**, tel. 062 598 52 82 lub 606 130 081

Zleceniobiorca zobowiązany będzie do:

- przestrzegania *Wytycznych dla wykonawców przy wykonywaniu robót budowlanych na sieciach wspólnych na zlecenie Oświetlenie Uliczne i Drogowe sp. z o.o.* zamieszczonych na www.oid.pl/pliki-do-pobrania.html,
- przestrzegania *Wytycznych dla wykonawców przy wykonywaniu robót budowlanych na sieciach wydzielonych na zlecenie Oświetlenie Uliczne i Drogowe sp. z o.o.* zamieszczonych na www.oid.pl/pliki-do-pobrania.html,
- przestrzegania *Wytycznych dla wykonawców w zakresie zasad odbioru robót budowlanych wykonywanych na zlecenie Oświetlenie Uliczne i Drogowe sp. z o.o.* zamieszczonych na www.oid.pl/pliki-do-pobrania.html,
- zakupienia wszystkich materiałów niezbędnych do wykonania zadania,
- uzyskania niezbędnych zgód i uzgodnień z zarządcą drogi, lub terenu na którym znajdują się urządzenia oświetleniowe oraz właścicielami infrastruktury znajdującej się w bezpośrednim sąsiedztwie urządzeń oświetleniowych,
- demontażu, przechowywania i ponownego montażu znaków drogowych oraz wszelkiego rodzaju tablic reklamowych i informacyjnych (jeżeli w zakresie zadania jest demontaż, lub wymiana słupów),
- przedłożenia Zleceniodawcy faktury w terminie 7 dni od daty pozytywnego odbioru wykonanych robót.

Zleceniodawca:

- udzieli Zleceniobiorcy upoważnienia do wystąpienia w jego imieniu do Energa-Operator SA w zakresie jednorazowego przygotowania oraz likwidacji miejsca pracy w celu wykonania zakresu robót objętych niniejszym zapytaniem (w przypadku robót na napowietrznej linii wspólnej lub podwieszanej),
- dokona odbioru robót zgodnie z *Wytycznymi dla wykonawców w zakresie zasad odbioru robót budowlanych wykonywanych na zlecenie Oświetlenie Uliczne i Drogowe sp. z o.o.* zamieszczonych na www.oid.pl/pliki-do-pobrania.html,
- ureguluje należność za wykonane zadanie przelewem w terminie 25 dni od daty wpływu do siedziby Spółki prawidłowo wystawionej faktury VAT.

Oferty należy składać na druku formularza pn. „**Formularz ofertowy – roboty budowlane**” dostępnym na stronie internetowej www.oid.pl w zakładce „DO POBRANIA”, na adres: Oświetlenie Uliczne i Drogowe sp. z o. o., ul. Wrocławska 71A, 62-800 Kalisz lub złożyć osobiście w siedzibie Spółki w dni robocze w godz. 8:00-14:00.

Oferty należy składać do dnia 08.05.2020r. (decyduje data wpływu oferty do Spółki)

Oferta winna zostać złożona w zamkniętej kopercie opatrzonej dokładnymi danymi oferenta oraz nazwą zadania: „**OFERTA – dot. m. Jutrków, 30890, gm. Wieruszów, zapytanie nr TT/TII/...../2020**”

UWAGA: OFERTY MOGĄ BYĆ SKŁADANE WYŁĄCZNIE DROGĄ POCZTOWĄ LUB W SKRZYŃCE PODAWCZEJ PRZY WEJŚCIU DO SPÓŁKI.

Informacja o wyborze najkorzystniejszej oferty zostanie zamieszczona na stronie www.oid.pl.

Podpisanie umowy nastąpi w siedzibie zamawiającego, w terminie 14 dni od dnia powiadomienia o wyborze najkorzystniejszej oferty.

Wzór umowy znajduje się na stronie www.oid.pl/pliki-do-pobrania.html

W przypadku nie zawarcia umowy z winy Oferenta w ww. terminie, Spółka ma prawo do wyboru kolejnej najkorzystniejszej oferty.

WAŻNE:

Do oferty należy dołączyć wykaz osób, które będą wykonywały ww. prace wg załącznika nr 1 do formularza ofertowego. Jeśli osoby te nie były wcześniej zgłoszone do Spółki należy do oferty dołączyć kopie potwierdzone za zgodność z oryginałem:

- zaświadczeń o ukończeniu kursu pracy pod napięciem w urządzeniach i liniach o napięciu do 1kV,
- świadectw kwalifikacyjnych,
- orzeczeń lekarskich o braku przeciwwskazań zdrowotnych do wykonywania pracy na określonym stanowisku.

DYREKTOR
ds. Technicznych
Jakub Krzywicki

Prezes Zarządu: **Maciej Witczak**

Sąd Rejonowy w Poznaniu KRS 0000081004 REGON: 250680024 Kapitał zakładowy : 88.614.000 zł NIP : 618-16-07-268

Konta bankowe Santander Bank Polska S.A. 22 1910 1064 0004 8956 4121 0001, Bank Pekao S.A. I O/Kalisz 7412402946111000028733740

**Przebudowa oświetlenia w m. Jutrków stacja 30890
na terenie Gm. Wieruszów**

1. Zakres rzeczowy:

- wymiana szafki oświetleniowej na szafkę 1-fazową 2 obwodową zgodnie ze specyfikacją – 1 kpl.

2. Opis techniczny - Specyfikacja dotycząca wymiany szafki oświetleniowej

Wymieniana szafka ma być prod. Emiter, ZPUE EOP sp. z o.o. lub INCOBEX sp. z o.o. (kompletna z wyposażeniem przygotowanym przez jednego ze wskazanych producentów) – wyposażenie ma być zgodnie z załączonym schematem. Jako zegar sterujący należy wykorzystać zegar **midibLUE** z kartą SIM prod. Rabbit z abonamentem na 5 lat. W szafce należy zainstalować przełącznik serwisowy **PSR** prod. Rabbit w celu umożliwienia awaryjnego sterowania oświetleniem. W celu zasilenia opraw oraz szafki zastosować rury osłonowe BE 32 lub BE50 prod. Arot, montując ją na całej konstrukcji słupa. Rurę BE 32 zakańcząć na górze rurą karbowaną ICTA wykonując tzw. „fajkę” natomiast rurę BE 50 zakończyć na górze kolaniem FA 50. Połączenie rury z zamontowaną w dolnej ścianie szafki dławnicą wykonać za pomocą karbowanej giętkiej rury typu ICTA 3422 TINB Anty UV o średnicy zewnętrznej 40mm prod. Janoplast S.A. Zasilenie opraw i szafki wykonać przewodem AsXSn 2x25 mm² lub AsXSn 4x25 mm². W celu uzyskania szczelnych połączeń miejsca łączeń należy zabezpieczyć termokurczliwym węzłem RPK 50/20.

Na szafce oświetleniowej należy zamontować tabliczkę informacyjną wykonaną z aluminium w kolorze żółtym z czarną ramką oraz tłoczonymi napisami w kolorze czarnym. Wymiary tabliczki około 12x10cm (szer. x wys.). Zakup tabliczki leży po stronie wykonawcy.

Uwaga: na tabliczce należy umieścić nr stacji 30890 oraz nr PZ5073.

Szafka oświetleniowa winna posiadać certyfikat zgodności wydany producentowi lub jego upoważnionemu przedstawicielowi przez jednostkę certyfikującą posiadającą odpowiedni zakres akredytacji wydanej przez Polskie Centrum Akredytacji potwierdzający, że szafka oświetlenia ulicznego spełnia wymagania norm:

- *PN-EN 62208 Puste obudowy do rozdzielnic i sterownic niskonapięciowych.*

Wymagania ogólne.

- *PN-EN 61439-1:2011 Rozdzielnice i sterownice niskonapięciowe - Część 1 : Postanowienia ogólne.*

- *PN-EN 61439-5:2011 Rozdzielnice i sterownice niskonapięciowe - Część 5 : Zestawy do dystrybucji mocy w sieciach publicznych oraz zgodnie z dyrektywą niskonapięciową LVD 2014/35/2014 deklarację zgodności (wystawioną przez producenta lub upoważnionego dystrybutora) z w/w normami.*

Do pisma zgłaszającego gotowość do odbioru załączyć:

- certyfikat zgodności dla szafki zgodnie z zapisami powyżej
- schemat powykonawczy

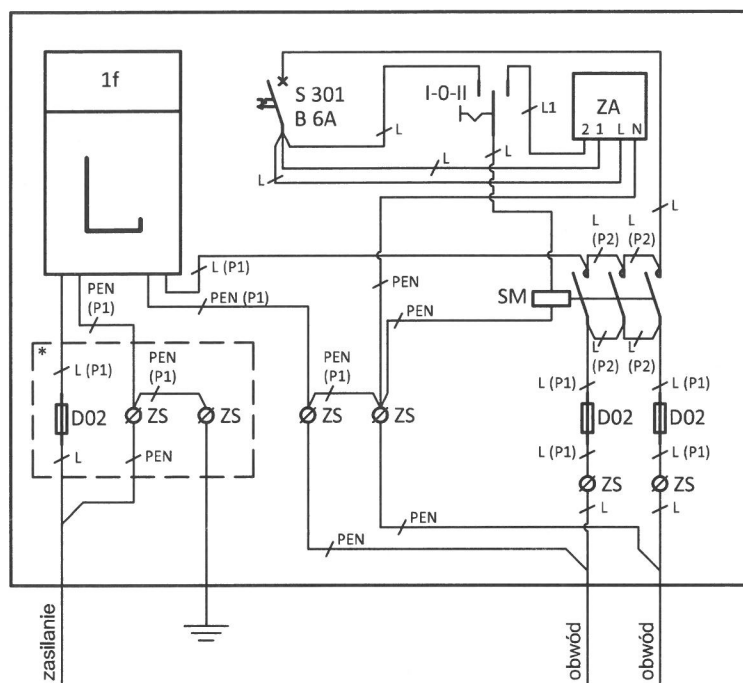
Samodzielny Referent
ds. Eksploatacji Oświetlenia
Patryk Kopczyński

Tabliczka na szafę oświetleniową - PZ

~ 12x10cm (szer x wys)



Schemat szafki oświetleniowej pomiarowo-sterującej 1-fazowej,
z obwodami 2x 1-faz.



Legenda:

- L - tablica pod licznik energii elektrycznej 1-faz.
- D02 - podstawa bezpiecznikowa na wkładki D02
- ZS - złączka szynowa 2-przewodowa min. 35 mm²
- S 301 B 6A - jednofazowy wyłącznik nadmiaroprądowy o prądzie znamionowym 6 A i charakterystyce B
- I-0-II - przełącznik trójpołożeniowy 1-rzędowy o prądzie znamionowym min. 10 A w wykonaniu modułowym,
- ZA - sterownik oświetlenia ulicznego (L, N - zasilanie sterownika; 1, 2 - przyłączenia styku zwiernego sterownika)
- SM - stycznik mocy o trzech stykach zwiernych i prądzie znamionowym 40 A
- * - obudowa przystosowana do oplombowania

Oprzewodowanie sterowania wykonać przewodami LgY lub DY o przekroju 1,5 mm².

Oprzewodowanie obwodów prądowych wykonać przewodami: LgY 10 mm² zgodnie z oznaczeniami (P1), LgY 6 mm² zgodnie z oznaczeniami (P2).

Wyłącznik nadmiaroprądowy, przełącznik trójpołożeniowy, sterownik i stycznik montować w rozdzielnicach tworzywowych. Wszystkie urządzenia zabudować w obudowie żebrowanej z tworzywa sztucznego termoutwardzalnego odpornego na promieniowanie UV z zamkiem na wkładkę typu Master Key firmy Metalplast LOB S.A. Leszno, o wymiarach około: szer. 400 mm, wysokość 600 mm, głębokość 245 mm.

W przypadku szafki do montażu na słupie:

- do obudowy dołączyć uchwyty umożliwiające jej montaż na słupie,
- obudowę wyposażać w 3 dławnice na wprowadzenie przewodów.

W przypadku szafki do montażu na ścianie:

- do obudowy dołączyć dodatkowy kanał kablowy o wysokości ok. 260 mm, z którego będzie można wykonać przewierty przez ścianę

W przypadku szafki do montażu w gruncie:

- do obudowy dołączyć fundament z dodatkowym kanałem kablowym o wysokości ok. 260 mm

midibLUE

NOWOŚĆ!

CYFROWY PROGRAMATOR ASTRONOMICZNY

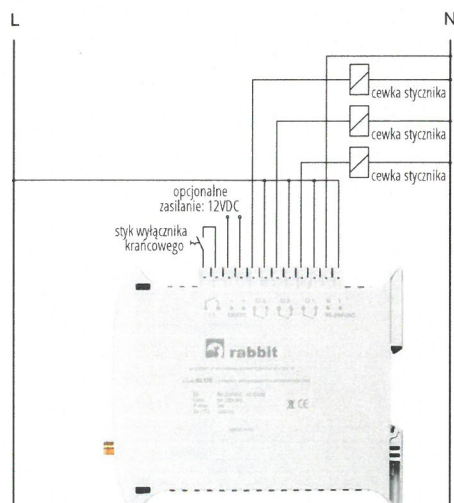
midibLUE to nowoczesny i inteligentny sterownik oświetlenia ulicznego. Służy do załączania, wyłączania oraz monitorowania pracy infrastruktury oświetleniowej. Programowanie sterownika odbywa się za pomocą strony internetowej.

Urządzenie oblicza godziny wschodów i zachodów słońca na podstawie pozycji geograficznej lub pobiera je z tabeli astronomicznej. Sterownik midibLUE synchronizuje czas z serwerem Network Time Protocol, dzięki czemu oświetlenie załączane jest precyzyjnie. Czas pobierany bezpośrednio z zegara atomowego gwarantuje absolutną dokładność i uwalnia użytkownika od konieczności korekty zegara w sterowniku. To niewielkie urządzenie montuje się w szafie oświetleniowej.



Wraz z serwisem internetowym tworzy system, który pozwala na zdalne monitorowanie i zarządzanie oświetleniem ulicznym. Tego typu rozwiązanie umożliwia przetwarzanie w czasie rzeczywistym danych dla dużej ilości szaf oświetleniowych. Wpływa to bezpośrednio na poprawę jakości oświetlenia, szybkość reakcji w sytuacjach awaryjnych oraz na obniżenie kosztów.

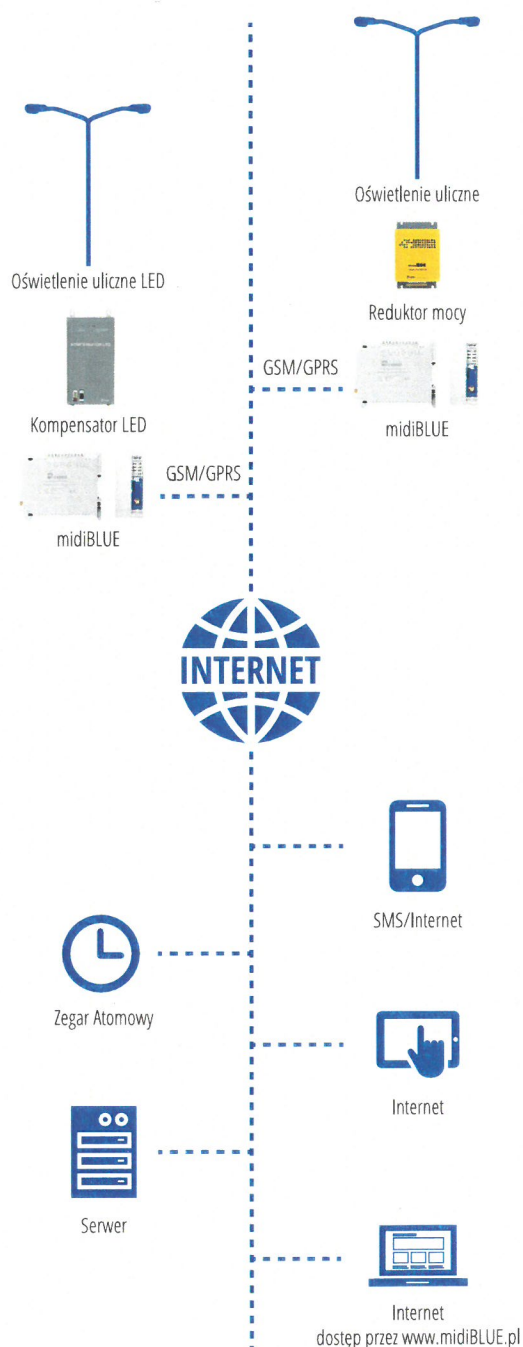
SCHEMAT PODŁĄCZENIA



PARAMETRY TECHNICZNE

- napięcie zasilające: 90-264 VAC, 40-63 Hz
- wymiar sterownika (szer./wys./gł.): 43 x 120 x 100 mm
- szerokość urządzenia: 3 moduły
- ilość wyjść: 3
- obciążalność prądowa wyjść: 5 A/230 V
- ilość wejść: 1
- temperatura pracy: od -30°C do +85°C
- stopień ochrony: IP20
- montaż na szynie DIN

SCHEMAT DZIAŁANIA SYSTEMU



WŁAŚCIWOŚCI SYSTEMU

- pełna kontrola i zarządzanie systemem przez stronę www
- synchronizacja czasu z serwerem Network Time Protocol – czas pobierany bezpośrednio z zegara atomowego gwarantuje absolutną dokładność
- komunikacja: GPRS, SMS
- możliwość tworzenia i zarządzania grupami sterowników
- możliwość awaryjnego włączania/wyłączania oświetlenia SMS-em
- autoryzacja użytkowników (login, hasło) oraz nadawanie im różnych uprawnień
- automatyczna zmiana czasu lato/zima
- możliwość zaprogramowania do czterech przedziałów załączeń/wyłączeń w stałych godzinach z uwzględnieniem załączeń i wyłączeń astronomicznych
- 4 tryby pracy wyjścia: astronomiczny, dobowy, kaskada, serwis
- diody LED na panelu czołowym sygnalizujące stan wejść i wyjść, sygnał GSM, GPRS, stan zasilania
- możliwość wprowadzenia 10 wyjątków od harmonogramu pracy oświetlenia (np. święta kalendarzowe, święta lokalne, itp.)
- możliwość wgrania dowolnej tabeli astronomicznej
- możliwość ustawienia odrębnych poprawek dla lata i zimy
- system analizy alarmów
- natychmiastowa informacja o wystąpieniu sytuacji alarmowych, tj. zaniku napięcia zasilania i otwarciu szafy
- wizualizacja sterowników na mapie strony www
- system raportowania
- szyfrowanie HTTPS
- archiwizacja danych
- rejestracja zdarzeń
- licznik czasu pracy oświetlenia (osobny dla każdego z wyjść sterujących)
- możliwość zdalnej wymiany oprogramowania i ustawień po GPRS
- możliwość zdalnego programowania opraw z układem APC-LED
- praca w trybie astronomicznym na podstawie pozycji GPS lub na podstawie danych z tabeli astronomicznej
- zdalne włączanie/wyłączenie oświetlenia podczas prac serwisowych
- możliwość sterowania oświetleniem na obiektach sportowych np. orliki, boiska szkolne, itp.
- synchronizacja załączeń grupy sterowników (multipleksja sygnału) umożliwia korektę czasu załączenia oraz wyłączenia oświetlenia dokonywaną w oparciu o sygnał pochodzący z centralnej fotokomórki w celu natychmiastowej reakcji na silne zmiany pogody. Jej właściwe wykorzystanie pozwala osiągnąć duże oszczędności.

NOWOŚĆ!

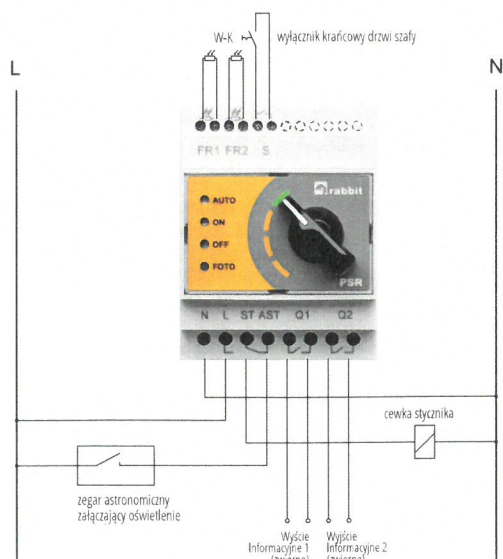
PSR

PRZEŁĄCZNIK SERWISOWY

Przełącznik serwisowy PSR jest to urządzenie służące do awaryjnego sterowania oświetleniem ulicznym. W przypadku awarii podstawowego systemu sterowania przejmuje kontrolę nad pracą oświetlenia.

Dzięki takiemu rozwiązaniu użytkownik ma czas na zlokalizowanie, zdiagnozowanie i usunięcie usterki. To niewielkie urządzenie w prosty sposób może zostać zamontowane w każdej szafie oświetleniowej. Zaletą układu jest możliwość podłączenia dwóch czujników pomiarowych jednocześnie. W przypadku awarii jednego czujnika lub aktu wandalizmu, w którym jeden z czujników zostaje uszkodzony drugi przejmuje wszystkie funkcje i samodzielnie steruje oświetleniem. Przełącznik serwisowy automatycznie rozpoznaje podłączone elementy pomiarowe. W przypadku, gdy wykryje jakieś nieprawidłowości zasygnalizuje to odpowiednią diodą LED, znajdująca się na panelu frontowym. Urządzenie posiada dwa wyjścia Q1 oraz Q2 przez które można przekazać informację do nadrzędnych systemów sterowania o stanie pracy przełącznika oraz o błędnym działaniu czujników.

SCHEMAT PODŁĄCZENIA



WŁAŚCIWOŚCI URZĄDZENIA

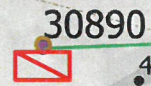
- awaryjne sterowanie oświetleniem
- analogowy pomiar natężenia światła
- optyczna sygnalizacja stanu pracy
- dźwiękowa sygnalizacja stanu pracy
- możliwość podłączenia dwóch czujników jednocześnie
- możliwość zamontowania w każdej szafie oświetleniowej
- wyjścia Q1 i Q2 informujące o stanie pracy przełącznika i błędnym działaniu czujników

PARAMETRY TECHNICZNE

- napięcie zasilające: 230 VAC +10/-15%, 50Hz
- wymiary (szer./wys./gł.): 68 x 90 x 65 mm
- szerokość urządzenia: 4 moduły
- ilość wyjść sterujących: 1
- ilość wyjść informacyjnych: 2
- zakres pomiaru 1- 500 lx
- obciążalność prądowa wyjścia: 3 A/230V
- temperatura otoczenia: -40°C do +85°C
- stopień ochrony: PSR - IP20, czujnik - IP67

Jutrków
gm. Wieruszów
stacja 30890

Stacja
30890



30890



I/1

I/2

I/3

I/4

I/5

I/6

I/7

I/8

I/9

I/10

I/10/1

I/10/2

I/12

I/13

I/14

II/12

41

40

39

38

37

49a

49

50

48

47

36

44

45

46

54

51



Legenda:



Wymiana szafki oświetleniowej na szafkę
1 fazową 2 obwodową zgodnie ze specyfikacją